



EVROPSKÁ UNIE
Evropský zemědělský fond pro rozvoj venkova
Evropa investuje do venkovských oblastí
Program rozvoje venkova



PROGRAM ROZVOJE VENKOVA

Příloha č. 1

PROJEKTOVÁ DOKUMENTACE PRO VÝBĚR ZHOTOVITELE – specifikace vybavení prodejen RYNEK jejich interiérového, stavebního a technologického řešení.

MODERNIZACE PRODEJEN RYNEK

Zadávací podmínky k podání nabídky pro zakázku mimo režim zákona č. 134/2016 Sb.

Akce částečně financovaná dotací z PRV (EAFRD)



A. Zadavatel

Název: AGRO – Měřín, obchodní společnost, s.r.o.
Sídlo: Zarybník 516, 59442 Měřín
Právní forma: společnost s ručením omezeným
Údaj o zápisu do OR: oddíl C, vložka 18133 vedená u Krajského soudu v Brně
Jednatel/Zastoupený: Ing. Gabriel Večeřa, jednatel

IČ: 60738804
DIČ: CZ63992370

Kontaktní osoba pro předmět zakázky:

1. Ing. Michaela Krejčová
Telefon: 566 501 227, 602 707 048
e-mail: michaela.krejcova@agro-merin.cz
2. Ing. Marie Čejková
Telefon: 566 501 227, 606 745 571
e-mail: marie.cejkova@agro-merin.cz

B. Název zakázky

MODERNIZACE PRODEJEN RYNEK

C. Předmět dodávky

Předmětem dodávky je provedení stavebních prací, technologií a vybavení pro modernizaci dvou prodejen potravin ve městech Chropyně (okr. Kroměříž) a Týniště nad Orlicí (okr. Rychnov nad Kněžnou). Tato příloha obsahuje specifikaci vybavení prodejen popis interiérového řešení s ohledem na designový manuál po realizaci prodejen stavebního a technologického řešení.



ČÁST	Prodejna Chropyně	
1	1.3.Stavba Chropyně	4 890 000,00 Kč
	SO 01-1.1: Stavební část	
	SO 01-1.4a: Zdravotně technické instalace	
	SO 01-1.4b: Odběrná plynová zařízení	
	SO 01-1.4c: Vzduchotechnika	
	SO 01-1.4d: Vytápění	
1.8: Neuznatelné náklady		
2	SO 01-1.4g: Silnoproudá elektroinstalace + SO 01-1.4h: Elektronické komunikace	582 000,00 Kč
3	SO 01-1.4e: Chlazení	100 000,00 Kč
4	1.3.1.PC pracoviště	306 000,00 Kč
	1.6.Pokladny, Váhy, Nářezáky	
5	1.1.Chladicí boxy	1 735 602,00 Kč
	1.7: Mrazicí boxy	
	1.2: Chladicí vitríny	
6	1.3.3.1: Interiérový a prodejní inventář - Spotřebiče (set)	40 000,00 Kč
7	1.3.3.2: Interiérový a prodejní inventář - Doplnky prodejny (set)	53 000,00 Kč
8	1.3.3.3: Int. a pr. inv. - Nábytek denní místnosti, šatny a zázemí (set) – č.m. 1.02,1.03,1.09,1.10,1.11	58 000,00 Kč
9	1.3.3.4: Interiérový a prodejní inventář - Pracovní vybavení set	46 800,00 Kč
10	1.3.3.5: Interiérový a prodejní inventář - Pracovní vybavení prodejní – set	52 500,00 Kč
11	1.3.3.6: Interiérový a prodejní inventář - Barevní řešení – základní specifikace set	151 000,00 Kč
12	1.3.3.7: Interiérový a prodejní inventář - Vybavení úklidové, odpadového hospodářství a zásobování (set)	50 000,00 Kč
13	1.4: Pulty	631 000,00 Kč
	1.5: Regálové systémy	
Součet		8 695 902,00 Kč
ČÁST	Prodejna Týniště	
1	2.3.Stavba Týniště	3 107 598,00 Kč
	SO 01a_1.1: Stavební část	
	SO 01a_1.4a: Zdravotně technické instalace	
	SO 01a_1.4c: Vzduchotechnika	
	SO 01a_1.4d: Vytápění	
	2.8: Neuznatelné náklady	
2	SO 02-2.4g: Silnoproudá elektroinstalace + SO 02-2.4h: Elektronické komunikace	552 000,00 Kč
3	SO 01a_1.4e: Chlazení	100 000,00 Kč
4	2.3.1_PC pracoviště	306 000,00 Kč
	2.6_Pokladny, Váhy, Nářezáky	
5	2.1.Chladicí boxy	1 275 000,00 Kč
	2.7.Mrazicí boxy	
	2.2.Chladicí vitríny	
6	2.3.3.1: Interiérový a prodejní inventář -Spotřebiče (set)	40 000,00 Kč
7	2.3.3.2: Interiérový a prodejní inventář - Doplnky prodejny (set)	53 000,00 Kč
8	2.3.3.3: Interiérový a prodejní inventář -Nábytek denní místnosti, šatny a zázemí (set)	51 200,00 Kč
9	2.3.3.4: Interiérový a prodejní inventář - Pracovní vybavení set	46 800,00 Kč
10	2.3.3.5: Interiérový a prodejní inventář - Pracovní vybavení prodejní – set	52 500,00 Kč
11	2.3.3.6: Interiérový a prodejní inventář -Barevní řešení – základní specifikace set	141 000,00 Kč
12	2.3.3.7: Interiérový a prodejní inventář - Vybavení úklidové, odpadového hospodářství a zásobování (set)	50 000,00 Kč
13	2.4. Pulty	529 000,00 Kč
	2.5. Regálové systémy	
Součet		6 304 098,00 Kč
Suma celkem		15 000 000,00 Kč



D. Specifikace prodejen RYNEK

1. Chropyně

1.1. Chladicí box

1.1.1. Chladicí Box z PUR panelů vč. technologie chlazení 4ks

- Specifikace Technologie Chlazení: dle výkresové dokumentace

1	Kompresorová jednotka, 2 kompresory SCROLL, jeden s modulací výkonu 10-100%, chladicí výkon $Q_e=12,97\text{kW}$, $-10/+45^\circ\text{C}$, R449A	1
2	Kondenzátor s vertikálním prouděním vzduchu, EC ventilátory, akustický tlak do 36dBA v 10m	1
3	Rozvaděč pro napájení a řízení technologie chlazení = kompresorů, ventilátorů kondenzátoru, výparníků	1
4	Teplotní sondy pro výparníky a boxy	8
5	Výparníky s elektrickým odtáváním chladicí výkon $Q_e=2170\text{W}$, $t_p=0^\circ\text{C}$, $dT=8\text{K}$	4
6	Automatika k výparníkům (KV na kapilně, filtrdehydrátor, SV, průhledítko, TEV+dýza, KV na sání)	4
7	Automatika k vitrínám (KV na kapilně, filtrdehydrátor, SV, průhledítko, KV na sání)	7
8	Předpokládaná náplň chladiva R449A	15kg
9	Montážní materiál - potrubní trasy, kabeláž, odvod kondenzátu	1sd

- Boxy z PUR panelů řešeny ve stavební dokumentaci.
PUR panelové chladicí boxy (m.č. 102a, 102b, 102c, 102d, dodávka včetně montáže. Rozměry dle výkresu, výška boxů 2,6m.
Tloušťka izolace 100 mm, plocha panelů 141 m².

1.1.2. Chladicí box mobilní (chladicí vana) 2ks

- Rozměr: přibližně 1380 x 1070mm x 900-910 výška
Materiál: nespecifikováno
Odstín: nespecifikováno
Ostatní: – řez viz obr.č. 1
Příslušenství: Noční kryt 2ks, Drátěný dělič 4ks, Drátěné rošty sada 2ks
Opláštění van 2ks
Rozměr: dle rozměru van, provedení dle obr. č. 5
Materiál: LDTD
Odstín: smrk sukátý / borovice kanadská
Ostatní: Potisk logo „RYNEK“ kruhové barevné

1.2. Chladicí vitrína



1.2.1. Obslužná vitrína typ 1. s připojením bez agregátu s připojením na centrální zdroj chladu 1ks

Rozměr:	2500x cca1180 mm x 1210 výška, výška pultu 890mm šířka pultu 320mm, vnitřní hloubka vitríny 900
Materiál:	
Odstín:	Čelní panel antracit RAL 7016
Ostatní:	Čelní strana – výklopné sklo nahoru, vnitřní prostor ventilovaný – řez viz obr.č. 1
Příslušenství:	Přepážka pohyblivá 4ks, krájecí desky 2ks, Držák na váhy 1ks

1.2.2. Obslužná vitrína typ 2. s připojením bez agregátu s připojením na centrální zdroj chladu 3ks

Rozměr:	1875 x cca1180 mm x 1210 výška, výška pultu 890mm, šířka pultu 320mm, vnitřní hloubka vitríny 900
Materiál:	
Odstín:	Čelní panel antracit RAL 7016
Ostatní:	Čelní strana – výklopné sklo nahoru, vnitřní prostor ventilovaný – řez viz obr.č. 1
Příslušenství:	Přepážka pohyblivá 4 ks, krájecí desky 2 ks, Držák na váhy 3ks

1.2.3. Přístěnná vitrína typ 1. s připojením bez agregátu s připojením na centrální zdroj chladu 1ks

Rozměr:	2500 x 600-650 mm hl. x 1950-1970 v, hloubka police 300mm
Materiál:	
Odstín:	Bočnice a čelní spodní panel nástřík okrová/běžová RAL 1016
Ostatní:	Počet polic 4ks, – řez viz obr.č. 1
Příslušenství:	Noční roleta

1.2.4. Přístěnná vitrína typ 2. s připojením bez agregátu s připojením na centrální zdroj chladu 2ks

Rozměr:	1875 x 600-650 mm hl. x 1950-1970 v, hloubka police 300mm
Materiál:	
Odstín:	Bočnice a čelní spodní panel nástřík okrová RAL 1016
Ostatní:	Počet polic 4 ks, – řez viz obr.č. 1
Příslušenství:	Noční roleta

1.3. Ostatní

1.3.1. PC pracoviště

- PC: provedení microtower, procesor Intel min. i5-9500T, min. 8GB RAM, min. 256GB PCIe NVMe třídy min. 35, Windows 10 Pro 64bit, min. 6x USB, 1x RJ-45, 1x HDMI 1.4, min. 5 let záruka výrobce s opravou další pracovní den v



- místě instalace, rozměry 182x36x178mm, vč. držáku s možností umístění na stěnu nebo monitor(VESA)
- USB čtečka čárových kódů, skenování 1D/2D kódů, se stojánkem, záruka 5let, skenovací úhel 39,2° horizontálně a 27,4° vertikálně, možnost konfigurace výstupního formátování načtených znaků
 - USB klávesnice
 - USB myš
 - Monitor - úhlopříčka min. 21.5", rozlišení 1920*1080, typ obrazovky: LCD IPS, pozorovací úhel min. 178/178, HDMI konektor, záruka min. 3roky
 - Tiskárna - A4, multifunkční (tisk+skenování+kopírování), laserová, černobílá, rozhraní USB + ethernet, rozlišení tisku min. 300x600 dpi, měsíční zatížení 80000, kompatibilní s tonerem CRG 057H, rychlost 38 str./min A4 jednostranně, kompatibilní s tiskovým jazykem PCL, záruka min. 3 roky on-site
 - Mobilní telefon – tlačítkový

1.3.2. Stavební práce, rekonstrukce interiéru, vnitřních instalací, úprava vnějšího vzhledu budovy

Specifikace stavebních prací: Řešena samostatnou PD

Specifikace elektroinstalace: Řešena samostatnou PD

Specifikace vytápění, rozvodů plynu, vodovodu, kanalizace:
Řešena samostatnou PD

Specifikace chlazení (klimatizace) prostoru prodejny:

Venkovní jednotka multisplitová chladicí výkon 8kW, el. jistič 20A char. C.
přívod 3x4mm, el. příkon 2,5kW, umístění dle výkresu prostor vnější
Vnitřní jednotka stropní kazetové provedení, chladicí výkon 3,5kW, el.
napájení z jednotky venkovní
Centrální nástěnné ovládání

1.3.3. Interiérový a prodejní inventář

1.3.3.1. Spotřebiče (set)

- Masomlýnek 1ks

Specifikace: Přibližné rozměry 300x500x500 el. napětí 230V, el. příkon cca 1,2kW, počet otáček cca 170/min, tlačný kolík z plastu, šneková převodovka pro těžký provoz s tepelnou pojistkou, čtyřbřitý nůž, produkce 200 kg/hod, celonerezové provedení.

- Rychlovarná konvice – 1,5l plast
- Mikrovlnná trouba – manuální ovládání, objem 17l
- Mrazák pultový 120l – posuvné víko – č. místnosti 1.08



1.3.3.2. Doplnky prodejny (set)

- Řeznický špalek 1ks
 - Rozměr: 700 x 900 x v 800
 - Materiál: Bukové dřevo s nerez stahovací obručí, lepený, lisovaný prošroubovaný
- Základ pro umístění stromu
 - Rozměr: 800x800mm – obdobné provedení dle obr. Č. 6
- Strom ovocný – odkorněný v 2-2,5m

1.3.3.3. Nábytek denní místnosti, šatny a zázemí (set) – č. místnosti 1.02, 1.03, 1.09, 1.10, 1.11

- Pracovní stůl kancelářský
 - Rozměr: Šířka 1600mm, hl. 800, deska LDTD
- Židle otočná kancelářská s kolečky bez područek, nosnost 90kg
- Jídelní stůl 80x80, kovová konstrukce, deska LDTD
- Kuchyňská linka s dřezem a umyvadlem a horními skříňkami
- 3x židle jídelní
- Nástěnná police – počet polic 3, lamino bílá, 800x300mm, vč. konzol a Přikotvení
- Nástěnka korková v hliníkovém rámu 2ks 900x600mm
- Regál LDTD bílá 1850x1000x300 6 polic, nosnost police 80kg
- Trezor provedení nábytkový, bezpečnostní třída 1, rozměr vnitřní 240x360x300mm, zámek na klíč
- Šatní skříňky se zámekem kovové 3 ks 1920x500x500 na nohách
- Set 2x židle + stůl
- Zrcadlo 400x600mm
- Nástěnný věšák 5 háčků na desce LDTD nebo kovové

1.3.3.4. Pracovní vybavení set

- Sada nožů
 - Nůž na sýr, obouruční, na krájení velkých bochníků 1ks
 - Řeznický pevný 31 cm 2ks
 - Řeznický středně pružný 31 cm 1ks
 - Kuchařský pevný 26 cm 3ks
 - Vykostňovací pevný 17,5 CM 2ks
 - Porcovací pevný 25cm 2ks
 - Loupací 6-8 cm 6ks
- Sekera řeznická 2ks
 - Specifikace: s dřevěným toporem, list čepele 21cm, celková délka 490mm
- Sekáček 2ks



- Specifikace: kvalitní nerezová ocel /18cm/, dřevěná rukojeť, celková délka 330mm
- Vidlice 3ks
Specifikace: vidlička překládací
 - Nerezové kleště na pečivo 3ks
 - Magnetická lišta 35 2ks
 - Lopatka 500 1ks
 - Kartáč na dřevěné špalky 2ks
Specifikace: Hygienické provedení těla kartáče s nylonovým třmenem pro pohodlnou manipulaci, pozinkované štětiny o délce 40mm
 - Elektrický brus na nože
 - Mechanický brus na nože – protahovací, ocílka, hrubá ostříčí v setu s podstavcem
 - Vozík policový na doplňování zboží – nerez s rukojetí, 2 police 2ks, rozměr cca 71x41x, výška madla 810 – 850, nosnost police 100kg
 - Vozík na přejímku zboží – 1 ks ocelový s rukojetí nosnost 900kg, rozměr cca 915 x 610mm
 - Vozík pod přepravky – plastový – 8ks otočná kola – červený pro přepravky rozměru 600x400x15
 - Přepravka červená 20ks (60x40x15)
 - Paletový vozík ruční - nosnost cca 2000kg – ocelový, lak
- 1.3.3.5. Pracovní vybavení prodejní – set
- Gastronádoby
 - GN 1/3/100 nerez 6ks
 - GN 1/1/200 polykarbonát 3ks
 - GN 1/1/150 polykarbonát 3ks
 - Poklop RollTop GN1/1 průhledný nízký 3ks
 - Poklop RollTop GN 1/1 průhledný vyšší 3ks
 - Tác s poklopem RollTop dvou patrový 2ks
 - Tác s poklopem Rolltop jedno patrový 2ks
 - Tácky černé materiál PMMA
 - tác250/190/20 5ks
 - tác 420/210/20 8ks
 - tác 420/280/20 6ks
 - tác 280/210/20 10ks
 - stojan s koši
 - Misky
 - miska 280/210/10 8ks
 - miska 210/160/8 8ks
 - misky 280/210/100 8ks



- miska420/210/50 8ks
- Kovový stojan se 4 proutěnými koši 1ks
Rozměr: 46x36x132/142
- Proutěný koš rovný 400x300x70 3ks
- Řezačka na fólie 45cm 1ks
- Cenovky do obslužných vitrín, držák na misky krátký, držák na misku dlouhý 120ks
- Cenovky na prodejní regály 29x1000 – samolepící lišta transparentní 30ks
- Nákupní košík ruční plastový 40 ks červený se dvěma uchy
- Nákupní košík pojízdný plastový s vytahovacím madlem červený 5ks
- Nákupní vozík kovový drátěný 2ks – bez sedačky

1.3.3.6. Barevné řešení – základní specifikace set

- Obrazy 5ks
- Světelné reklamy, nabídky, loga, potisky
Světelná výstrč – venkovní 1ks průměr 70 - 80 cm obr.č. 9
Jednostranná světelná čočka venkovní 1ks průměr 110 - 120 cm obr.č. 9
- Vnitřní světelné panely v kruhové výseči dle stavebních výkresů a obr.č.10 – na rovný SDK pohled
- Tištěná loga na výloze
- Informační cedulka otevírací doby
- Polepy výloh
- Nabídková tabule černá, černý rám, nástěnná 100 x 150cm 3ks,
- Nabídková tabule „Áčko“ Černá, černý rám
Rozměr

1.3.3.7. Vybavení úklidové, odpadového hospodářství a zásobování (set)

- Kontejner modrý 1100l
- Popelnice plastová žlutá 240l
- Popelnice plastová černá 240l
- Box na pečivo
Rozměr: 1000 š x 800 hl x 800 v mm
Materiál: pozinkovaný plech
Odstín: bez nátěru
Ostatní: Na 8ks přepravek (60x40x20)
- Box na 2ks nerez keg 30l
Materiál: pozinkovaný plech
- Schůdky 3 příčky, nosnost 150kg



- Kovový úklidový vozík, se dvěma vědry, pákový ždímač s vložkou, čtyři otočná kolečka, rozměr cca 40x90x80cm
- Nerezový zásobník na papírové ručníky – 2ks
- Plastový zásobník na papírové ručníky
- Mýdlenky nerezová 4ks pro vyměnitelné náplně = ne na dolévání
- Mýdlenka plastová 4ks pro vyměnitelné náplně = ne na dolévání
- Zásobník na toaletní papír nerez, min průměr role 260mm
- Lékárnička
- Stojan na kola
- Odpadkový koš venkovní Park – kaštan
- Hrablo na sníh

1.4. Pulty

1.4.1. Nerezový pult typ 1 - u řeznického špalku, s dřezem, okapem, a umyvadlem 1ks

Rozměr:	2300x700x850mm
Materiál:	Kostra z nerezové oceli, nerezový pult, pod dřezem a umyvadlem skříňka otevíratelná, mimo dřez zásuvky min 2ks LDTD
Odstín:	Nerez, zásuvky LDTD – antracit RAL 7016
Ostatní:	Provedení bez soklu na stavitelných nohách pro vyrovnání nerovnosti

1.4.2. Nerezový pult typ 2 – s umyvadlem 1ks

Rozměr:	2000x700x850mm
Materiál:	Kostra z nerezové oceli, nerezový pult, pod umyvadlem skříňka otevíratelná, mimo umyvadlo zásuvky 2ks + 3ks po cca 600mm, zásuvky LDTD
Odstín:	nerez, zásuvky LDTD antracit RAL 7016
Ostatní:	Provedení bez soklu na stavitelných nohách pro vyrovnání nerovností

1.4.3. Nerezový pult typ 3 – stáčení vína 1ks

Rozměr:	2000x700x850mm
Materiál:	Kostra z nerezové oceli, nerezový pult, zásuvky na ½ 2ks + na 2/2 3ks, zásuvky LDTD
Odstín:	nerez, zásuvky LDTD antracit RAL 7016
Ostatní:	Provedení bez soklu na stavitelných nohách pro vyrovnání nerovností

1.4.4. Nerezový pult typ 4 – s dřezem a okapem 1ks

Rozměr:	2000x700x850mm
---------	----------------



Materiál: Kostra z nerezové oceli, nerezový pult, pod dřezem skříňka otevíratelná, mimo dřez zásuvky 2ks + 3ks po cca 600mm, zásuvky LDTD

Odstín: nerez, zásuvky LDTD antracit RAL 7016

Ostatní: Provedení bez soklu na stavitelných nohách pro vyrovnání nerovností

1.4.5. Pokladní pult 1ks

Rozměr: 1600 x 1180 x výška dle obslužných vitrín

Materiál: LDTD

Odstín: antracit RAL 7016

Ostatní: ze strany obsluhy šuplík výsuvný + 1x police, ze strany zákazníka odkládací polička na košíky

1.4.6. Nářezový pult 1ks

Rozměr: 1500 x 1180 x snížená výška 750

Materiál: LDTD, nerezový pult s oplechováním dle výkresu

Odstín: antracit RAL 7016

Ostatní: dle obr. č. 2 – výkres nářezového pultu

1.5. Regálové systémy

1.5.1. Regálový systém plechový (set)

Plechový obklad/regál záplutí

Rozměr: Dle výkresů typového a stavebního délka obkladu č.4 6000mm, rozděleno do 5 polí po 1200 mm

Materiál: Plech,

Odstín: komaxit antracit N9N hladká / RAL 7016

Ostatní: 1x pole s logem bez výřezu 4x pole s výřezy pro osazení polic, počet polic 10ks police dle typového výkresu
Dle projektu elektro nutno počítat s výřezy pro zásuvky vč. kotvící konstrukce, loga podsvíceného

1.5.2. Regálový systém lamino (set)

1.5.2.1. Regál na potraviny typ 1 1ks

Rozměr: 1800 x 600 x max 1970 se stavitelnými podnožemi výška je určena dle rozměru chladících přístěnných Vitrín, délku nutno ověřit při realizaci a přizpůsobit.

Materiál: LDTD 18mm

Odstín: lamino smrk sukatý / borovice kanadská

Ostatní: Počet polic 5ks variabilní, možné vertikální členění po 2x 900mm, 3x 600mm, sokl stejný materiál LDTD hrana ABS, kotvení do stěny proti překlopení

1.5.2.2. Regál na potraviny typ 2 – umístění rohový 1ks

Rozměr: 1200 x 1000 x max 1970 dle výšky přístěnných vitrín



Materiál: LDTD 18mm
Odstín: lamino smrk sukátý / borovice kanadská
Ostatní: Sestava dvou regálů větší 1200 x 600, menší 400 x 600, sešroubování nebo kotvení do stěny proti překlopení, počet polic 5ks variabilní, sokl stejný materiál LDTD s hranou ABS

1.5.2.3. Dřevěný obklad stěny

Rozměr: Dle výkresu typového a výkresu stavebního obr. č.3
Materiál: LDTD 18mm
Odstín: lamino smrk sukátý / borovice kanadská
Ostatní: 4 x polep text

1.5.2.4. Regál na víno 1ks

Rozměr: Celková výška 2150mm, šířka jedné police (pole) 340mm, výška police 415mm, přesah police mimo regál 30mm, výška první police od podlahy 54cm celkem 3 pole
Materiál: LDTD smrk sukátý / borovice kanadská, 18mm deska hrany ABS
Počet polic: 4
Ostatní: vertikálně členěno 3 pole pro 3 lahve na stojato, kotvený do stěny

1.5.2.5. Pojízdný odkládací stojan na nákupní košíky

Rozměr: dle rozměru standardního košíku,
Materiál: LDTD
Odstín: smrk sukátý / borovice kanadská
Ostatní:

1.5.2.6. Pojízdný odkládací stojan na nákupní koš s výsuvnou rukojetí

Rozměr: dle rozměru koše,
Materiál: LDTD
Odstín: smrk sukátý / borovice kanadská
Ostatní:

1.5.2.7. Paletové molo pojízdné 2ks

Rozměr: 1200x800 z palety EUR
Materiál: dřevo
Odstín: bez povrchové úpravy
Ostatní: vč. 4ks koleček (kontejnerové s brzdou)

1.5.3. Skladový set nerezových regálů (set)

Nábytek chladících boxů 1.02a,b,c,d
Specifikace:



Skladový regál TYP 1 – 600x400x1700, 4x plná police 2ks nosnost police 150 kg

Skladový regál TYP 2 – 1500x600x1600, 4x plná police 6ks nosnost police 150 kg

Skladový regál TYP 3 – 1500x500x1600, 4ks plná police 4ks nosnost police 150 kg

1.6. Pokladny, Váhy, Nářezáky

1.6.1. Set vybavení – maso-uzeniny = Pokladní místo + Etiketovací váha + Nářezový stroj

- Pokladní SW skladová evidence, evidence prodeje, EET, možnost volby platebního prostředku, propojení s platebním terminálem (ECR), tisk účtenek na účtenkové tiskárně, prodej přes čtečku/"rychlou klávesou"/ručním zadáním, možnost řízení slev ze zázemí i na pokladně, prodej na dodací list centrálně definovaným partnerům, import elektronických dodacích listů, prodej dle receptur vč. automatického odpisu surovin, převody zboží, více variant jedné skladové položky s automatickým přepočtem, úplné/částečné/kontrolní inventury, tisk cenovek (ručním výběrem/dle dokladu), prodejní akce. Možnost provádět inventuru, příjem a kontrolu zboží pomocí mobilní čtečky Honeywell Dolphin 60S. Nutná celková integrace do stávající prodejní sítě s centrálním řízením (skladových položek, cen, slev, prodejních akcí, zpětný přenos skladových a pokladních dokladů, zaokrouhlování, měn, platebních prostředků). Integrace do stávajícího systému věrnostních a zaměstnaneckých karet.
- PC All-in-one s jedním 15" dotykovým displejem a nedotykovým zákaznickým displejem 10,1", procesor Intel i5, 8GB RAM, 128GB SSD, 6x USB, 2X RS-232, 1x RJ-45, 1x VGA, 1x HDMI
- Tiskárna účtenek s termotiskem šíře 80mm, automatická řezačka, rozhraní USB + RS-232, rychlost tisku 250mm/s, životnost min. 15mil. řádků, možnost připojení a ovládání pokladní zásuvky, rozměry 140 x 199 x 146 mm
- USB čtečka čárových kódů, skenování 1D/2D kódů, se stojánkem, záruka 5let, skenovací úhel 39,2° horizontálně a 27,4° vertikálně, možnost konfigurace výstupního formátování načtených znaků
- USB klávesnice
- USB myš
- pokladní zásuvka - černá/tmavě šedá, min. 4 nastavitelné přihrádky pro bankovky, 8 přihrádek pro mince, 3-polohový zámek na klíč, 2 klíče, možnost elektronického ovládání(otevírání), integrovaný kabel zakončený konektorem RJ12 6p6c
- USB numerická klávesnice
- Online váha k pokladně bez sloupku s displejem pro zákazníka, komunikační rozhraní RS-232, ověřitelná s pokladním SW dle Welmec, možnost provozu na akumulátor, max. váživost 15 kg, min. dílek 2 g, včetně úředního ověření, tára, rozměry vážící plošiny: 30x23 cm, rozměry váhy: 35x34x12 cm
- Etiketovací váha



váha s tiskem etiket (šíře 60mm), se sloupkem a informačním displejem pro zákazníka. Max. váživost 15kg, min. dílek 2g, včetně úředního ověření, možnost tárování, rozměry vážící plošiny: 37x28cm, komunikační rozhraní ethernet, rozměry váhy 38x44x58cm, nutná komunikace se SW pro centrální řízení (čísla položek, názvy, ceny, trvanlivosti apod.)

Ověření online váhy a pokladny dle ČSN EN 45501:2015 a WELMEC 2.2

- Nářezový stroj 1ks

Specifikace: Průměr nože 280mm, materiálové provedení – povrchová úprava v úpravy nože = keramický kompozit, orientace nože 10° zešikmení, nastavení tloušťky řezu plynule 0-20mm, Jemné nastavení 0-3mm, Maximální velikost krájeného zboží průměr 195mm (výška 160mm, šířka 230mm), Stupeň krytí IP33, přibližné rozměry +/- 630 x 550 x 400 mm

1.6.2. Set vybavení - mléčné výrobky a ostatní

- Nářezový stroj 1ks

Specifikace: Průměr nože 280mm, materiálové provedení – povrchová úprava v úpravy nože = keramický kompozit, orientace nože 10° zešikmení, nastavení tloušťky řezu plynule 0-20mm, Jemné nastavení 0-3mm, Maximální velikost krájeného zboží průměr 195mm (výška 160mm, šířka 230mm), Stupeň krytí IP33, přibližné rozměry +/- 630 x 550 x 400 mm

- Etiketovací váha 2ks

váha s tiskem etiket (šíře 60mm), se sloupkem a informačním displejem pro zákazníka. Max. váživost 15kg, min. dílek 2g, včetně úředního ověření, možnost tárování, rozměry vážící plošiny: 37x28cm, komunikační rozhraní ethernet, rozměry váhy 38x44x58cm, nutná komunikace se SW pro centrální řízení (čísla položek, názvy, ceny, trvanlivosti apod.)

Ověření online váhy a pokladny dle ČSN EN 45501:2015 a WELMEC 2.2

1.7. Mrazící boxy

1.7.1. Mrazící vana 1ks – se skleněnými víky vč. opláštění dle obr.č. 5

Rozměr: přibližně 1380 x 1070mm x 900-910 výška

Materiál: nespecifikováno

Odstín: nespecifikováno

Ostatní: – řez viz obr.č. 1

Příslušenství: Drátěný dělič 2ks, Drátěné rošty sada 1ks

Opláštění vany:

Rozměr: dle rozměru van, provedení dle obr. č. 5



EVROPSKÁ UNIE
Evropský zemědělský fond pro rozvoj venkova
Evropa investuje do venkovských oblastí
Program rozvoje venkova



PROGRAM ROZVOJE VENKOVA

Materiál: LDTD
Odstín: smrk sukatý / borovice kanadská
Ostatní: Potisk logo „RYNEK“ kruhové barevné



2. Týniště nad Orlicí

2.1. Chladicí box

2.1.1. Chladicí Box z PUR panelů vč. technologie chlazení 4ks

- Specifikace Technologie Chlazení: dle výkresové dokumentace

1	Kompresorová jednotka, 2 kompresory SCROLL, jeden s modulací výkonu 10-100%, chladicí výkon $Q_e=9,85kW$, $-10/+45^{\circ}C$, R449A	1
2	Kondenzátor s horizontálním prouděním vzduchu, EC ventilátory, akustický tlak do 36dBA v 10m	1
3	Rozvaděč pro napájení a řízení technologie chlazení = kompresorů, ventilátorů kondenzátoru, výparníků	1
4	Teplotní sondy pro výparníky a boxy	8
5	Výparník s elektrickým odtáváním chladicí výkon $Q_e=2170W$, $tp=0^{\circ}C$, $dT=8K$	1
6	Výparník s elektrickým odtáváním chladicí výkon $Q_e=1340W$, $tp=0^{\circ}C$, $dT=8K$	2
7	Výparník s elektrickým odtáváním chladicí výkon $Q_e=1060W$, $tp=0^{\circ}C$, $dT=8K$	1
8	Automatika k výparníkům (KV na kapilně, filtrdehydrátor, SV, průhledítko, TEV+dýza, KV na sání)	4
9	Automatika k vitrínám (KV na kapilně, filtrdehydrátor, SV, průhledítko, KV na sání)	4
10	Předpokládaná náplň chladiva R449A	10kg
11	Montážní materiál - potrubní trasy, kabeláž, odvod kondenzátu	1sd

- Boxy z PUR panelů řešeny ve stavební dokumentaci.

PUR panelové chladicí boxy (m.č. 107,108, 109, 110), dodávka včetně montáže. Rozměry dle výkresu, výška boxů 2,6m. Včetně panelů pro zakrytí prostoru od boxu ke stavebnímu stropu. V místě instalace kompresorové jednotky otevíratelný servisní otvor v plné výšce a šířce min. 1,7m. Tloušťka izolace 100 mm, plocha panelů 89 m². Dveře v provedení chladírenské otočné 3ks 1000x2000mm prave, 1ks 600x2000 levé. Bez podlah, bez osvětlení - zajišťuje stavba.

2.1.2. Chladicí box mobilní (chladicí vana) 1ks

Rozměr: přibližně 1380 x 1070mm x 900-910 výška
Materiál: nespecifikováno
Odstín: nespecifikováno
Ostatní: – řez viz obr.č. 1
Příslušenství: Noční kryt 1ks, Drátěný dělič 2ks, Drátěné rošty sada 1ks
Opláštění vany 1ks
Rozměr: dle rozměru van, provedení dle obr. č. 5
Materiál: LDTD
Odstín: smrk sukátý / borovice kanadská
Ostatní: Potisk logo „RYNEK“ kruhové barevné



2.2. Chladicí vitríny

2.2.1. Obslužná vitrina typ 1. s připojením bez agregátu s připojením na centrální zdroj chladu 1ks

Rozměr:	2500x cca1180 mm x 1210 výška, výška pultu 890mm šířka pultu 320mm, vnitřní hloubka vitríny 900
Materiál:	
Odstín:	Čelní panel antracit RAL 7016
Ostatní:	Čelní strana – výklopné sklo nahoru, vnitřní prostor ventilovaný – řez viz obr.č. 1
Příslušenství:	Přepážka vysoká 2ks Krájecí deska 2x Držák na váhy 2x

2.2.2. Obslužná vitrina typ 2. s připojením bez agregátu s připojením na centrální zdroj chladu 1ks

Rozměr:	1875 x cca1180 mm x 1210 výška, výška pultu 890mm, šířka pultu 320mm, vnitřní hloubka vitríny 900
Materiál:	
Odstín:	Čelní panel antracit RAL 7016
Ostatní:	Čelní strana – výklopné sklo nahoru, vnitřní prostor ventilovaný – řez viz obr.č. 1
Příslušenství:	Přepážka vysoká 2x Krájecí deska 1x Držák na váhu 1x

2.2.3. Přístěnná vitrina typ 2. s připojením bez agregátu s připojením na centrální zdroj chladu 2ks

Rozměr:	1875 x 600-650 mm hl. x 1950-1970 v, hloubka police 300mm
Materiál:	
Odstín:	Bočnice a čelní spodní panel nástřík okrová RAL 1016
Ostatní:	Počet polic 4 ks, noční roleta, – řez viz obr.č. 1

2.3. Ostatní

2.3.1. PC pracoviště

- PC: provedení microtower, procesor Intel min. i5-9500T, min. 8GB RAM, min. 256GB PCIe NVMe třídy min. 35, Windows 10 Pro 64bit, min. 6x USB, 1x RJ-45, 1x HDMI 1.4, min. 5 let záruka výrobce s opravou další pracovní den v místě instalace, rozměry 182x36x178mm, vč. držáku s možností umístění na stěnu nebo monitor(VESA)



- USB čtečka čárových kódů, skenování 1D/2D kódů, se stojánkem, záruka 5let, skenovací úhel 39,2° horizontálně a 27,4° vertikálně, možnost konfigurace výstupního formátování načtených znaků
- USB klávesnice
- USB myš
- Monitor - úhlopříčka min. 21.5", rozlišení 1920*1080, typ obrazovky: LCD IPS, pozorovací úhel min. 178/178, HDMI konektor, záruka min. 3roky
- Tiskárna - A4, multifunkční (tisk+skenování+kopírování), laserová, černobílá, rozhraní USB + ethernet, rozlišení tisku min. 300x600 dpi, měsíční zatížení 80000, kompatibilní s tonerem CRG 057H, rychlost 38 str./min A4 jednostranně, kompatibilní s tiskovým jazykem PCL, záruka min. 3 roky on-site
- Mobilní telefon – tlačítkový

2.3.2. Stavební práce, rekonstrukce interiéru, vnitřních instalací, úprava vnějšího vzhledu budovy

Specifikace stavebních prací: Řešena samostatnou PD

Specifikace elektroinstalace: Řešena samostatnou PD

Specifikace vytápění, rozvodů plynu, vodovodu, kanalizace:
Řešena samostatnou PD

Specifikace chlazení (klimatizace) prostoru prodejny:

Venkovní jednotka multisplitová chladicí výkon 8kW, el. jistič 20A char. C.
přívod 3x4mm, el. příkon 2,5kW, umístění dle výkresu prostor vnější
Vnitřní jednotka stropní kazetové provedení, chladicí výkon 3,5kW, el.
napájení z jednotky venkovní
Centrální nástěnné ovládání

2.3.3. Interiérový a prodejní inventář

2.3.3.1. Spotřebiče (set)

- Masomlýnek 1ks
Specifikace: Přibližné rozměry 300x500x500 el. napětí 230V, el. příkon cca 1,2kW, počet otáček cca 170/min, tlačný kolík z plastu, šneková převodovka pro těžký provoz s tepelnou pojistkou, čtyřbřitý nůž, produkce 200 kg/hod, celonerezové provedení.
- Rychlovarná konvice – 1,5l plast
- Mikrovlnná trouba – manuální ovládání, objem 17l
- Mrazák pultový 120l – posuvné víko – č. místnosti 1.08

2.3.3.2. Doplňky prodejny (set)



- Řeznický špalek 1ks
Rozměr: 700 x 900 x v 800
Materiál: Bukové dřevo s nerez stahovací obručí, lepený,
lisovaný prošroubovaný
- Základ pro umístění stromu
Rozměr: 800x800mm – obdobné provedení dle obr. Č. 6
- Strom ovocný – odkorněný v 2-2,5m

2.3.3.3. Nábytek šatny, kanceláře a sociálního zázemí (set) – č. místnosti 102

- Pracovní stůl kancelářský
Rozměr: Šířka 1600mm, hl. 800, deska LDTD
- Židle otočná kancelářská s kolečky bez područek, nosnost 90kg
- Jídelní stůl 80x80, kovová konstrukce, deska LDTD
- Kuchyňská linka s dřezem a umyvadlem a horními skříňkami
- 2x židle jídelní
- Nástěnná police – počet polic 3, lamino bílá, 800x300mm, vč. konzol a
Přikotvení
- Nástěnka korková v hliníkovém rámu 2ks 900x600mm
- Regál LDTD bílá v1850xš800xhl300 6 polic, nosnost police 80kg
- Šatní skříňky se zámkem kovové 3 ks 1920x500x500 na nohách
- Zrcadlo 400x600mm
- Nástěnný věšák 5 háčků na desce LDTD nebo kovové
- Trezor provedení nábytkový, bezpečnostní třída 1, rozměr vnitřní
240x360x300mm, zámek na klíč

2.3.3.4. Pracovní vybavení set

- Sada nožů
Nůž na sýr, obouruční, na krájení velkých bochníků 1ks
Řeznický pevný 31 cm 2ks
Řeznický středně pružný 31 cm 1ks
Kuchařský pevný 26 cm 3ks
Vykosťovací pevný 17,5 CM 2ks
Porcovací pevný 25cm 2ks
Loupací 6-8 cm 6ks
- Sekera řeznická 2ks
Specifikace: s dřevěným toporem, list čepele 21cm, celková délka 490mm
- Sekáček 2ks
Specifikace: kvalitní nerezová ocel /18cm/, dřevěná rukojeť, celková délka
330mm
- Vidlice 3ks
Specifikace: vidlička překládací



- Nerezové kleště na pečivo 3ks
- Magnetická lišta 35 2ks
- Lopatka 500 1ks
- Kartáč na dřevěné špalky 2ks
Specifikace: Hygienické provedení těla kartáče s nylonovým třmenem pro pohodlnou manipulaci, pozinkované štětiny o délce 40mm
- Elektrický brus na nože
- Mechanický brus na nože – protahovací, ocílka, hrubá ostříčí v setu s podstavcem
- Vozík policový na doplňování zboží – nerez s rukojetí, 2 police 2ks, rozměr cca 71x41x, výška madla 810 – 850, nosnost police 100kg
- Vozík na přejímku zboží – 1 ks ocelový s rukojetí nosnost 900kg, rozměr cca 915 x 610mm
- Vozík pod přepravky – plastový – 8ks otočná kola – červený pro přepravky rozměru 600x400x15
- Přepravka červená 20ks (60x40x15)
- Paletový vozík ruční - nosnost cca 2000kg – ocelový, lak

2.3.3.5. Pracovní vybavení prodejní – set

- Gastronádoby
 - GN 1/3/100 nerez 6ks
 - GN 1/1/200 polykarbonát 3ks
 - GN 1/1/150 polykarbonát 3ks
 - Poklop RollTop GN1/1 průhledný nízký 3ks
 - Poklop RollTop GN 1/1 průhledný vyšší 3ks
 - Tác s poklopem RollTop dvou patrový 2ks
 - Tác s poklopem Rolltop jedno patrový 2ks
- Tácky černé materiál PMMA
 - tác250/190/20 5ks
 - tác 420/210/20 8ks
 - tác 420/280/20 6ks
 - tác 280/210/20 10ks
 - stojan s koši
- Misky
 - miska 280/210/10 8ks
 - miska 210/160/8 8ks
 - misky 280/210/100 8ks
 - miska420/210/50 8ks
- Kovový stojan se 4 proutěnými koši 1ks
Rozměr: 46x36x132/142
- Proutěný koš rovný 400x300x70 3ks



- Řezačka na fólie 45cm 1ks
- Cenovky do obslužných vitrín, držák na misky krátký, držák na misku dlouhý 120ks
- Cenovky na prodejní regály 29x1000 – samolepící lišta transparentní 30ks
- Nákupní košík ruční plastový 40 ks červený se dvěma uchy
- Nákupní košík pojízdný plastový s vytahovacím madlem 5ks červený
- Nákupní vozík kovový drátěný 2ks – bez sedačky

2.3.3.6. Barevní řešení – základní specifikace set

- Obrazy 2 ks
- Světelné reklamy, nabídky, loga, potisky
Světelná výstrč – venkovní 2ks průměr 70 - 80 cm obr.č. 9
- Vnitřní světelné panely v kruhové výseči dle stavebních výkresů a obr.č.10 – na rovný SDK podhled
- Tištěná loga na výloze
- Informační cedulka otevírací doby
- Polepy výloh
- Nabídková tabule černá, černý rám, nástěnná 100 x 150cm 3ks,
- Nabídková tabule „Áčko“ Černá, černý rám
Rozměr

2.3.3.7. Vybavení úklidové, odpadového hospodářství a zásobování (set)

- Kontejner modrý 1100l
- Popelnice plastová žlutá 240l
- Popelnice plastová černá 240l
- Box na pečivo
Rozměr: 1000 š x 800 hl x 800 v mm
Materiál: pozinkovaný plech
Odstín: bez nátěru
Ostatní: Na 8ks přepravek (60x40x20)
- Box na 2ks nerez keg 30l
Materiál: pozinkovaný plech
- Schůdky 3 příčky, nosnost 150kg
- Kovový úklidový vozík, se dvěma vědry, pákový ždímač s vložkou, čtyři otočná kolečka, rozměr cca 40x90x80cm
- Nerezový zásobník na papírové ručníky – 2ks
- Plastový zásobník na papírové ručníky
- Mýdlenky nerezová 4ks pro vyměnitelné náplně = ne na dolévání



- Mýdlenka plastová 4ks pro vyměnitelné náplně = ne na dolévání
- Zásobník na toaletní papír nerez, min průměr role 260mm
- Lékárnička
- Stojan na kola
- Odpadkový koš venkovní Park – kaštan
- Hrablo na sněh

2.4. Pulty

2.4.1. Nerezový pult typ 1 - s dřezem, okapem, a umyvadlem 1ks

Rozměr:	2300x700x850mm
Materiál:	Kostra z nerezové oceli, nerezový pult, pod dřezem a umyvadlem skříňka otevíratelná, mimo dřez zásuvky min 2ks LDTD
Odstín:	Nerez, zásuvky LDTD – antracit RAL 7016
Ostatní:	Provedení bez soklu na stavitelných nohách pro vyrovnání nerovnosti

2.4.2. Nerezový pult typ 2 – s nářezovými stroji 1ks

Rozměr:	2000x700x850mm
Materiál:	Kostra z nerezové oceli, nerezový pult, pod umyvadlem skříňka otevíratelná, mimo umyvadlo zásuvky 2ks + 3ks po cca 600mm, zásuvky LDTD
Odstín:	nerez, zásuvky LDTD antracit RAL 7016
Ostatní:	Provedení bez soklu na stavitelných nohách pro vyrovnání nerovností

2.4.3. Nerezový pult typ 3 – u řeznického špalku s umyvadlem, dřezem a okapem

Rozměr:	2000x700x850mm
Materiál:	Kostra z nerezové oceli, nerezový pult, zásuvky na 1/2 2ks + na 2/2 3ks, zásuvky LDTD
Odstín:	nerez, zásuvky LDTD antracit RAL 7016
Ostatní:	Provedení bez soklu na stavitelných nohách pro vyrovnání nerovností

2.4.4. Pult pro stáčení vína

Rozměr:	1200x300x850mm – obdobné provedení dle obr. Č. 7
Materiál:	LDTD
Odstín:	smrk sukátý/borovice kanadská
Ostatní:	Vč. okapní nerez misky

2.4.5. Pokladní pult 1ks



Rozměr:	1600 x 1180 x výška dle obslužných vitrín
Materiál:	LDTD
Odstín:	antracit RAL 7016
Ostatní:	ze strany obsluhy šuplík výsuvný + 1x police, z strany zákazníka odkládací polička na košíky

2.5. Regálové systémy

2.5.1. Regálový systém plechový (set)

Plechový obklad/regál zápultí

Rozměr:	Dle výkresů typového a stavebního délka obkladu č.4 6000mm, rozděleno do 5 polí po 1200 mm
Materiál:	Plech,
Odstín:	komaxit antracit N9N hladká / RAL 7016
Ostatní:	1x pole s logem bez výřezu 4x pole s výřezem pro osazení polic, počet polic 10ks police dle typového výkresu Dle projektu elektro nutno počítat s výřezem pro zásuvky

2.5.2. Regálový systém lamino (set)

2.5.2.1. Regál na potraviny typ 1 2ks

Rozměr:	2000 x 600 x max 1970 se stavitelnými podnožemi výška je určena dle rozměru chladících přístěnných Vitrín, délku nutno ověřit při realizaci a přizpůsobit.
Materiál:	LDTD 18mm
Odstín:	lamino smrk sukátý / borovice kanadská
Ostatní:	Počet polic 5ks variabilní, vertikální členění 2x1000, sokl stejný materiál LDTD hrana ABS, kotvení do stěny proti překlopení

2.5.2.2. Dřevěný obklad stěny

Rozměr:	Dle výkresu typového a výkresu stavebního viz obr.č.3
Materiál:	LDTD 18mm
Odstín:	lamino smrk sukátý / borovice kanadská
Ostatní:	4 x polep text

2.5.2.3. Regál na víno 1ks

Rozměr:	Celková výška 2150mm, šířka jedné police (pole) 340mm, výška police 415mm, přesah police mimo regál 30mm, výška první police od podlahy 54cm celkem 2 pole
Materiál:	LDTD smrk sukátý / borovice kanadská, 18mm deska hrany ABS
Počet polic:	4
Ostatní:	vertikálně členěno 3 pole pro 3 lahve na stojato, kotvený do stěny



2.5.2.4. Pojízdny odkládací stojan na nákupní košíky

Rozměr: dle rozměru standardního košíku,
Materiál: LDTD
Odstín: smrk sukátý / borovice kanadská
Ostatní:

2.5.2.5. Pojízdny odkládací stojan na nákupní koš s výsuvnou rukojetí

Rozměr: dle rozměru koše,
Materiál: LDTD
Odstín: smrk sukátý / borovice kanadská
Ostatní:

2.5.2.6. Paletové molo pojízdné 1ks

Rozměr: 1200x800 z palety EUR
Materiál: dřevo
Odstín: bez povrchové úpravy
Ostatní: vč. 4ks koleček (kontejnerové s brzdou)

2.5.3. Skladový set nerezových regálů (set)

Nábytek chladících boxů č. místností 107, 108, 109
Specifikace:
Skladový regál TYP 1 – 1200x500x1600, 4x plná police 8ks, nosnost police 150 kg

2.6. Pokladny, Váhy, Nářezáky

2.6.1. Set vybavení – maso-uzeniny = Pokladní místo + Etiketovací váha + Nářezový stroj

- Pokladní SW skladová evidence, evidence prodeje, EET, možnost volby platebního prostředku, propojení s platebním terminálem (ECR), tisk účtenek na účtenkové tiskárně, prodej přes čtečku/"rychlou klávesou"/ručním zadáním, možnost řízení slev ze zázemí i na pokladně, prodej na dodací list centrálně definovaným partnerům, import elektronických dodacích listů, prodej dle receptur vč. automatického odpisu surovin, převody zboží, více variant jedné skladové položky s automatickým přepočtem, úplné/částečné/kontrolní inventury, tisk cenovek (ručním výběrem/dle dokladu), prodejní akce. Možnost provádět inventuru, příjem a kontrolu zboží pomocí mobilní čtečky Honeywell Dolphin 60S. Nutná celková integrace do stávající prodejní sítě s centrálním řízením (skladových položek, cen, slev, prodejních akcí, zpětný přenos skladových a pokladních dokladů, zaokrouhlování, měn, platebních prostředků). Integrace do stávajícího systému věrnostních a zaměstnaneckých karet.



- PC All-in-one s jedním 15" dotykovým displejem a nedotykovým zákaznickým displejem 10,1", procesor Intel i5, 8GB RAM, 128GB SSD, 6x USB, 2X RS-232, 1x RJ-45, 1x VGA, 1x HDMI
- Tiskárna účtenek s termotiskem šíře 80mm, automatická řezačka, rozhraní USB + RS-232, rychlost tisku 250mm/s, životnost min. 15mil. řádků, možnost připojení a ovládání pokladní zásuvky, rozměry 140 x 199 x 146 mm
- USB čtečka čárových kódů, skenování 1D/2D kódů, se stojánkem, záruka 5let, skenovací úhel 39,2° horizontálně a 27,4° vertikálně, možnost konfigurace výstupního formátování načtených znaků
- USB klávesnice
- USB myš
- pokladní zásuvka - černá/tmavě šedá, min. 4 nastavitelné přihrádky pro bankovky, 8 přihrádek pro mince, 3-polohový zámek na klíč, 2 klíče, možnost elektronického ovládání(otevírání), integrovaný kabel zakončený konektorem RJ12 6p6c
- USB numerická klávesnice
- Online váha k pokladně bez sloupku s displejem pro zákazníka, komunikační rozhraní RS-232, ověřitelná s pokladním SW dle Welmec, možnost provozu na akumulátor, max. váživost 15 kg, min. dílek 2 g, včetně úředního ověření, tára, rozměry vážící plošiny: 30x23 cm, rozměry váhy: 35x34x12 cm
- Etiketovací váha
váha s tiskem etiket (šíře 60mm), se sloupkem a informačním displejem pro zákazníka. Max. váživost 15kg, min. dílek 2g, včetně úředního ověření, možnost tárování, rozměry vážící plošiny: 37x28cm, komunikační rozhraní ethernet, rozměry váhy 38x44x58cm, nutná komunikace se SW pro centrální řízení (čísla položek, názvy, ceny, trvanlivosti apod.)
Ověření online váhy a pokladny dle ČSN EN 45501:2015 a WELMEC 2.2
- Nářezový stroj 1ks
Specifikace: Průměr nože 280mm, materiálové provedení – povrchová úprava v úpravy nože = keramický kompozit, orientace nože 10° zešikmení, nastavení tloušťky řezu plynule 0-20mm, Jemné nastavení 0-3mm, Maximální velikost krájeného zboží průměr 195mm (výška 160mm, šířka 230mm), Stupeň krytí IP33, přibližné rozměry +/- 630 x 550 x 400 mm

2.6.2. Set vybavení - mléčné výrobky a ostatní

- Nářezový stroj 1ks
Specifikace: Průměr nože 280mm, materiálové provedení – povrchová úprava v úpravy nože = keramický kompozit, orientace nože 10° zešikmení, nastavení tloušťky řezu plynule 0-20mm, Jemné nastavení 0-3mm, Maximální velikost krájeného zboží průměr



195mm (výška 160mm, šířka 230mm), Stupeň krytí IP33, přibližné rozměry +/- 630 x 550 x 400 mm

- Etiketovací váha 2ks
váha s tiskem etiket (šíře 60mm), se sloupkem a informačním displejem pro zákazníka. Max. váživost 15kg, min. dílek 2g, včetně úředního ověření, možnost tárování, rozměry vážící plošiny: 37x28cm, komunikační rozhraní ethernet, rozměry váhy 38x44x58cm, nutná komunikace se SW pro centrální řízení (čísla položek, názvy, ceny, trvanlivosti apod.)
Ověření online váhy a pokladny dle ČSN EN 45501:2015 a WELMEC 2.2

2.7. Mrazicí boxy

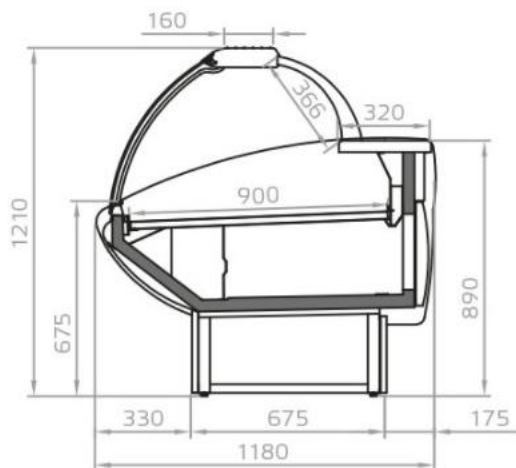
2.7.1. Mrazicí vana 1ks – se skleněnými víky vč. opláštění dle obr.č. 5

Rozměr:	přibližně 1380 x 1070mm x 900-910 výška
Materiál:	nespecifikováno
Odstín:	nespecifikováno
Ostatní:	– řez viz obr.č. 1
Příslušenství:	Drátěný dělič 2ks, Drátěné rošty sada 1ks
Opláštění vany:	
Rozměr:	dle rozměru van, provedení dle obr. č. 5
Materiál:	LDTD
Odstín:	smrk sukátý / borovice kanadská
Ostatní:	Potisk logo „RYNEK“ kruhové barevné

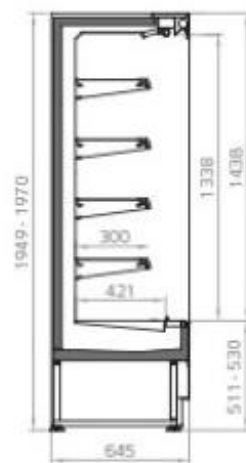


Obr.č. 1 – Typické řezy chlazených vitrín, van

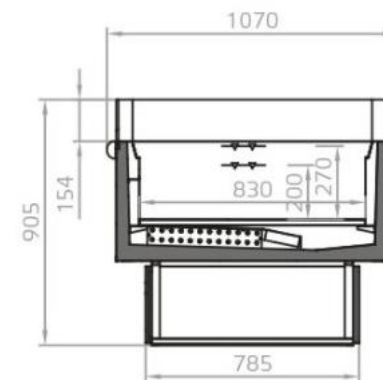
Obslužná vitrína



Přístěnná vitrína

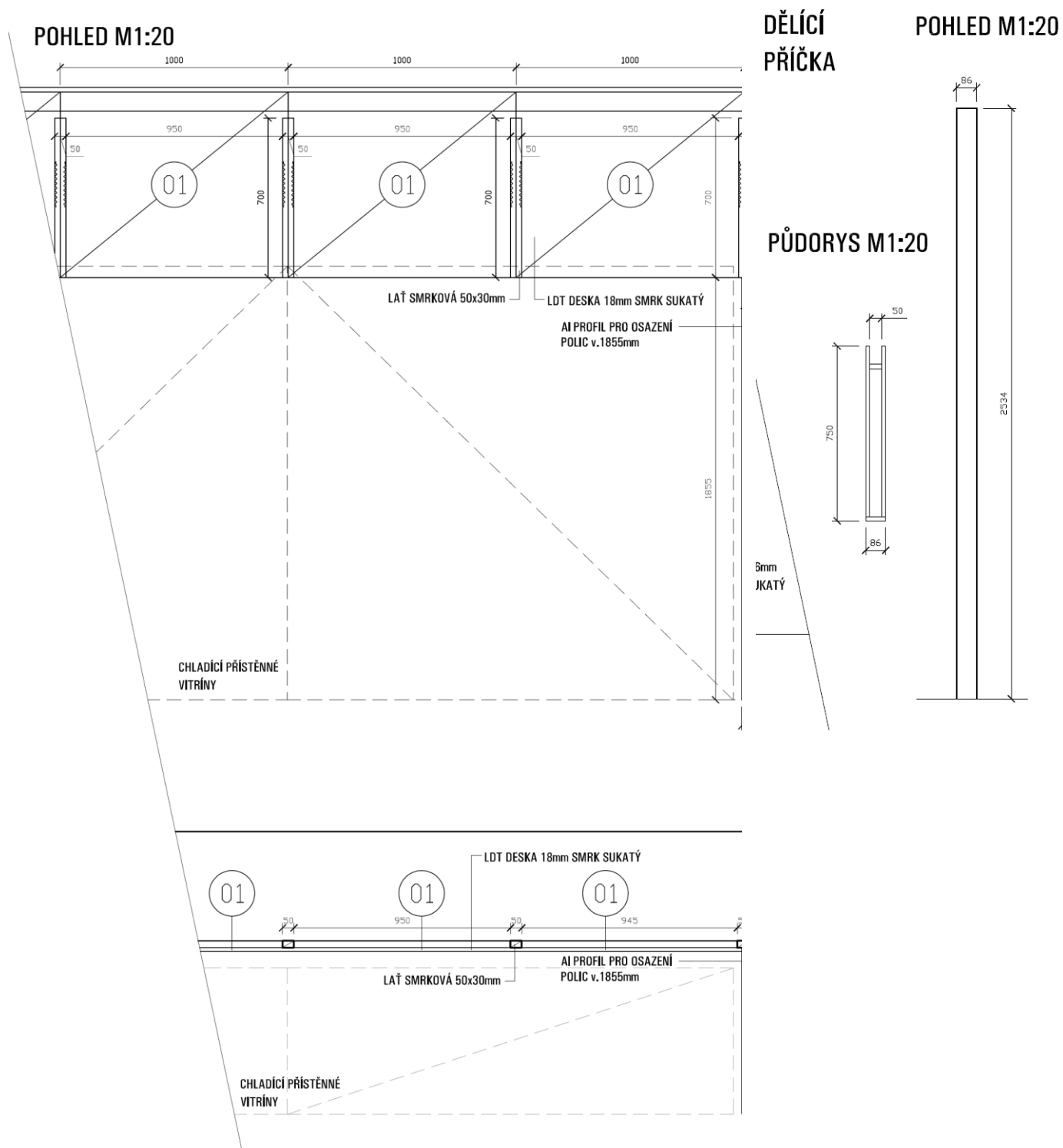


Chladicí a mrazicí vana



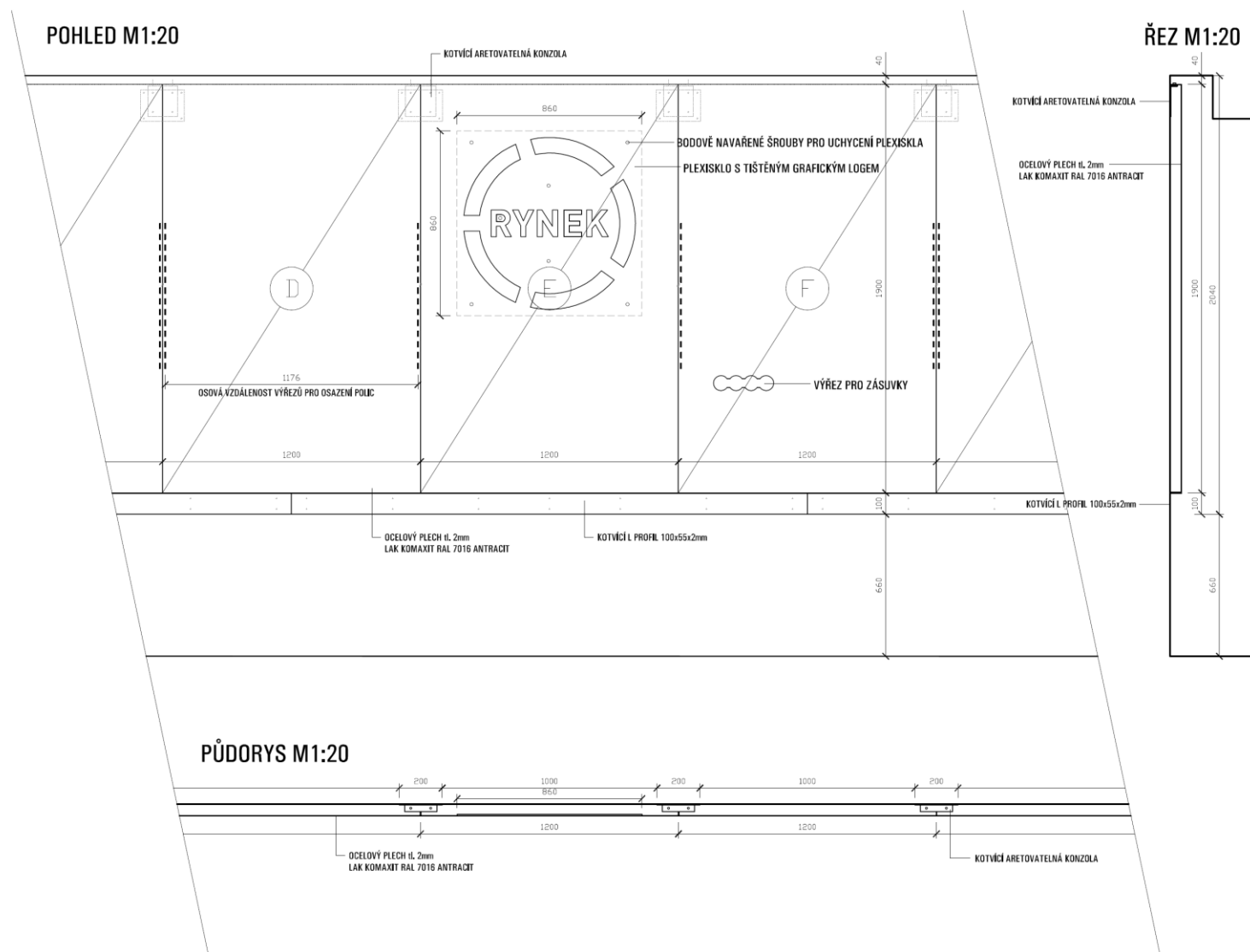


Obr.č. 3 – Schematické řešení dřevěného obložení Provedení za přístěnnými vitrínami





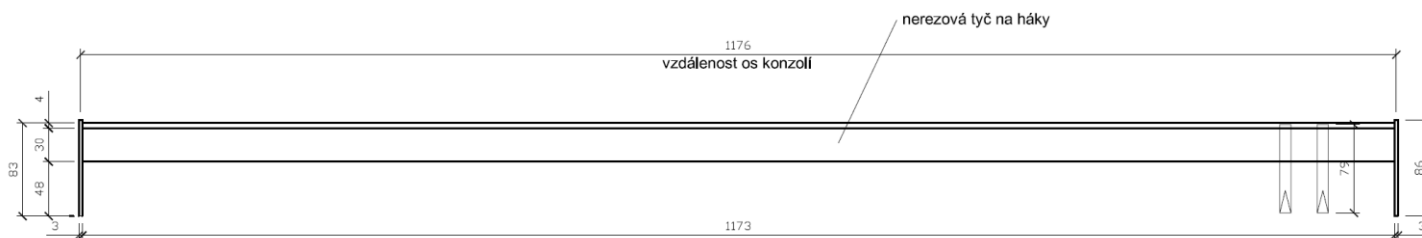
Obr. č.4a – Řešení plechového regálu, obkladu zápuťí



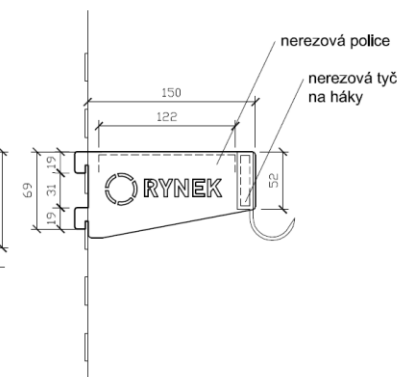


Obr. č.4b – Řešení plechového regálu, obkladu záplutí

POHLED ČELNÍ



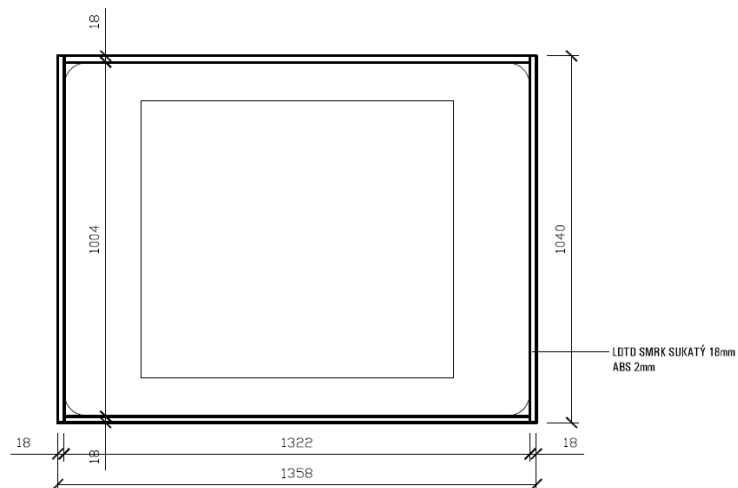
POHLED BOČNÍ



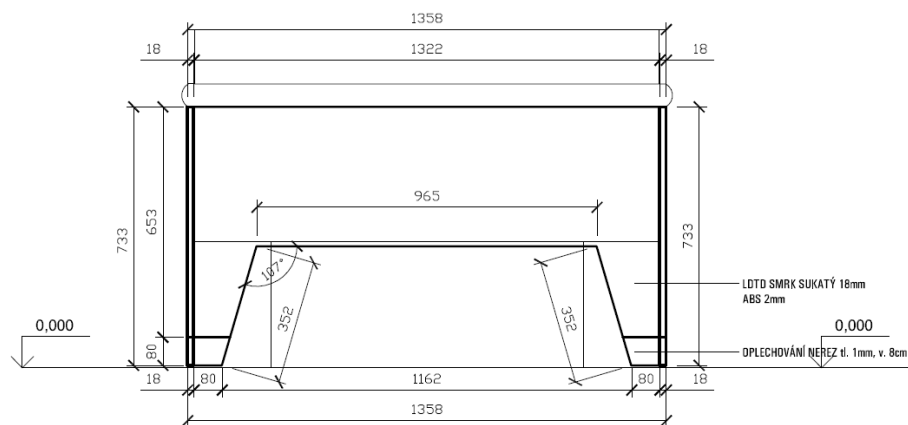


Obr. č.5 – Řešení opláštění van – nutno řešit dle skutečného rozměru van.

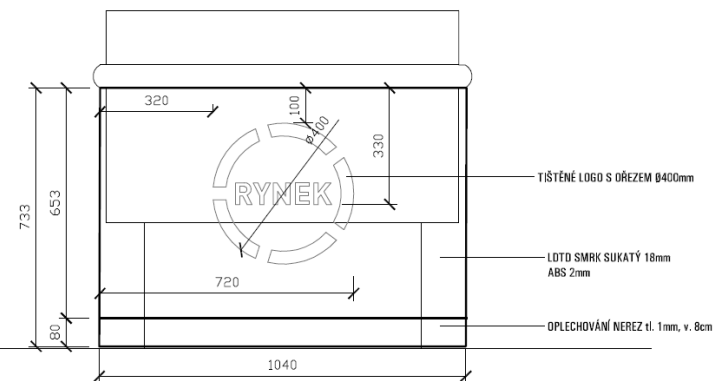
PŮDORYS M1:20



POHLED BOČNÍ M1:20



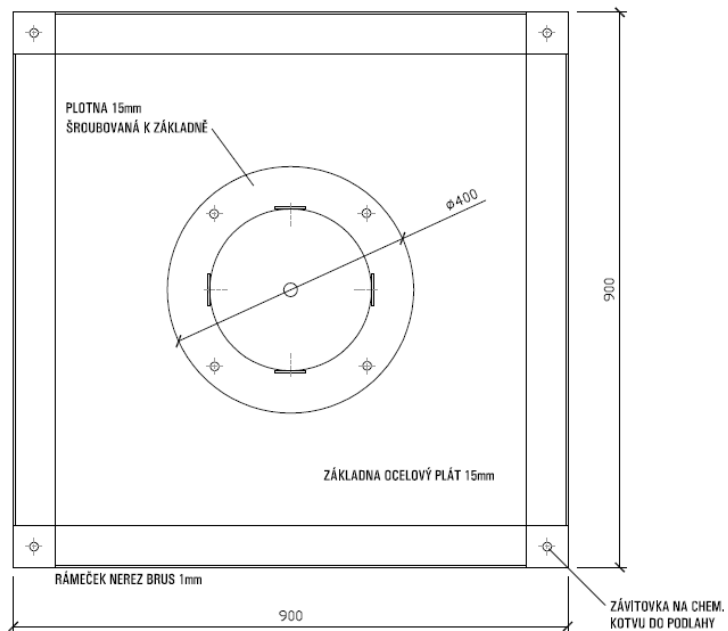
POHLED ČELNÍ M1:20



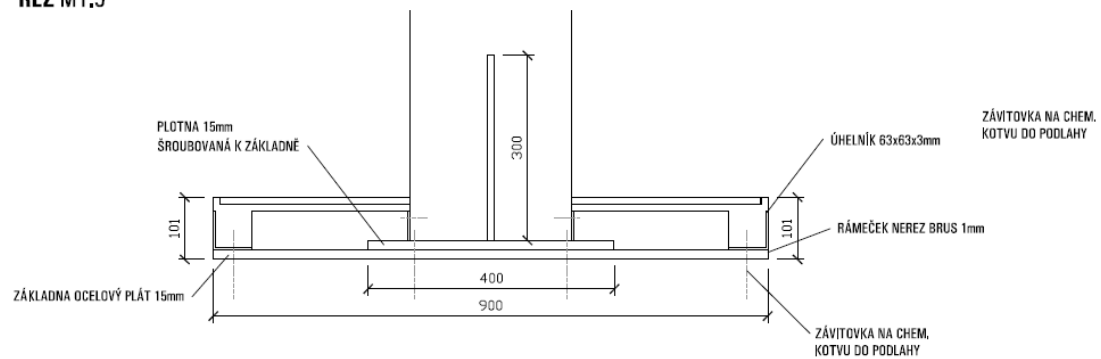


Obr. č.6 – Stojan pod strom 800x800

PŮDORYS M1:5



ŘEZ M1:5





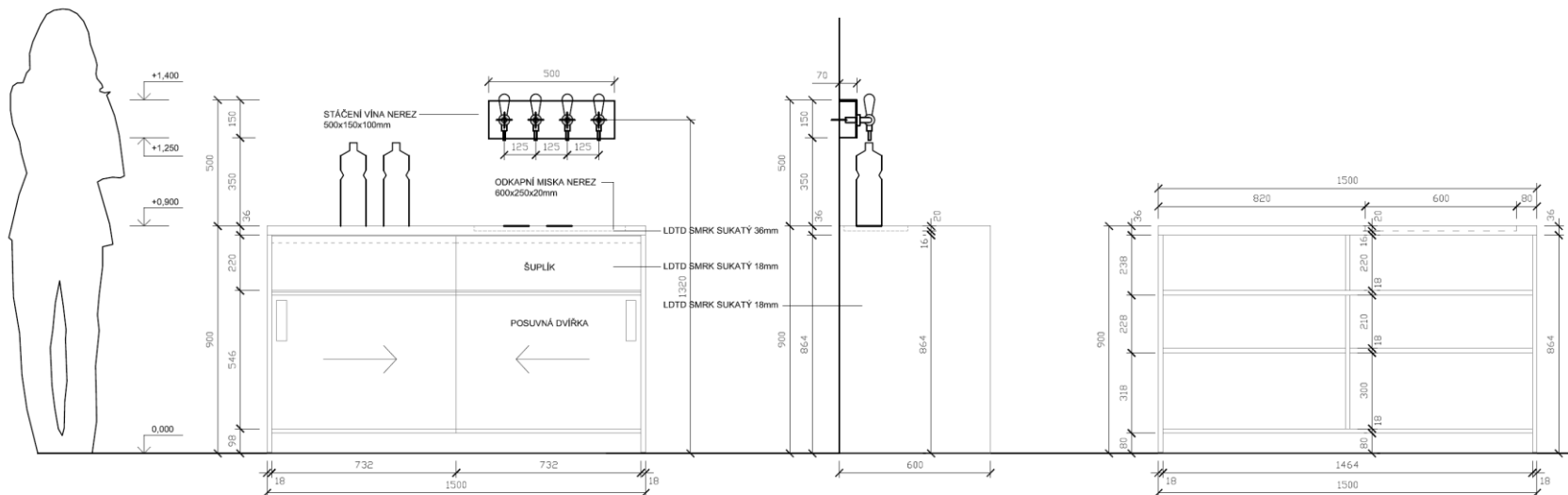
Obr. č.7 – Výkres pultu pro stáčení vína – pozor upravené rozměry š. 1200 x hl. 350 x v. 850mm

A02 - PULT NA STÁČENÁ VÍNA

POHLED ČELNÍ M1:20

POHLED BOČNÍ M1:20

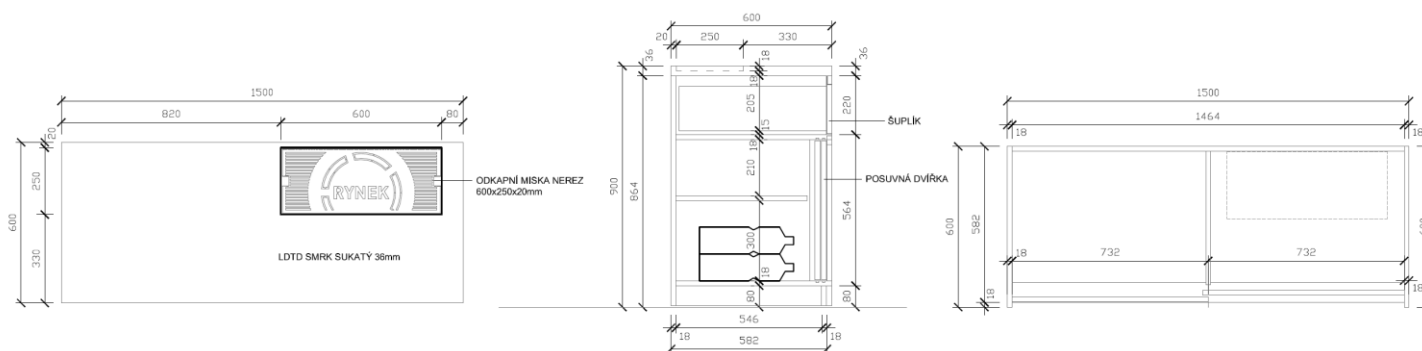
ŘEZ M1:20



PŮDORYS M1:20

ŘEZ M1:20

PŮDORYS M1:20





EVROPSKÁ UNIE
Evropský zemědělský fond pro rozvoj venkova
Evropa investuje do venkovských oblastí
Program rozvoje venkova



PROGRAM ROZVOJE VENKOVA

Obr.č. 8 – Specifikace obrazů

OBRAZ 1700x600mm - PŘEDSTAVENÍ RYNEK



OBRAZ 1700x600mm - PŘEDSTAVENÍ AGRO MĚŘÍN



OBRAZ 1700x600mm - FOTOGRAFIE VINIC



OBRAZ 1700x600mm - FOTOGRAFIE VINIC



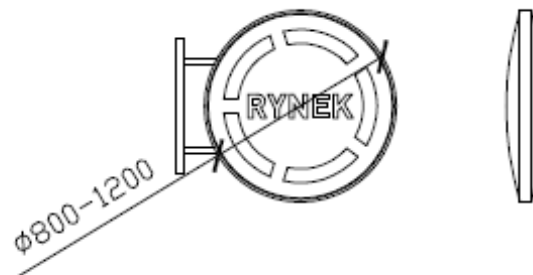


Obr.č. 9 – Schéma venkovních světelných reklam

jednostranná světelná čočka RYNEK Ø80-120cm
+ frézovaný nápis MÍSTO PLNÉ CHUTÍ - dlouhý



oboustranná čočkovitá světelná výstrč RYNEK Ø80-120cm



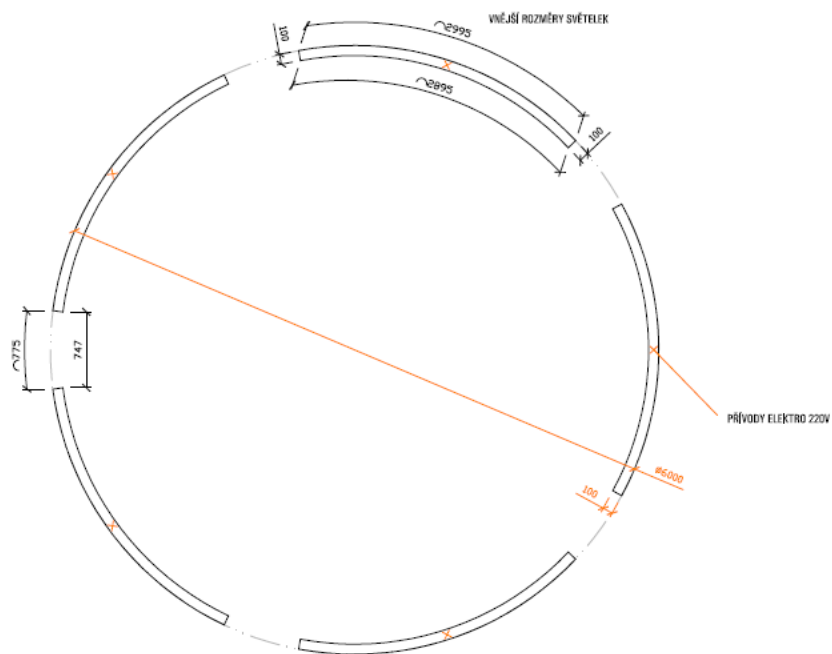
Barevné řešení loga



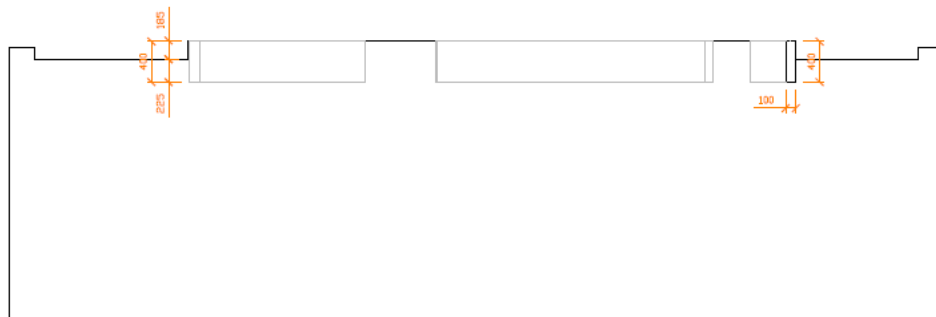


Obr. č.10 – schématické řešení světelných vnitřních panelů v kruhové výseči

PŮDORYS



ŘEZ



NÁHLEDY

MASO UZENINY
VINAŘSTVÍ
POTRAVINY
MLÉČNÉ VÝROBKY
OVOCE ZELENINA