

TECHNICKÁ ZPRÁVA

Identifikační údaje

Akce:	Rekonstrukce stoupacích vedení a silnoproudá elektroinstalace ve společných prostorech
Investor:	ÚMČ Praha 19, Semilská 43/1, Praha 19 – Kbely
Adresa stavby:	Jilemnická 670 671 672, Praha 19 – Kbely
Projektant elektro:	Milan Pečenka – projekty elektro Na Záměšli 26/4, 150 00 Praha 5 autorizovaný technik v oboru technika prostředí staveb, specializace elektrotechnická zařízení číslo autorizace ČKAIT 0008751
Datum:	11.2023
Dokumentace:	D.1.4. Technika prostředí staveb silnoproudá elektrotechnika
Stupeň dokumentace:	Dokumentace pro provedení stavby DPS

Identifikační údaje.....	1
Obsah dokumentace	1
Výchozí podklady	1
Účel projektové dokumentace.....	2
Rozsah dokumentace.....	2
Dokumentace neobsahuje.....	2
Parametry elektrického rozvodu.....	2
Prostředí	2
Ochrana před úrazem elektrickým proudem	3
Připojení na síť	3
Rozvaděče	3
Elektrické rozvody	3
Osvětlení schodiště.....	3
Slaboproudé rozvody:	3
Požadavky na jiné profese:.....	3
Požadavky pro bezpečnost a ochranu zdraví při montáži.....	3
Závěr	3

Obsah dokumentace

- Technická zpráva (tato příloha)
- Výkaz materiálu
- Kontrolní rozpočet
- Výkres č. 1 Zjednodušené schema půdorysů
- Výkres č. 2 Přehledové schema HDV
- Výkres č. 3 Rozvaděč spol. spotřeby RD
- Výkres č. 4 Zjednodušené schema slaboproudé elektroinstalace

Výchozí podklady

- Průzkum na místě
- Seznam odběratelů PRE
- Výpis použitých norem a předpisů
- ČSN 33 21 30 ed.3 zm. Z1 *Elektrotechnické předpisy – vnitřní elektrické rozvody.*

ČSN EN 1464-1 *Světlo a osvětlení – Osvětlení pracovních prostorů – část 1: Vnitřní pracovní prostory*

ČSN 33 21 80 *Elektrotechnické předpisy – připojení elektrických přístrojů.*

ČSN 33 23 10 *Elektrotechnické předpisy – předpisy pro el. zařízení v různých prostředích.*

ČSN 33 2000-4-41 ed.2 *Elektrické instalace nízkého napětí – Část 4-41: Ochranná opatření pro zajištění bezpečnosti – Ochrana před úrazem elektrickým proudem*

ČSN 33 2000-5-51 ed.3 *Elektrická instalace budov – část 5-51: Výběr a stavba elektrických zařízení – všeobecné předpisy*

ČSN 33 2000-5-52 ed.2 *Elektrotechnické předpisy Elektrická zařízení – Část 5-52: Výběr soustav a stavba vedení*

ČSN 33 2000-5-54 ed.3 *Elektrické instalace nízkého napětí – Část 5-54: Výběr a stavba el. zařízení – Uzemnění, ochranné vodiče a vodiče ochranného pospojování*

ČSN 33 2000-6 *Elektrické instalace nízkého napětí – Část 6: Revize*

Účel projektové dokumentace

Dokumentace je zpracovaná ve stupni DPS dle přílohy č. 13 ve znění novelizované vyhlášky č.499/2006 Sb platné od 1.1.2018.

Projektová dokumentace se zabývá rekonstrukcí, resp. obnovou stoupacích vedení a obnovou standardní elektroinstalace ve společných prostorech domu (schodiště, chodby a sklepy).

Dokumentace začíná připojením hlavního přívodu ve stávající přípojkové skříní.

Rozsah dokumentace

Pro vypracování projektu nebyly k dispozici žádné podklady – stavební půdorysy, dokumentace skutečného provedení stávající elektroinstalace, revizní zpráva. Pokud budou při realizaci zjištěné skutečnosti, které nebylo ověřit, budou řešené ve spolupráci investora, dodavatele a projektanta.

- Hlavní domovní stoupací vedení
- Stoupací trubková vedení slaboproudu (STA, DT, O2, UPC)
- Elektroměrové rozvaděče
- Odbočky od elektroměrů ke stávajícím bytovým rozvaděčům
- Hlavní vedení ochranného pospojování
- Odbočky ochranného pospojování do bytů
- Ovládací vedení HDO do bytů (zakončené v bytu jako rezerva)
- Osvětlení schodiště (ovládané pohybovým čidlem)
- Osvětlení vstupu do domu (ovládané pohybovým čidlem)
- Vnitřní elektroinstalaci ve společných prostorech domu

Dokumentace neobsahuje

- Elektroinstalaci za bytovými rozvaděči vč. těchto rozvaděčů
- Bleskosvod

Parametry elektrického rozvodu

Provozní napětí a soustava
hlavní přívod 3PEN ~50HZ, 400 V/TN-C
odbočky od elektroměrů..... 3PEN ~50HZ, 400 V/TN-C
elektroinstalace ve společných prostorech 3NPE ~50HZ, 400 V/TN-S
Výpočtový příkon:
byty – stupeň elektrizace „B“ (ČSN 332130 ed. 3)
1x společná spotřeba
soudobost $\beta = 0,5$
účinnost 0,95
výpočtový příkon $P_p = 38,32$ kW
návrh HDV 4x CY70/tr.KF09075 $\varnothing 75$ mm

jističe před elektroměry stávající dle evidence PRE
měření spotřeby v rozvaděčích na podestách
hlavní domovní vedení je dimenzované pro byty ve stupni elektrizace „B“

Prostředí

Vnější vlivy podle ČSN 33 2000-5-51 ed.3, ČSN 33 2000-4-41 ed.2 změna Z1
tab. NA.4 – Prostory normální AA5, BA1, BC1, BE1, CA1
prostor schodiště a podest BD2

Ochrana před úrazem elektrickým proudem

Pro ochranu před úrazem elektrickým proudem bude použita základní ochrana samočinným odpojením od zdroje dle ČSN 33 2000-4-41, která bude doplněná o ochranu doplňujícím pospojením neživých vodivých částí. Hlavní ochranná přípojnice bude umístěná u rozvaděče spol. spotřeby (RD), na kterou bude připojené ochranné stoupační vedení a kovové potrubí vstupující do budovy.

Připojení na síť

Hlavní domovní vedení bude provedené v souladu s požadavky PRE a.s. tak, aby byly znemožněny neoprávněné odběry vodiči CYA70 v trubce KF09075.

Připojení se provede ze stávající přípojkové skříně je umístěné na fasádě domu. Hlavní domovní vedení bude vedené v původní trase HDV. Připojení a zásah do neměřeného elektrického rozvodu může provést pouze firma, která má oprávnění pro práce v neměřených částích elektroinstalace.

Rozvaděče

Provede se instalace nových elektroměrových rozvaděčů, které se umístí na podestách. Použijí se rozvaděče v zapuštěném provedení v protipožárním provedení EW60 (Schrack). Osazení jističů před elektroměry bude podle stávající evidence PRE a.s.

Rozvaděč společné spotřeby (RD) se umístí na podestě 1. PP.

Elektrické rozvody

Elektrická instalace je navržena podle zásad ČSN 332130 ed.3. Jelikož se tato dokumentace zabývá rekonstrukcí, pro kterou nebyly k dispozici výkresy půdorysů, lze očekávat že může dojít k úpravám v dispozici rozmístění přístrojů a vývodů. Změny budou upřesněny před montáží. Rozvody silové elektroinstalace se provedou kabely CYKY skrytě pod omítkou a nad podhledy vytvořenými nad podestami podlaží.

Prostupy požárně dělícími konstrukcemi budou utěsněny v celé hloubce prostupu požárně odolnou hmotou na požární odolnost konstrukce, ve které se vstup nachází. Pro utěsnění se musí použít atestovaný těsnicí materiál, (např. INTUMEX, PROMAT, HILTI) s požadovanou požární odolností EI 60 minut pro vstup do suterénu a EI 45 minut v ostatních případech.

Veškeré stávající slaboproudé rozvody vedené po povrchu v lištách budou po dohodě s provozovatelem daných sítí uloženy pod omítku. Nefunkční rozvody budou demontované.

Osvětlení schodiště

Na schodišti budou instalovaná svítidla s pohybovým čidlem určená pro běžné osvětlení. Z důvodů úspory spotřeby a zvýšení životnosti zdrojů jsou navržena svítidla s LED zdroji.

Vně vstupu do domu bude nainstalované svítidlo se senzorem pohybu.

Svítidla schodiště budou napájena (v souladu s ČSN 332130 ed. 3) ze dvou samostatných obvodů.

Slaboproudé rozvody:

V trase HDV budou vedené rezervní trubky slaboproudu (STA, DT, O2, UPC). V souběhu je nutné dodržovat odstupové vzdálenosti silnoproudu a slaboproudu.

Z rozvodnice RD bude napájen dvou vodičový systém domovního telefonu. Pro slaboproudé rozvody budou použité trubky MONOFLEX uloženy pod omítkou nebo nad podhledy (podle situace) vytvořenými nad podestami podlaží.

Do každého bytu bude přivedena trubka s protahovacím drátem, pro budoucí napojení TV antény a pevné telefonní linky. Trubky budou ukončené v KO68 v blízkosti bytových rozvaděčů.

Požadavky na jiné profese:

pevně připojovaná zařízení musí být před elektromontáží nainstalovaná

Požadavky pro bezpečnost a ochranu zdraví při montáži

Je nutné dodržovat všechny bezpečnostní předpisy při práci. Montáž elektroinstalace, musí být svěřena odborné firmě s kvalifikovanými a řádně vyškolenými pracovníky.

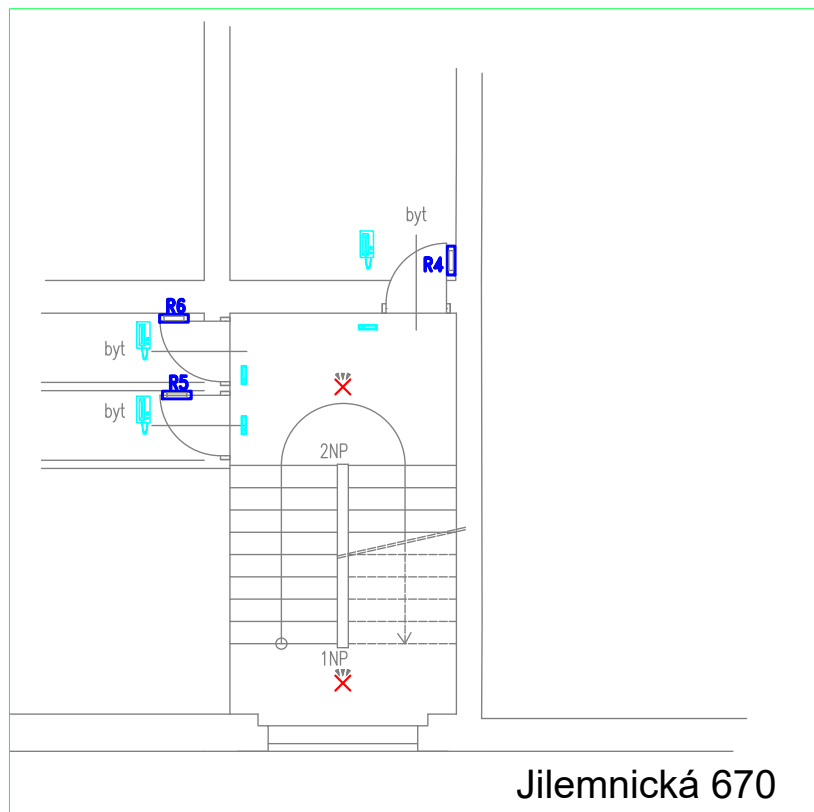
Závěr

Dokumentace je zpracována v podrobnosti odpovídající projektu pro provedení stavby. Na tuto dokumentaci zpracuje dodavatel podle potřeby v rámci své dodávky dodavatelskou dokumentaci.

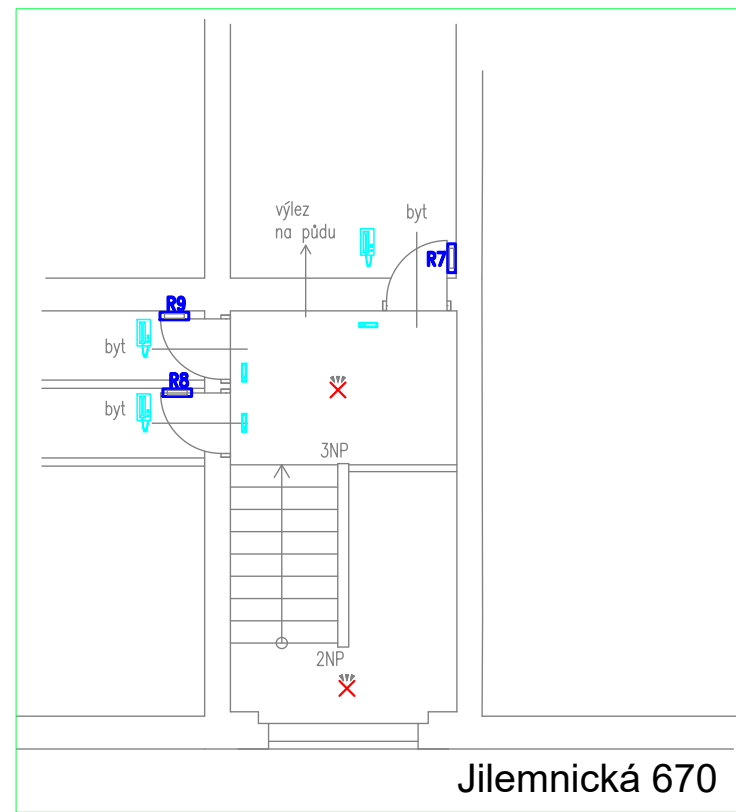
Firma, která bude projekt realizovat, musí předpokládat použití veškerých zařízení a materiálů, které bude považovat za účelné nebo nezbytné, tak aby zajistila dokonalou realizaci předmětu díla vyplývající z jeho účelu a požadované funkce při zajištění potřebných garancí.

V dokumentaci se mohou vyskytnout odkazy na konkrétní výrobky jako reprezentanty určité funkce. Tyto výrobky mohou být nahrazeny jinými za předpokladu, že budou dodrženy veškeré standardy a technické parametry. Při použití jiných materiálů a výrobků je nutno prověřit veškeré vazby na navazující profese.

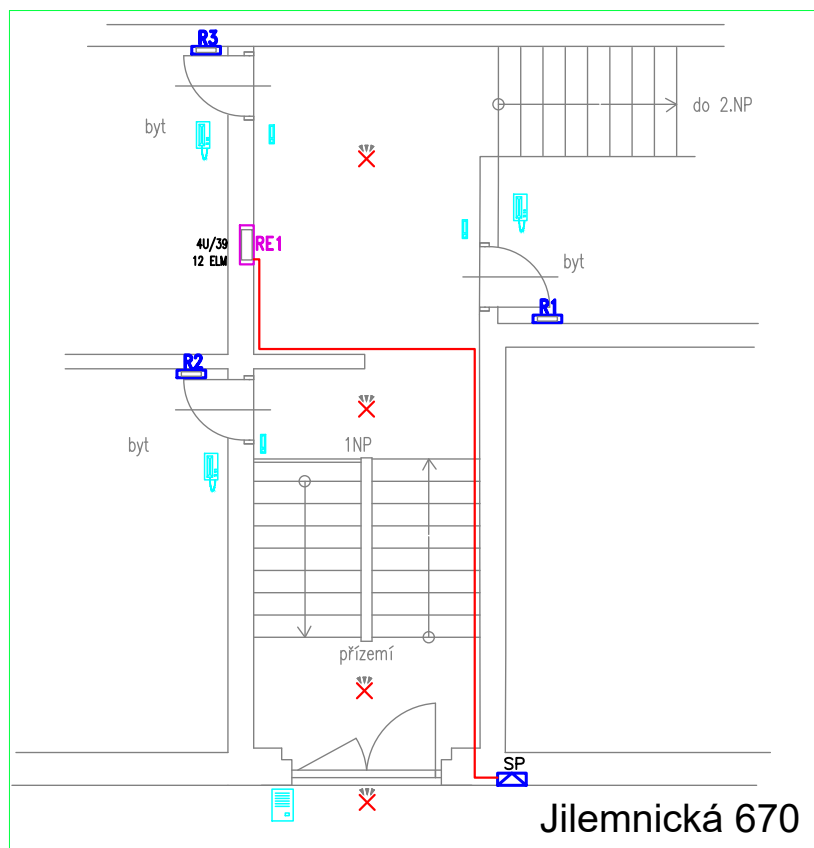
Změny je nutné odsouhlasit s investorem. Na elektroinstalaci a musí být provedena výchozí revize.



Jilemnická 670



Jilemnická 670

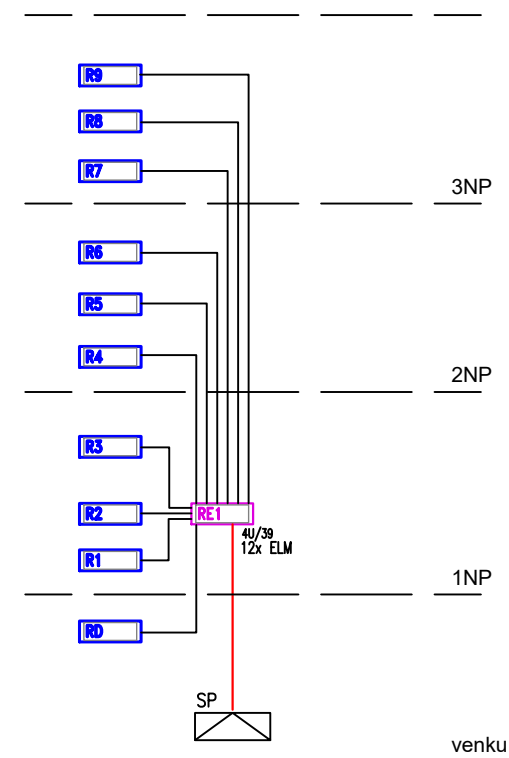


Jilemnická 670

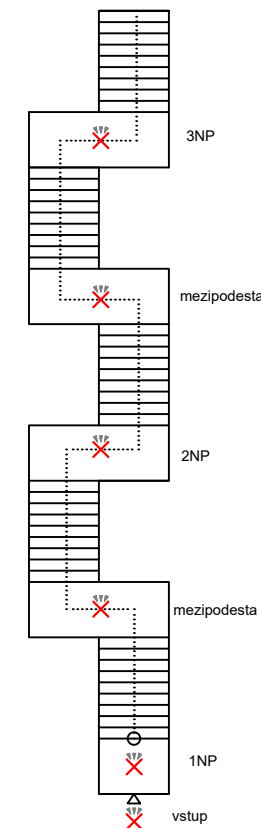
RE1
4U/39
12x ELM
EW60

- spínač řazení 1
- spínač řazení 6
- svítidlo stropní
- svítidlo stropní s pohybovým čidlem
- přístroj domovního telefonu
- zvonkové tlačítko
- zvonkové tablo domovního telefonu
- stávající přípojková sířň
- rozvaděč bytový (není předmětem projektu)
- rozvaděč elektroměrový

Přehledové schéma odbočky k bytovým rozvaděčům



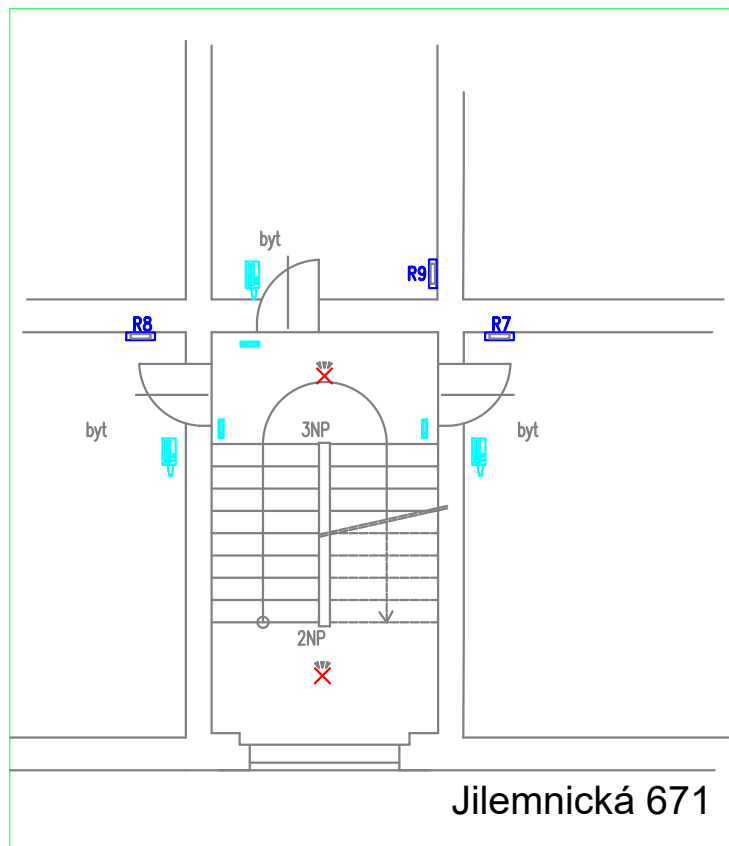
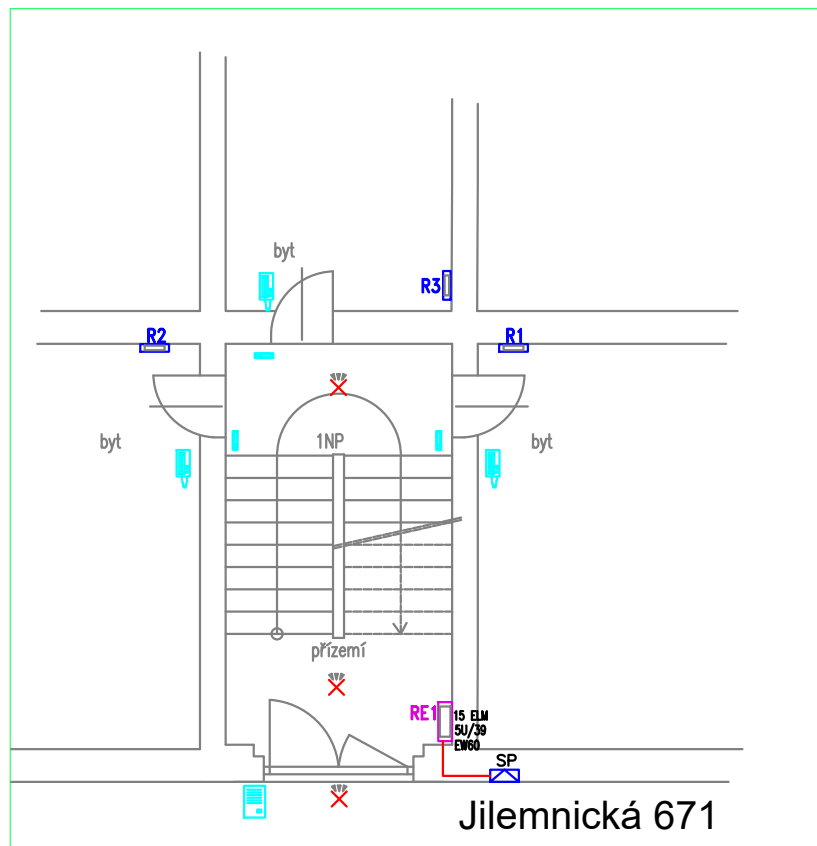
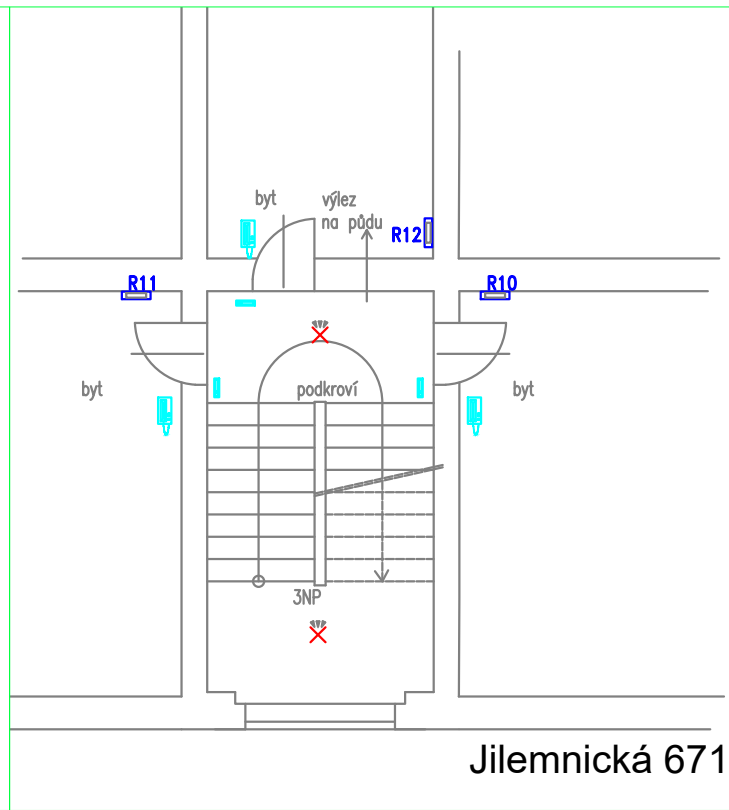
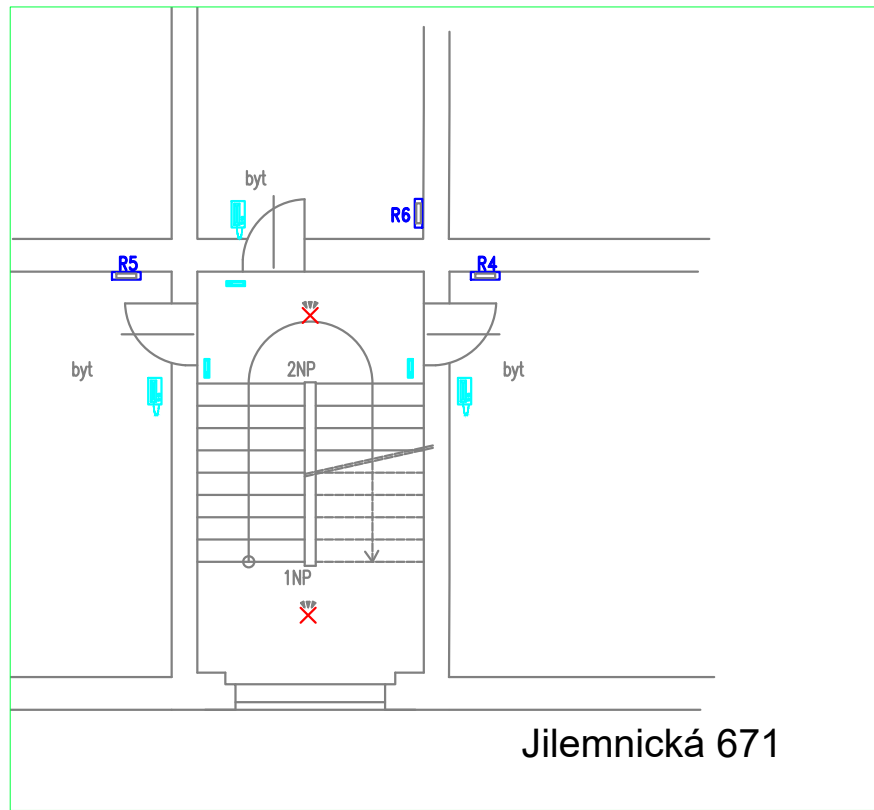
Přehledové schéma osvětlení na schodišti



SOUSTAVA
3NPE~50Hz 400V / TN - S

OCHRANA PŘED ÚRAZEM EL. PROUDEM
PODLE ČSN 33 2000-4-41 ed.2 zm.1
SAMOČINNÝM ODPOJENÍM OD ZDROJE

Milan Pečenka projekty-elektro Na Záměšli 4, PRAHA 5 e_mail: m_pecenka@hotmail.com		Zodpovědný projektant	Milan Pečenka 	
Akce	Rekonstrukce hlavního domovního vedení Jilemnická - Luštěnická 670 671 672	Datum	11.2023	
Investor	Úřad městské části Praha 19 Semilská 43/1, Praha 9 - Kbely, 197 00	Formát		
Adresa stavby	Jilemnická - Luštěnická 670 671 672	Stupeň dokumentace	DPS	
		Měřítko	1 : 50	
Příloha	- Elektroinstalace 1. NP - 3.NP Jilemnická 670	Číslo přílohy	1	Číslo paré

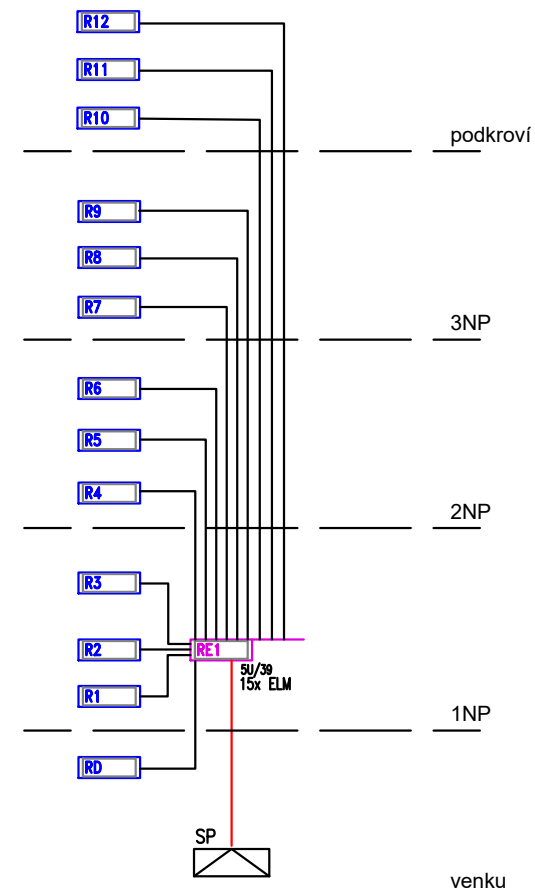


RE1 5U/39
15x ELM
EW60

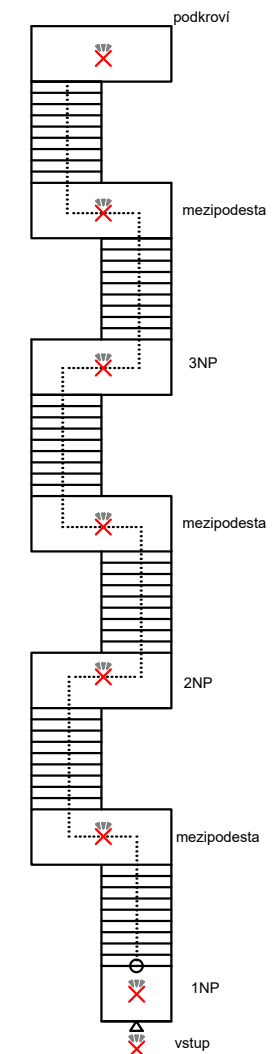
- spínač řazení 1
- spínač řazení 6
- svítidlo stropní
- svítidlo stropní s pohybovým čidlem

- přístroj domovního telefonu
- zvonkové tlačítko
- zvonkové tablo domovního telefonu
- stávající přípojková skříň
- rozvaděč bytový (není předmětem projektu)
- rozvaděč elektroměrový

Přehledové schéma odbočky k bytovým rozvaděčům



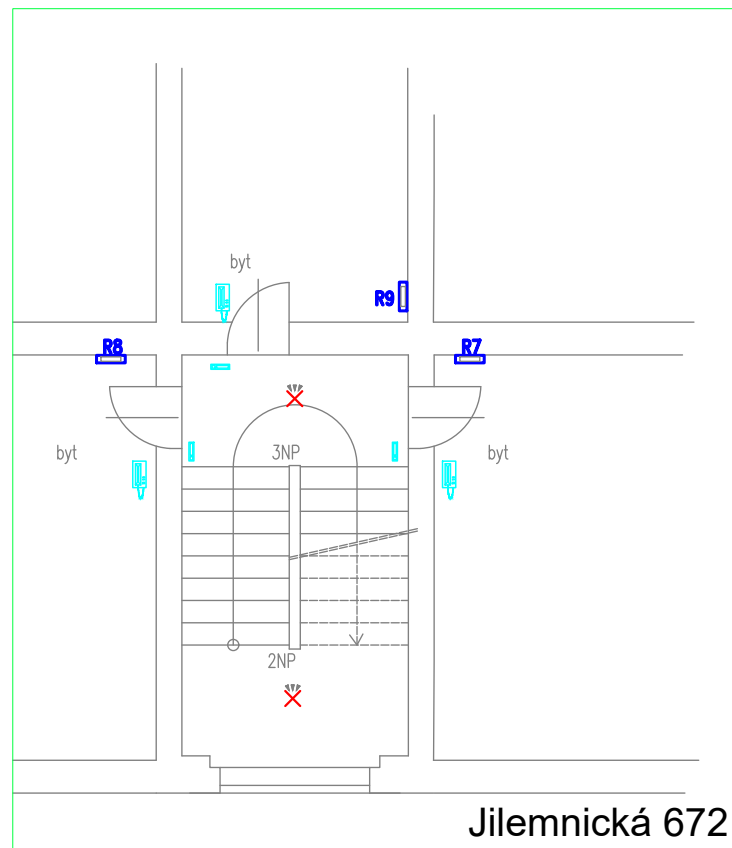
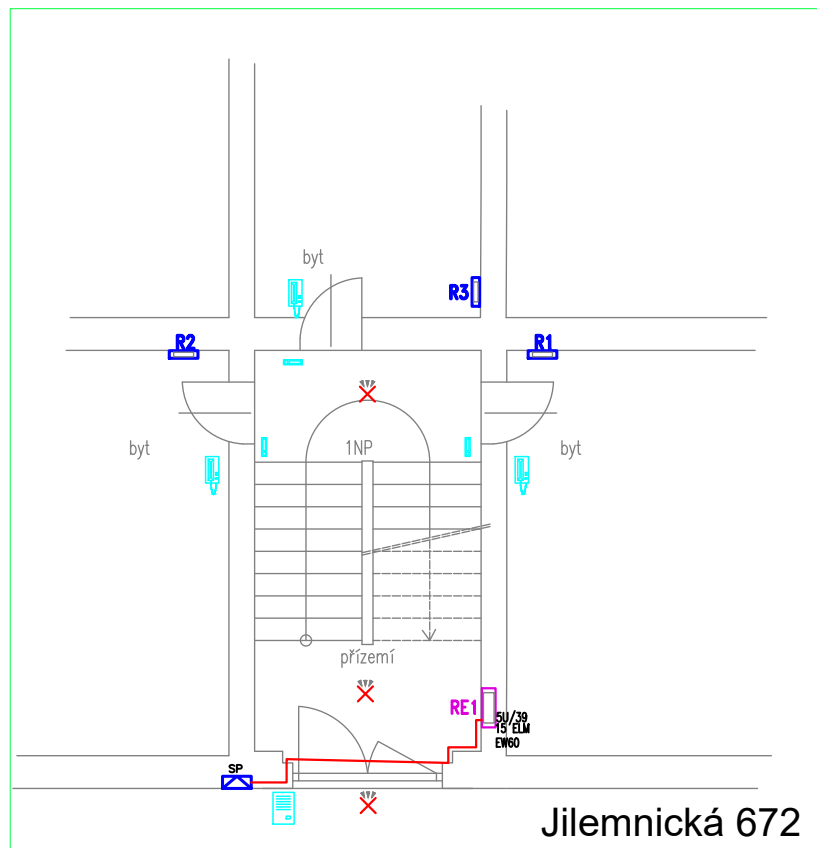
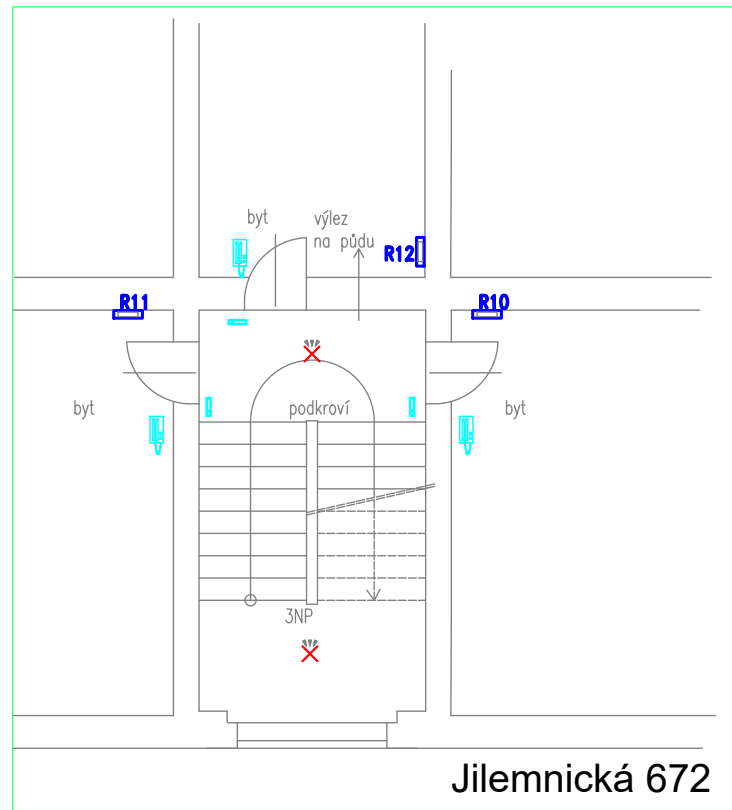
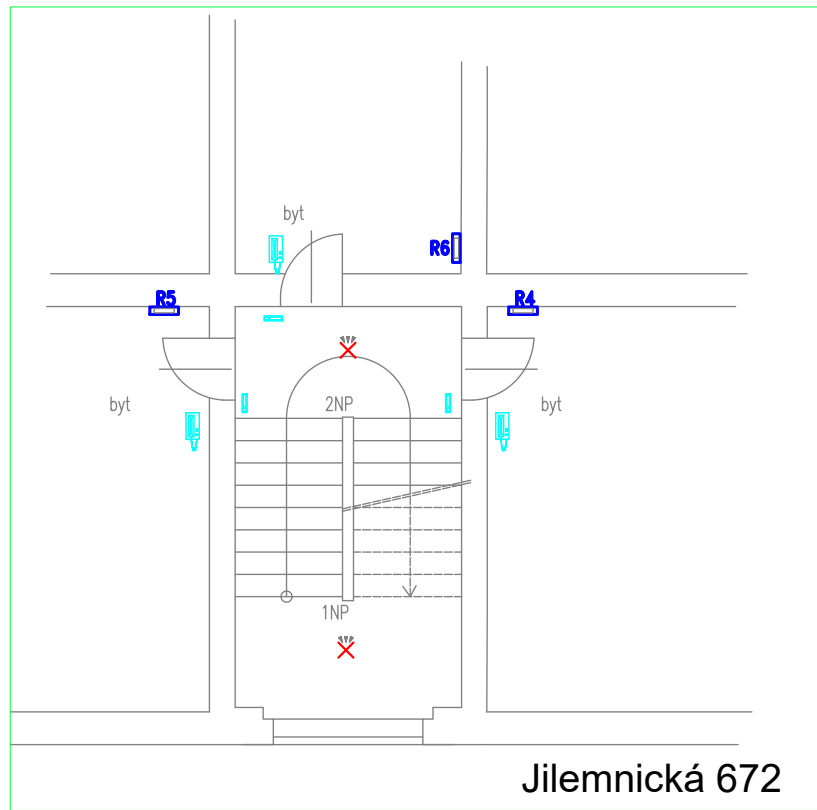
Přehledové schéma osvětlení na schodišti



SOUSTAVA
3NPE~50Hz 400V / TN - S

OCHRANA PŘED ÚRAZEM EL. PROUDEM
PODLE ČSN 33 2000-4-41 ed.2 zm.1
SAMOČINNÝM ODPOJENÍM OD ZDROJE

Milan Pečenka projekty-elektro Na Záměšli 4, PRAHA 5 e_mail: m_pecenka@hotmail.com		Zodpovědný projektant	Milan Pečenka
Akce	Rekonstrukce hlavního domovního vedení Jilemnická - Luštěnická 670 671 672	Datum	11.2023
Investor	Úřad městské části Praha 19 Semilská 43/1, Praha 9 - Kbely, 197 00	Formát	
Adresa stavby	Jilemnická - Luštěnická 670 671 672	Stupeň dokumentace	DPS
		Měřítko	1 : 50
Příloha	D.1.4 Silnoproudá elektrotechnika Elektroinstalace 1. NP - podkroví Luštěnická 671	Číslo přílohy	2
		Číslo paré	



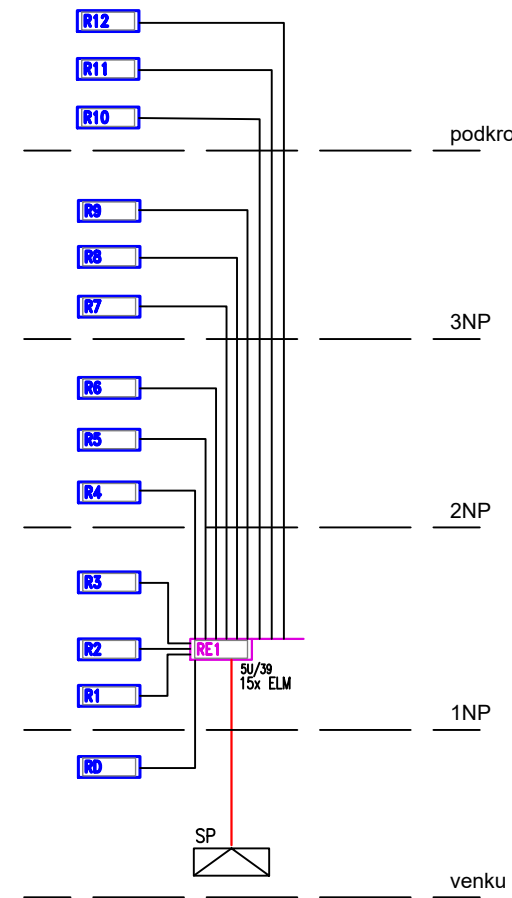
RE1 5U/39
15x ELM
EW60

- ⊗ spínač řazení 1
- ⊗ spínač řazení 6
- ⊗ svítidlo stropní
- ⊗ svítidlo stropní s pohybovým čidlem

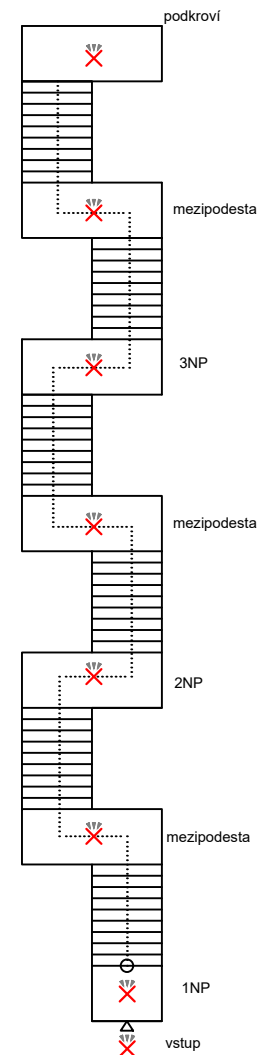
- ☎ přístroj domovního telefonu
- ☎ zvonkové tlačítko
- ☎ zvonkové tablo domovního telefonu

- SP stávající přípojková slň
- RE# rozvaděč bytový (není předmětem projektu)
- RE# rozvaděč elektroměrový

Přehledové schéma odbočky k bytovým rozvaděčům



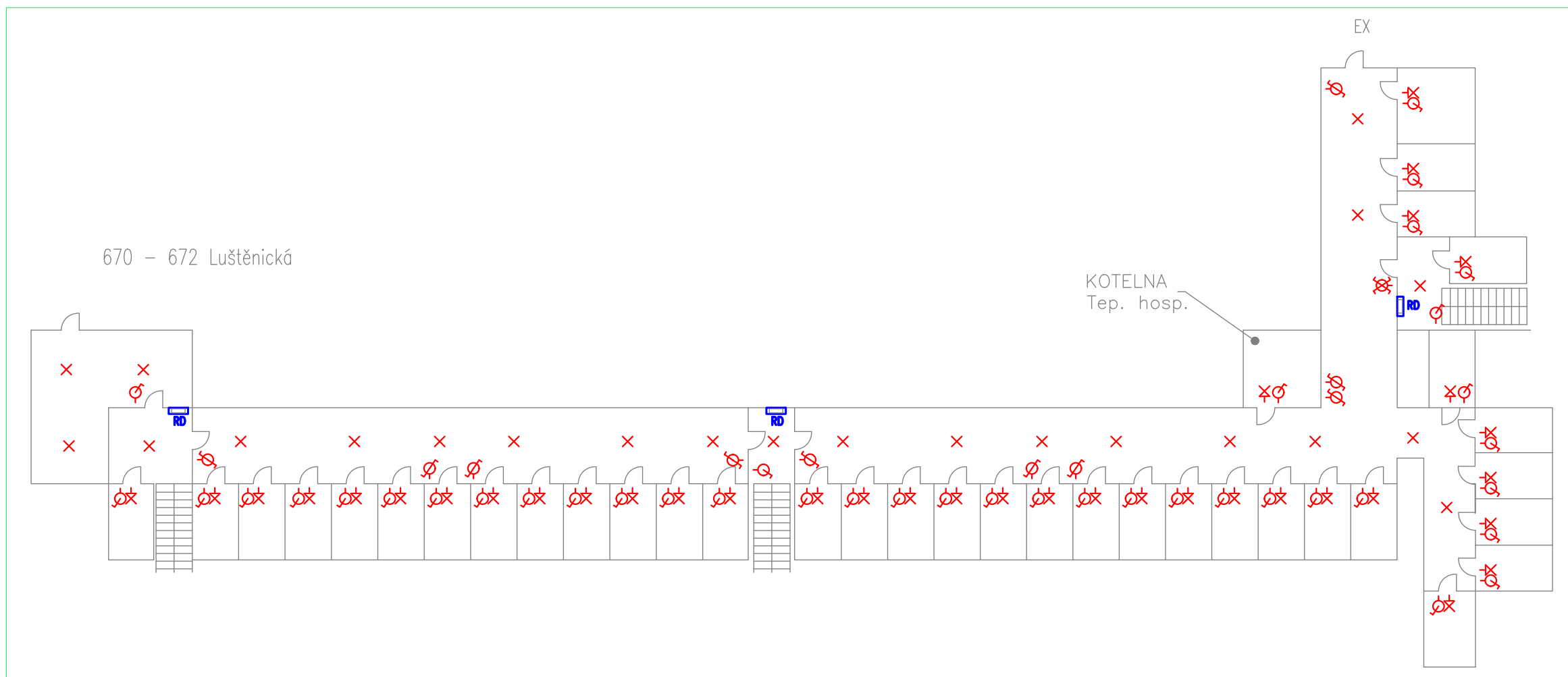
Přehledové schéma osvětlení na schodišti








SOUSTAVA
3NPE~50Hz 400V / TN - S

OCHRANA PŘED ÚRAZEM EL. PROUDEM
PODLE ČSN 33 2000-4-41 ed.2 zm.1
SAMOČINNÝM ODPOJENÍM OD ZDROJE

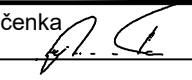
Milan Pečenka projekty-elektro Na Záměšli 4, PRAHA 5 e_mail: m_pecenka@hotmail.com		Zodpovědný projektant	Milan Pečenka	
Akce	Rekonstrukce hlavního domovního vedení Jilemnická - Luštěnická 670 671 672	Datum	11.2023	
Investor	Úřad městské části Praha 19 Semilská 43/1, Praha 9 - Kbely, 197 00	Formát		
Adresa stavby	Jilemnická - Luštěnická 670 671 672	Stupeň dokumentace	DPS	
		Měřítko	1 : 50	
Příloha	- Elektroinstalace 1. NP - podkroví Luštěnická 672	Číslo přílohy	3	Číslo paré

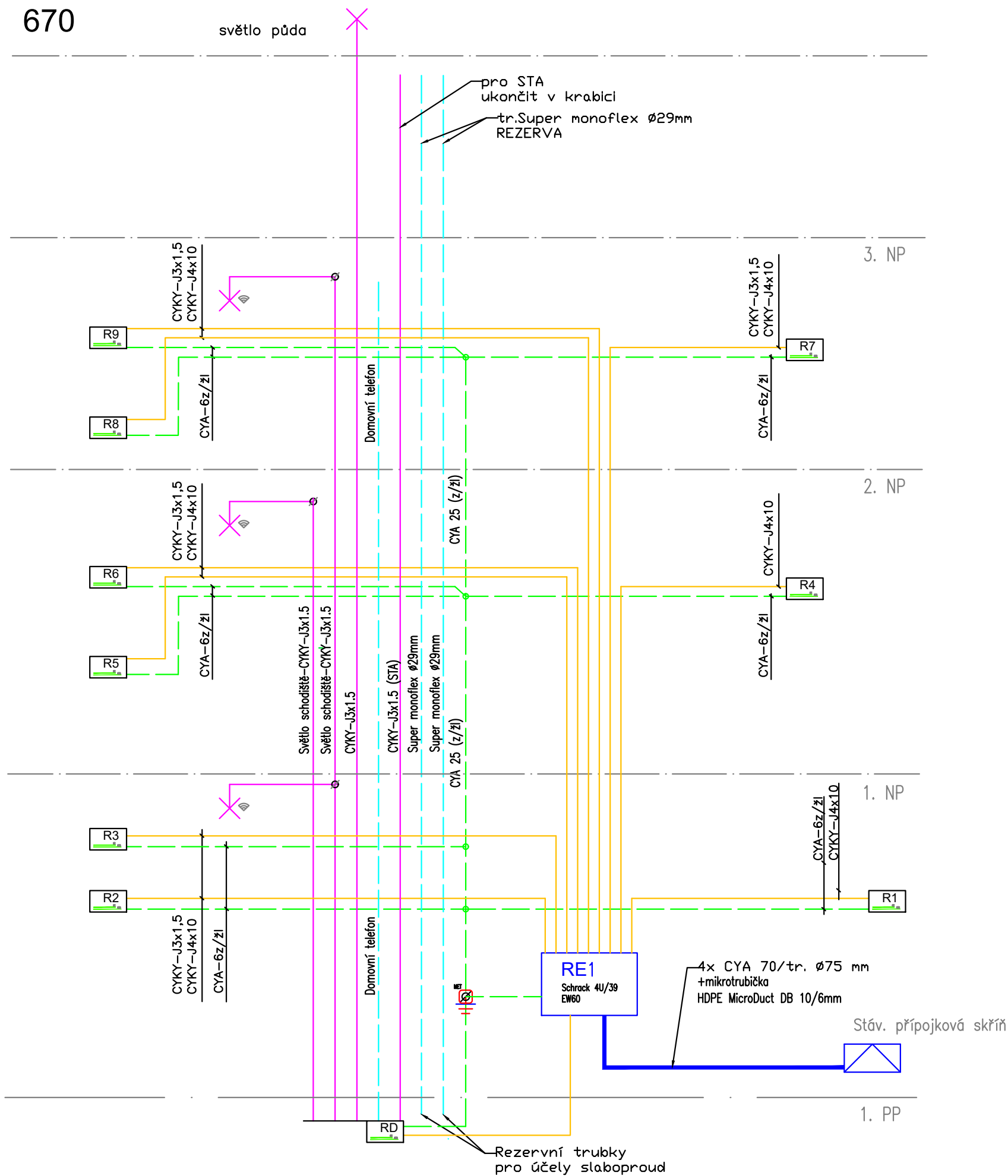




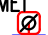
-  spínač řazení 1
-  spínač řazení 6
-  svítidlo stropní
-  svítidlo nástěnné
-  svítidlo liniové LED

SOUSTAVA
3NPE~50Hz 400V / TN - S

OCHRANA PŘED ÚRAZEM EL. PROUDEM
PODLE ČSN 33 2000-4-41 ed.2 zm.1
SAMOČINNÝM ODPOJENÍM OD ZDROJE

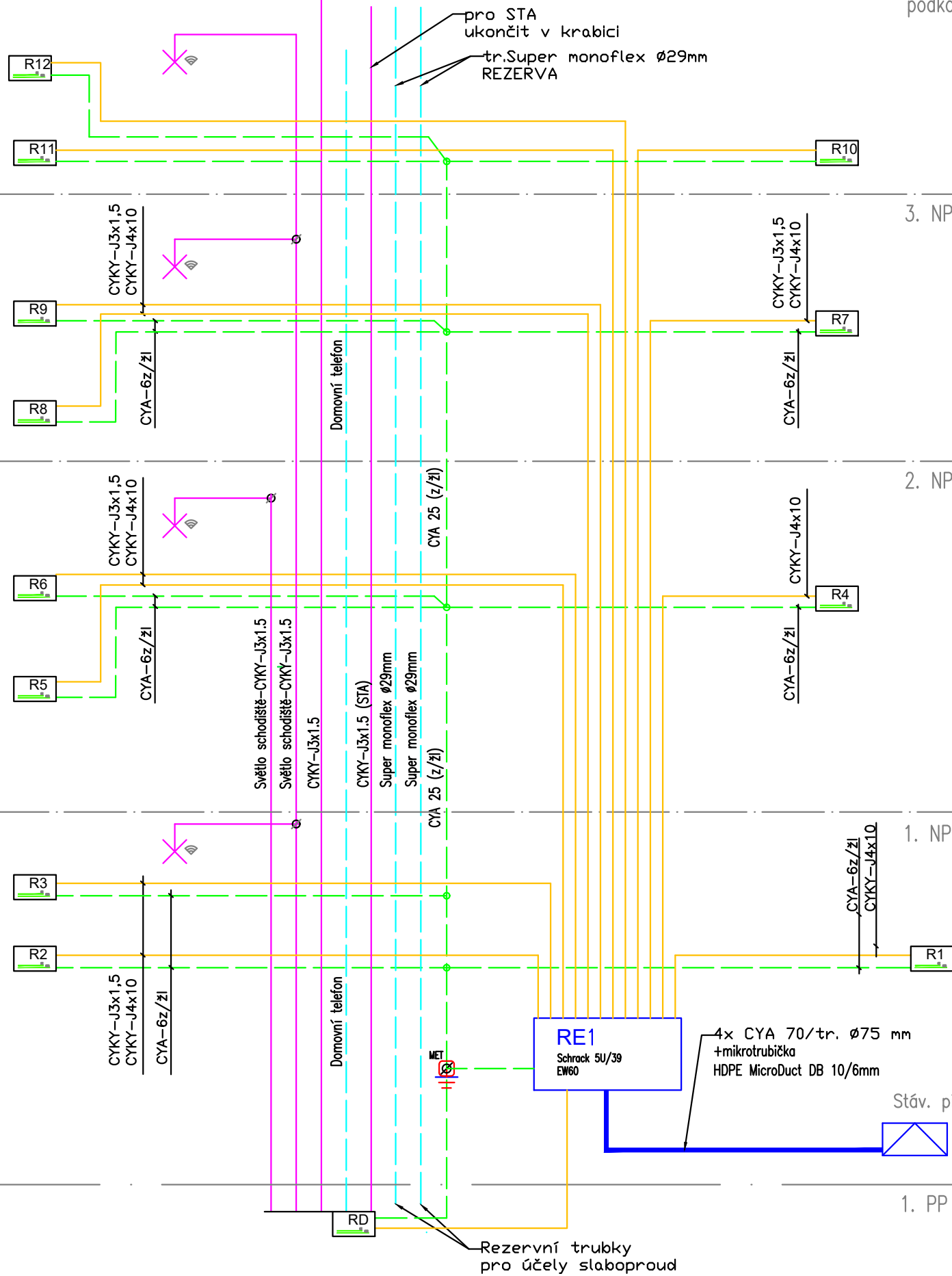
Milan Pečenka projekty-elektro Na Záměšli 4, PRAHA 5 e_mail: m_pecenka@hotmail.com		Zodpovědný projektant	Milan Pečenka 
Akce	Rekonstrukce hlavního domovního vedení Jilemnická - Luštěnická 670 671 672	Datum	11.2023
Investor	Úřad městské části Praha 19 Semilská 43/1, Praha 9 - Kbely, 197 00	Formát	
Adresa stavby	Jilemnická - Luštěnická 670 671 672	Stupeň dokumentace	DPS
		Měřítko	1 ~ 200
Příloha	- Elektroinstalace sklepy Luštěnická 670 - 672	Číslo přílohy	Číslo paré
		4	



-  Světlo
-  Světlo stropní s čidlem pohybu
-  Připojnice hlavního pospojování

Jilemnická 670
 Přehledové schéma HDV
 Příloha č. 5

Bytové rozvaděče a elektroinstalace za nimi nejsou předmětem projektu



pro STA
ukončit v krabici
tr. Super monoflex ø29mm
REZERVA

Domovní telefon

Světlo schodiště-CYKY-J3x1,5
Světlo schodiště-CYKY-J3x1,5

Domovní telefon

RE1
Schrock 5U/39
EW60

4x CYA 70/tr. ø75 mm
+ mikrotrubička
HDPE MicroDuct DB 10/6mm

Stáv. přípojková skříň

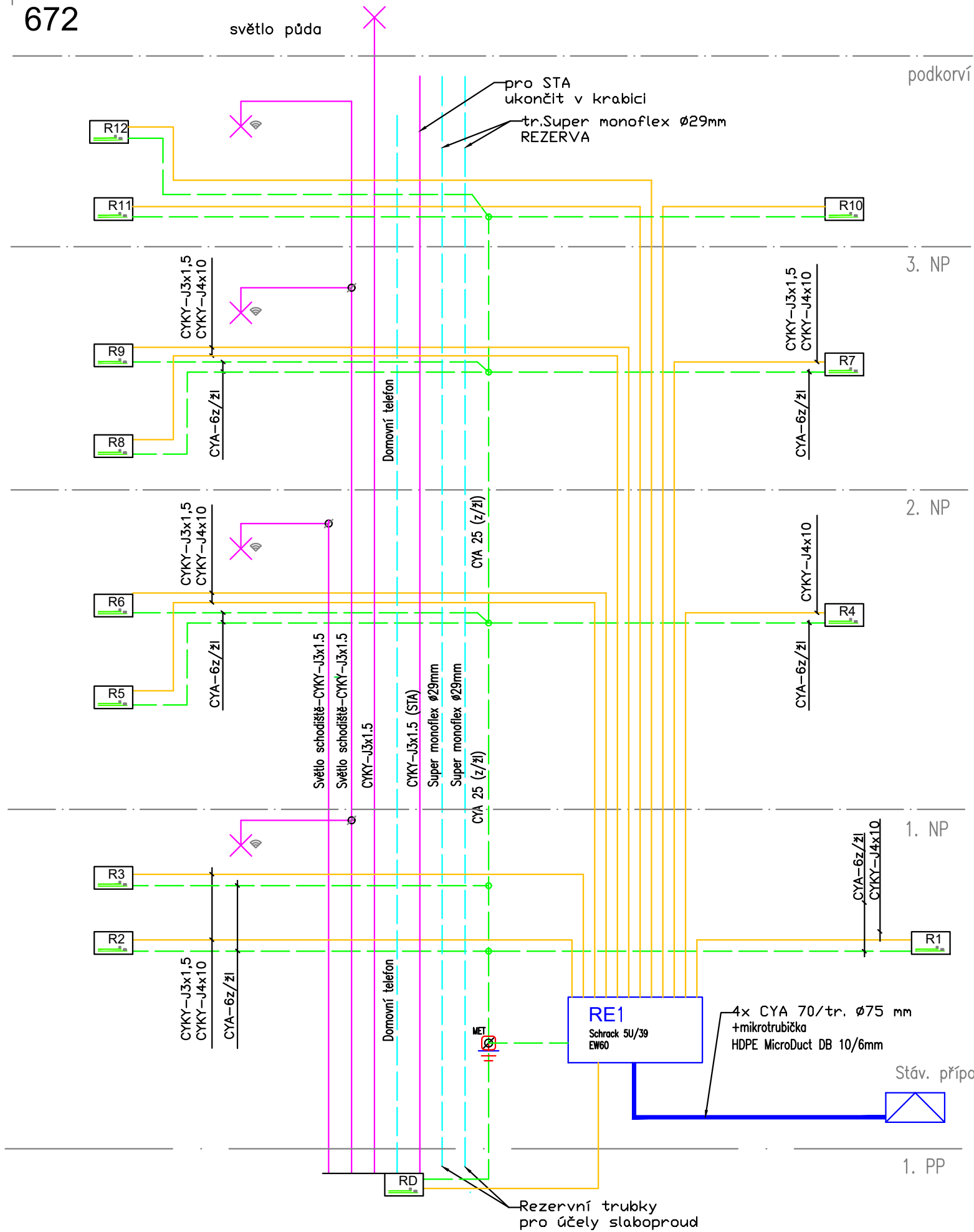
Rezervní trubky
pro účely slaboproud

Hlavní jističe před elektroměry (dle evidence PRE)

- ✕ Světlo
- ✕ S světlo stropní s čidlem pohybu
- MET Připojnice hlavního pospojování

Jilemnická 671

Přehledové schéma HDV
Příloha č. 6

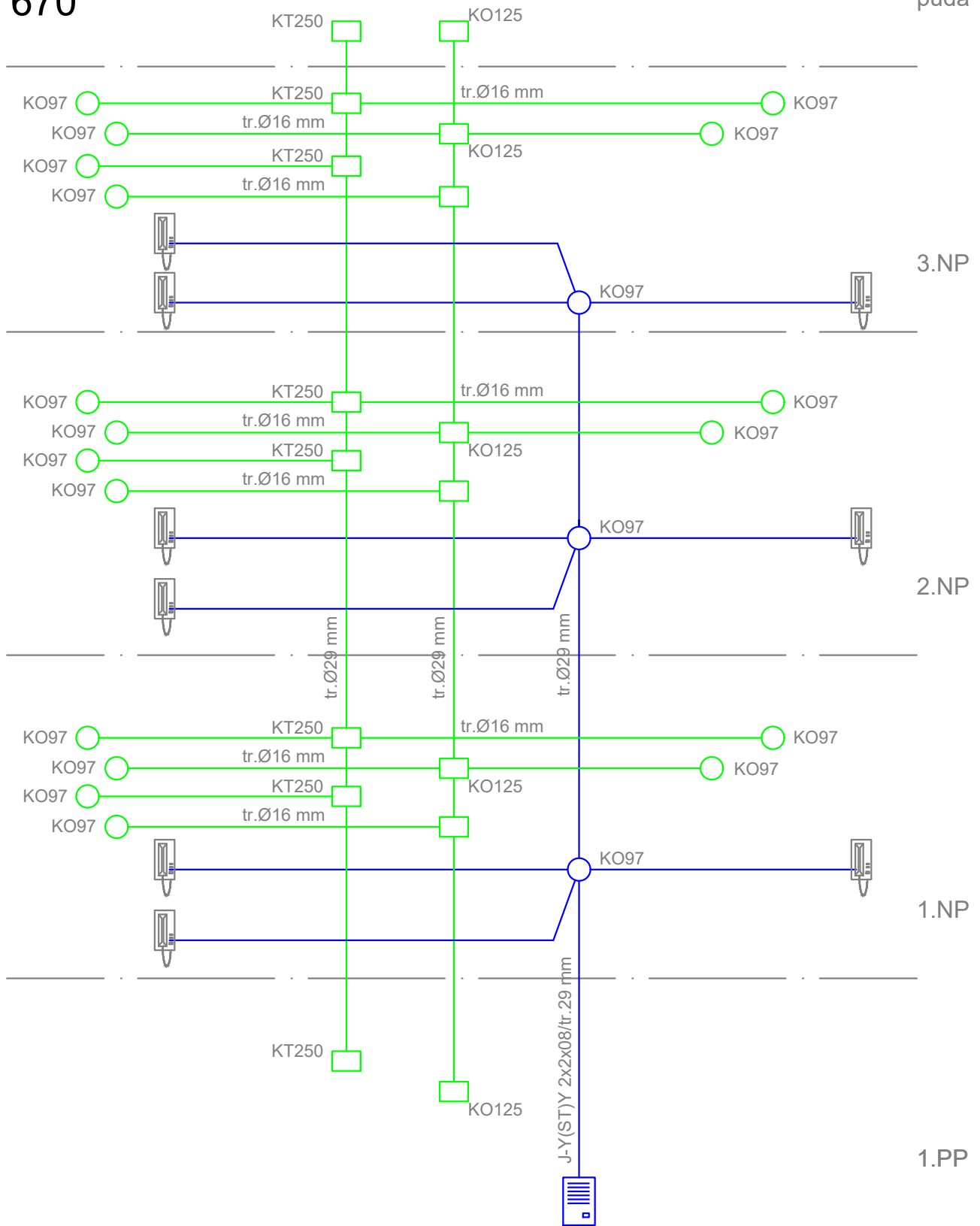


Hlavní jističe před elektroměry (dle evidence PRE)

- Světlo
- Světlo stropní s čidlem pohybu
- Připojnice hlavního pospojování

Jilemnická 672

Přehledové schéma HDV
Příloha č. 7

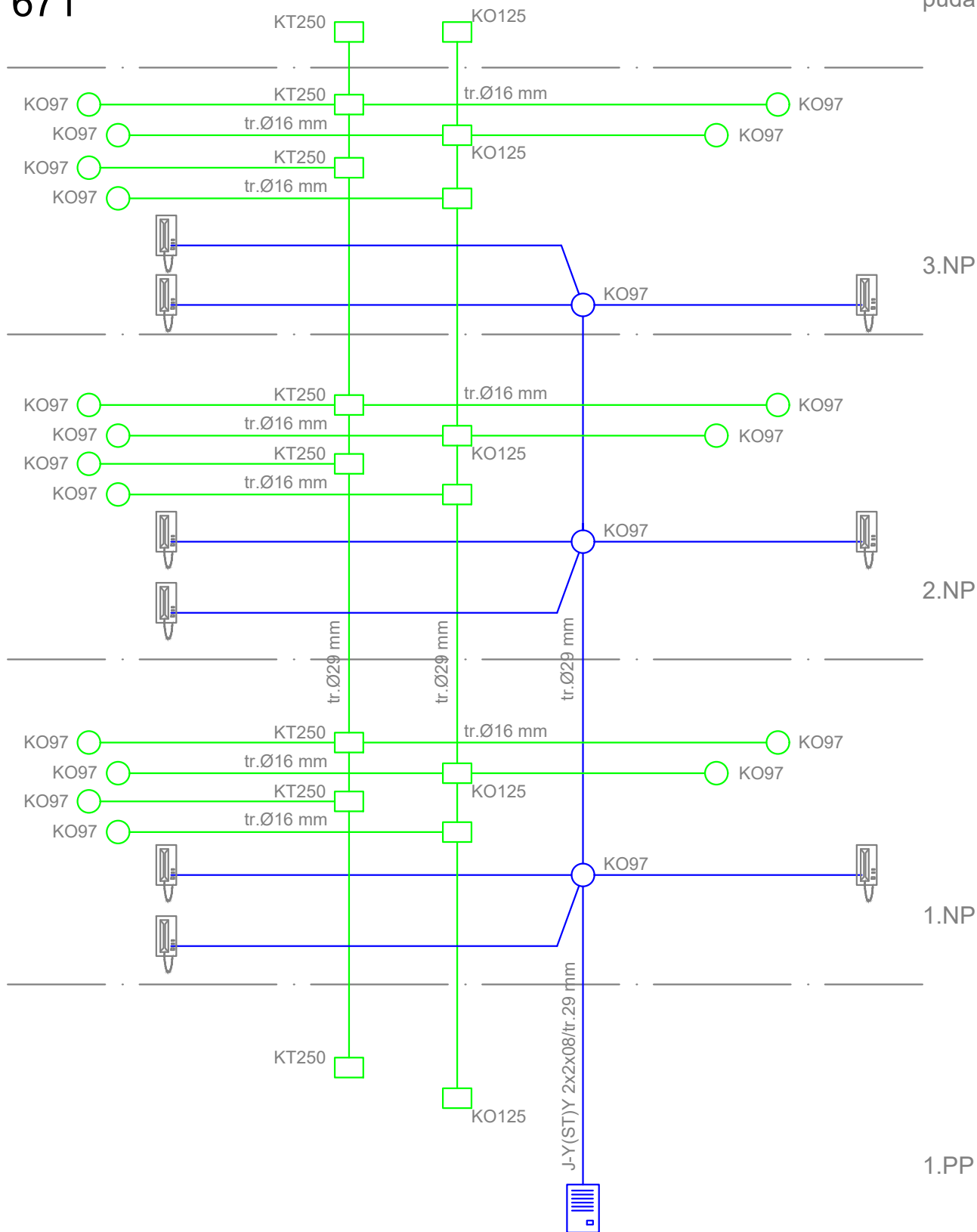


Jilemnická 670

Přehled trubkových vedení v trase HDV
 Příprava pro vedení slaboproudu
 č. přílohy 8

671

půda



Jilemnická 671

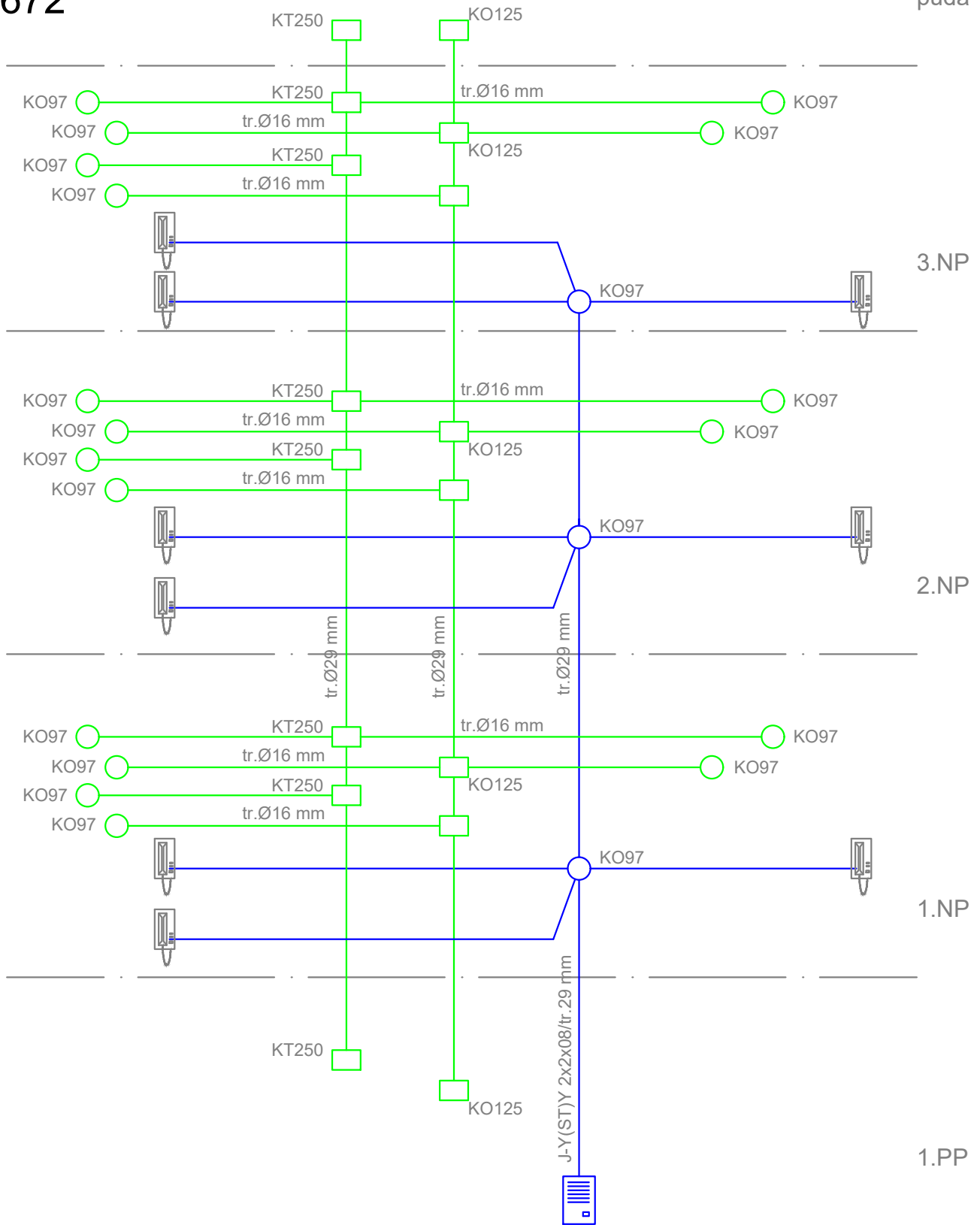
Přehled trubkových vedení v trase HDV

Příprava pro vedení slaboproudu

č. přílohy 9

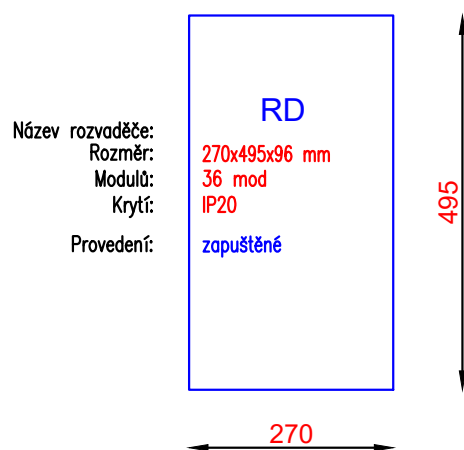
672

půda



Jilemnická 672

Přehled trubkových vedení v trase HDV
Příprava pro vedení slaboproudu
č. přílohy 10



Soustava
3NPE~50Hz 400V / TN – S

Ochrana před úrazem el. proudem
podle ČSN 33 2000-4-41 ed.2 zm.1
samočinným odpojením od zdroje

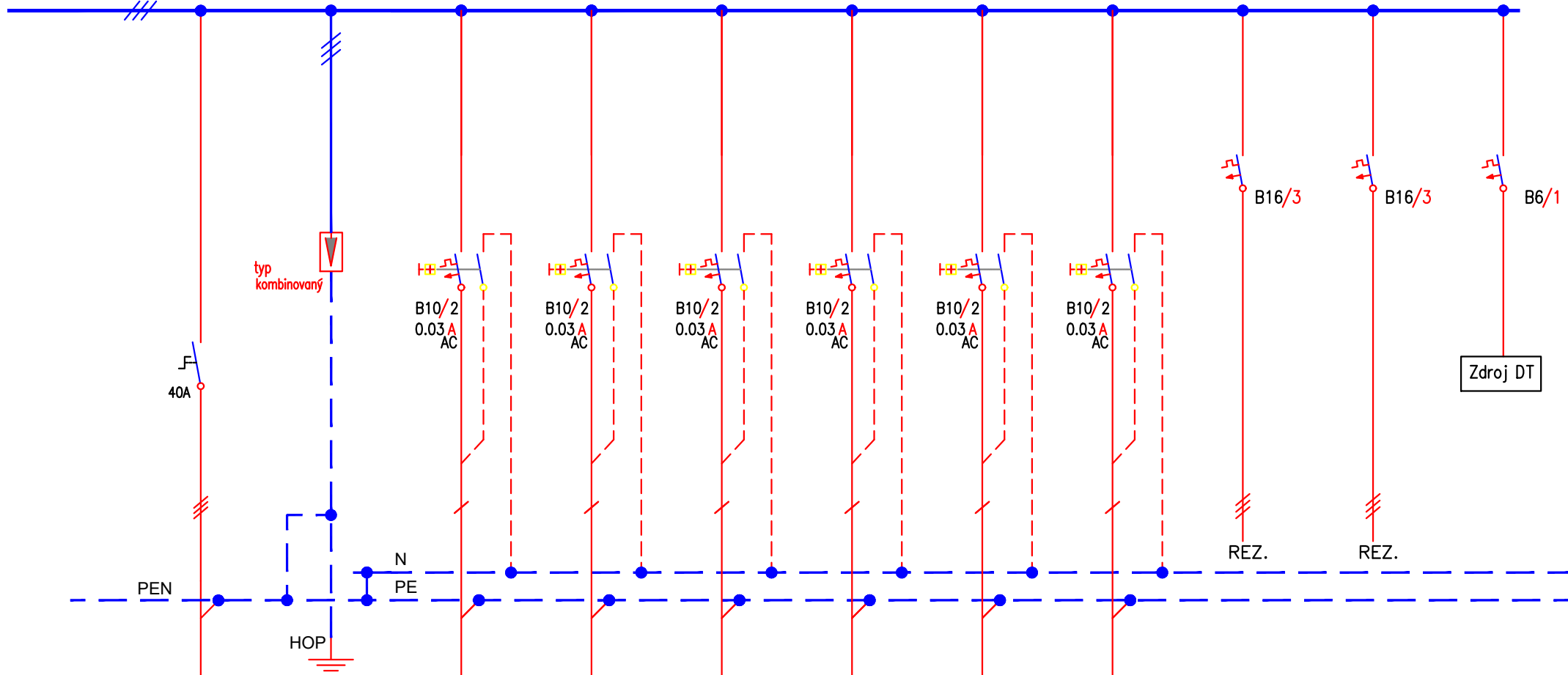
Jilemnická 670

Rozvaděč RD
Příloha č. 11



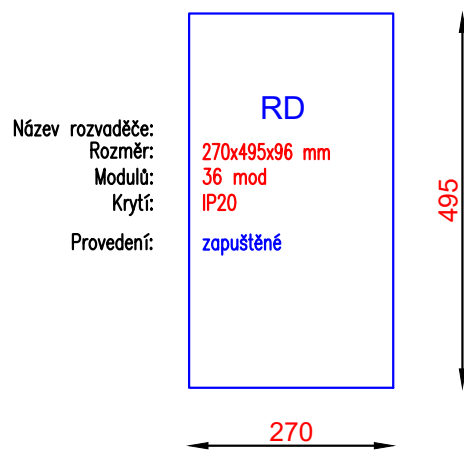
3PEN~50Hz 400V/TN-C

3NPE~50Hz 400V/TN-S



Číslo		1	2	3	4	5	6	7	8	9
Kabel	CYKY-J4x10	CYKY-J3x1,5	CYKY-J3x1,5	CYKY-J3x1,5	CYKY-J3x1,5	CYKY-J3x1,5	CYKY-J3x1,5			
Typ vývodu	hl. přívod	světlo	světlo	světlo	světlo	světlo	světlo			
Popis										
Cíl	z RE1	sklepy	sklepy	sklepy	schodiště	schodiště	STA			

PROJEKTANT	Milan Pečenka	POZNÁMKA:	INVESTOR	####	ROZVÁDĚČ	####	STUPEŇ DPS	
VYPRACOVAL	Milan Pečenka		STAVBA	####			Č.VÝKRESU	LIST/LISTŮ
DATUM	12.2022			####			###	



Soustava
3NPE~50Hz 400V / TN - S

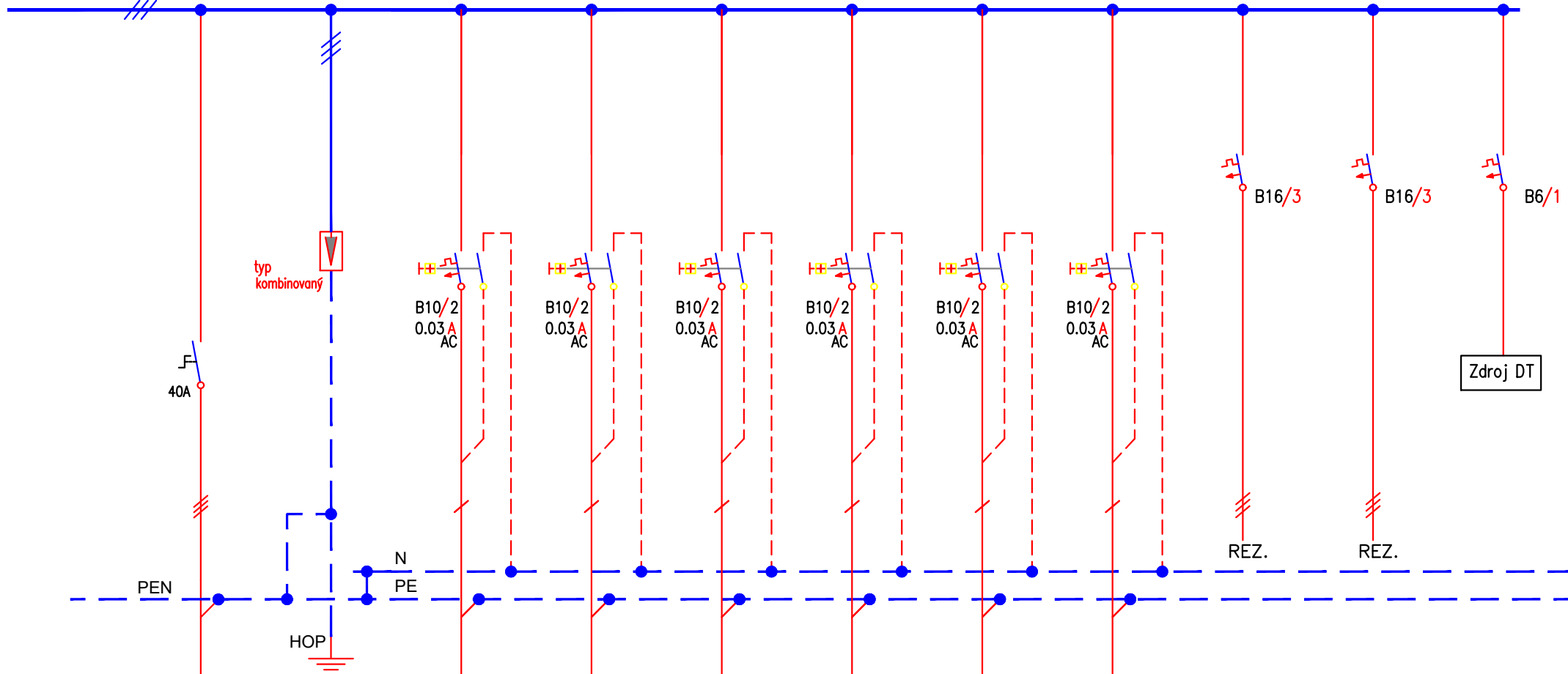
Ochrana před úrazem el. proudem
podle ČSN 33 2000-4-41 ed.2 zm.1
samočinným odpojením od zdroje

Jilemnická 671
Rozvaděč RD
Příloha č. 12



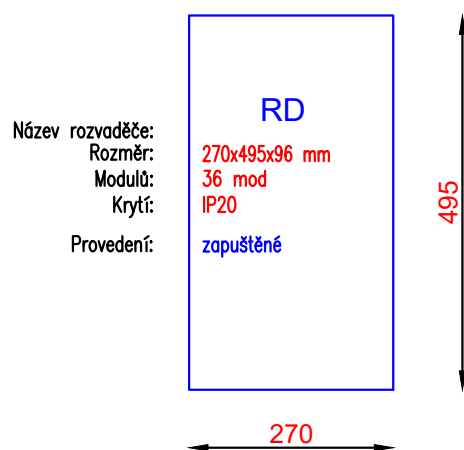
3PEN~50Hz 400V/TN-C

3NPE~50Hz 400V/TN-S



Číslo		1	2	3	4	5	6	7	8	9
Kabel	CYKY-J4x10	CYKY-J3x1,5	CYKY-J3x1,5	CYKY-J3x1,5	CYKY-J3x1,5	CYKY-J3x1,5	CYKY-J3x1,5			
Typ vývodu	hl. přívod	světlo	světlo	světlo	světlo	světlo	světlo			
Popis										
Cíl	z RE1	sklepy	sklepy	sklepy	schodiště	schodiště	STA			

PROJEKTANT	Milan Pečenka	POZNÁMKA:	INVESTOR	####	ROZVÁDĚČ	####	STUPEŇ DPS	
VYPRACOVAL	Milan Pečenka		STAVBA	####			Č.VÝKRESU	LIST/LISTŮ
DATUM	12.2022			####			###	



Soustava
3NPE~50Hz 400V / TN – S

Ochrana před úrazem el. proudem
podle ČSN 33 2000-4-41 ed.2 zm.1
samočinným odpojením od zdroje

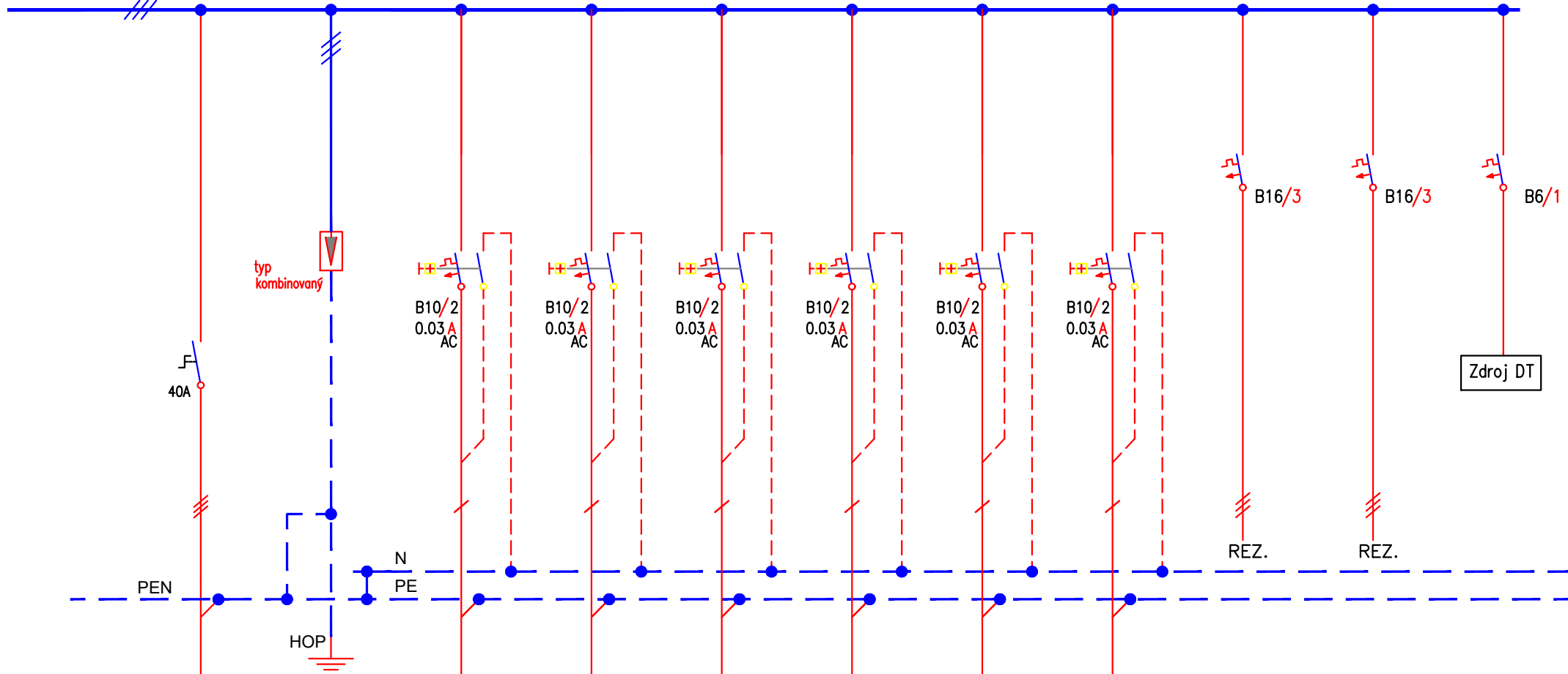
Jilemnická 672

Rozvaděč RD
Příloha č. 13



3PEN~50Hz 400V/TN-C

3NPE~50Hz 400V/TN-S



Číslo		1	2	3	4	5	6	7	8	9
Kabel	CYKY-J4x10	CYKY-J3x1,5	CYKY-J3x1,5	CYKY-J3x1,5	CYKY-J3x1,5	CYKY-J3x1,5	CYKY-J3x1,5			
Typ vývodu	hl. přívod	světlo	světlo	světlo	světlo	světlo	světlo			
Popis										
Cíl	z RE1	sklepy	sklepy	sklepy	schodiště	schodiště	STA			

PROJEKTANT	Milan Pečenka	POZNÁMKA:	INVESTOR	####	ROZVÁDĚČ	####	STUPEŇ DPS	
VYPRACOVAL	Milan Pečenka		STAVBA	#### ####			Č.VÝKRESU	LIST/LISTŮ
DATUM	12.2022						####	###