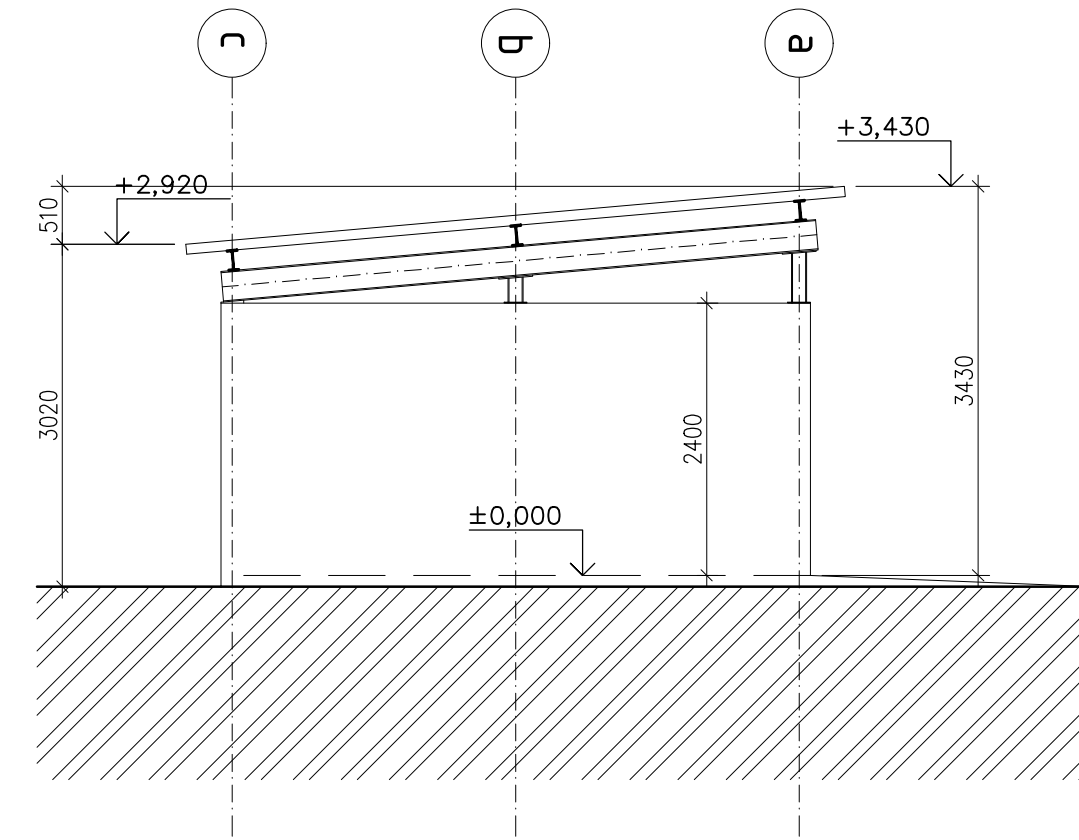
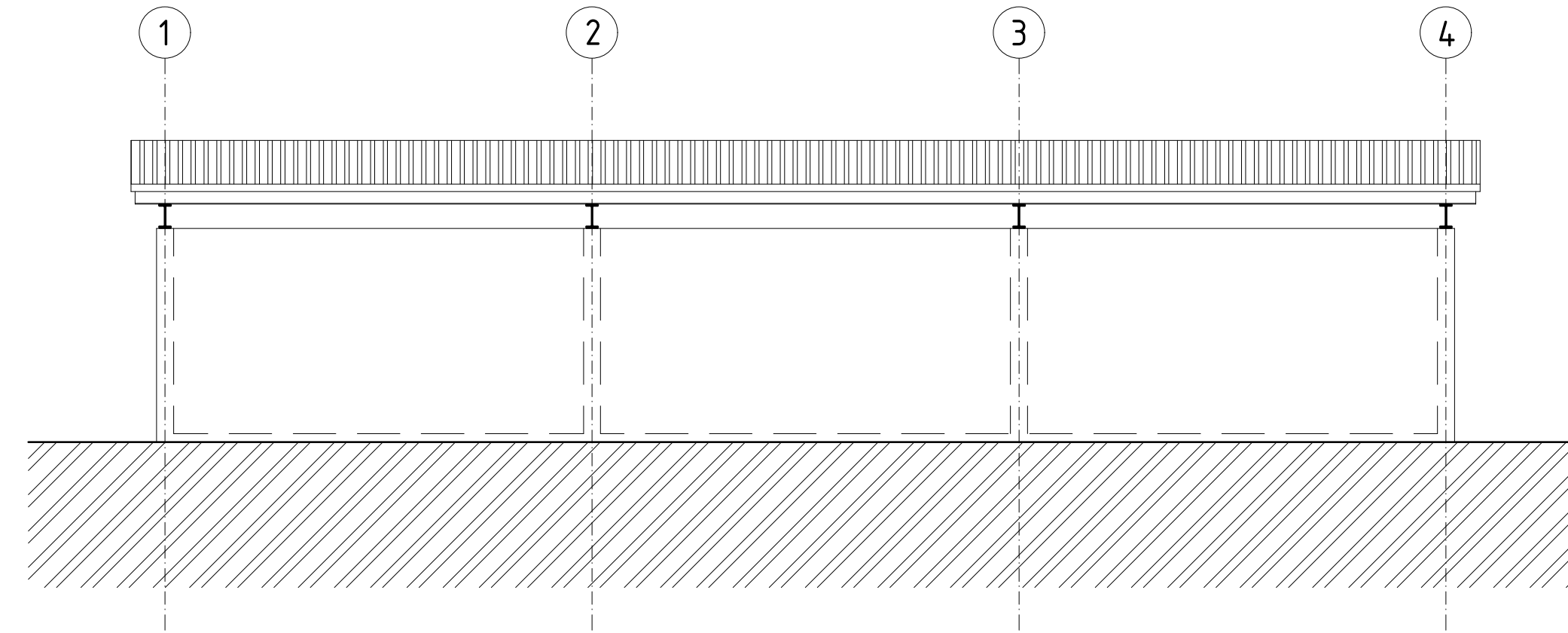


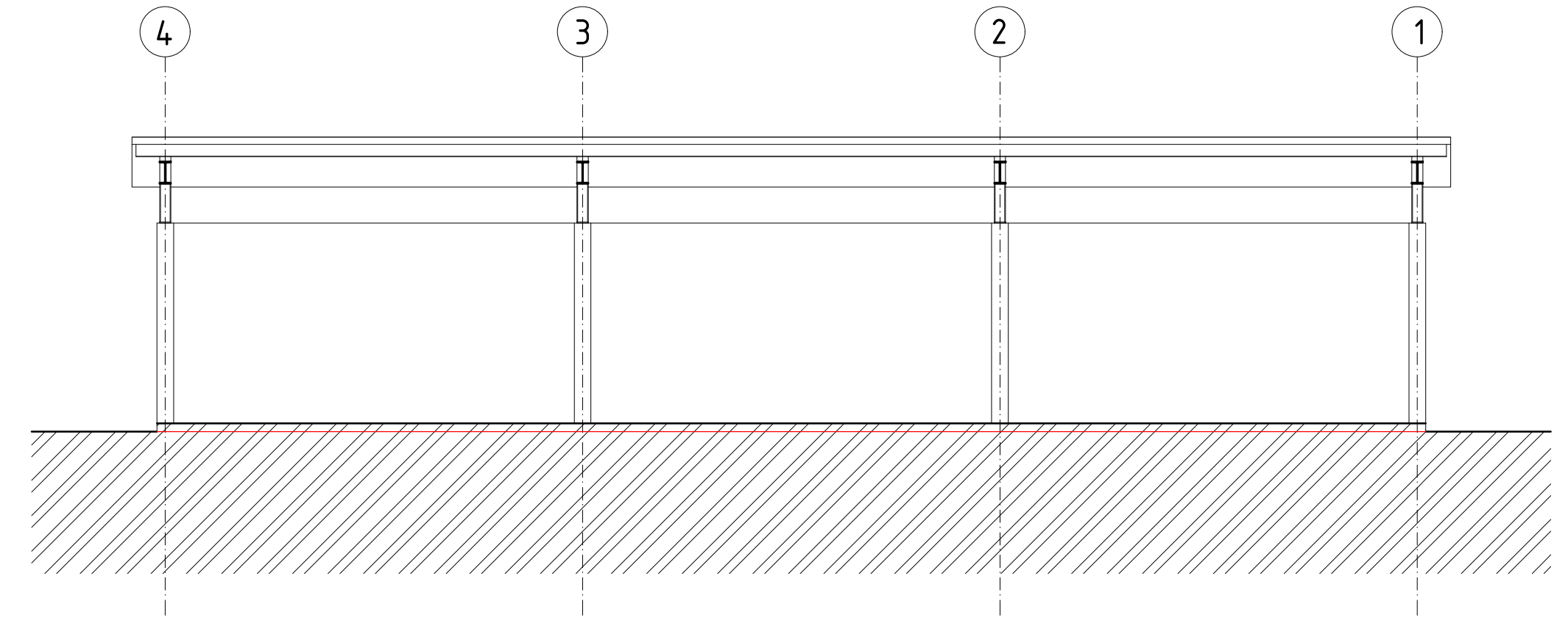
pohledy
boční



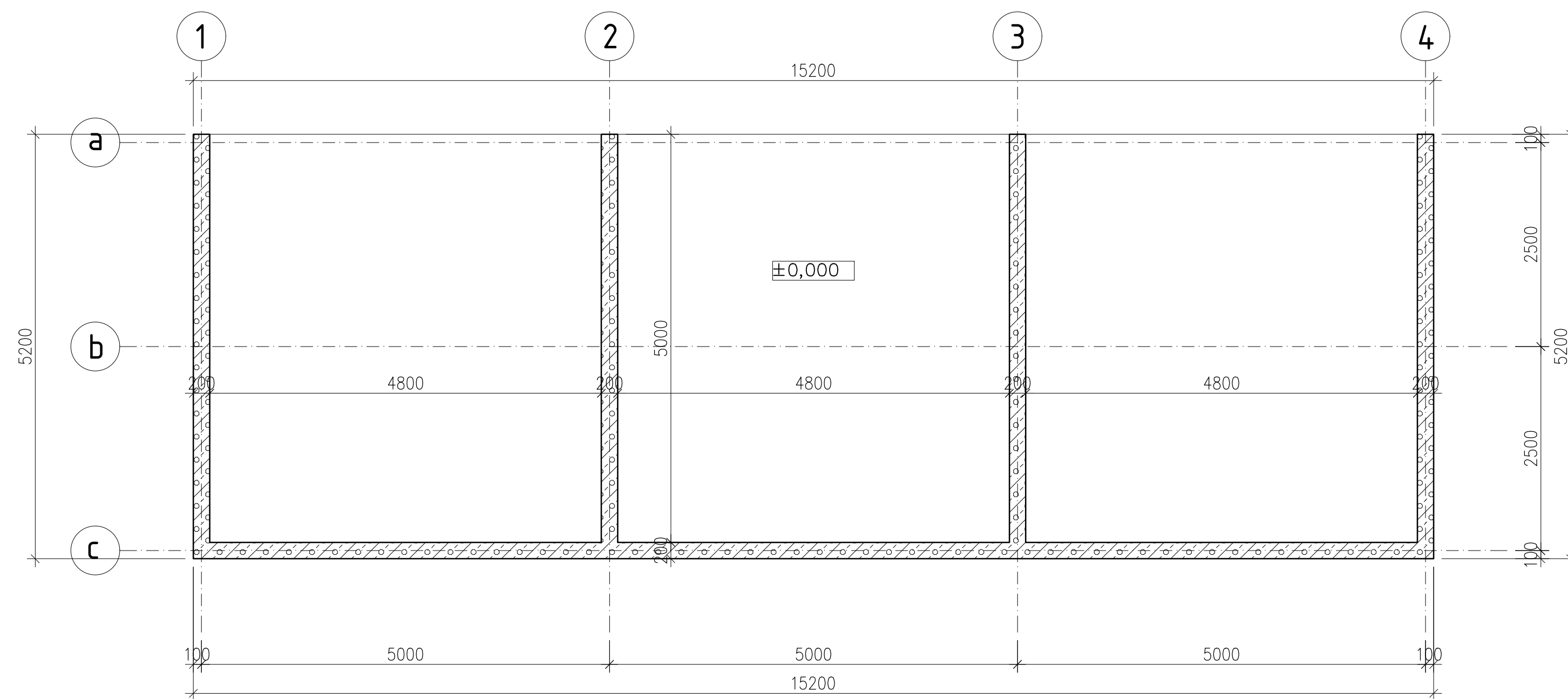
zadní



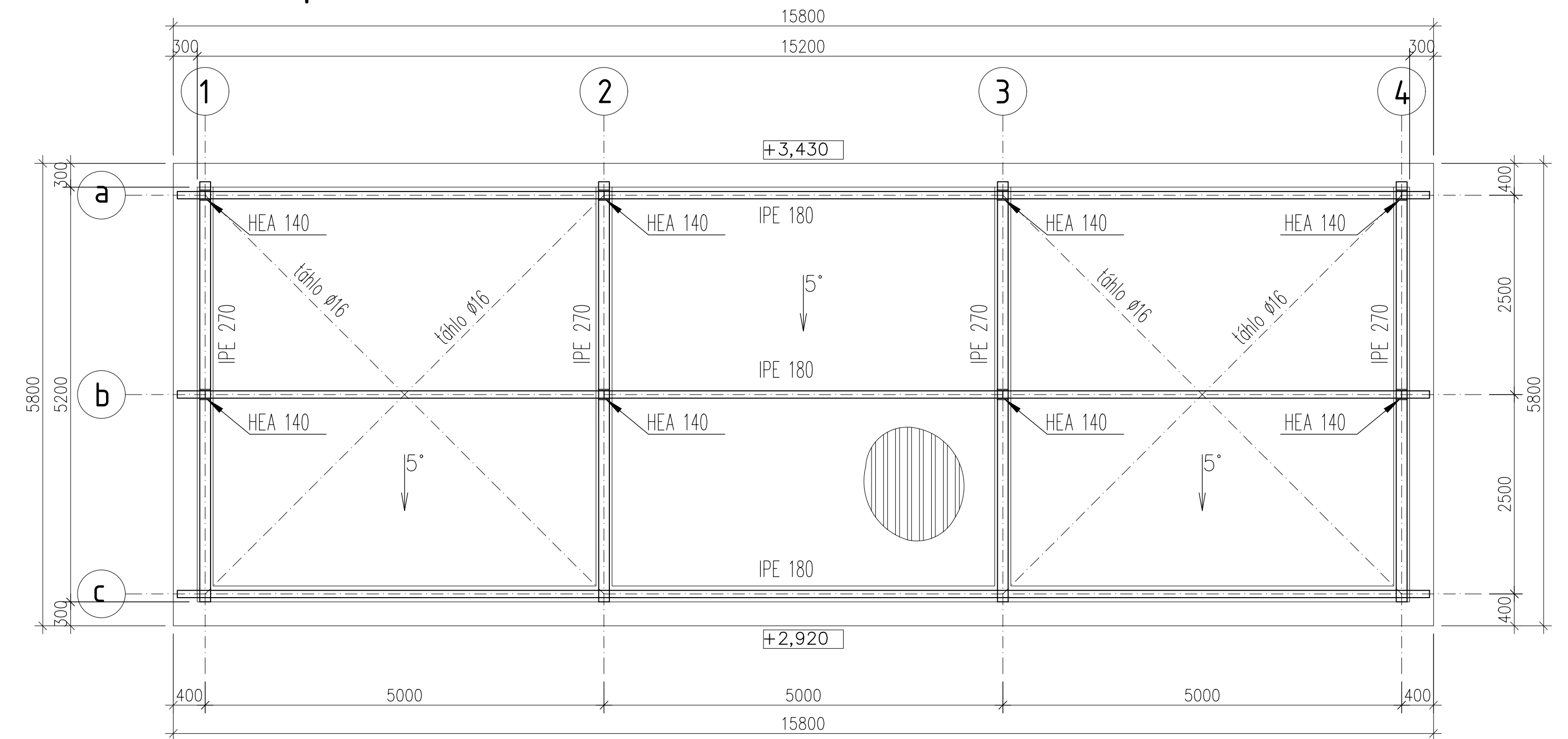
přední



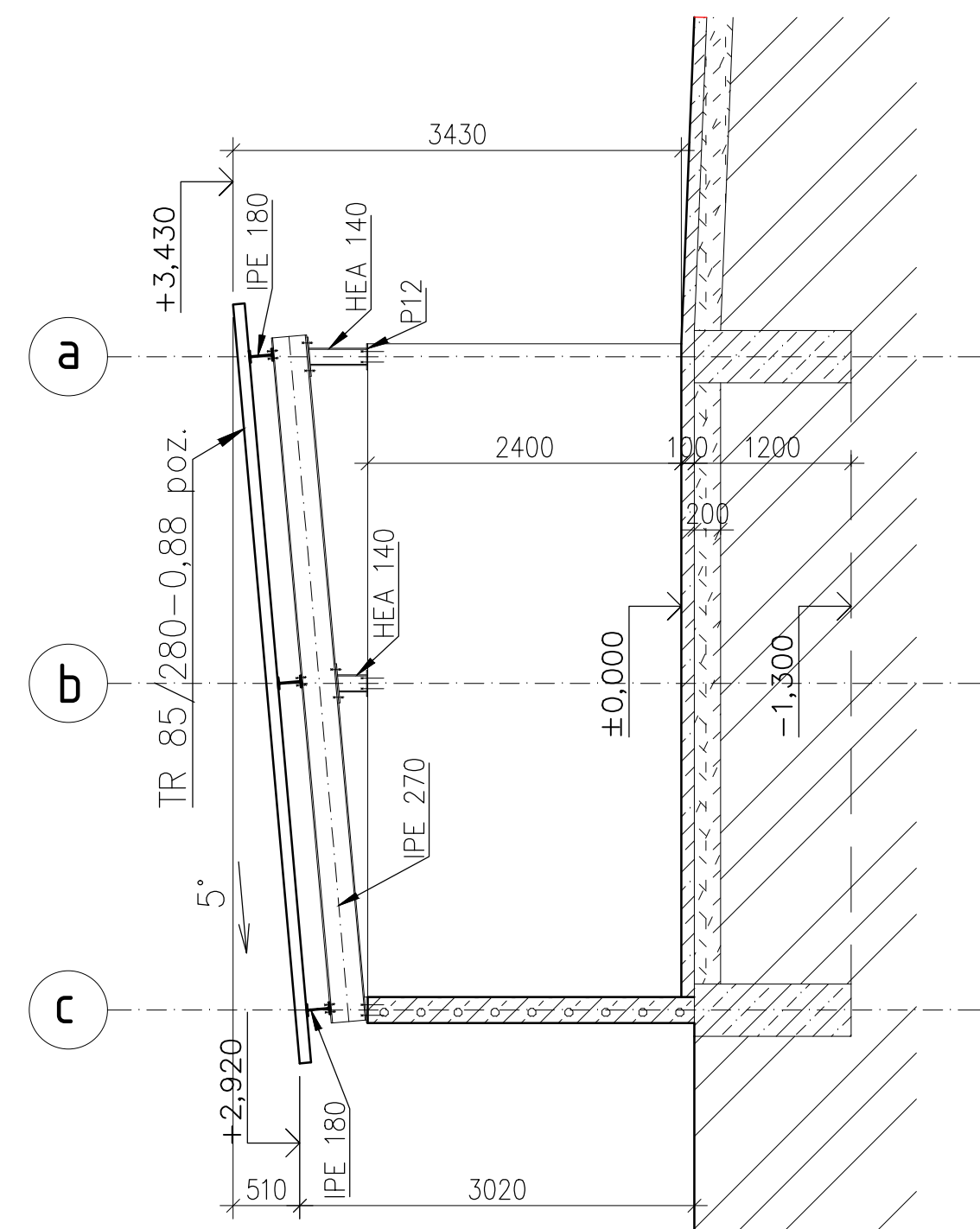
půdorys přístřešku



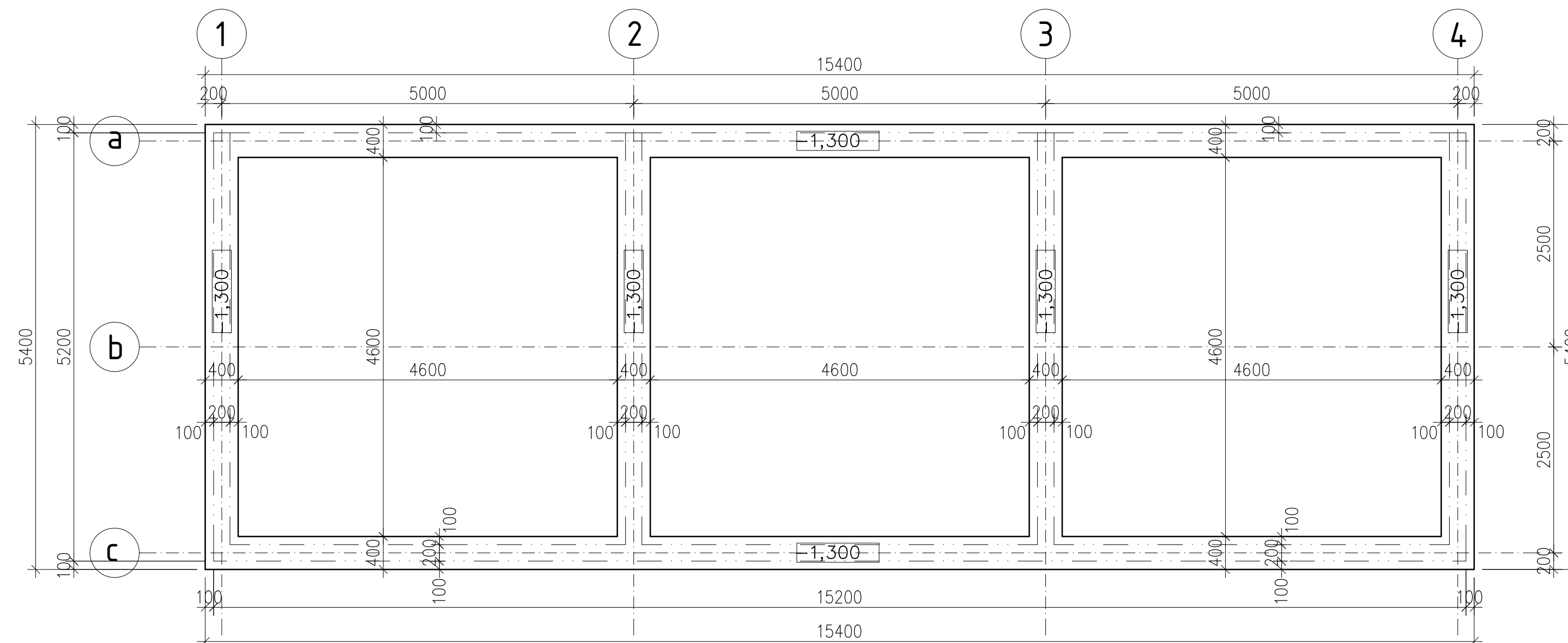
zastřešení přístřešku



příčný řez



základy přístřešku



legenda :

- zdivo z betonových prolévacích tvárníc
- prostý beton C16/20 XC1
- drcený štěrka f 0-63 mm
- trapézový plech

OCEL:

- nosné ocel. konstrukce- S 355 - J0
- spojovací a kotevní materiál - 8.8
- trapézové plechy - S 320 GD

3.		
2.		
1.		
ČÍSLO	POPIS ZMĚNY	DATUM
PROJEKTANT : MICHAL KOBIŤZEK		
STAVBA :		
<p style="text-align: center;">novostavba přístřešku sběrného místa ve Vrskmaňi</p> <p style="text-align: center;">p.p.č. 13/17, k.ú. Vrskmaň</p>		
INVESTOR :		
<p style="text-align: center;">Obec Vrskmaň č.p. 46 Vrskmaň 431 15</p>		
ČÁST PROJEKTU : D. Dokumentace objektu		
D.1.1. Dokumentace stavebního objektu		
D.1.1.1. Architektonicko-stavební řešení		
OBSAH VÝKRESU :		
<p style="text-align: center;">přístřešek</p>		
VYPRACOVAL :		
<p style="text-align: center;">M. Kobiťzek</p>		
ZAKÁZKOVÉ ČÍSLO :		
<p style="text-align: center;">002/023</p>		
DATUM :		
<p style="text-align: center;">01/2023</p>		
STUPEŇ PD :		
<p style="text-align: center;">šterní souhlas stavební povolení</p>		
FORMÁT :		
<p style="text-align: center;">8 x A4</p>		
MĚŘÍTKO :		
<p style="text-align: center;">1 : 100/50</p>		
ČÍSLO VÝKRESU :	ČÁR :	
d.1.1.02		