

TECHNICKÉ POŽADAVKY NA SLOUPY

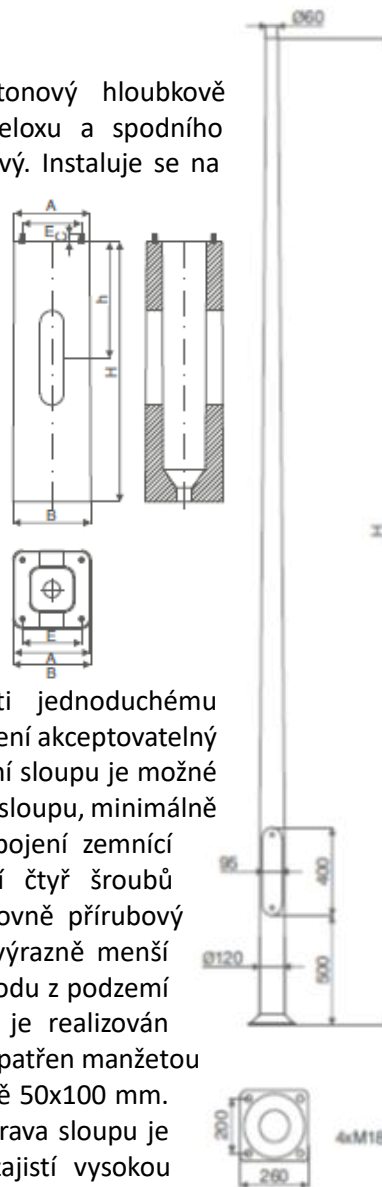
1. Úvod

Tuto přílohu musí každý účastník řádně pročíst a splnit veškeré níže uvedené technické parametry. Přijetí a dodržení těchto podmínek účastník potvrdí svým podpisem.

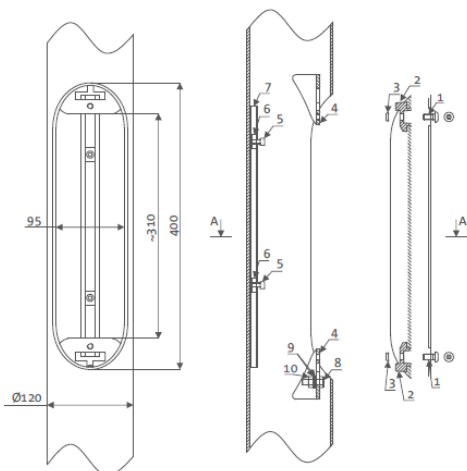
2. Sloupy a výložníky

Pro sloupy VO platí následující technicko-kvalitativní standard.

Hliníkové kónické eloxované sloupy s přírubou montované betonový hloubkově impregnovaný prefabrikovaný základ. Výběr barevné kombinace eloxu a spodního ochranného nátěru sloupů bude určen investorem. Sloup je přírubový. Instaluje se na prefabrikovaný betonový hloubkově impregnovaný základ. Statické dimenzování sloupu, výložníku a základu určí výrobce tak, aby byly splněny podmínky bezpečné instalace (větrová oblast, kategorie terénu, návětrná plocha, délka vyložení, hmotnost svítidla). Toto účastník doloží statickým výpočtem přiloženým do nabídky jako z plnění technického provedení díla. Materiál hliníkového kuželového sloupu musí odpovídat jakostní třídě dle EN AW 6060 a dále blíže specifikované dalšími standardy normy CS EN 573-3, sloup je válcován za studena. Samotný hliníkový sloup je několikanásobně lehčí než klasické ocelové sloupy a díky tomu se s nimi snadno manipuluje bez pomoci mechanizace i při vysokých délkách (i 10 m). Sloup musí být vybaven univerzálním nosíkem pro uchycení sloupové svorkovnice. Tato se montuje prostřednictvím dvířek sloupu, které lícují s povrchem sloupu. Uzávěr dvířek je pod jejich povrchem a je tvořen šroubem s bezpečnostní úpravou proti jednoduchému odšroubování. (Uzavírací mechanismus pomocí jednoduché západky není akceptovatelný pro svou nespolehlivost.) Vertikální rozměr dvířek je 400 mm. Zemnění sloupu je možné pomocí závitů M8 ve spodní části dířku, uvnitř sloupu, na straně dvířek sloupu, minimálně 500 mm nad výškou úrovně okolního povrchu, který slouží k připojení zemnicí soustavy. Sloup bude ve variantě s přírubou k uchycení pomocí čtyř šroubů k samostatnému prefabrikovanému základu. Investor požaduje výslovně přírubový sloup, a to z důvodu snadné demontáže sloupu a také z důvodu výrazně menší náchylnosti ke korozi, ke které dochází u vetknutého sloupu při přechodu z podzemí na vrchní hranu terénu. Kabelový přívod do přírubového sloupu je realizován kabelovým otvorem v hloubce 500 mm pod úroveň vetknutí sloupu a opatřen manžetou proti poškození kabelu, kdy rozměr kabelového prostupu je minimálně 50x100 mm. Zemnění vstupuje do sloupu spodem v jeho ose. První povrchová úprava sloupu je provedena takzvanou anodizací. Anodizace hliníkovému stožáru zajistí vysokou životnost, odolnost proti agresivnímu prostředí, UV záření a ochranu proti korozi. Samotná spodní část sloupu v provedení na přírubu musí být ochráněna speciálním nátěrem, který zvyšuje ochranu sloupu proti solím a amoniakům (příruba a až 350 mm spodní části sloupu). Sloup musí

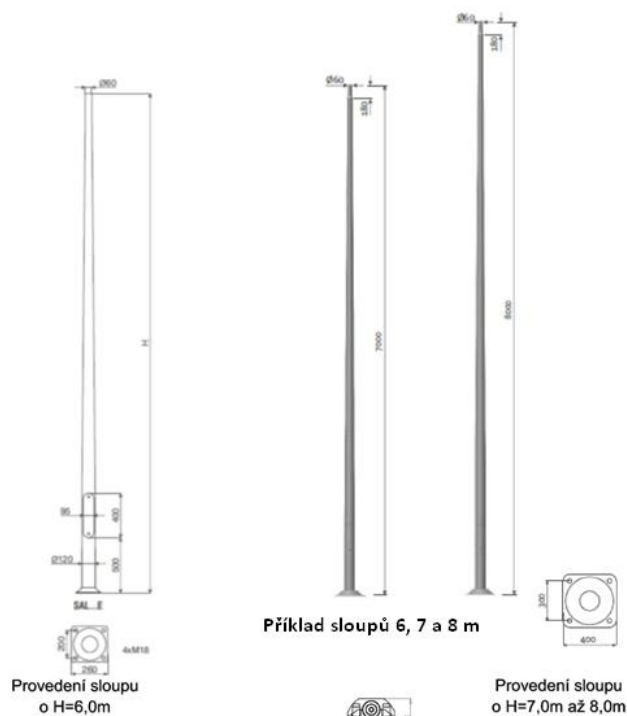


být upraven jak pro přímou montáž svítidla na dřík, tak pomocí výložníku. Svorkovnice být součástí sloupu, musí být ve stupni krytí min. IP54 z důvodu zamezení parazitních „svodů“ např. vlhkých pavučin.



Dvířka sloupu (uchycení svorkovnice IP54)

Prefabrikovaný základ hloubkově impregnovaný



Příklad sloupů 6, 7 a 8 m

Provedení sloupu o H=6,0m

Provedení sloupu o H=7,0m až 8,0m



Svorkovnice IP54

Nejsou uvažovány výměny sloupů nad rámec údajů ve výkazu výměr.

Pokud bude při montážních pracích zjištěn dodatečně nevyhovující stav, bude toto projednáno se zástupcem investora a případně řešeno v rámci předem definovaných víceprací. Podpěrné prvky, které jsou v provedení z oceli, musí být ošetřeny proti atmosférickým vlivům žárovým zinkováním. Délka výložníků bude respektovat konkrétní světelně-technický návrh předložený účastníkem. V případě instalace na sloup distribuční sítě NN pro délku výložníku větší než 1500 mm nesmí délka výložníku přesahovat 2500 mm.

3. Ostatní požadavky:

Dodavatel si před podáním nabídky prověří na své náklady situaci v dané lokalitě (terén, nejbližší přípojně místo apod.). Lokalita je veřejně dostupná. Účastník bere na vědomí, že nedodržení výše uvedených parametrů bude považováno za nesplnění zadávacích podmínek a toto stvrzuje svým podpisem níže. Uvědomuje si, že v případě zkrácení jakýchkoli předaných technických informací může být z výběrového řízení vyloučen bez nároku na odvolání, neboť by se jednalo o podvod.

V

Dne:

Za účastníka veřejné zakázky (hůlkovým písmem + podpis):

razítko, jméno a podpis
statutárního nebo zmocněného zástupce