
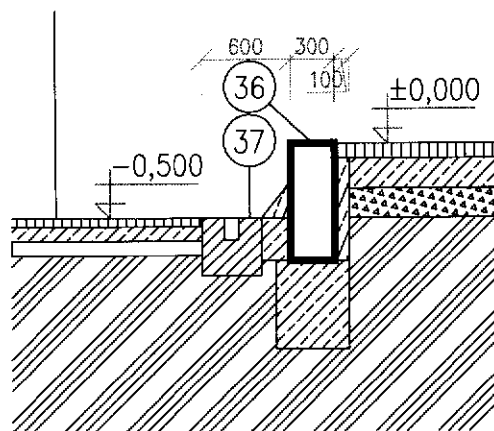
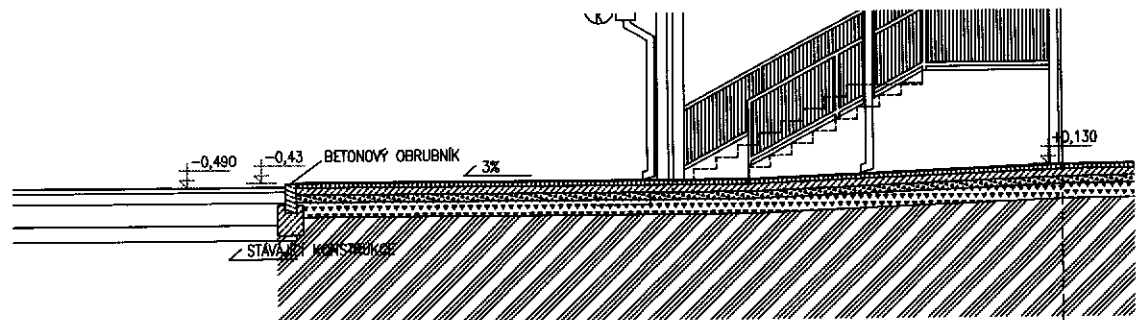


POZNÁMKY

- * PRÁCE BUDOU PROVÁDĚNY V DENNÍCH HODINÁCH PRACOVNÍCH DNÍ OD 7:00 DO 19:00 HOD
- * DODAVATEL PROVEDE PROTIPRAŠNÁ A PROTIHLUKOVÁ OPATŘENÍ, ABY OKOLÍ BYLO MINIMÁLNĚ OBTĚŽOVÁNO
- * PŘÍPADNÉ ZNEČIŠTĚNÍ VEŘEJNÉ KOMUNIKACE STAVBOU BUDE NEPRODLENĚ OČIŠTĚNO
- * KONSTRUKČNÍ VAZBY UPŘESNĚNY VÝROBNÍ DOKUMENTACÍ A A.D.
- * PŘESNÉ POLOHOVÉ UMÍSTĚNÍ DOPŘESNĚNO TECHNICKÝM DOZOREM STAVBY A INVESTOREM, PO UPŘESNĚNÍ VAZEB NA STAVBĚ
- * PŘED PROVÁDĚNÍM ZEMNÍCH PRACÍ NUTNO VYZVAT SPRÁVCE JEDNOTLIVÝCH SÍTÍ K JEJICH VYTÝČENÍ
- * VEŠKERÉ ROZMĚRY NUTNO NA STAVBĚ OVĚŘIT PŘEMĚŘENÍM
- * ZA BEZPEČNOST A OCHRANU ZDRAVÍ PŘI PRÁCI ODPOVÍDÁ DODAVATEL STAVBY
- * PRÁCE BUDOU PROVÁDĚNY V DENNÍCH HODINÁCH 7 – 19 HODIN
- * ZÁBOR VEŘEJNÉHO PROSTRANSTVÍ – CHODNÍKU – BUDE V DOSTATEČNÉM PŘEDSTIHU PROJEDNÁN S ODBOREM DOPRAVY A KOMUNIKACÍ PŘÍSLUŠNÉHO MĚÚ

ZODPOVĚDNÝ PROJEKTANT	VYPRACOVAL	HLAVNÍ INŽ. PROJEKTU	 atelier svět Daskabát 268 379 01 Třeboň tel: 602 184 252 email: atelier.svet@tiscali.cz		
Ing. Michal Skalík	Ing. Michal Skalík	Ing. Michal Skalík			
		KRAJ Jihočeský			
OBJEDNATEL	Obec Ponědraž, Ponědraž 379 01				
AKCE	ZPEVNĚNÁ PLOCHA U MKZ V PONĚDRAŽI			DATUM	2021
OBSAH	ŘEZ AA, BB			ČÍSLO ZAKÁZKY	864/2021
				MĚŘITKO	1:100,1:50
				ČÍSLO KOPIE	ČÍSLO VÝKRESU
				2	D.1.1.2



LEGENDA

- 36 - OPĚRNÁ STĚNA Z BETONOVÝCH TVÁRNIC
- 37 - ODVODŇOVACÍ ŽLAB ZAOSTĚN DO POLYMERBETONOVÉ VPUSŤI
- 38 - BETONOVÝ OBRUBNÍK