

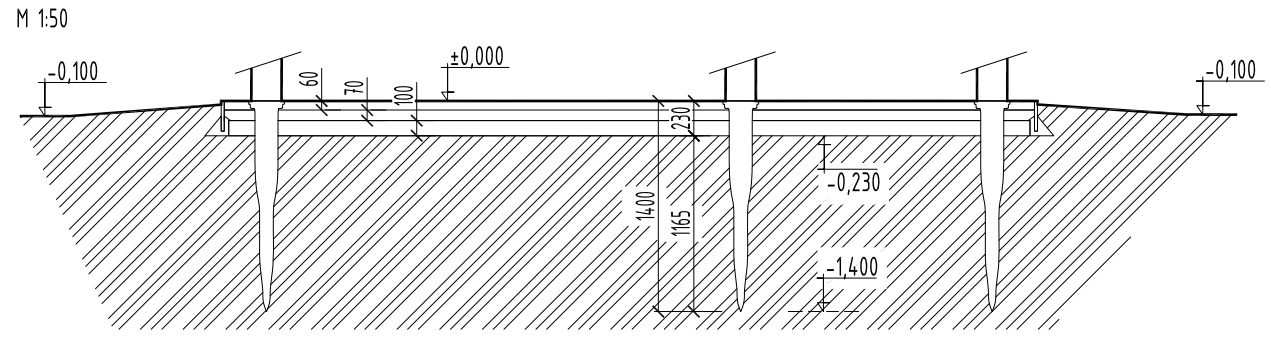
POZNÁMKA :

- INSTALACE ZEMNÍCH VRUTŮ DLE POKYŇŮ VÝROBCE
- V PŘÍPADĚ POTŘEBY VYTÝČOVACÍ VÝKRES V S-JTSK DOSTUPNÝ U PROJEKTANTA
- PŘED OSAZENÍM ZEMNÍCH VRUTŮ PROVÉST VYTÝČENÍ VŠECH INŽ. SÍTÍ
- POSTUP PRACÍ DLE POKYŇŮ JEDNOTLIVÝCH SPRÁVCŮ SÍTÍ


LEGENDA :

- NOVÉ STAVBY
- KATASTR - HRANICE BUDOV
- KATASTR - HRANICE PARCEL
- 3112/2 - KATASTR - PARCELNÍ ČÍSLO
- BVAK - KANALIZACE
- BVAK - VODA
- GASNET - PLYN
- EON - VN
- TSB - VEŘEJNÉ OSVĚTLENÍ
- CETIN - KOMUNIKACE
- CHRÁNIČKA
- HH: -0,150 - HORNÍ HRANA ZÁKLADOVÉ PATKY
- SH: -1,150 - SPODNÍ HRANA ZÁKLADOVÉ PATKY

TYPICKÝ ŘEZ



P.B. = ±0,000 = 226,10 m.n.m. B.p.v.

Zodpovědný projektant	Hlavní inženýr projektu	Vypracoval	 kancelář : Ječná 29a, 621 00 Brno info@pamarch.cz, http:// www.pamarch.cz	
Ing.arch. Robert Ševčík	Michal Nagy	Michal Nagy		
Stavebník: ST. MĚSTO BRNO, m.č. BRNO-JUNDOV, Veslařská 97/56, 63700 Brno			Formát	A3
Místo stavby: k.ú. JUNDOV, p.č. 3112/1; 3112/2; 1360/8			Datum	03/2022
Název stavby: KONTEJNEROVÉ STÁNÍ NÁLEPKOVA, p.č. 3112/1; 3112/2, 1360/8			Účel dokumentace	DPS
Stavební objekt: S001				
Obsah: ZÁKLADY			měřítko:	č. výkresu:
			1:50	D.1.1.1