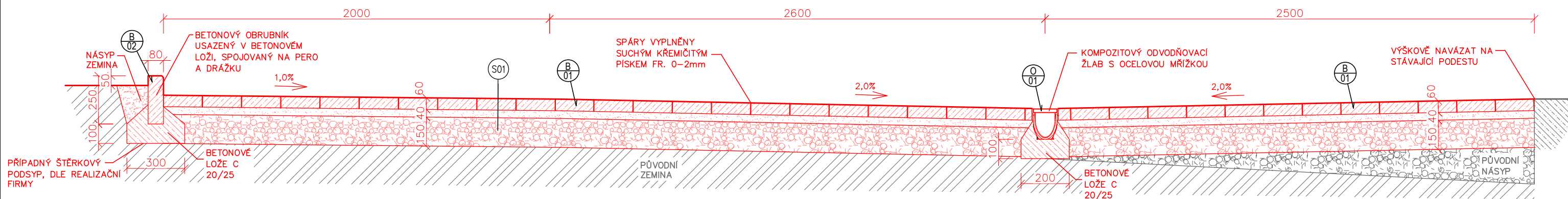
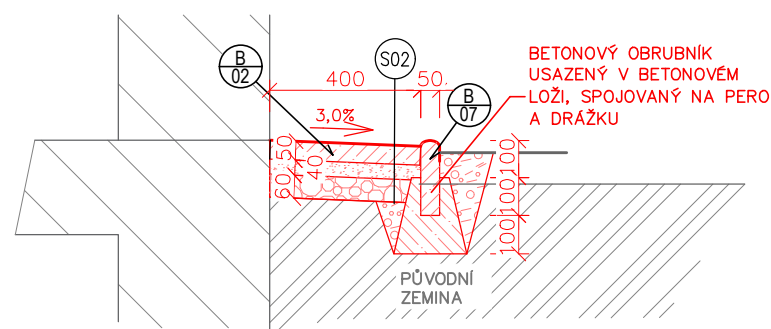


ŘEZ A-A NOVÉ KCE



ŘEZ B-B NOVÉ KCE



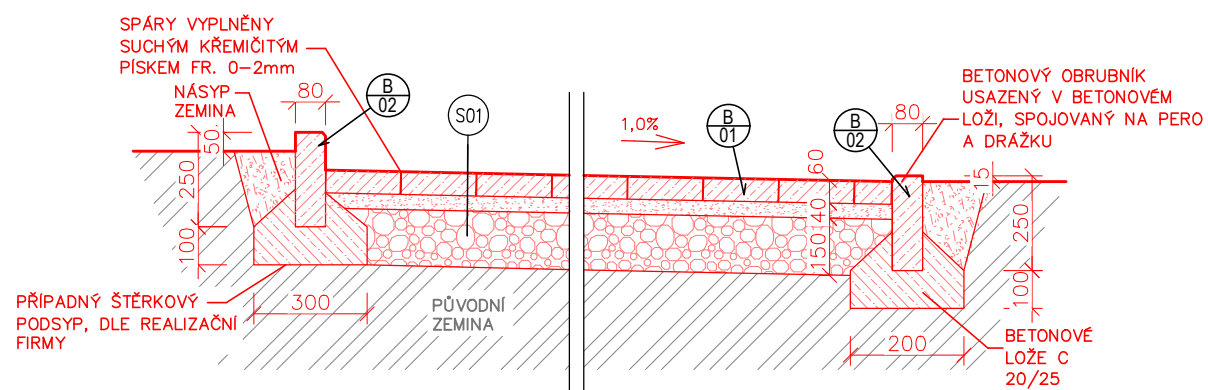
LEGENDA ZNAČENÍ

- STÁVAJÍCÍ KONSTRUKCE
- NOVÉ KONSTRUKCE
- BOURANÉ KONSTRUKCE

SKLADBY

⊙S01	BETONOVÁ DLAŽBA TL.60mm	⊙S02	BETONOVÁ DLAŽBA TL.50mm
	LOŽE Z DRTI F. 4-8mm TL.40mm		LOŽE Z DRTI F. 4-8mm TL.40mm
	ŠTĚRKODRŤ F. 8-16mm TL.150mm		ŠTĚRKODRŤ F. 8-16mm TL.60mm

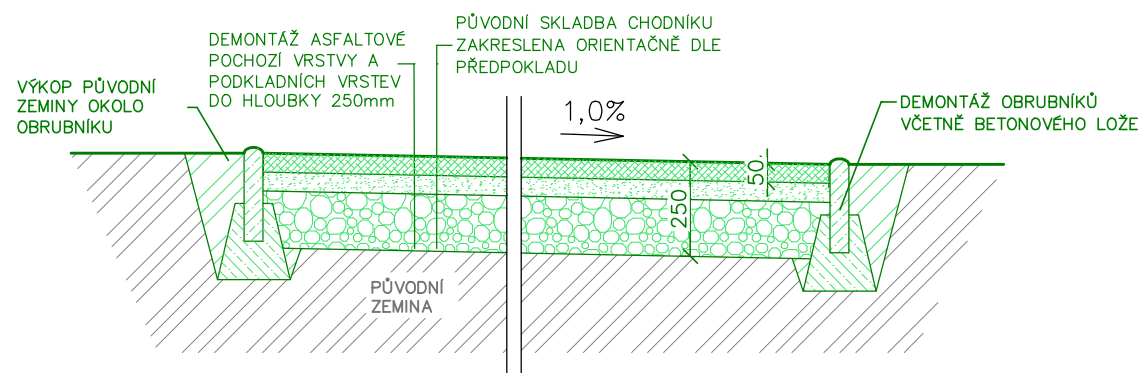
ŘEZ 1-1 OBECNÝ NOVÉ KCE



POZNÁMKY

- KÓTOVÁNO V MILIMETRECH
- ROZSAH STAVEBNÍCH PRACÍ MŮŽE BÝT UPRAVEN NA ZÁKLADĚ SKUTEČNOSTÍ, KTERÉ SE ZJISTÍ PŘI REALIZACI.

ŘEZ 1-1 OBECNÝ BOURANÉ KCE



generální projektant PROJEKCE 21 PROJEKCE 21 Brno s.r.o. Londýnské náměstí 886/4 639 00 Brno tel: email: info@projekce.cz www.projekce21.cz		projektant dílčí části	autorizace a číslo paré	
zodp. projektant doc. Ing. Karel Šuhajda, Ph.D.				
HIP	Ing. Petr Pichner	vypracoval		Ing. Petr Pichner
architekt	-	kontroloval		Ing. Jan Kamarád
stavebník	Úřad městské části Brno - Jundrov, Veslařská 97/56, 637 00 Brno			
místo stavby	p.č. 2659/3 k.ú. Jundrov			
název stavby REKONSTRUKCE CHODNÍKU V UL. DUBOVÁ BRNO JUNDROV			formát	2A4
			datum	08/2019
			stupeň	DPS
stavební objekt	SO 01		zakázkové číslo	2019005
dílčí část	D - ARCHITECTONICKO-STAVEBNÍ ŘEŠENÍ		měřítko	1:20
název dokumentu	ŘEZY		číslo výkresu	103
			revize	00

TENTO DOKUMENT JE DUŠEVNÍM VLASTNICTVÍM AUTORA, MÁ POVAHU DUŠEVNÍHO TAJEMSTVÍ A NESMÍ BÝT BEZ SOUHLASU AUTORA POUŽIT, KOPIOVÁN ČI PŘEDÁN TŘETÍ OSOBE