



M5\_v6\_9\_-0,25\_35\_JS\_761\_DM12\_4k4lm\_0

## Obsah

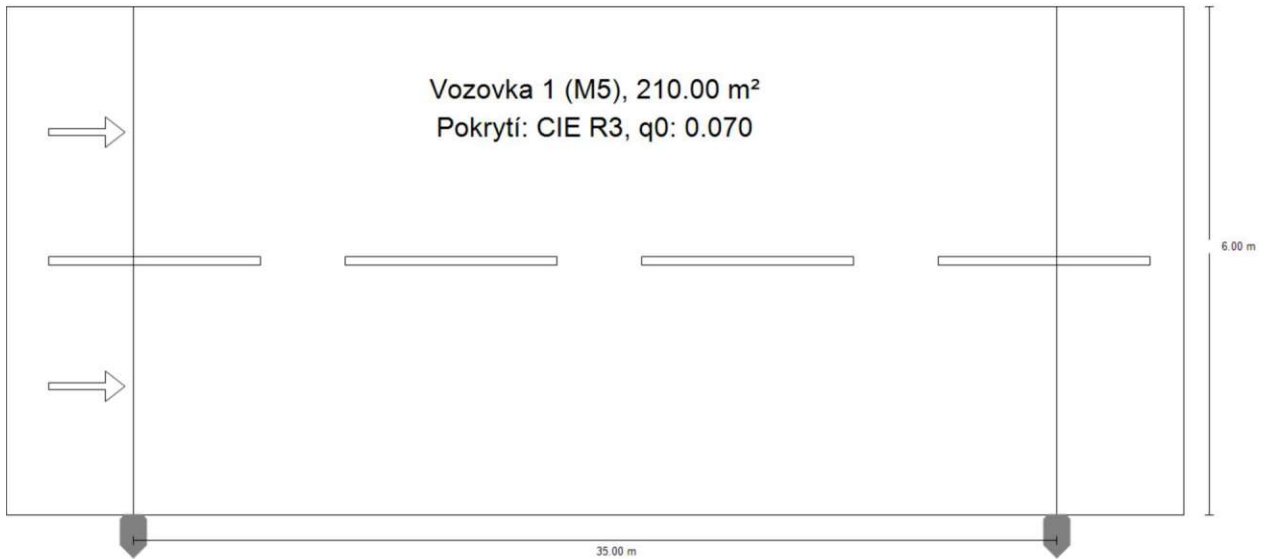
Titulní strana .....	1
Obsah .....	2

### M5\_v6\_9\_-0,25\_35\_JS\_761\_DM12\_4k4lm\_0 · Alternativa 1

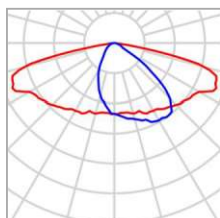
Shrnutí (do EN 13201:2015) .....	3
----------------------------------	---

M5\_v6\_9\_-0,25\_35\_JS\_761\_DM12\_4k4lm\_0

**Shrnutí (do EN 13201:2015)**



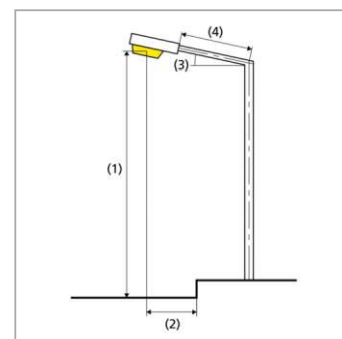
M5\_v6\_9\_-0,25\_35\_JS\_761\_DM12\_4k4lm\_0

**Shrnutí (do EN 13201:2015)**

Výrobce	Philips	P	31.0 W
Název výrobku	BGP761 T25 1 xLED-HB 3200-12150 lm-4S/727 DM12	ΦŽárovka	4400 lm
		ΦSvitidlo	4042 lm
Osazení	definováno uživatelem	η	91.86 %

BGP761 T25 1 xLED-HB 3200-12150 lm-4S/727 DM12 (jednostranně dole)

Vzdálenost sloupů	35.000 m
(1) Výška zavěšení osvětlovacího zdroje	9.000 m
(2) Převis osvětlovacího zdroje nad vozovkou	-0.250 m
(3) Sklon ramene	0.0°
(4) Délka ramene	0.000 m
Roční provozní hodiny	4000 h: 100.0 %, 31.0 W
Spotřeba	899.0 W/km
ULR / ULOR	0.00 / 0.00
Max. svítivosti Vždy do všech směrů, které u použitelně nainstalovaného svítidla tvoří stanovený úhel se spodní vertikálou.	≥ 70°: 774 cd/klm ≥ 80°: 91.8 cd/klm ≥ 90°: 0.00 cd/klm
Třída intenzity světla Hodnoty svítivosti v [cd/klm] pro výpočet třídy svítivosti jsou podle ČSN EN 13201:2015 založeny na světelném toku svítidla.	G*3
Třída indexu oslnění	D.6



M5\_v6\_9\_-0,25\_35\_JS\_761\_DM12\_4k4lm\_0

**Shrnutí (do EN 13201:2015)**

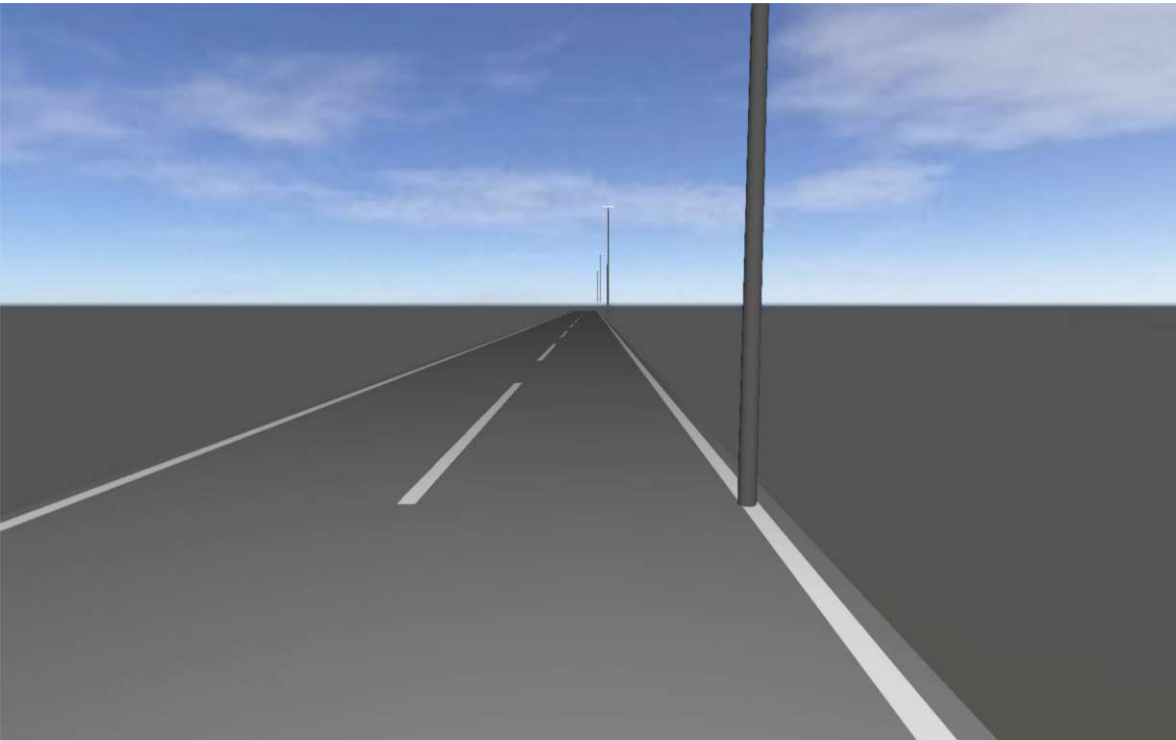
Výsledky pro vyhodnocovací políčka

	Velikost	Vypočítáno	Pož.	Kontrola
Vozovka 1 (M5)	L <sub>m</sub>	0.51 cd/m <sup>2</sup>	≥ 0.50 cd/m <sup>2</sup>	✓
	U <sub>o</sub>	0.66	≥ 0.35	✓
	U <sub>l</sub>	0.81	≥ 0.40	✓
	TI	9 %	≤ 15 %	✓
	R <sub>EI</sub>	0.80	≥ 0.30	✓

Pro instalaci se počítalo s činitelem údržby 0.87.

Výsledky pro ukazatele energetické účinnosti

	Velikost	Vypočítáno	Spotřeba
M5_v6_9_- 0,25_35_JS_761_DM12_4k4l m_0	D <sub>p</sub>	0.021 W/lx*m <sup>2</sup>	-
BGP761 T25 1 xLED-HB 3200-12150 lm-4S/727 DM12 (jednostranně dole)	D <sub>e</sub>	0.6 kWh/m <sup>2</sup> yr,	124.0 kWh/yr



M5\_v6\_9\_0,25\_45\_JS\_761\_DM12\_5k6lm\_0

## Obsah

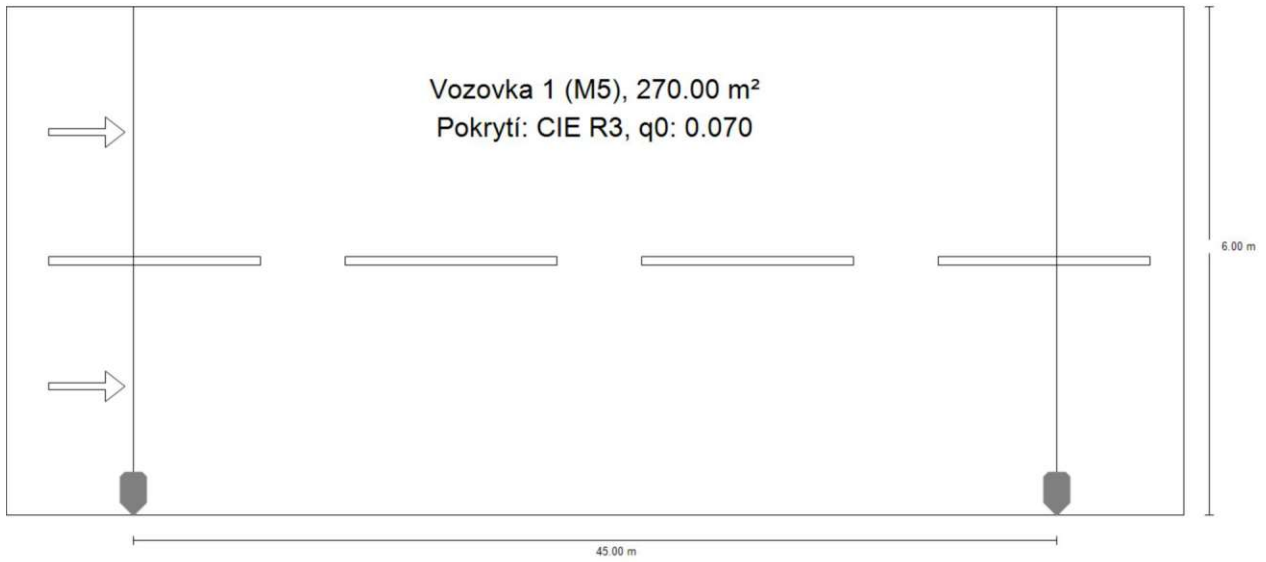
Titulní strana .....	1
Obsah .....	2

### M5\_v6\_9\_0,25\_45\_JS\_761\_DM12\_5k6lm\_0 · Alternativa 1

Shrnutí (do EN 13201:2015) .....	3
----------------------------------	---

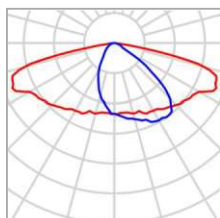
M5\_v6\_9\_0,25\_45\_JS\_761\_DM12\_5k6lm\_0

**Shrnutí (do EN 13201:2015)**





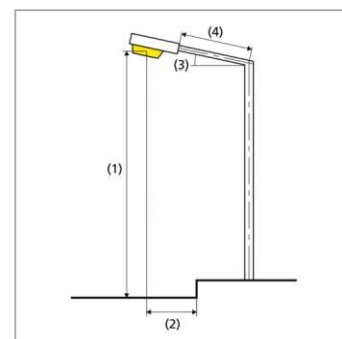
M5\_v6\_9\_0,25\_45\_JS\_761\_DM12\_5k6lm\_0

**Shrnutí (do EN 13201:2015)**

Výrobce	Philips	P	40.0 W
Název výrobku	BGP761 T25 1 xLED-HB 3200-12150 lm-4S/727 DM12	ΦŽárovka	5600 lm
Osazení	definováno uživatelem	ΦSvitidlo	5144 lm
		η	91.86 %

BGP761 T25 1 xLED-HB 3200-12150 lm-4S/727 DM12 (jednostranně dole)

Vzdálenost sloupů	45.000 m
(1) Výška zavěšení osvětlovacího zdroje	9.000 m
(2) Převis osvětlovacího zdroje nad vozovkou	0.250 m
(3) Sklon ramene	0.0°
(4) Délka ramene	0.000 m
Roční provozní hodiny	4000 h: 100.0 %, 40.0 W
Spotřeba	880.0 W/km
ULR / ULOR	0.00 / 0.00
Max. svítivosti Vždy do všech směrů, které u použitelně nainstalovaného svítidla tvoří stanovený úhel se spodní vertikálou.	≥ 70°: 774 cd/klm ≥ 80°: 91.8 cd/klm ≥ 90°: 0.00 cd/klm
Třída intenzity světla Hodnoty svítivosti v [cd/klm] pro výpočet třídy svítivosti jsou podle ČSN EN 13201:2015 založeny na světelném toku svítidla.	G*3
Třída indexu oslnění	D.6



M5\_v6\_9\_0,25\_45\_JS\_761\_DM12\_5k6lm\_0

**Shrnutí (do EN 13201:2015)**

Výsledky pro vyhodnocovací políčka

	Velikost	Vypočítáno	Pož.	Kontrola
Vozovka 1 (M5)	L <sub>m</sub>	0.51 cd/m <sup>2</sup>	≥ 0.50 cd/m <sup>2</sup>	✓
	U <sub>o</sub>	0.64	≥ 0.35	✓
	U <sub>l</sub>	0.66	≥ 0.40	✓
	TI	12 %	≤ 15 %	✓
	R <sub>EI</sub>	0.78	≥ 0.30	✓

Pro instalaci se počítalo s činitelem údržby 0.87.

Výsledky pro ukazatele energetické účinnosti

	Velikost	Vypočítáno	Spotřeba
M5_v6_9_0,25_45_JS_761_D M12_5k6lm_0	D <sub>p</sub>	0.021 W/lx*m <sup>2</sup>	-
BGP761 T25 1 xLED-HB 3200-12150 lm-4S/727 DM12 (jednostranně dole)	D <sub>e</sub>	0.6 kWh/m <sup>2</sup> yr,	160.0 kWh/yr



M5-v5\_6\_-0,75\_35\_JS\_760\_DM11\_4k7lm\_15

## Obsah

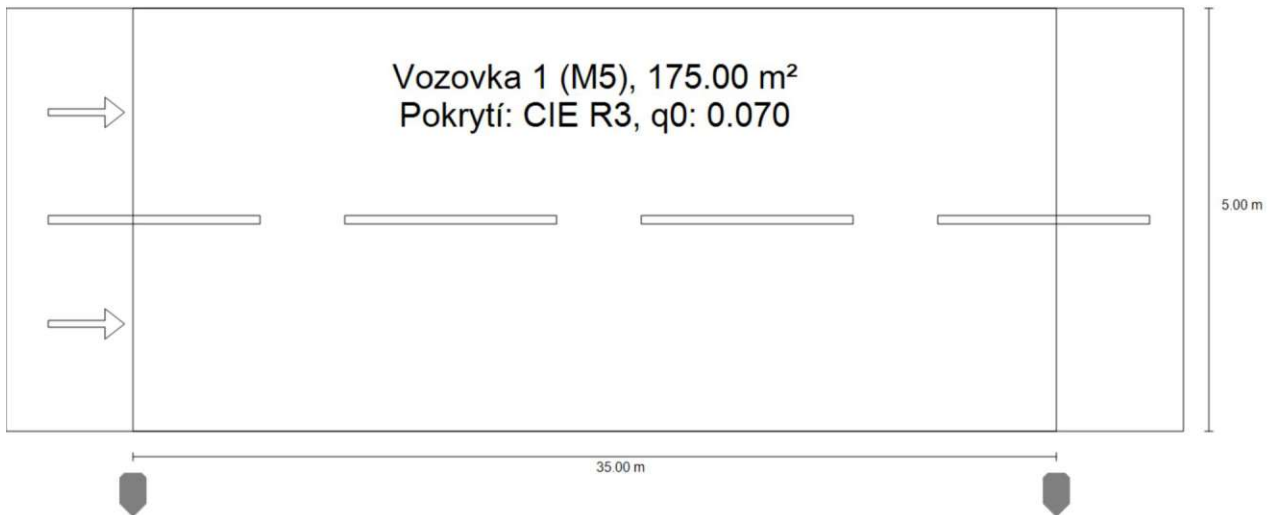
Titulní strana .....	1
Obsah .....	2

### M5-v5\_6\_-0,75\_35\_JS\_760\_DM11\_4k7lm\_15 · Alternativa 1

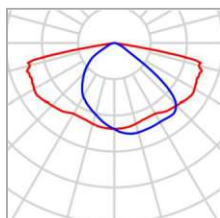
Shrnutí (do EN 13201:2015) .....	3
----------------------------------	---

M5-v5\_6\_-0,75\_35\_JS\_760\_DM11\_4k7lm\_15

**Shrnutí (do EN 13201:2015)**



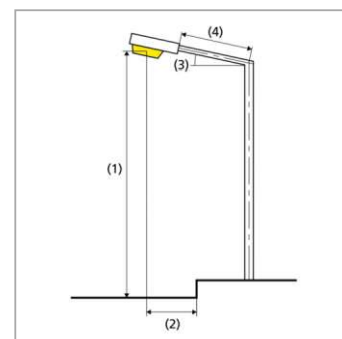
M5-v5\_6\_-0,75\_35\_JS\_760\_DM11\_4k7lm\_15

**Shrnutí (do EN 13201:2015)**

Výrobce	PHILIPS	P	35.5 W
Název výrobku	BGP760 T25 1 xLED-HB 650-6100 lm-4S/727 DM11	Φ <sub>žárovka</sub>	4700 lm
		Φ <sub>světlo</sub>	4262 lm
Osazení	definováno uživatelem	η	90.67 %

BGP760 T25 1 xLED-HB 650-6100 lm-4S/727 DM11 (jednostranně dole)

Vzdálenost sloupů	35.000 m
(1) Výška zavěšení osvětlovacího zdroje	6.000 m
(2) Převis osvětlovacího zdroje nad vozovkou	-0.750 m
(3) Sklon ramene	15.0°
(4) Délka ramene	0.000 m
Roční provozní hodiny	4000 h: 100.0 %, 35.5 W
Spotřeba	1029.5 W/km
ULR / ULOR	0.00 / 0.00
Max. svítivosti	≥ 70°: 632 cd/klm
Vždy do všech směrů, které u použitelně nainstalovaného svítidla tvoří stanovený úhel se spodní vertikálou.	≥ 80°: 539 cd/klm
	≥ 90°: 9.48 cd/klm
Třída intenzity světla	-
Hodnoty svítivosti v [cd/klm] pro výpočet třídy svítivosti jsou podle ČSN EN 13201:2015 založeny na světelném toku svítidla.	
Třída indexu oslnění	D.6



M5-v5\_6\_-0,75\_35\_JS\_760\_DM11\_4k7lm\_15

**Shrnutí (do EN 13201:2015)**

Výsledky pro vyhodnocovací políčka

	Velikost	Vypočítáno	Pož.	Kontrola
Vozovka 1 (M5)	L <sub>m</sub>	0.50 cd/m <sup>2</sup>	≥ 0.50 cd/m <sup>2</sup>	✓
	U <sub>o</sub>	0.53	≥ 0.35	✓
	U <sub>i</sub>	0.51	≥ 0.40	✓
	TI	15 %	≤ 15 %	✓
	R <sub>EI</sub>	0.74	≥ 0.30	✓

Pro instalaci se počítalo s činitelem údržby 0.87.

Výsledky pro ukazatele energetické účinnosti

	Velikost	Vypočítáno	Spotřeba
M5-v5_6_- 0,75_35_JS_760_DM11_4k7l m_15	D <sub>p</sub>	0.026 W/lx*m <sup>2</sup>	-
BGP760 T25 1 xLED-HB 650- 6100 lm-4S/727 DM11 (jednostranně dole)	D <sub>e</sub>	0.8 kWh/m <sup>2</sup> yr,	142.0 kWh/yr



P4-v5\_6\_-0,75\_30\_JS\_760\_DN09\_1k8lm\_5



## Obsah

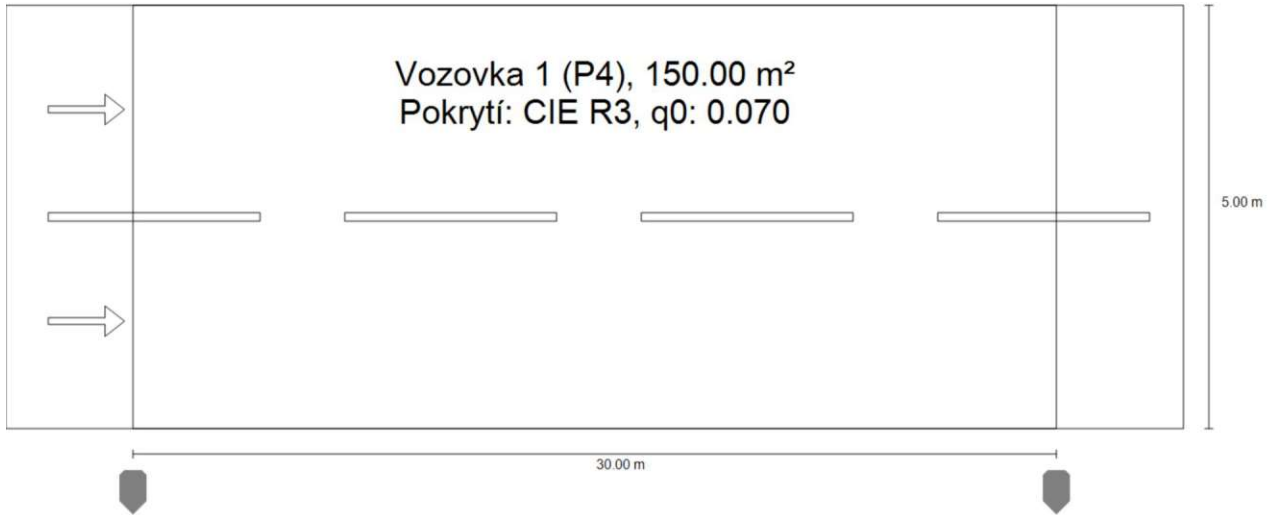
Titulní strana .....	1
Obsah .....	2

### P4-v5\_6\_-0,75\_30\_JS\_760\_DN09\_1k8Im\_5 · Alternativa 1

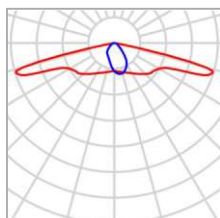
Shrnutí (do EN 13201:2015) .....	3
----------------------------------	---

P4-v5\_6\_-0,75\_30\_JS\_760\_DN09\_1k8lm\_5

**Shrnutí (do EN 13201:2015)**



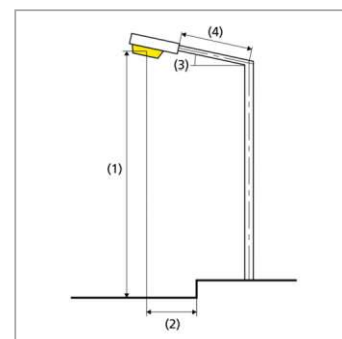
P4-v5\_6\_-0,75\_30\_JS\_760\_DN09\_1k8lm\_5

**Shrnutí (do EN 13201:2015)**

Výrobce	PHILIPS	P	13.8 W
Název výrobku	BGP760 T25 1 xLED-HB 650-6100 lm-4S/727 DN09	Φ <sub>žárovka</sub>	1800 lm
		Φ <sub>svítidlo</sub>	1627 lm
Osazení	definováno uživatelem	η	90.37 %

BGP760 T25 1 xLED-HB 650-6100 lm-4S/727 DN09 (jednostranně dole)

Vzdálenost sloupů	30.000 m
(1) Výška zavěšení osvětlovacího zdroje	6.000 m
(2) Převis osvětlovacího zdroje nad vozovkou	-0.750 m
(3) Sklon ramene	5.0°
(4) Délka ramene	0.000 m
Roční provozní hodiny	4000 h: 100.0 %, 13.8 W
Spotřeba	455.4 W/km
ULR / ULOR	0.00 / 0.00
Max. svítivosti	≥ 70°: 1233 cd/klm
Vždy do všech směrů, které u použitelně nainstalovaného svítidla tvoří stanovený úhel se spodní vertikálou.	≥ 80°: 234 cd/klm
	≥ 90°: 1.86 cd/klm
Třída intenzity světla	-
Hodnoty svítivosti v [cd/klm] pro výpočet třídy svítivosti jsou podle ČSN EN 13201:2015 založeny na světelném toku svítidla.	
Třída indexu oslnění	D.6



P4-v5\_6\_-0,75\_30\_JS\_760\_DN09\_1k8lm\_5

**Shrnutí (do EN 13201:2015)**

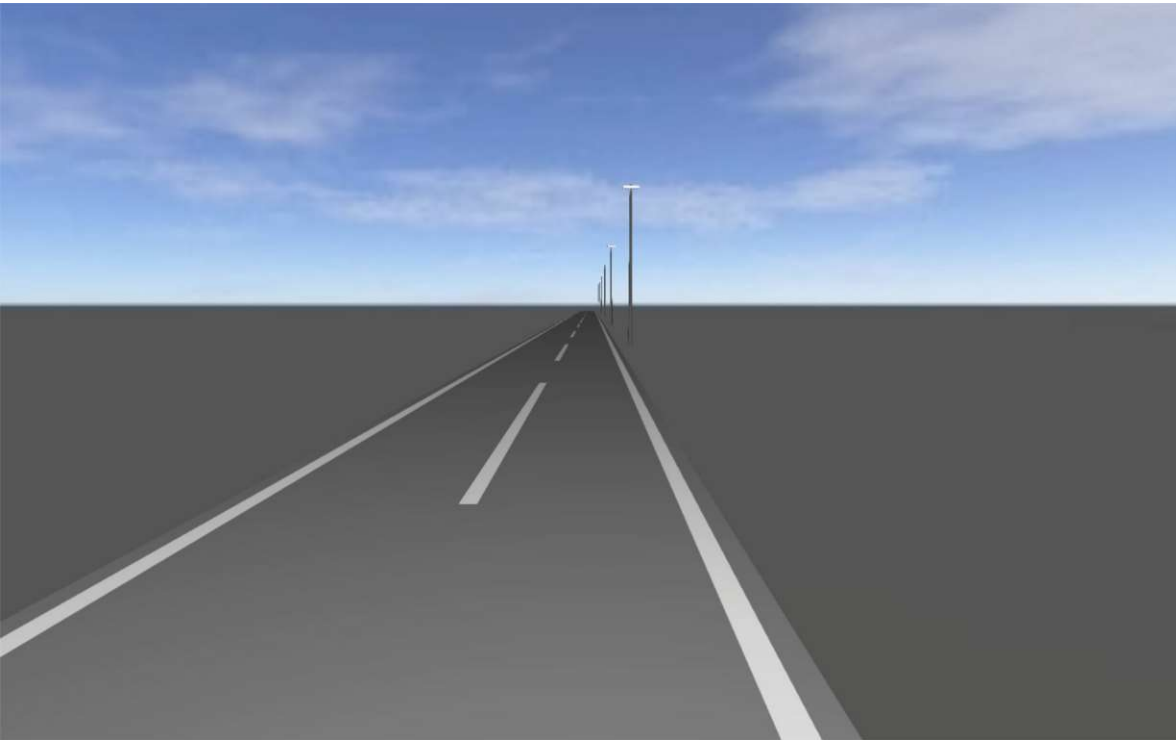
Výsledky pro vyhodnocovací políčka

	Velikost	Vypočítáno	Pož.	Kontrola
Vozovka 1 (P4)	E <sub>m</sub>	5.22 lx	[5.00 - 7.50] lx	✓
	E <sub>min</sub>	1.25 lx	≥ 1.00 lx	✓
	TI	24 %	≤ 30 %	✓

Pro instalaci se počítalo s činitelem údržby 0.87.

Výsledky pro ukazatele energetické účinnosti

	Velikost	Vypočítáno	Spotřeba
P4-v5_6_- 0,75_30_JS_760_DN09_1k8l m_5	D <sub>p</sub>	0.018 W/lx*m <sup>2</sup>	-
BGP760 T25 1 xLED-HB 650- 6100 lm-4S/727 DN09 (jednostranně dole)	D <sub>e</sub>	0.4 kWh/m <sup>2</sup> yr,	55.2 kWh/yr



P5\_v4\_6\_-0,5\_25\_JS\_760\_DN09\_0,8klm\_0

## Obsah

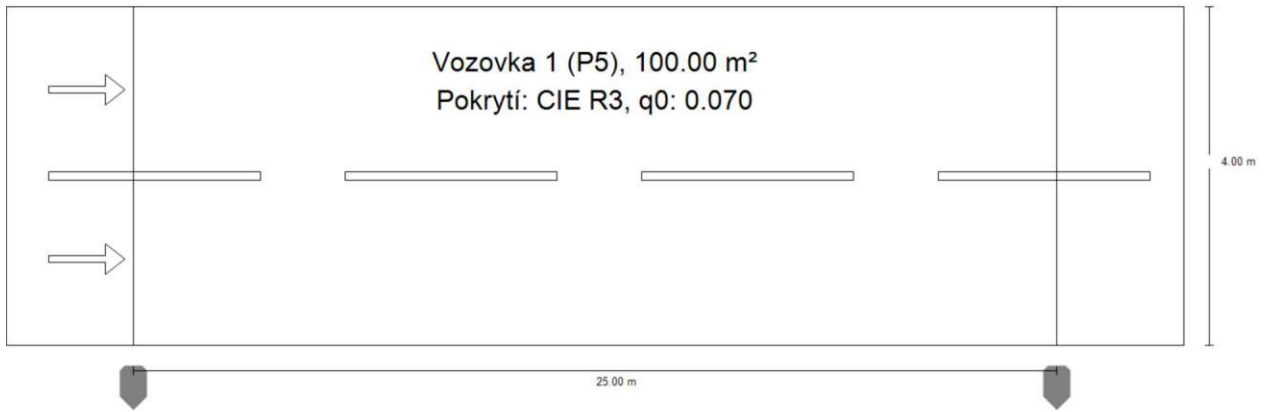
Titulní strana .....	1
Obsah .....	2

### P5\_v4\_6\_-0,5\_25\_JS\_760\_DN09\_0,8klm\_0 · Alternativa 1

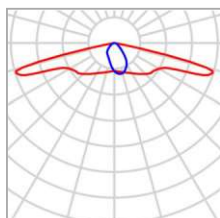
Shrnutí (do EN 13201:2015) .....	3
----------------------------------	---

P5\_v4\_6\_-0,5\_25\_JS\_760\_DN09\_0,8klm\_0

**Shrnutí (do EN 13201:2015)**



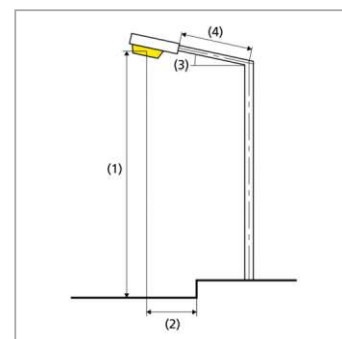
P5\_v4\_6\_-0,5\_25\_JS\_760\_DN09\_0,8klm\_0

**Shrnutí (do EN 13201:2015)**

Výrobce	Philips	P	6.7 W
Název výrobku	BGP760 T25 1 xLED-HB 650-6100 lm-4S/727 DN09	ΦŽárovka	800 lm
		ΦSvitidlo	723 lm
Osazení	definováno uživatelem	η	90.37 %

BGP760 T25 1 xLED-HB 650-6100 lm-4S/727 DN09 (jednostranně dole)

Vzdálenost sloupů	25.000 m
(1) Výška zavěšení osvětlovacího zdroje	6.000 m
(2) Převis osvětlovacího zdroje nad vozovkou	-0.500 m
(3) Sklon ramene	0.0°
(4) Délka ramene	0.000 m
Roční provozní hodiny	4000 h: 100.0 %, 6.7 W
Spotřeba	268.0 W/km
ULR / ULOR	0.00 / 0.00
Max. svítivosti Vždy do všech směrů, které u použitelně nainstalovaného svítidla tvoří stanovený úhel se spodní vertikálou.	≥ 70°: 1242 cd/klm ≥ 80°: 144 cd/klm ≥ 90°: 0.00 cd/klm
Třída intenzity světla Hodnoty svítivosti v [cd/klm] pro výpočet třídy svítivosti jsou podle ČSN EN 13201:2015 založeny na světelném toku svítidla.	G*2
Třída indexu oslnění	D.6





P5\_v4\_6\_-0,5\_25\_JS\_760\_DN09\_0,8klm\_0

**Shrnutí (do EN 13201:2015)**

Výsledky pro vyhodnocovací políčka

	Velikost	Vypočítáno	Pož.	Kontrola
Vozovka 1 (P5)	$E_m$	3.12 lx	[3.00 - 4.50] lx	✓
	$E_{min}$	1.02 lx	$\geq 0.60$ lx	✓
	$Tl^{(1)}$	17 %	-	-

(1) Informační, není součástí hodnocení

Pro instalaci se počítalo s činitelem údržby 0.87.

Výsledky pro ukazatele energetické účinnosti

	Velikost	Vypočítáno	Spotřeba
P5_v4_6_- 0,5_25_JS_760_DN09_0,8klm _0	$D_p$	0.021 W/lx*m <sup>2</sup>	-
BGP760 T25 1 xLED-HB 650- 6100 lm-4S/727 DN09 (jednostranně dole)	$D_e$	0.3 kWh/m <sup>2</sup> yr,	26.8 kWh/yr