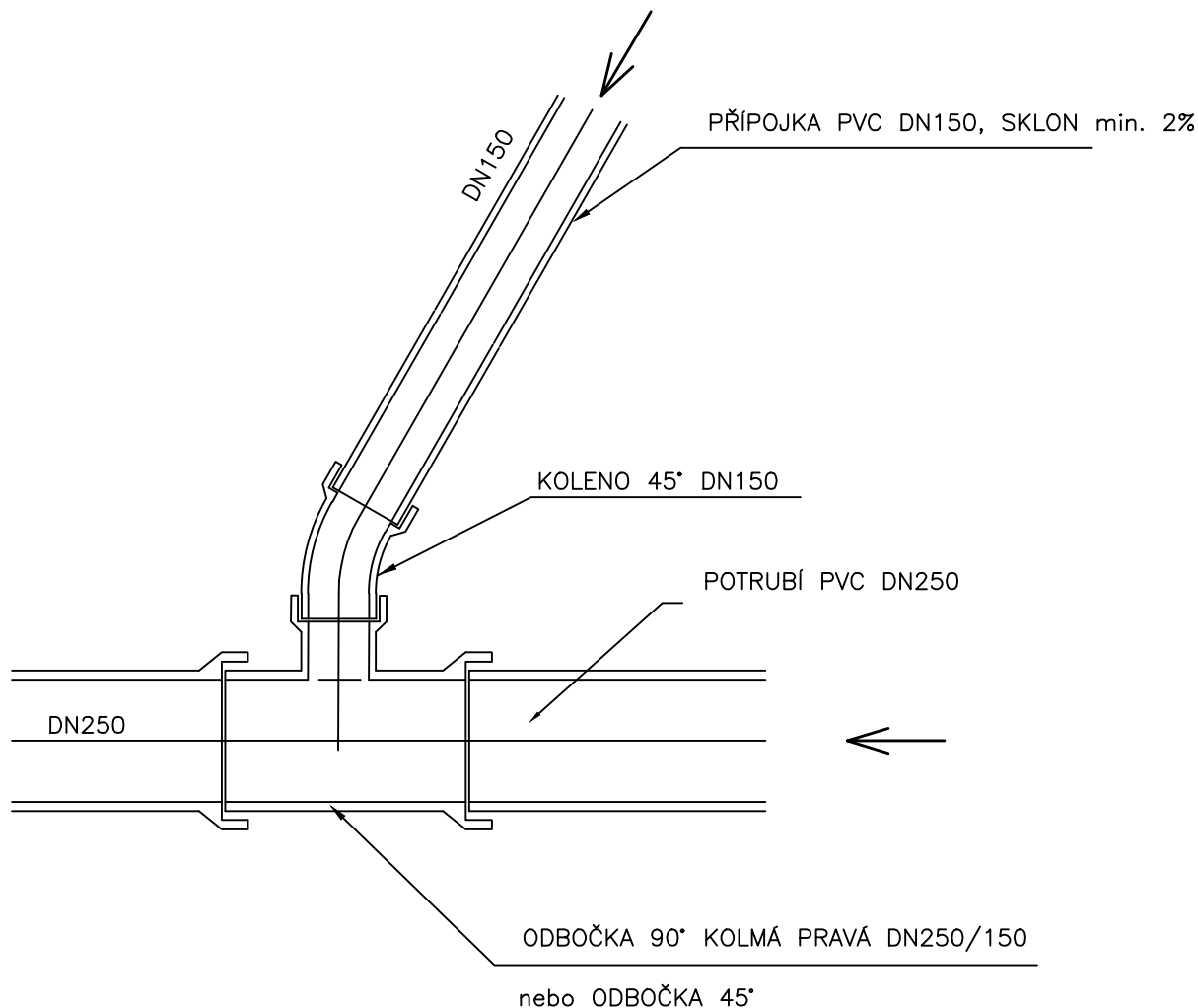


NAPOJENÍ KANALIZAČNÍ PŘÍPOJKY DO STOKY



POZN.: PŘÍPOJKA NENÍ SOUČÁSTÍ PROJEKTU. STOKA BUDE OSAZENA ODBOČKOU SE ZÁSLEPKOU.

VYPRACOVAL	PROJEKTANT	HLAV. INŽ. PROJEKTU	AUTORIZOVANÁ OSOBA	PIK VÍTEK Inženýrská a projektová kancelář		
ING. BENEŠ	ING. BENEŠ	ING. DALÍK	ING. DALÍK			
INVESTOR OBEC VYSOKÁ		OsRP MĚLNÍK	KÚ STŘEDOČESKÝ			
NÁZEV STAVBY VYSOKÁ STOKA J				ATELIER	PRAHA	ČÍS. SOUPRAVY
				DATUM	11/2022	
				STUPEŇ	DVZ	
				FORMÁT	A4	
				MĚŘÍTKO		
OBSAH VÝKRESU TYPOVÉ NAPOJENÍ KANALIZAČNÍ PŘÍPOJKY				SOUBOR		
				ZAK. ČÍSLO	22 - 113	ČÍS. VÝKRESU