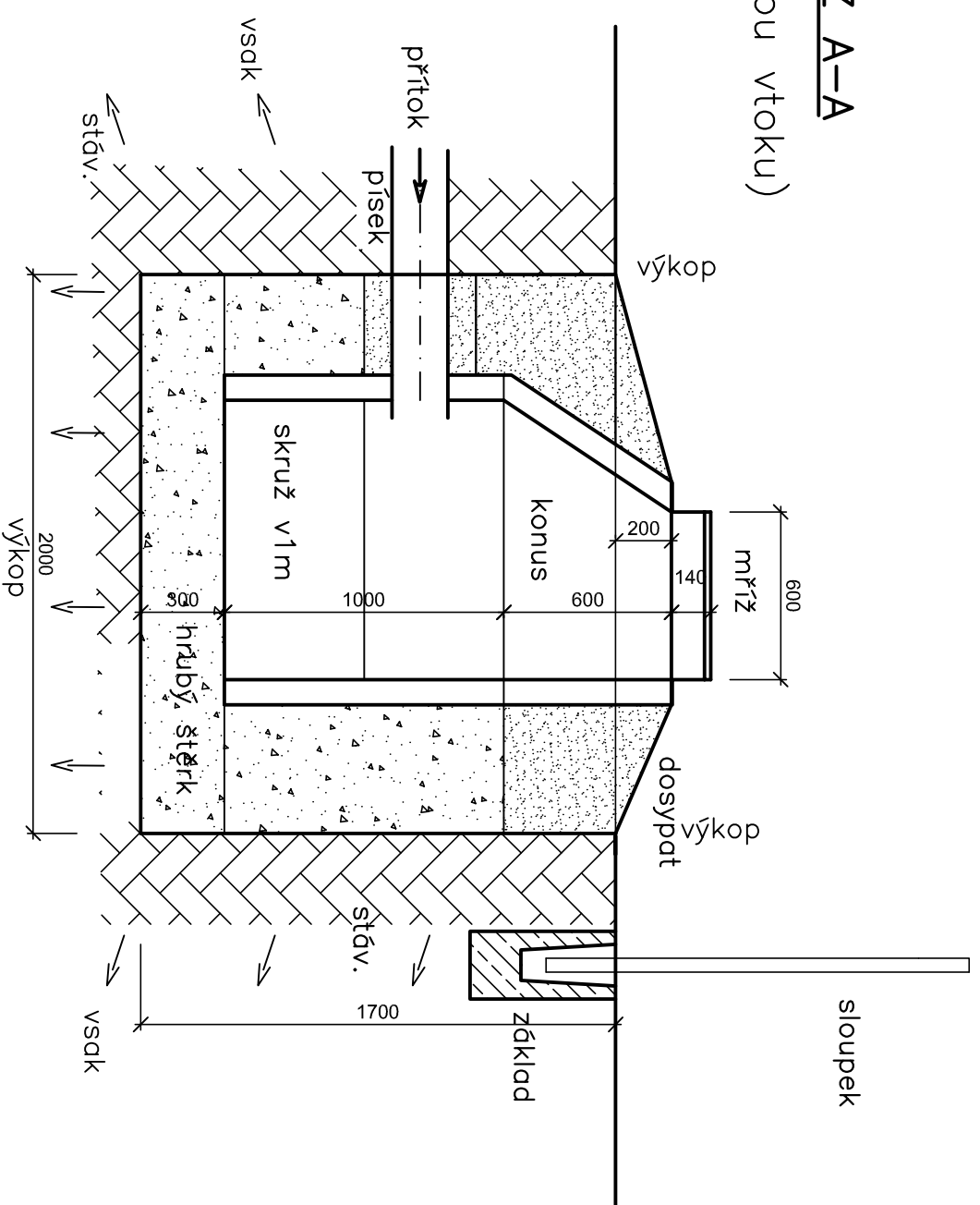
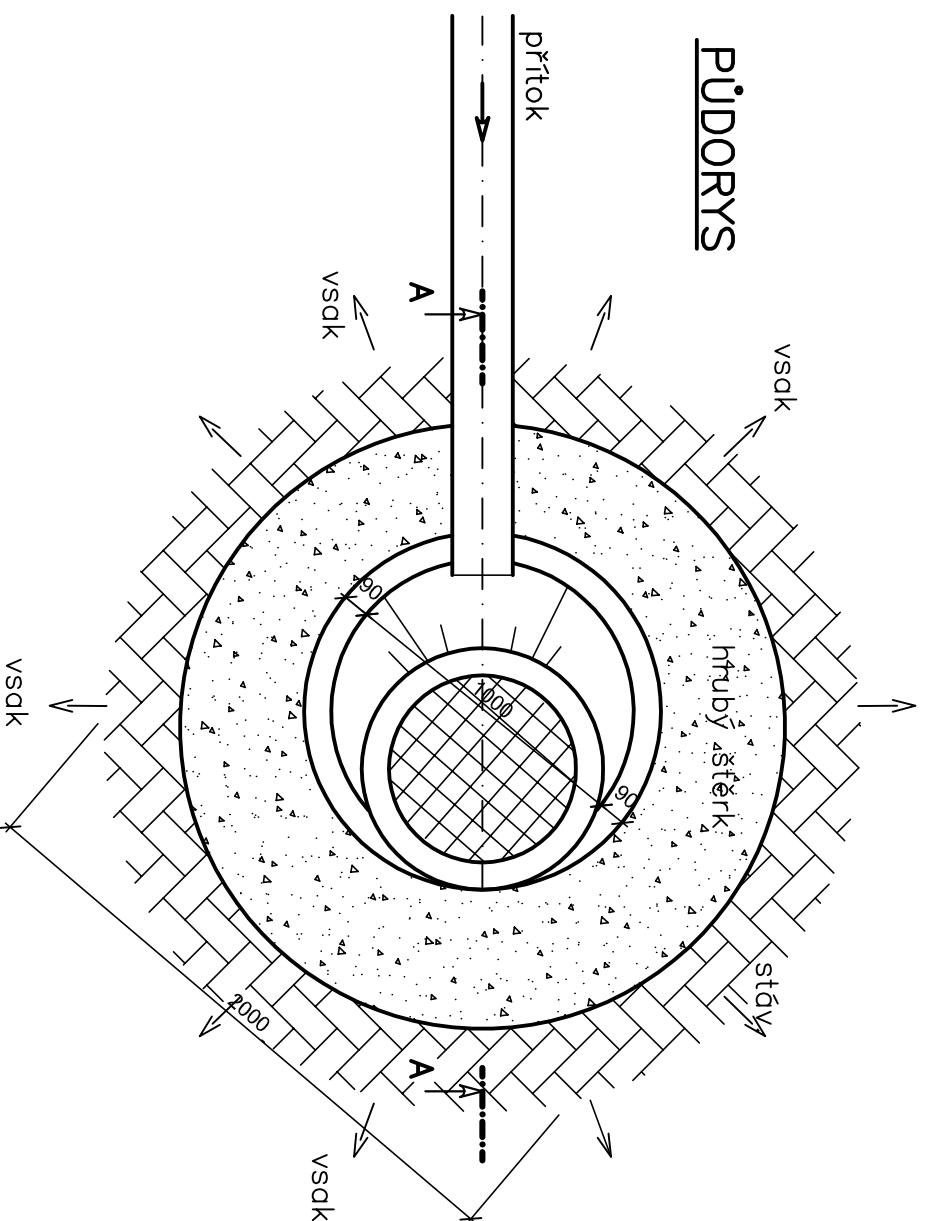


# ŘEZ A-A

(osou vtoku)



# PŮDORYS



STÁVAJÍCÍ POTRUBÍ BUDE NASUNUTO DO KRUHOVÉHO OTVORU VE SKRUŽI  
OTVOR BUDE VYVRTÁN PO PŘESNÉM DOMĚŘENÍ PRŮMĚRU POTRUBÍ  
OBVOD ŠACHTY BUDE OBSYPÁN KAMENIVEM KVŮLI PRŮSAKU DO OKOLÍ  
VÝKOPEK SE ROZPROSTŘE V OKOLÍ A UPRAVÍ

Investor město Rýně v Podkrk.	VODOHOSPODAŘSKÁ projektční, inženýrská a konzultační KANCELAR TRUTNOV		
Rýně v Podkrk.	Kraj Královéhradecký	Projektant Ing. Novotný	Datum 06.2023
Č. zdk. 2023.8	Stupeň DVZ	Vypracoval Ing. Novotný	Měřítko 1:25
Akce	MĚSTO RYTNĚ V PODKRKONOŠÍ REKONSTRUKCE VODOJEMU BRODKA		Č. přílohy
Příloha	VÝUSTNÍ OBJEKT		D10