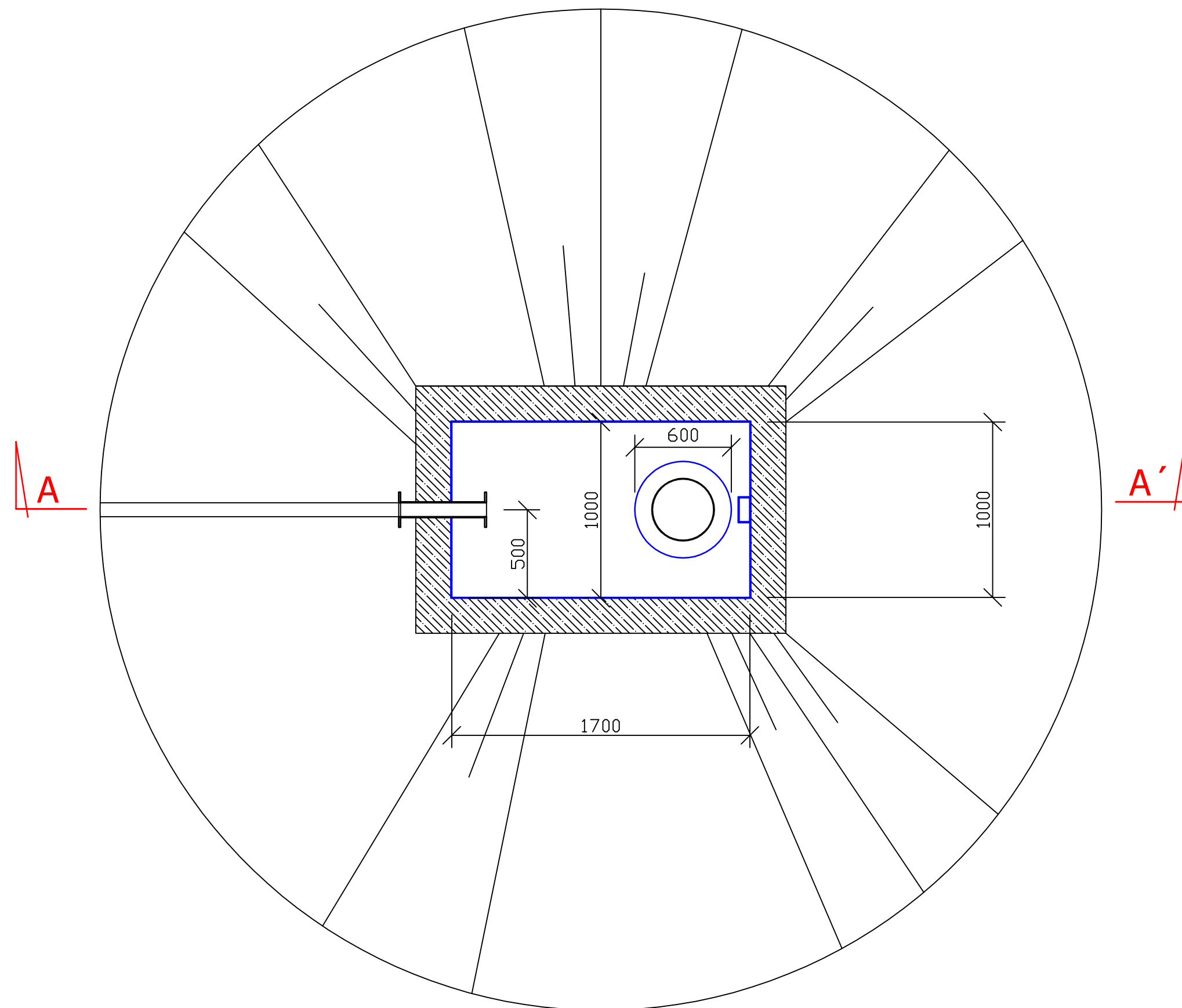
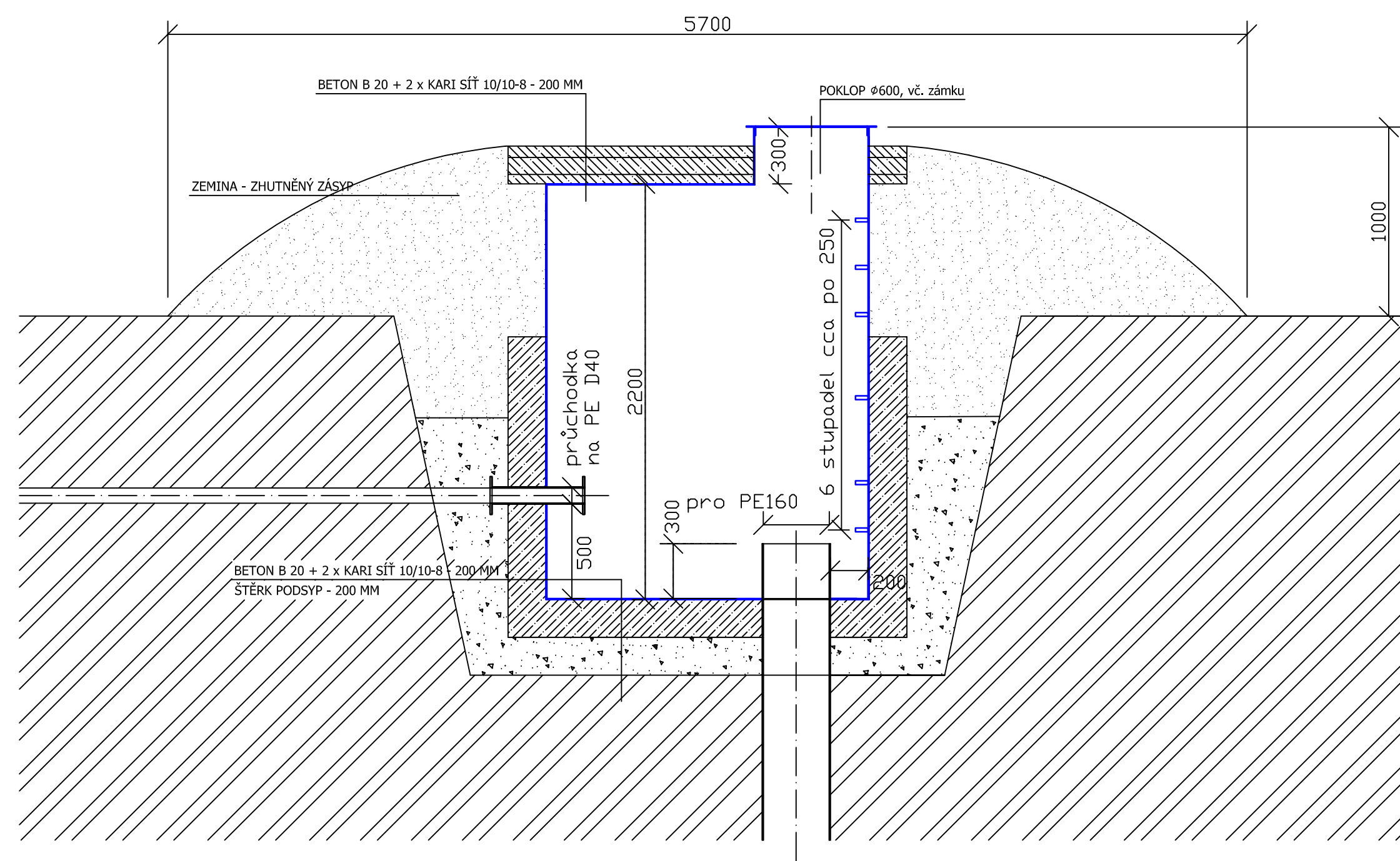


ŠACHTA NAD VRTEM

PŮDORYS



ŘEZ A - A'



LEGENDA

	ROSTLÝ TERÉN
	ZÁSYP A OBSYP SE ZHUTNĚNÍM
	ŠTĚRK - PODSYP
	BETON B20
	ŠACHTA PE - 1700 x 1000 x 2200, tl. 5

Podnik: KANALIZACE A VODOVODY Starý Pízeňec, s.r.o. Svatce 195 Starý Pízeňec 332 02	Vypracoval: Ing. Jan Vavruněk tel. 377966426	Odpovědný projektant: Ing. Viktor Szalatnay tel.: 377966426	
	Kreslil: Ing. Jan Vavruněk tel. 377966426	Kontroloval: Ing. Viktor Szalatnay tel.: 377966426	
Akce: OBEC ŠTĚNOVICKÝ BOREK - PŘIPOJENÍ VRТУ HV 02			
Příloha: ŠACHTA NAD VRTEM	Datum: 10/2016	Měřítko: 1:200	Stupeň: DSP
Investor: OBEC ŠTĚNOVICKÝ BOREK, ŠTĚNOVICKÝ BOREK 28, 332 09 ŠTĚNOVICE	Číslo zakázky: 6820/9040	Č. P.: D.4	