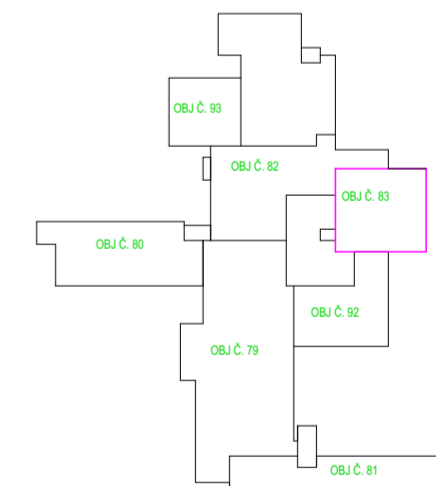
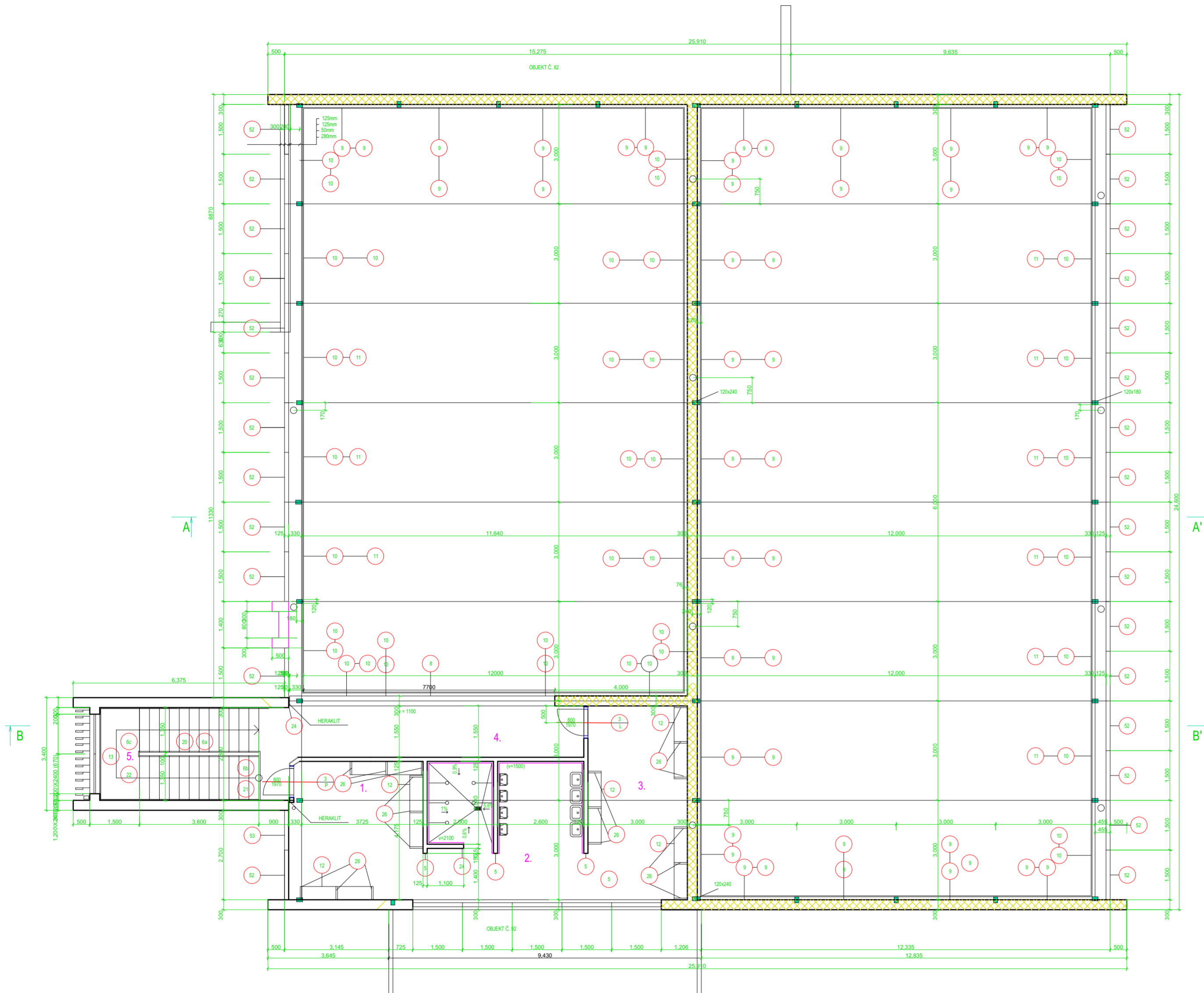


| Č. | NÁZEV MÍSTNOSTI | m2 | DRUH PODLAHY | POZNÁMKY |
|----|-------------------|-------|------------------------------------|---|
| 1. | ŠATNA | 17,00 | KERAMICKÁ DLÁŽBA 10/10 ČERVENOHĚDÁ | G ŠTUK, OMÍTKA VÁPENNÁ, BILÁ MALBA |
| 2. | UMÝVÁRNA - SPRCHY | 19,60 | KERAMICKÁ DLÁŽBA 10/10 ČERVENOHĚDÁ | G ŠTUK, OMÍTKA VÁP. BILÁ MALBA BILÝ BÉLNN. OBKLAD v = |
| 3. | ŠATNA | 19,30 | -.-. | G ŠTUK, OMÍTKA VÁPENNÁ, BILÁ MALBA |
| 4. | CHODBA | 13,30 | -.-. | G -.-. |
| 5. | SCHODIŠTĚ | 15,60 | TERAZO NA PODESTĚ KERAM. DL. | G -.-. |



| | | | | |
|--|--------------|--|---|---------------------|
| NAVRHL: | KRESLIL: | SCHVÁLIL: | ATELIÉR PÍSEK s.r.o. Ing. arch. Eva Svinteková (ČKA 04548) Máčkova 1428, 397 01 Písek IČO 060 19 005 tel.: +420 603 118 116 email: eva.svintekova@gmail.com | |
| Ing. arch. Eva Svinteková | Matěj Forejt | Ing. arch. Eva Svinteková | | |
| MĚŮ / OÚ: Písek | SÚ: Písek | INVESTOR: Základní škola Tomáše Šobra a Mateřská škola Písek, Šobrova 2070, 397 01 Písek | | |
| NÁZEV: | | | DATUM | 05/2022 |
| Demolice objektu tělocvičny v areálu ZŠ Šobrova, Písek na poz. p. č. 1033, k. ú. Písek | | | FORMÁT | A2 |
| | | | STUPEŇ | DBP |
| | | | MĚŘÍTKO | 1 : 100 |
| KOPIE: | NÁZEV: | půdorys II.NP | | Č.VÝKRESU: DBP.3 |