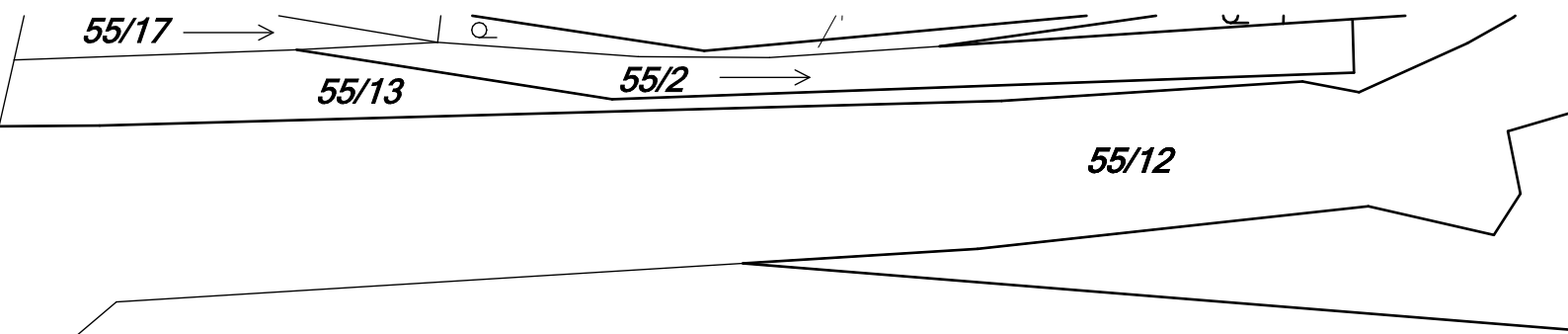
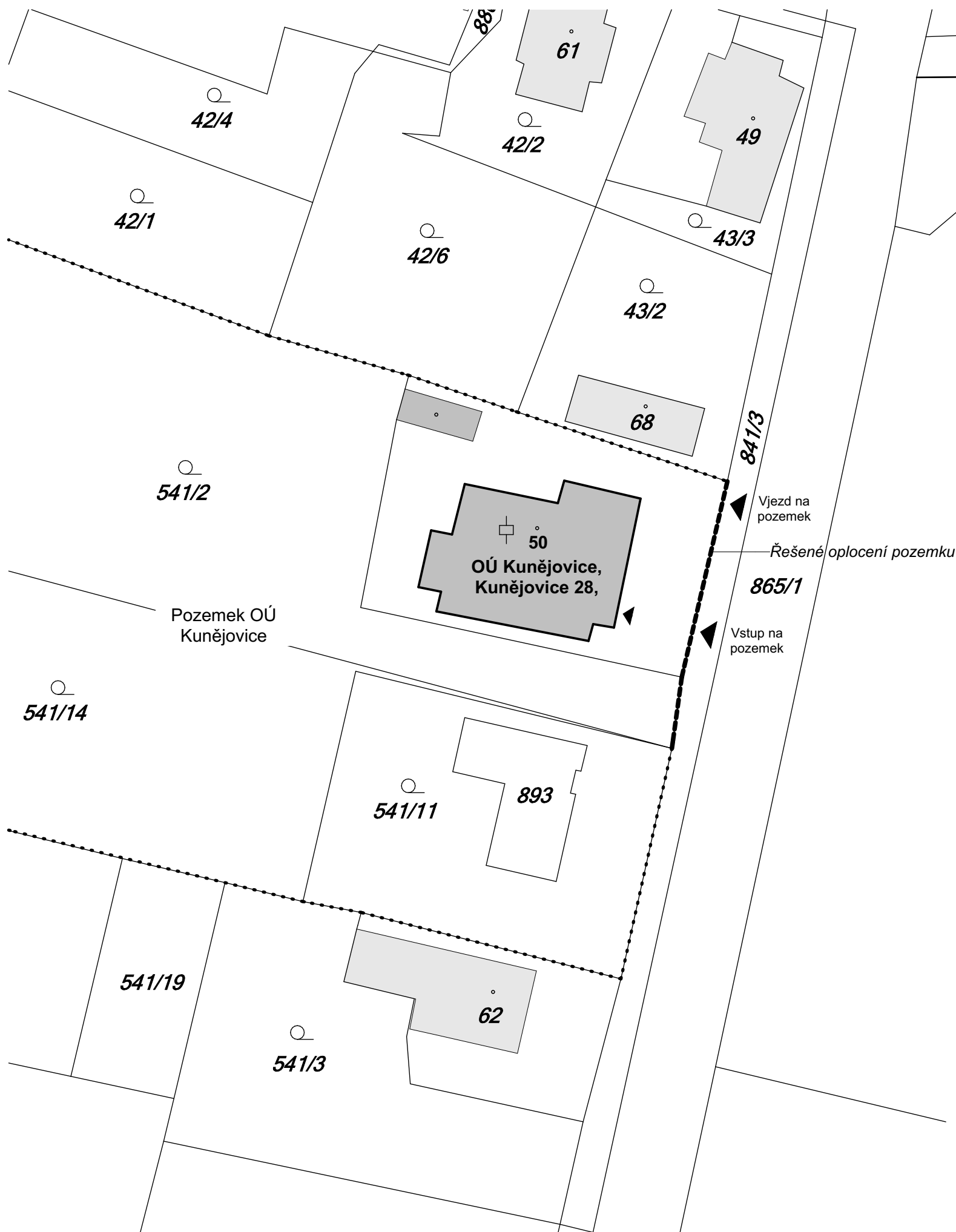
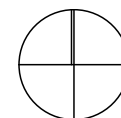


KATASTRÁLNÍ SITUAČNÍ VÝKRES

OBECNÍ ÚŘAD KUNĚJOVICE



POZNÁMKY:

- ZÁKLADNÍ ROZMĚRY VČETNĚ VÝŠKOVÝCH KÓT JE NUTNÉ PŘEMĚRIT NA STAVBĚ!!!
- NEDÍLNOU SOUČÁSTÍ PD JE TECHNICKÁ ZPRÁVA!!!
- JAKÝKOLIV ZÁSAH DO INŽENÝRSKÝCH SÍTÍ JE NUTNO PŘEDEM DOHODNOUT SE SPRÁVCEM, ZA JEHOŽ DOZORU BUDOU PRÁCE REALIZOVÁNY.

IDrev	IDz	Jméno změny	Datum

0,000 =
 Souřadný systém: JTSK
 Výškový systém: BpV

ATELIER SOUKUP OPL ŠVEHLA	ATELIER SOUKUP OPL ŠVEHLA s.r.o., Klatovská třída 818/11, 301 00 Plzeň IČO 25229869 ☎ 377223236 info@atelier-soukup.cz www.atelier-soukup.cz			číslo paré: datum: 12/2018 revize: stupeň: DPS číslo zakázky: 2018092 měřítko: 1:500 číslo přílohy: C. 02
	zodpovědný projektant:	autor:	projektant:	
	Ing. Antonín Švehla	Ing. arch. Jan Soukup	Ing. arch. K. Halusková	
	vedoucí projektant:	Ing. Antonín Švehla		
investor:	Obec Kunějovice, Kunějovice 28, 330 35 Lištany			
místo stavby:	OÚ Kunějovice, Kunějovice 28, Plzeňský kraj, Kunějovice k.ú.677191			
akce:	STAVEBNÍ ÚPRAVY OPLOCENÍ POZEMKU BUDOVY OBECNÍHO ÚŘADU Č. P. 28, KUNĚJOVICE			
část:	C SITUAČNÍ VÝKRESY			
název přílohy:	KATASTRÁLNÍ SITUAČNÍ VÝKRES			