



**PROJEKT INTERIÉRU** ○ △ □  
**MATEŘSKÉ ŠKOLKY LOUČEŇ**

---

# OBSAH

01\_TEXTOVÁ ČÁST - PŮDORYS 1.NP\_CELKOVÝ PŮDORYS

02\_PAVILONY\_ŘEŠENÍ JEDNOTLIVÝCH TŘÍD A,B,C

03\_CHODBA

04\_KANCELÁŘ

05\_KUCHYNĚ

06\_HYGIENICKÉ ZAŘÍZENÍ\_HOSTÉ/PERSONÁL

07\_KNIHA TRUHLÁŘSKÝCH PRVKŮ

08\_VÝKRESY VYBRANÝCH TRUHLÁŘSKÝCH PRVKŮ

09\_KNIHA INTERIÉROVÉHO VYBAVENÍ

10\_CELKOVÝ VÝKAZ PRVKŮ\_ROZPOČET

**STUDIE INTERIÉRU MATEŘSKÉ ŠKOLY LOUČŇ:**

Objednatel:

**Městys Loučeň**Za Poštou 97  
89 37 Loučeň

Adresa stavby:

Ke Škole 239/17, 289 37, Loučeň  
k.u. Loučeň parc.č. 239/17,239/29

Zpracovatel:

**ARCH4BIM studio**Pešata & Šarmír Arch4BIM s.r.o.  
IČO: 06915752  
Jana Želivského 2389/19,  
Žižkov (Praha 3),  
130 00 Praha**ARCH4BIM**  
ARCHITEKTURA/URBANSKÝMUS/DESIGN

Autorský tým:

Ing. arch. Patrik Šarmír  
Ing. arch. Vojtěch Vodička  
Bc. Michala Kučerová  
Jakub Votava**ZÁKLADNÍ POPIS NÁVRHU:**

Projekt řeší návrh interiéru Mateřské školy Loučeň pro 75 dětí ve třech třídách. Jedná se především o návrh nábytku a základního vybavení pro jednotlivé pavilony včetně společných prostor a zázemí. Hlavním konceptem návrhu je tematické pojetí jednotlivých pavilonů jako je Louka, Les a Jungle, každý pavilon má svou charakteristickou barvu (oranžová, zelená, žlutá) a motiv geometrického tvaru (kruh, trojúhelník, čtverec). Tímto konceptem se pak řídí návrh nábytku i vybavení. Veškeré rozměry je nutné před realizací ověřit na místě. Vybraný zhotovitel vypracuje výrobní/dílenskou dokumentaci, která bude předložena k odsouhlasení architektovi případně zástupci investora.

# PŮDORYS 1.NP

## LEGENDA

- T... Truhlářské prvky
- IN... Interiérové vybavení
- P... Povrchy
- BA... Bojler



## PAVILONY

Jednotlivé pavilony se skládají z šatny, umývárny a hlavní místnosti herny. Každý pavilon má své specifické téma, barevnost a základní geometrický tvar, který se pak objevuje v řešení nábytku a grafice.

PAVILON A: Jungle, oranžová, kruh

PAVILON B: Les, zelená, trojúhelník

PAVILON C: Louka, žlutá, čtverec

## CHODBA:

Stěny kolem vstupů do jednotlivých pavilonů budou zvýrazněny v barvě. Nad dveřmi bude osazena deska s grafickým motivem.

## KANCELÁŘ:

Kancelář bude vybavena stolem a židlemi, šatní skříň, čajovou kuchyňkou, uložné prostory s odkladovými plochami.

## KUCHYNĚ:

Budou vybaveny kuchyňskou linkou, součástí bude také přepravní vozík s příslušenstvím na přepravu jídla z varny v budově ZŠ

## HYGIENICKÉ ZÁZEMÍ

V koupelnách pro personál se uvažuje s odkladovou deskou pod umyvadlo, včetně úložných prostor.

TABULKA MÍSTNOSTÍ

Č.	Název místnosti	Plocha (m2)
01	ZÁDVEŘÍ	17,16
02	CHODBA	116,90
03	KANCELÁŘ	20,07
04	WC personál	5,35
05	WC hosté	4,19
06	ÚKLID	3,84
07	WC personál	4,12
08	TECHNICKÁ MÍSTNOST/PRÁDELNA	7,80
09	SKLAD	9,70
A01	ŠATNA	16,75
A02	WC DĚTI	20,05
A03	KUCHYŇ	14,19
A04	SKLAD LEHÁTEK	4,00
A05	HERNA A LŮŽKOVÁ ČÁST	119,10
AB06	SKLAD LEHÁTEK	12,95
B01	ŠATNA	17,78
B02	WC DĚTI	20,91
B03	SKLAD LEHÁTEK	4,95
B04	HERNA A LŮŽKOVÁ ČÁST	125,39
BC05	KUCHYŇ	20,97
BC06	SKLAD LEHÁTEK	12,37
C01	ŠATNA	15,23
C02	WC DĚTI	18,80
C03	SKLAD LEHÁTEK	5,35
C04	HERNA A LŮŽKOVÁ ČÁST	123,45
		<b>741,37 m<sup>2</sup></b>



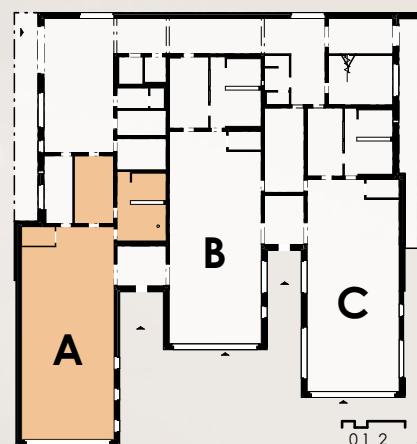


# PAVILON A



\_CELKOVÝ PŮDORYS  
 \_HERNA  
 \_ŠATNA  
 \_UMÝVÁRNA  
 \_VIZUALIZACE

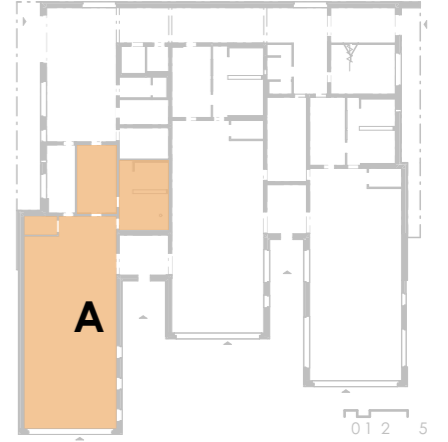
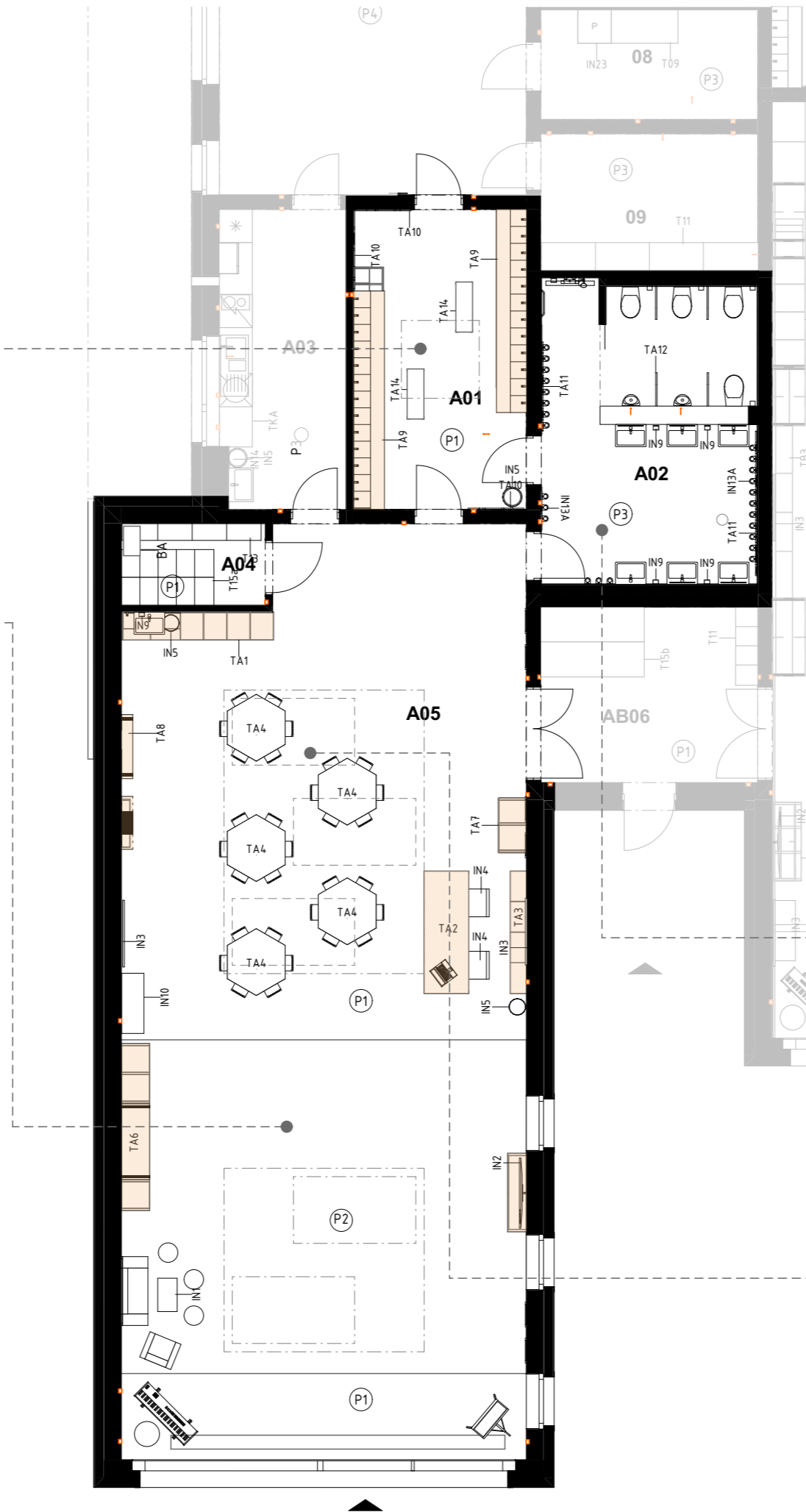
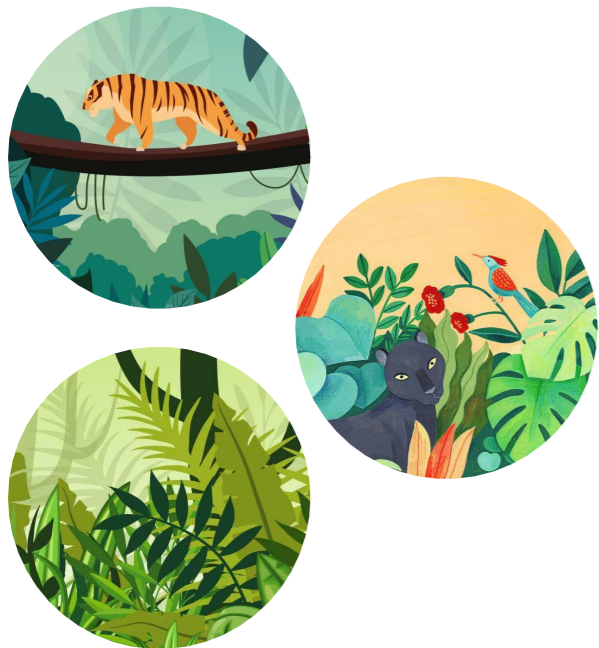
## DŽUNGLE



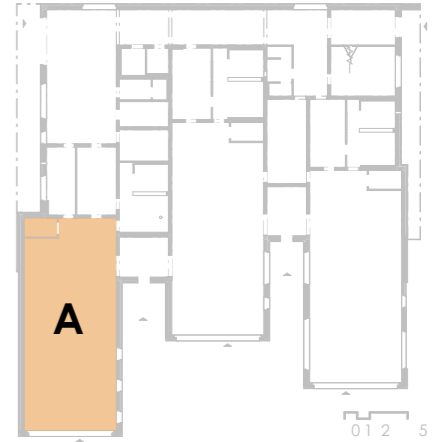
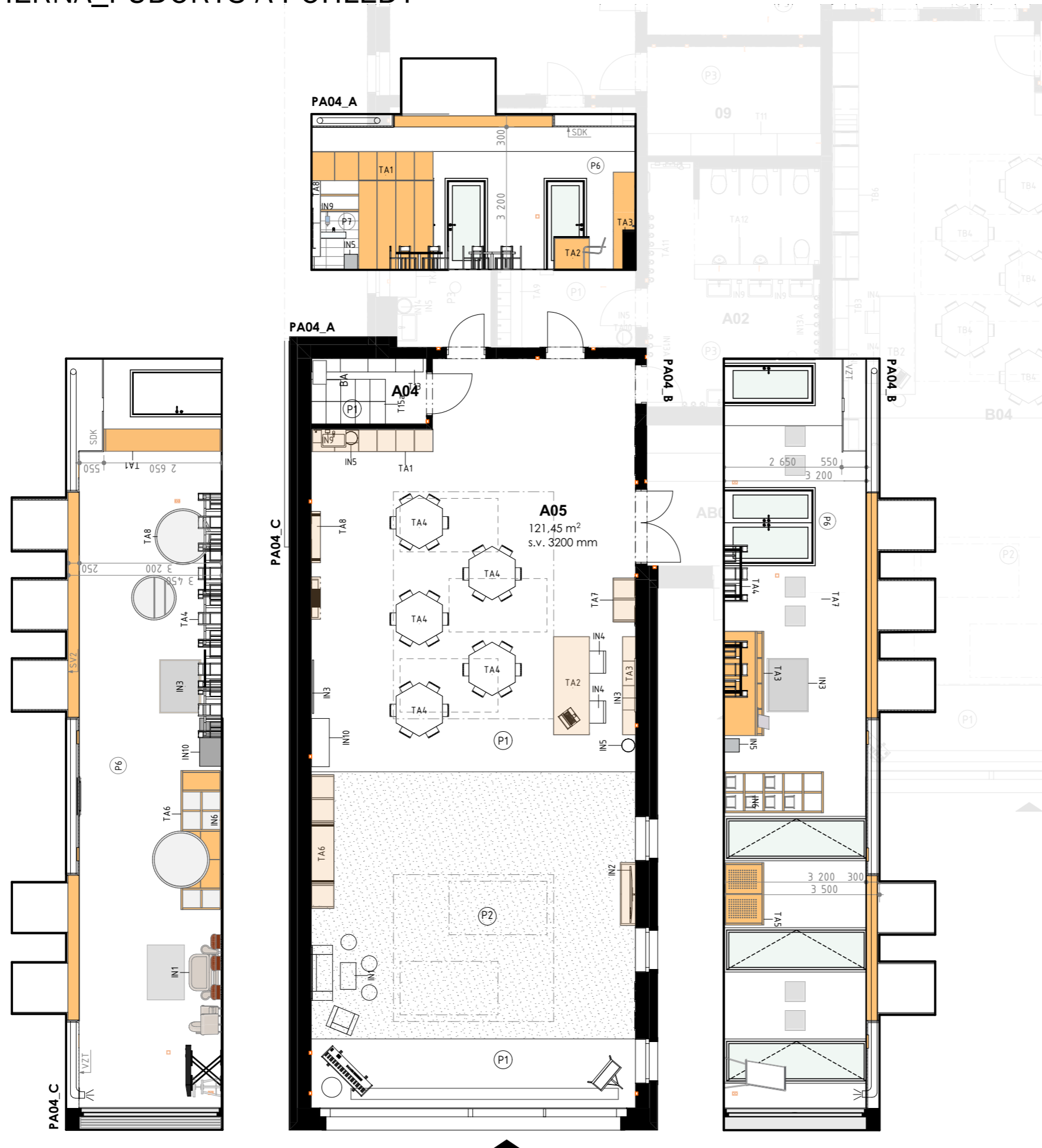
# PAVILON A - CELKOVÝ PŮDORYS



## TÉMA ODDĚLENÍ - DŽUNGLE

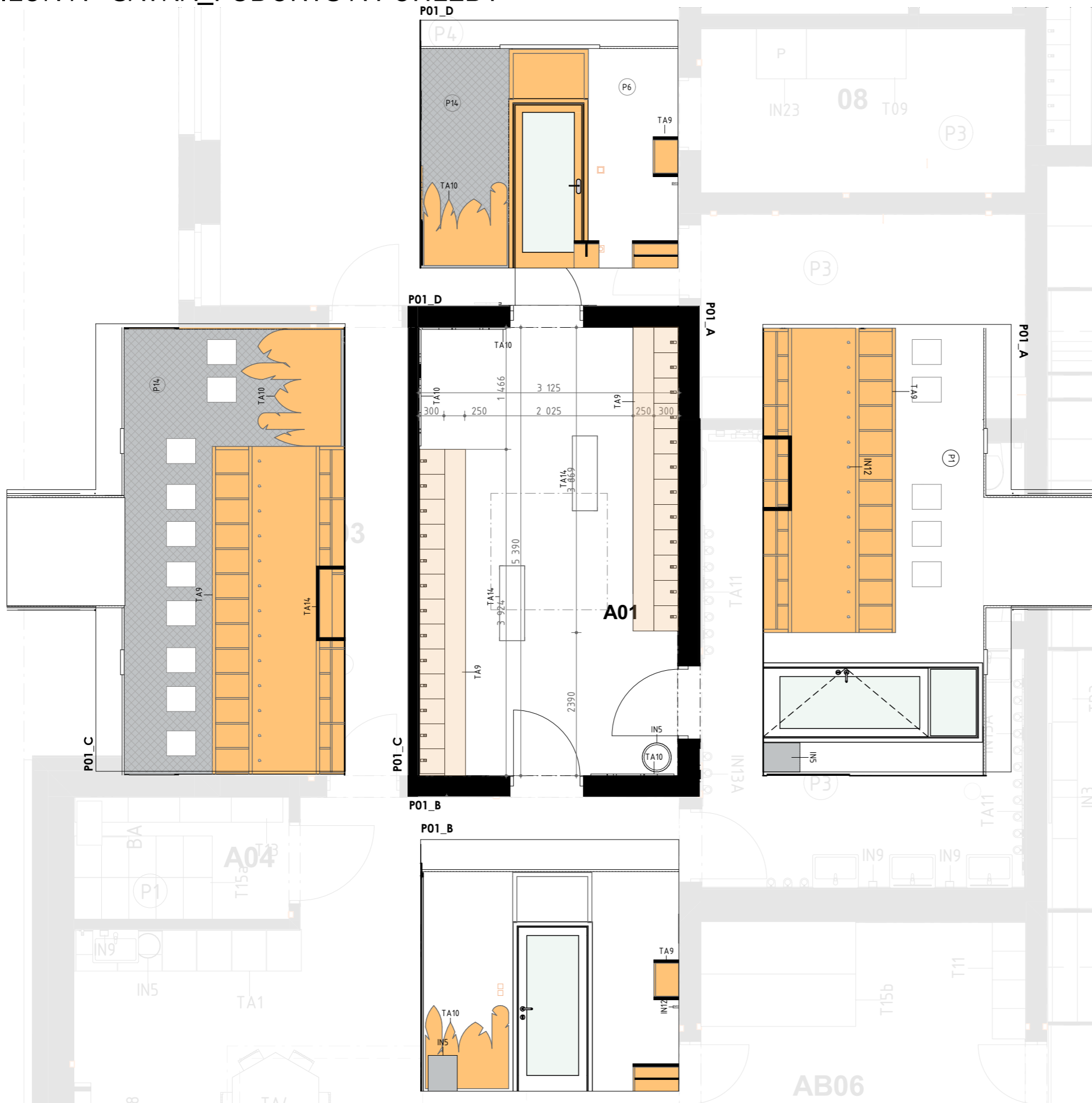






### TABULKA POVRCHŮ A NÁBYTKU

TA1	Skříň na výtvarné potřeby
TA2	Stůl učitelský
TA3	Skříňka nízká s dvířky
TA4	Dětský stůl, dětská židle
TA5	Skříň s televizí
TA6	Policová skříň s boxy na hračky
TA7	Policová skříň s boxy na hračky
TA8	Police
IN2	Televize
IN3	Magnetická tabule
IN4	Kancelářská židle
IN5	Odpadkový koš
IN6	Box na hračky
IN10	Dětská kuchyňka
IN14	Háček na ručník
IN20	Boxy na tříděný odpad
P1	Vinyl
P2	Koberec
P6	Bílá výmalba
P7	Bílý obklad
BA	Bojler



### TABULKA POVRCHŮ A NÁBYTKU

TA9	Šatní skříňky
TA10	Truhlářský obklad
TA13	Nadvevní deska s grafikou
T13	Přenosná lavice do šatny
IN5	Odpadkový koš
IN15	Háček na oblečení
P1	Vinyl
P6	Bílá výmalba
P14	Pletivo/sít na zavěšení obrázků





### TABULKA POVRCHŮ A NÁBYTKU

- TA11 Truhlářský obklad pro umývárny
- TA12 WC zástěny
- IN8 Zrcadlo
- IN9 Dávkovač mýdla
- IN11 Držák toaletního papíru
- IN12 Záchodová štětka
- IN13 Háček s držákem na kelímky
- IN19 Kelímek

- P3 Dlaždice 45 x 45
- P6 Bílá výmalba
- P7 Bílý obklad
- P8 Oranžová výmalba
- P9 Oranžový obklad

**P9** (Obklad Fineza Happy oranžová 20x40 cm lesk HAPPY40OR): 15,3 m<sup>2</sup>  
**P7** (Obklad Fineza Happy bílá 20x40 cm lesk HAPPY40WH): 35,15 m<sup>2</sup>  
**SOKL** (Obklad Fineza Happy bílá 20x40 cm lesk HAPPY40WH): 21,2 \* 0,05 = 1,05 m<sup>2</sup>





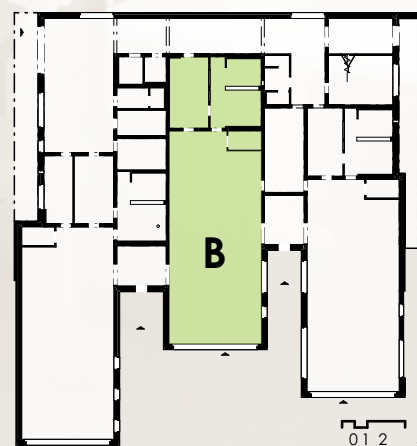


# PAVILON B



LES

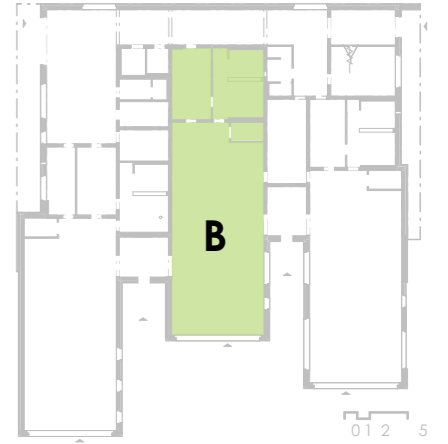
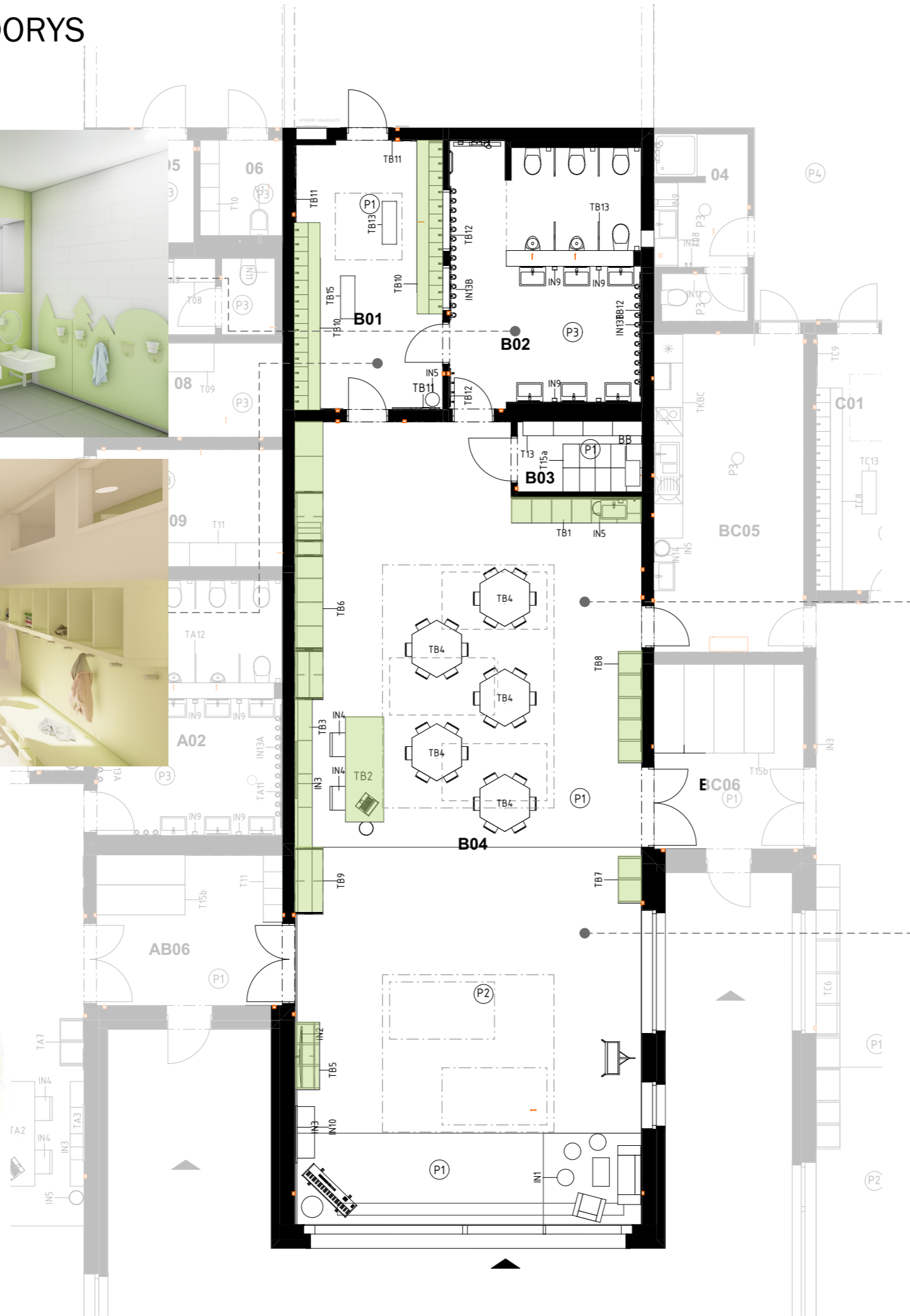
- \_CELKOVÝ PŮDORYS
- \_HERNA
- \_ŠATNA
- \_UMÝVÁRNA
- \_VIZUALIZACE



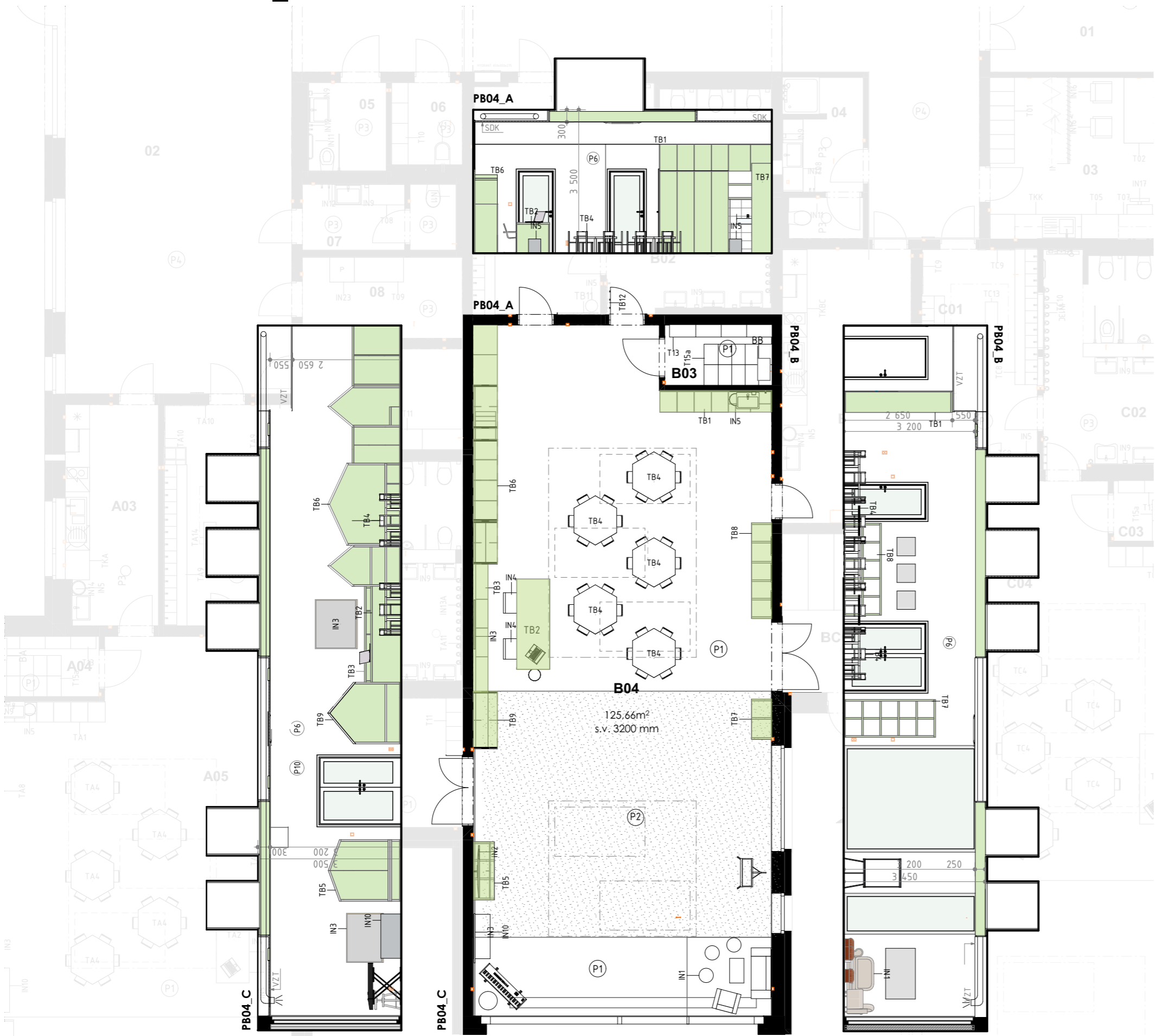
# PAVILON B - CELKOVÝ PŮDORYS



TÉMA ODDĚLENÍ - LES

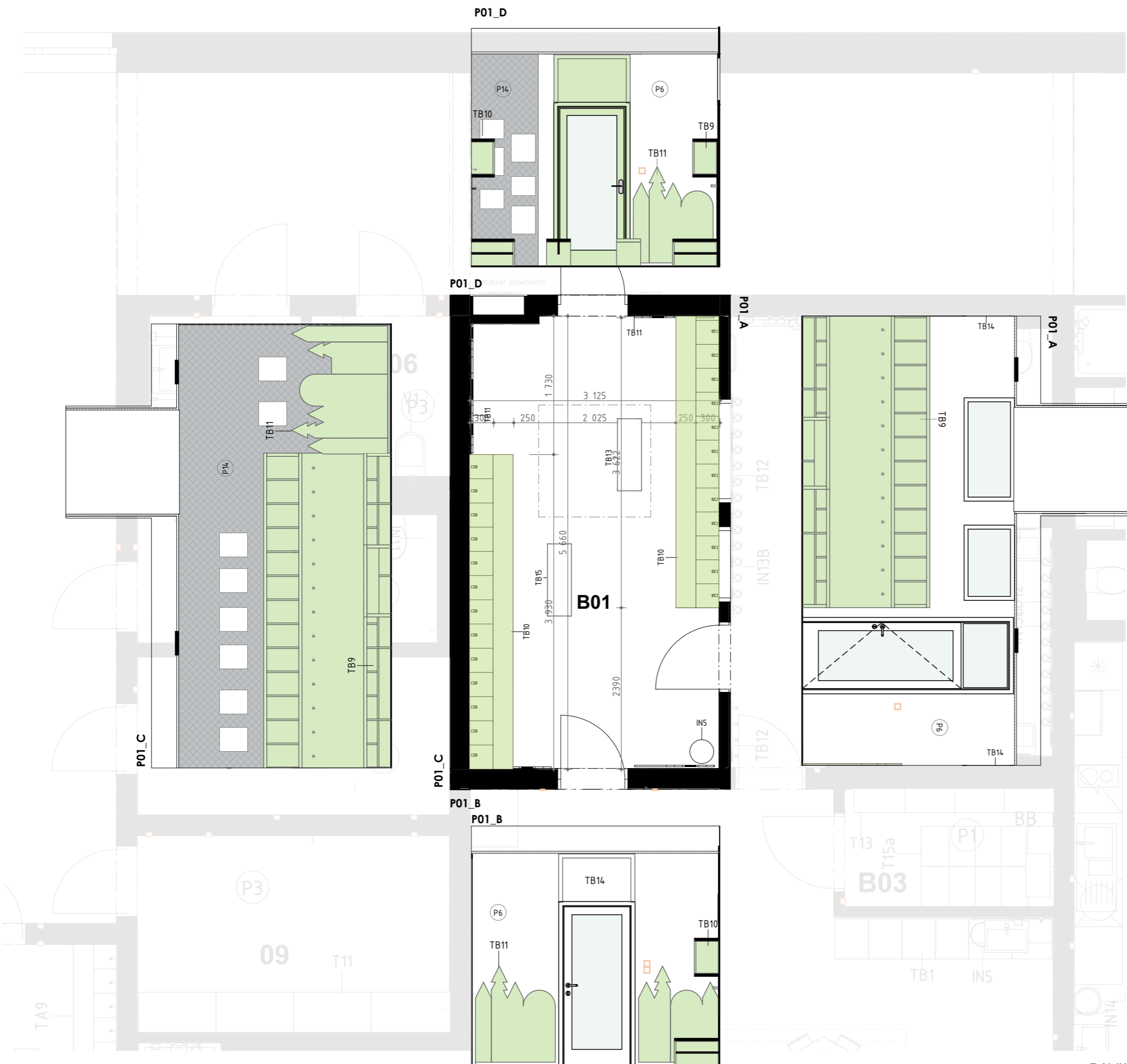






### TABULKA POVRCHŮ A NÁBYTKU

TB1	Skříň na výtvarné potřeby
TB2	Stůl učitelský
TB3	Skříňka nízká s dvířky
TB4	Dětský stůl, dětská židle
TB5	Skříň s televizí
TB6	Policová skříň s boxy na hračky
TB7	Policová skříň s boxy na hračky
TB8	Policová skříň s boxy na hračky
TB9	Police
IN2	Televize
IN3	Magnetická tabule
IN4	Kancelářská židle
IN5	Odpadkový koš
IN6	Box na hračky
IN10	Dětská kuchyňka
IN14	Háček na ručník
IN20	Boxy na tříděný odpad
P1	Vinyl
P2	Koberec
P6	Bílá výmalba
P7	Bílý obklad
P10	Zelená výmalba
BB	Bojler

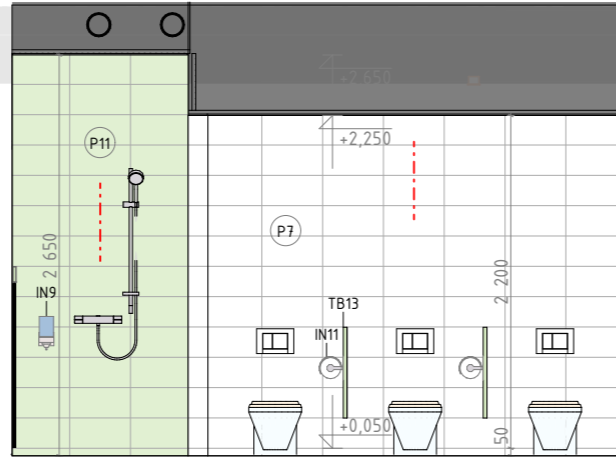


### TABULKA POVRCHŮ A NÁBYTKU

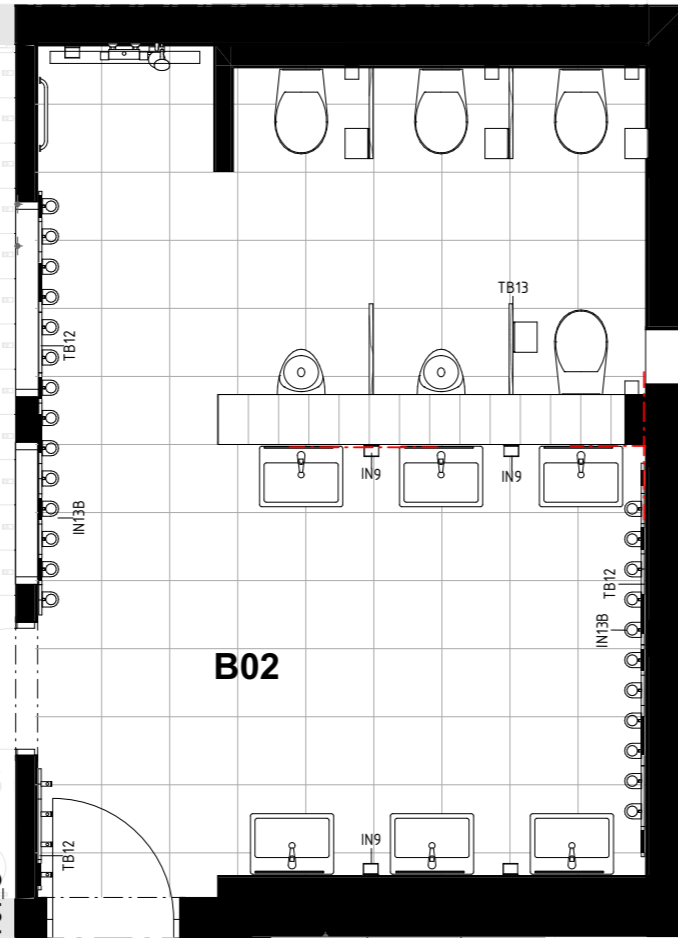
TB10	Šatní skříňky
TB11	Truhlářský obklad
TB14	Nad dveřní deska s grafikou
T13	Přenosná lavice do šatny
IN5	Odpadkový koš
IN15	Háček na oblečení
P1	Vinyl
P6	Bílá výmalba
P14	Pletivo

# PAVILON B - UMÝVÁRNA\_PŮDORYS A POHLEDY

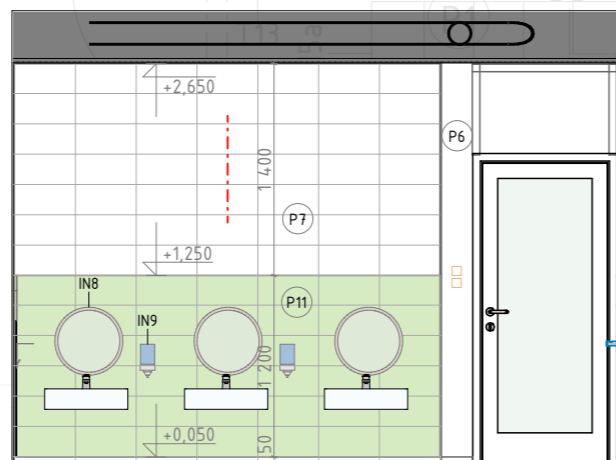
P01\_D



P01\_D



P01\_B  
P01\_B



## TABULKA POVRCHŮ A NÁBYTKU

- TB12 Truhlářský obklad pro umývárný
- TB13 WC zástěny
- IN8 Zrcadlo
- IN9 Dávkovač mýdla
- IN11 Držák toaletního papíru
- IN12 Záchodová štětka
- IN13 Háček s držákem na kelímky
- IN19 Kelímek

- P3 Dlaždice 45 x 45
- P6 Bílá výmalba
- P7 Bílý obklad
- P10 Zelená výmalba
- P11 Zelený obklad

- P11** (Obklad Fineza Happy zelená 20x40 cm lesk HAPPY40GE): 14,07 m<sup>2</sup>
- P12** (Obklad Fineza Happy bílá 20x40 cm lesk HAPPY40WH): 35,14 m<sup>2</sup>
- SOKL** (Obklad Fineza Happy bílá 20x40 cm lesk HAPPY40WH): 21,54 \* 0,05 = 1,1 m<sup>2</sup>







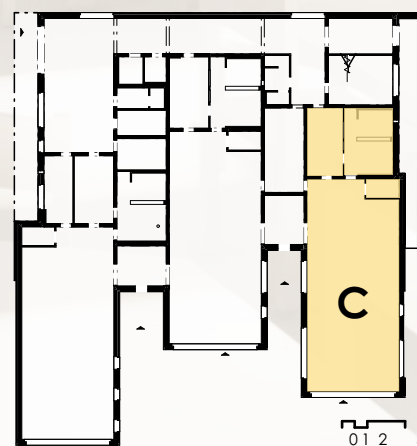


# PAVILON C



\_CELKOVÝ PŮDORYS  
 \_HERNA  
 \_ŠATNA  
 \_UMÝVÁRNA  
 \_VIZUALIZACE

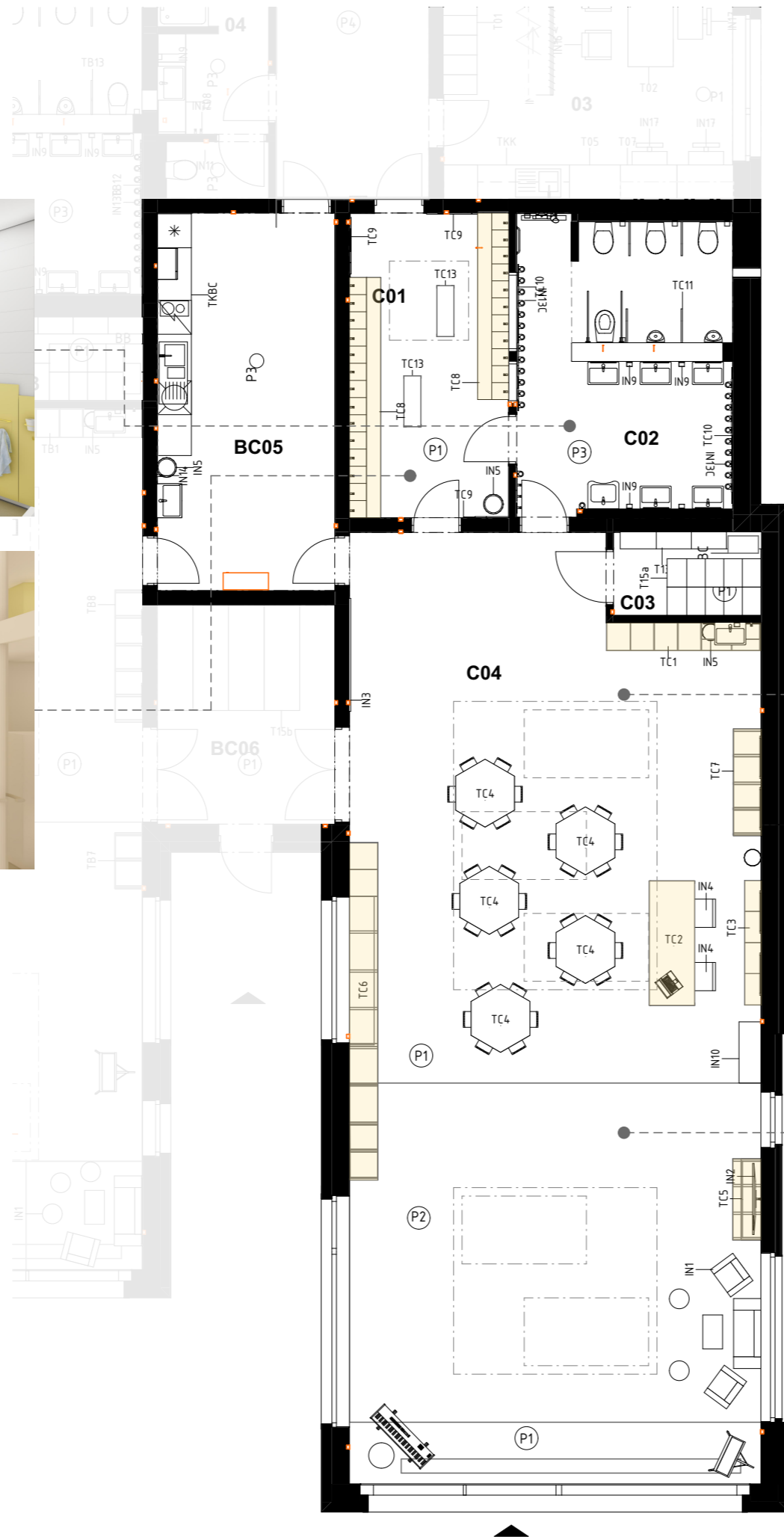
## LOUKA



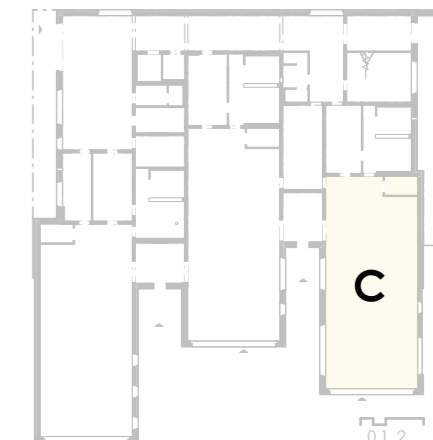
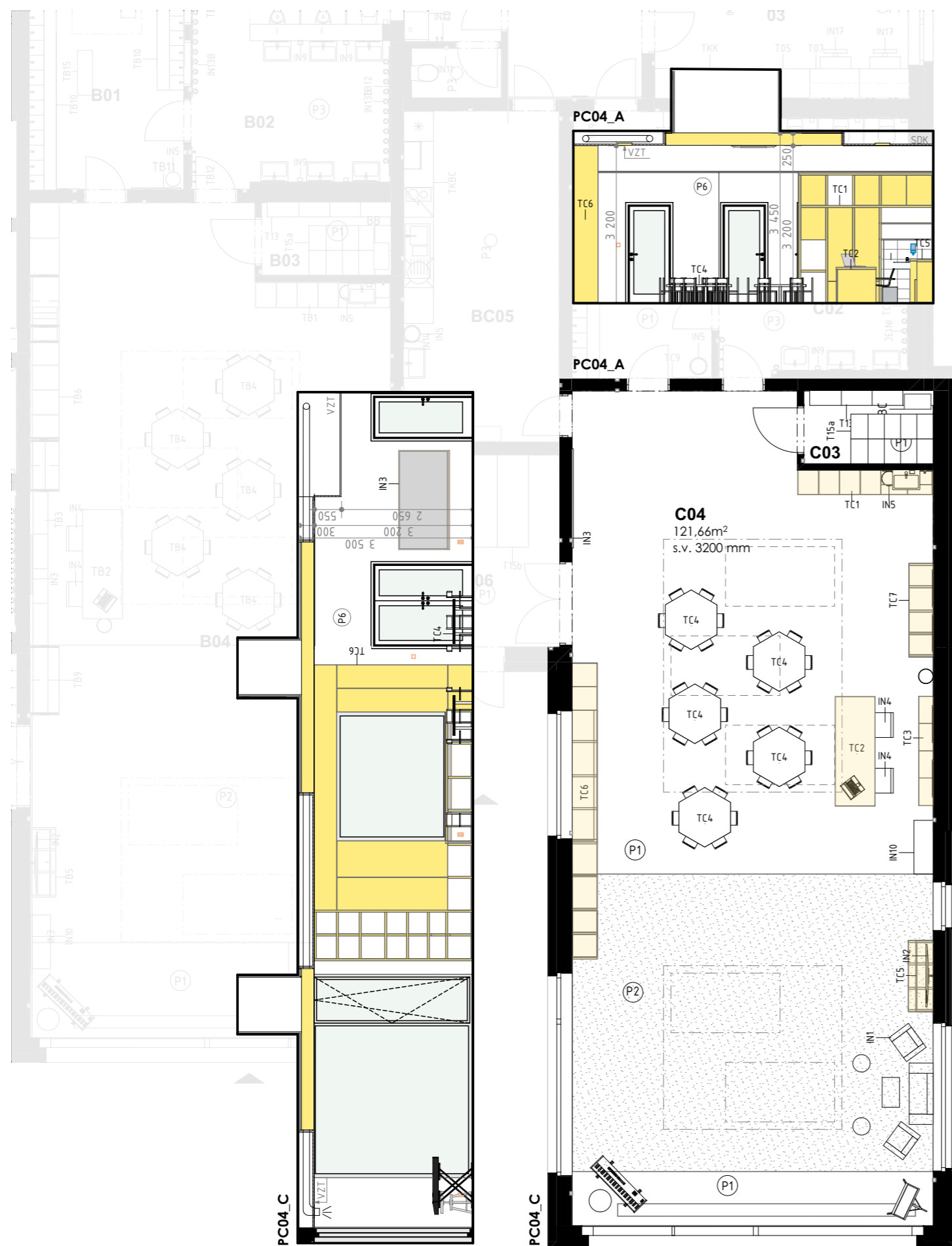
# PAVILON C - PŘEHLED



## TÉMA ODDĚLENÍ - POLE/LOUKA

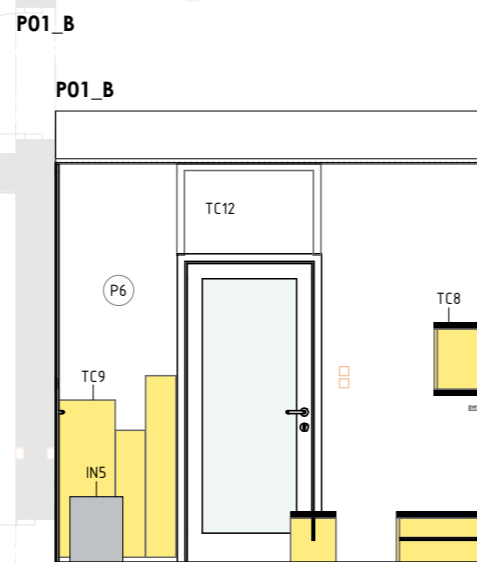
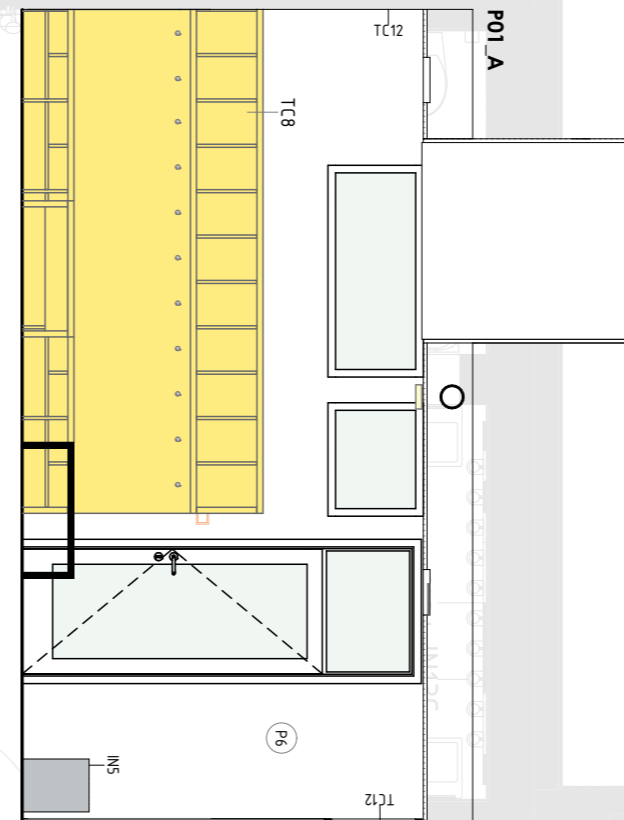
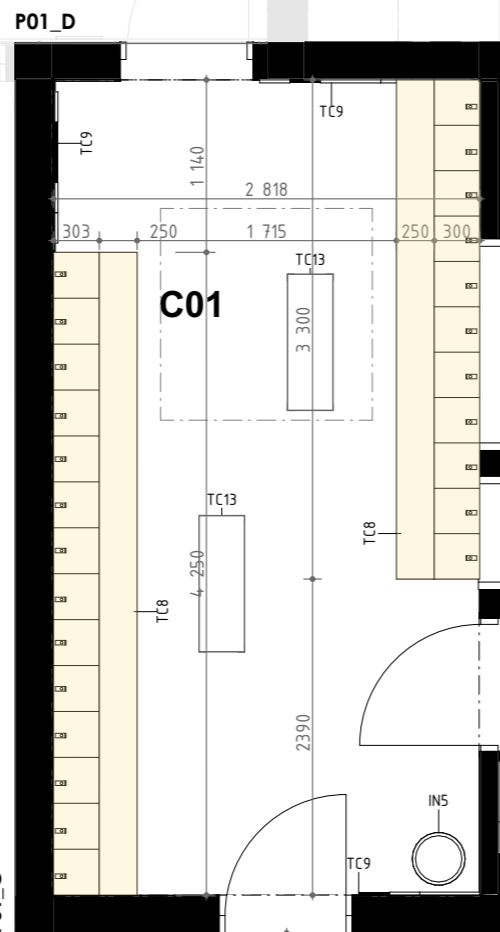
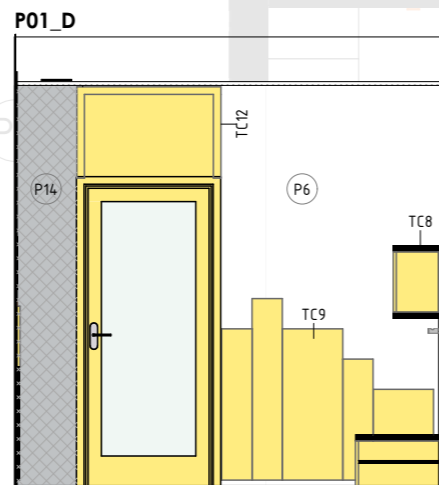
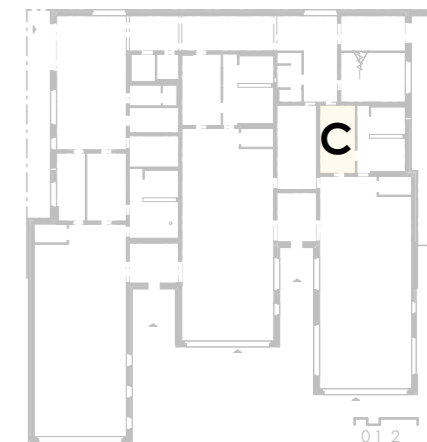






### TABULKA POVRCHŮ A NÁBYTKU

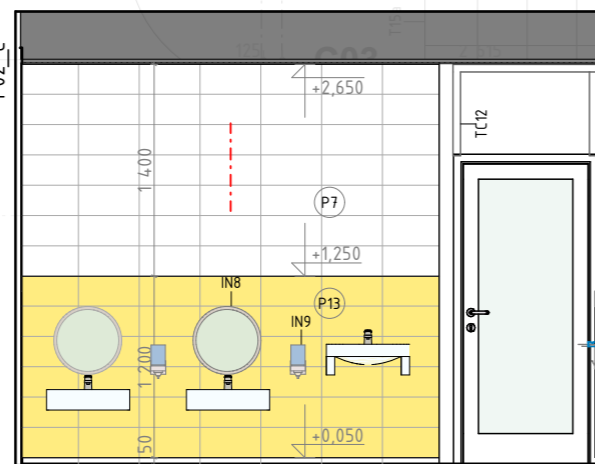
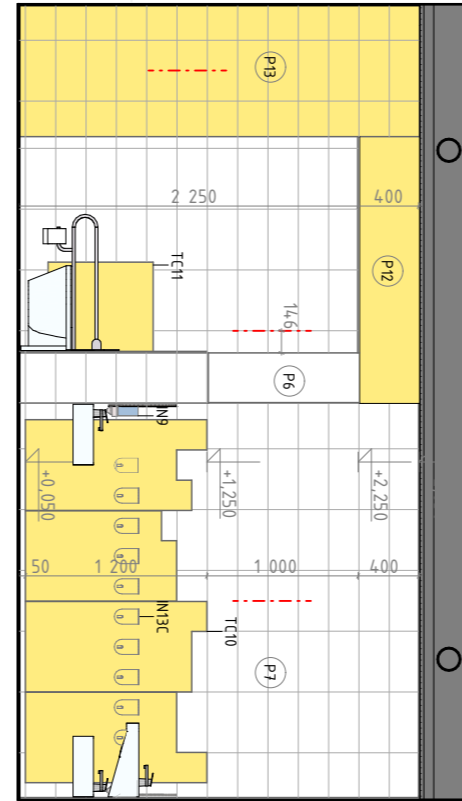
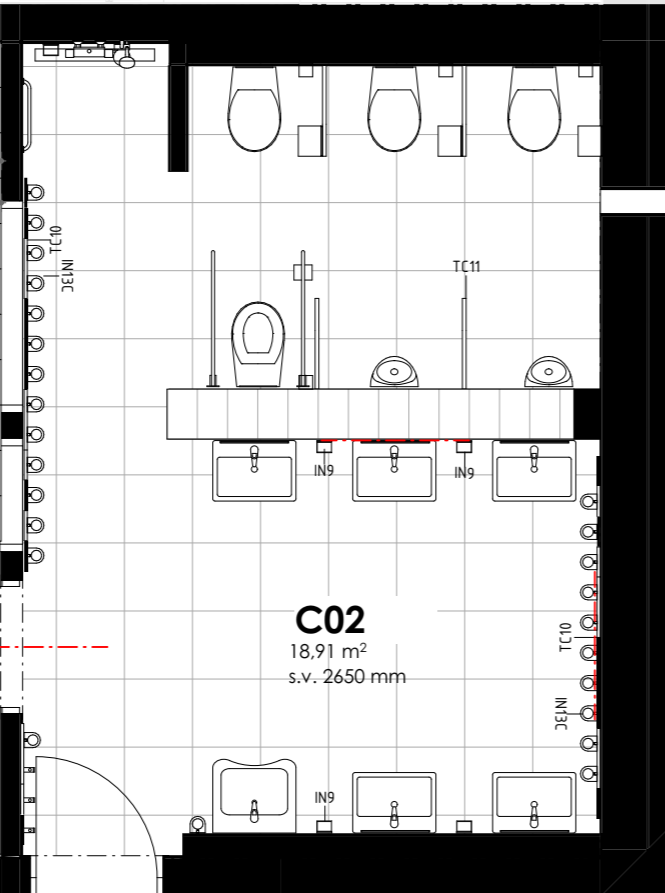
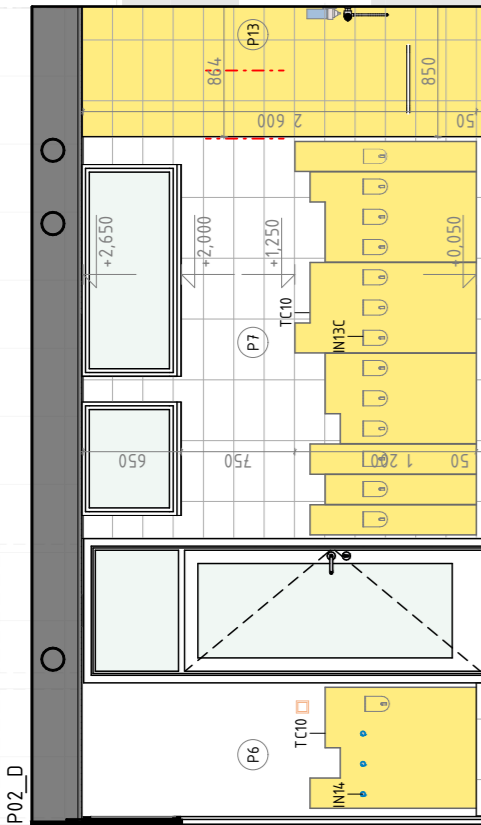
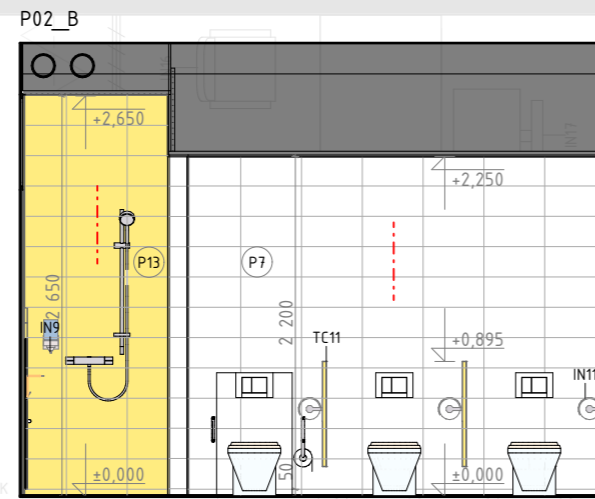
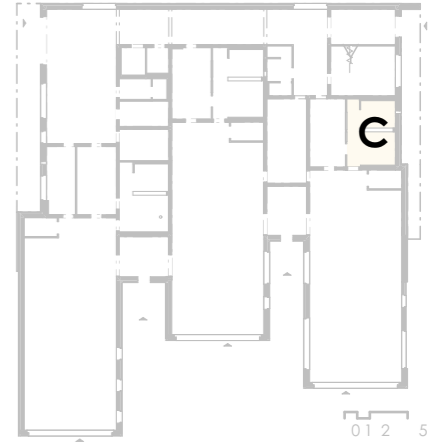
TC1	Skříň na výtvarné potřeby
TC2	Stůl učitelů
TC3	Skříňka nízká s dvířky
TC4	Dětský stůl, dětská židle
TC5	Skříň s televizí
TC6	Policová skříň s boxy na hračky
TC7	Policová skříň s boxy na hračky
IN2	Televize
IN3	Magnetická tabule
IN4	Kancelářská židle
IN5	Odpadkový koš
IN6	Box na hračky
IN10	Dětská kuchyňka
IN14	Háček na ručník
IN20	Boxy na tříděný odpad
P1	Vinyl
P2	Koberec
P6	Bílá výmalba
P7	Bílý obklad
BC	Bojler



**TABULKA POVRCHŮ A NÁBYTKU**

- TC8 Šatní skříňky
- TC9 Truhlářský obklad
- TC12 Nad dveřní deska s grafikou
- T13 Přenosná lavice do šatny
- IN5 Odpadkový koš
- IN15 Háček na oblečení
- P1 Vinyl
- P6 Bílá výmalba
- P14 Pletivo





**TABULKA POVRCHŮ A NÁBYTKU**

- TB12 Truhlářský obklad pro umývárný
- TB13 WC zástěny
- IN8 Zrcadlo
- IN9 Dávkovač mýdla
- IN11 Držák toaletního papíru
- IN12 Záchodová štětka
- IN13 Háček s držákem na kelímky
- IN19 Kelímek

- P3 Dlaždice 45 x 45
- P6 Bílá výmalba
- P7 Bílý obklad
- P12 Žlutá výmalba
- P13 Žlutá obklad

**P13** (Obklad Fineza Happy žlutá 20x40 cm lesk HAPPY40YE): 14 m<sup>2</sup>

**P7** (Obklad Fineza Happy bílá 20x40 cm lesk HAPPY40WH): 33,8 m<sup>2</sup>

**SOKL** (Obklad Fineza Happy bílá 20x40 cm lesk HAPPY40WH): 21 \* 0,05 = 1,05 m<sup>2</sup>





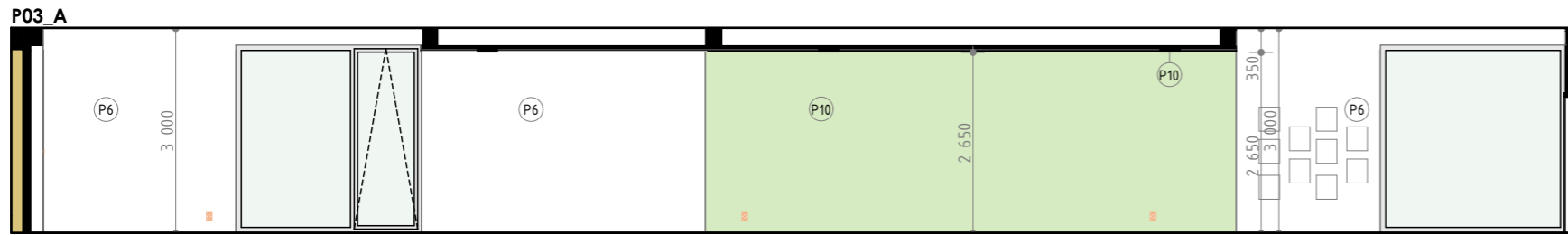


# CHODBA

\_PŮDORYS A POHLEDY  
\_VIZUALIZACE







### TABULKA POVRCHŮ A NÁBYTKU

TA13	Naddveňní deska s grafikou
TB14	Naddveňní deska s grafikou
TC12	Naddveňní deska s grafikou
T12	Naddveňní deska s grafikou
T16	Naddveňní deska s grafikou
P4	Dlaždice 60x60
P6	Bílá výmalba
P8	Oranžová výmalba
P10	Zelená výmalba
P12	Žlutá výmalba

### GRAFIKY: REFERENČNÍ OBRÁZKY

G1 - DŽUNGLE



G2 - LES



G3,G4 - LOUKA



# CHODBA - VIZUALIZACE





# KANCELÁŘ

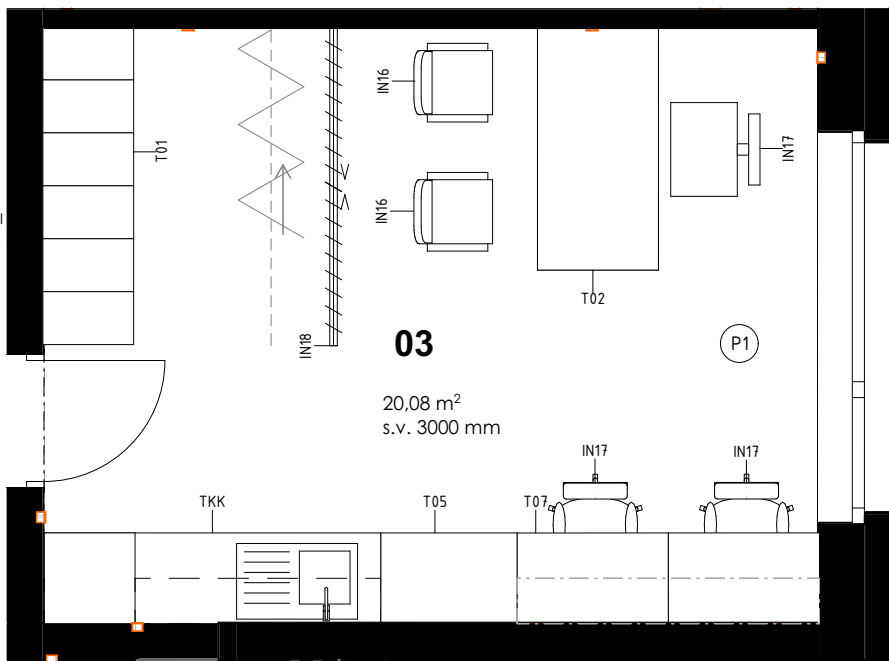
\_PŮDORYS A POHLEDY





# KANCELÁŘ\_PŮDORYS A POHLEDY

P03\_A



## TABULKA POVRCHŮ A NÁBYTKU

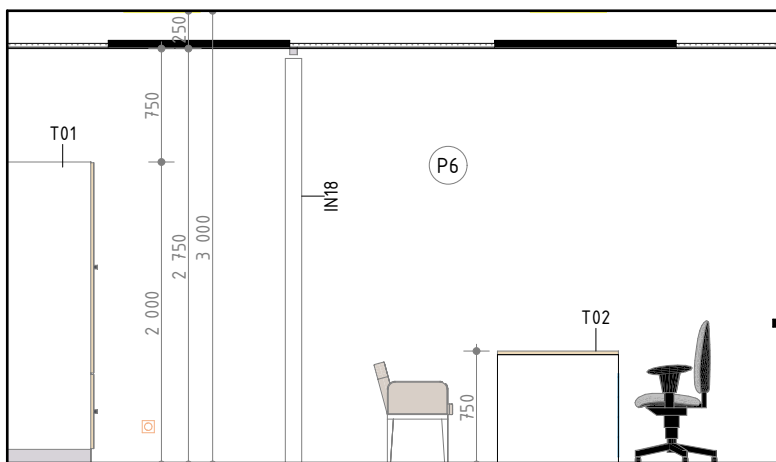
T01 Šatní skříňky  
 T02 Kancelářský stůl  
 TKK Čajová kuchyňka  
 T04 Dřez  
 T05 Skříň  
 T07 Kancelářský stoly

IN16 Křesílko  
 IN17 Kancelářská židle  
 IN18 Posuvná částěna  
 IN21 Rychlovarná konvice  
 IN24 Mikrovlnka

P1 Vinyl  
 P6 Bílá výmalba

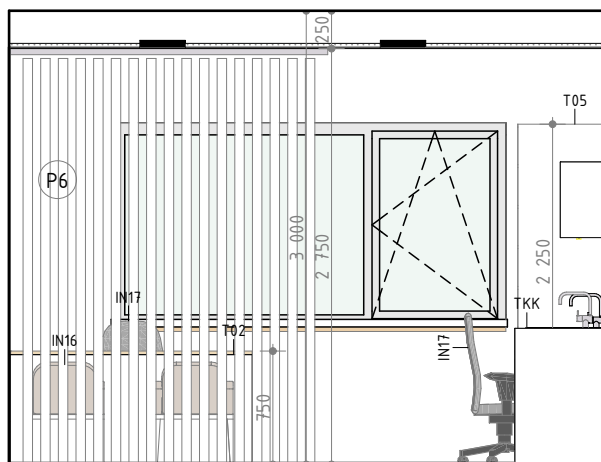
P03\_C

P03\_A

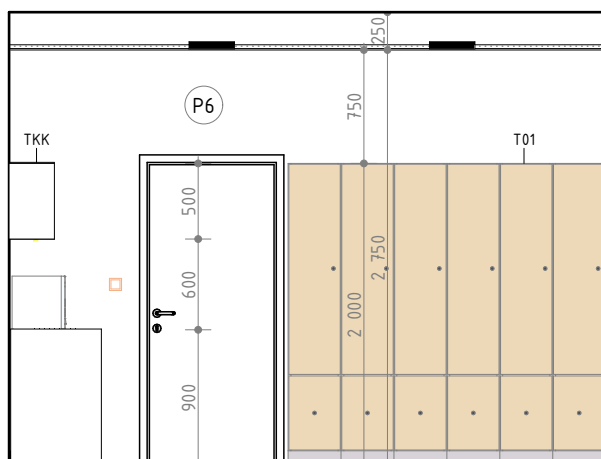
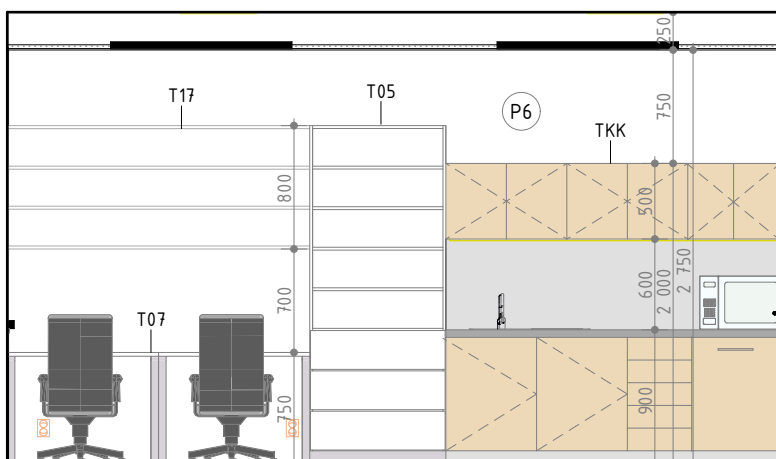


P03\_C

P03\_B



P03\_D



# KANCELÁŘ - VIZUALIZACE





# KUCHYNĚ

\_KUCHYNĚ A - PŮDORYS A POHLED

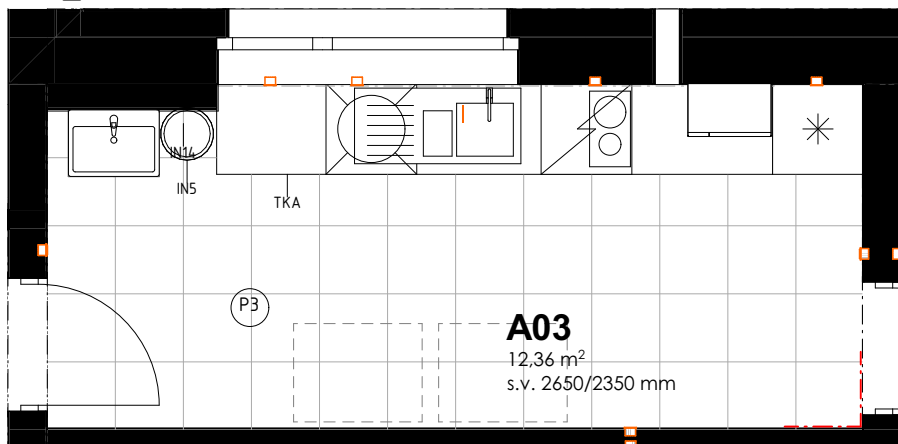
\_KUCHYNĚ BC - PŮDORYS A POHLED



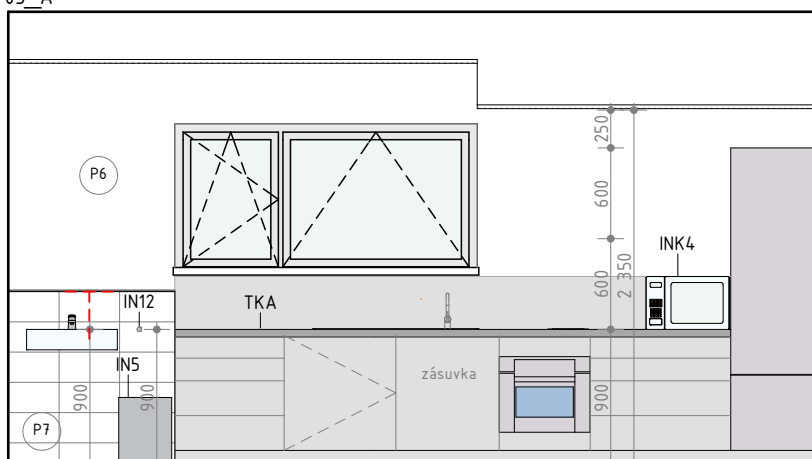


# KUCHYŇ A\_PŮDORYS A POHLED

P03\_A



P03\_A



## TABULKA POVRCHŮ A NÁBYTKU

TKA	Kuchyňská linka
IN5	Odpadkový koš
IN14	Háček na ručník
INK1	Dřez a baterie
INK2	Myčka
INK3	Varná deska indukční
INK4	Mikrovltna
INK5	Lednice
INK6	Trouba
INK7	Vozík na přepravu jídla (vyhřívavý)
INK8	Rychlovarná konvice
P3	Dlaždice 45x45
P6	Bílá výmalba

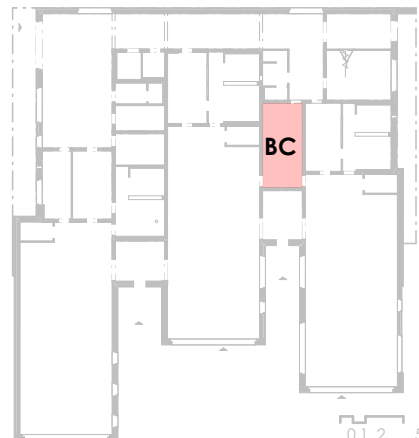
# KUCHYŇ A - VIZUALIZACE



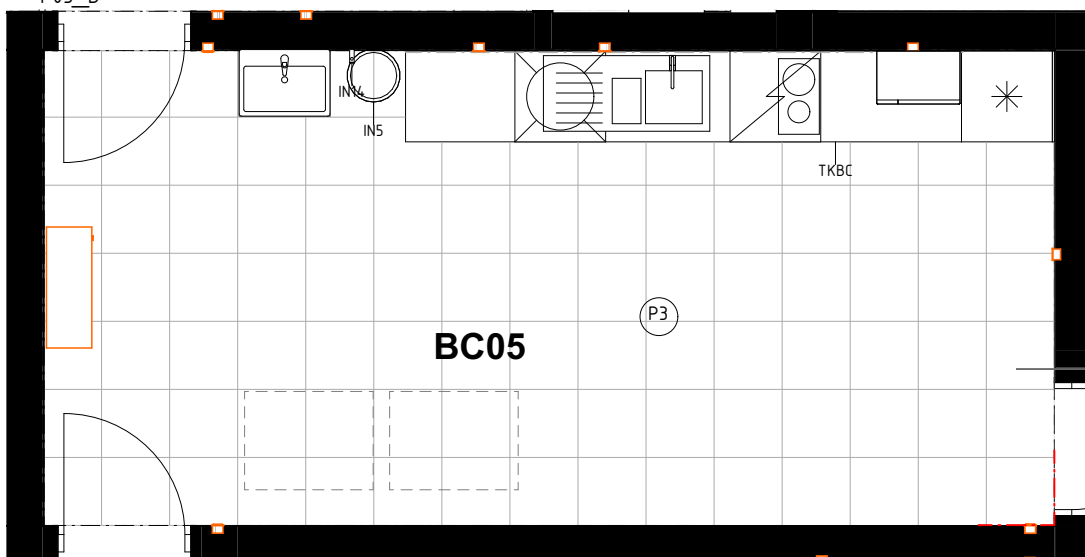
# KUCHYŇ BC\_PŮDORYS A POHLED

## TABULKA POVRCHŮ A NÁBYTKU

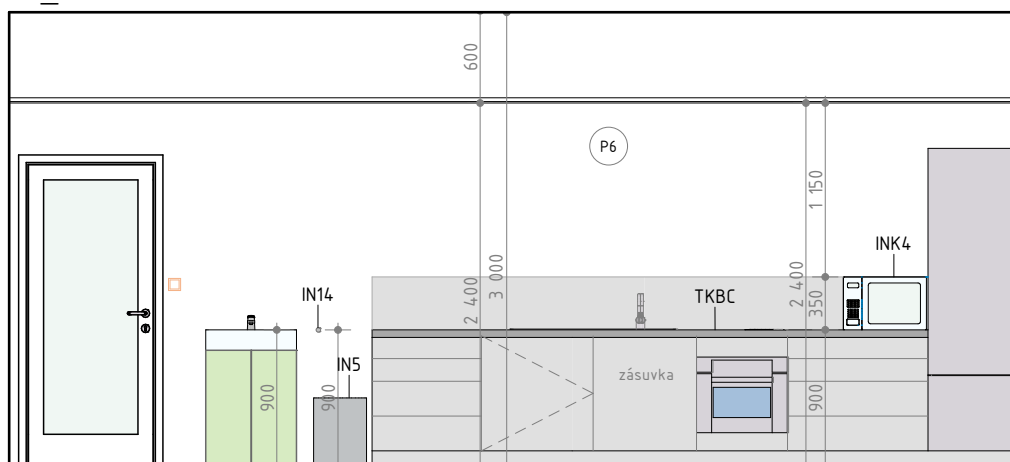
TKBC	Kuchyňská linka
IN5	Odpadkový koš
IN14	Háček na ručník
INK1	Dřez a baterie
INK2	Myčka
INK3	Varná deska indukční
INK4	Mikrovlnka
INK5	Lednice
INK6	Trouba
INK7	Vozík na přepravu jídla (vyhřívaný) 2 ks
INK8	Rychlovarná konvice
P3	Dlaždice 45x45
P6	Bílá výmalba



P05\_B



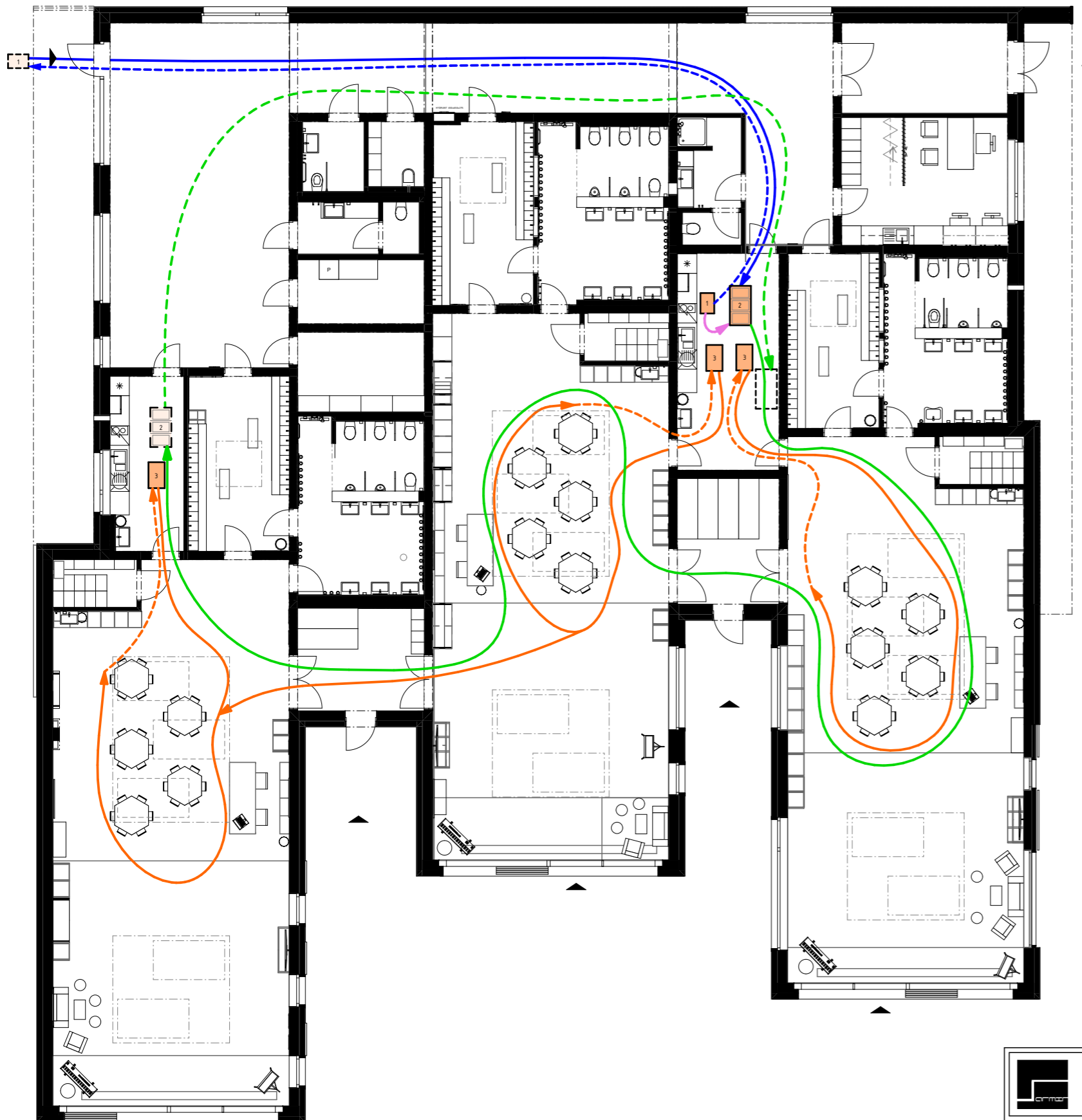
P05\_B





# KUCHYŇ BC - VIZUALIZACE





## LEGENDA

Před vydání jídla:

- Směr pohybu termoportu
- Přendání jídla z termoporotů do vyhřívaného vozíku
- Směr pohybu servírovacího vozíku
- Směr pohybu výdejního vyhřívaného vozíku

Po vydání jídla:

- Směr pohybu servírovacího vozíku
- Směr pohybu termoportu
- Směr pohybu vyhřívaného výdejního vozíku

[ - ] Parkovací místo pro výdejní vyhřívaný vozík

Termoport + Manipulační vozík pro termoporty



Výdejní vozík vyhříváný



Servírovací vozík

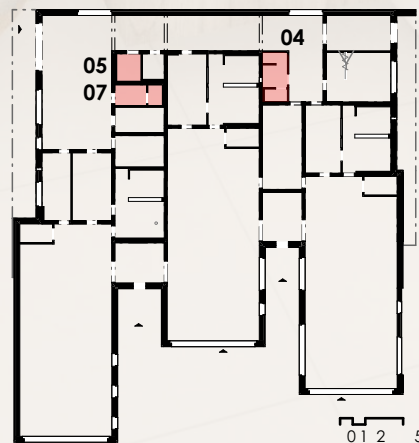


 <b>PATRIK ŠARMÍR</b> ARCHITEKTURA/URBANISMUS/INTERIER/DESIGN		ZPRACOVATEL PROJEKTOVÉ ČÁSTI: samir@arch4bim.com tel: 723 260 720 IČO: 06915752		GENERÁLNÍ PROJEKTANT: <b>ARCH4BIM</b> ARCHITEKTURA/URBANISMUS/DESIGN 	
ARCHITEKT: Ing. arch. Patrik ŠARMÍR	HLAVNÍ / ZODPOVĚDNÝ PROJEKTANT: Ing. Miroslav ZYMA	VYPRACOVAL: Ing. arch. Patrik ŠARMÍR Bc. Ladislav PODRACKÝ Bc. Michala KUČEROVÁ			
INVESTOR: <b>Městys Loučeň</b> Za Poštou 97, 289 37 Loučeň		STUPEŇ: DPS PRACOVNÍ	ČÍSLO ZAKÁZKY: 2201_01	ČÍSLO PARÉ:	
AKCE: <b>NOVOSTAVBA MATEŘSKÉ ŠKOLY</b> Ke Škole 239/17, 289 37, Loučeň		FORMÁT: A3	DATUM: 02/2022	ČÍSLO VÝKRESU:	
OBSAH: <b>PŮDORYS 1.NP - SCHÉMA PROVOZU JÍDLENÍCH VOZÍKŮ</b>		OBJEKT: SO1	MĚŘÍTKO: 1:150	REVIZE: ČÁST DOKUMENTACE 08	<b>08.5</b>



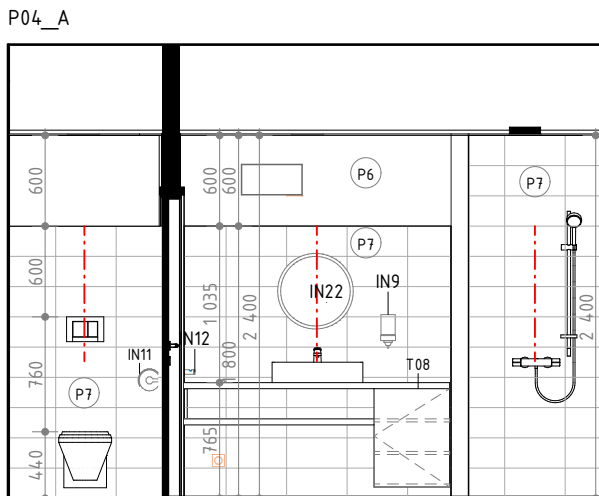
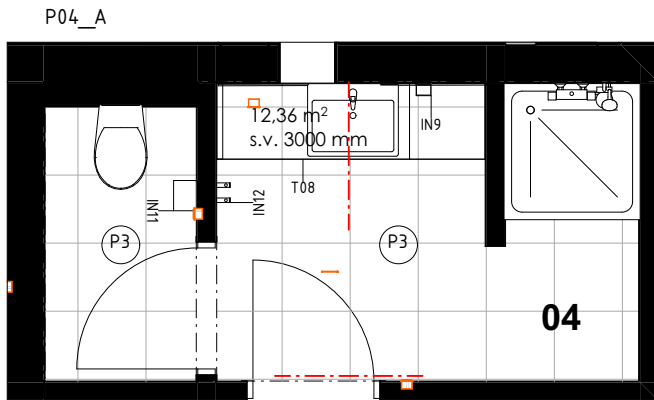
# WC ZAMĚŠTNANCI

\_PŮDORYS A POHLED m.č. 04,05,07



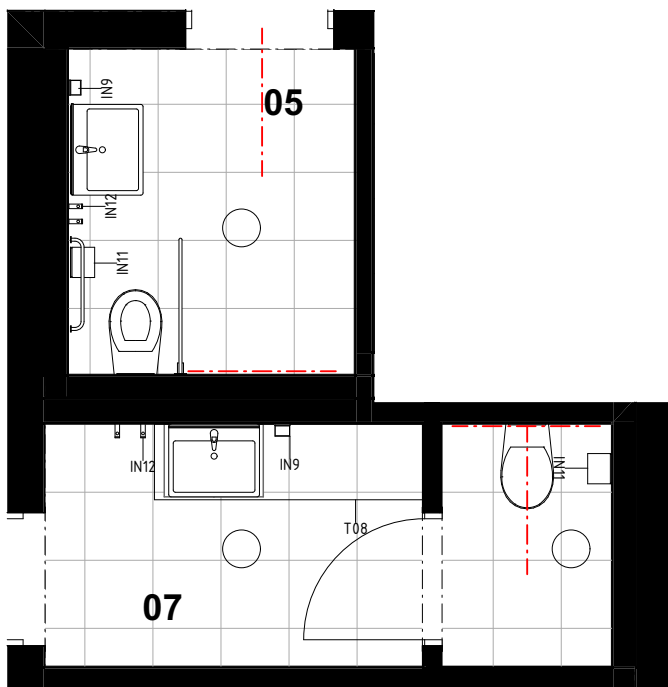


# PŮDORYS + POHLED\_WC PERSONÁL



## TABULKA POVRCHŮ A NÁBYTKU

T08	Sestava pod umyvadlo
TB13	WC zástěny
IN22	Zrcadlo
IN9	Dávkovač mýdla
IN11	Držák toaletního papíru
IN12	Záchodová štětka
IN14	Háček na ručníky 2 ks
P3	Dlaždice 45 x 45
P6	Bílá výmalba
P7	Bílý obklad



## TABULKA POVRCHŮ A NÁBYTKU

T08	Sestava pod umyvadlo
TB13	WC zástěny
IN22	Zrcadlo 2ks
IN9	Dávkovač mýdla 2ks
IN11	Držák toaletního papíru 2 ks
IN12	Záchodová štětka 2ks
IN14	Háček na ručníky 4 ks
P3	Dlaždice 45 x 45
P6	Bílá výmalba
P7	Bílý obklad

**PAVILON A**

TA1 - skříň na výtvarné potřeby  
 TA2 - učitelský stůl  
 TA3 - skříňka nízká s dvířky  
 TA4a - dětský stůl se židlemi  
 TA4b - dětský stůl se židlemi - menší  
 TA5 - skříňka televizní  
 TA6 - policová skříň s boxy s kruhem  
 TA7 - policová skříň s boxy na hračky  
 TA8 - kruhová police  
 TA9 - šatní skříňky  
 TA10 - truhlářský obklad  
 TA11 - truhlářský obklad pro umývárny  
 TA12 - WC zástěna  
 TA13 - naddveřní deska s grafikou  
 TA14 - přenosná lavice do šatny

**PAVILON B**

TB1 - skříň na výtvarné potřeby  
 TB2 - učitelský stůl  
 TB3 - skříňka nízká s dvířky  
 TB4a - dětský stůl se židlemi  
 TB4b - dětský stůl se židlemi - menší  
 TB5 - skříňka televizní  
 TB6 - policová skříň s boxy na hračky  
 TB7 - policová skříň s boxy na hračky  
 TB8 - policová skříň s boxy na hračky  
 TB9 - police  
 TB10 - šatní skříňky  
 TB11 - truhlářský obklad  
 TB12 - truhlářský obklad pro umývárny  
 TB13 - WC zástěna  
 TB14 - naddveřní deska s grafikou  
 TB15 - přenosná lavice do šatny

**PAVILON C**

TC1 - skříň na výtvarné potřeby  
 TC2 - učitelský stůl  
 TC3 - skříňka nízká s dvířky  
 TC4a - dětský stůl se židlemi  
 TC4b - dětský stůl se židlemi - menší  
 TC5 - skříňka televizní  
 TC6 - policová skříň s boxy na hračky  
 TC7 - policová skříň s boxy na hračky  
 TC8 - šatní skříňky  
 TC9 - truhlářský obklad  
 TC10 - truhlářský obklad  
 TC11 - WC zástěna  
 TC12 - naddveřní deska s grafikou  
 TC13 - přenosná lavice do šatny

**SPOLEČNÉ PROSTORY**

TKA - kuchyňská linka  
 TKCB - kuchyňská linka  
 T01 - šatní skříňky  
 T02 - kancelářský stůl  
 TTK03 - čajová kuhyňka  
 T04 - dřez  
 T05 - skříň  
 T07 - kancelářský stůl  
 T08 - sestava pod umyvadlo  
 T09 - skříňka k pračce  
 T10 - regály na úklidové potřeby  
 T11 - regál  
 T12 - regál na hračky  
 T13 - regál do skladu herny  
 T14 - naddveřní deska s grafikou  
 T15 - skříň na lehátka  
 T16 - naddveřní deska s grafikou

# KNIHA TRUHLÁŘSKÝCH

---

# PRVKŮ

- TA1 - skříň na výtvarné potřeby
- TA2 - učitelský stůl
- TA3 - skříňka nízká s dvířky
- TA4a - dětský stůl se židlemi
- TA4b - dětský stůl se židlemi - menší
- TA5 - skříňka televizní
- TA6 - policová skříň s boxy s kruhem
- TA7 - policová skříň s boxy na hračky
- TA8 - kruhová police
- TA9 - šatní skříňky
- TA10 - truhlářský obklad
- TA11 - truhlářský obklad pro umývárny
- TA12 - WC zástěna
- TA13 - naddveřní deska s grafikou
- TA14 - přenosná lavice do šatny

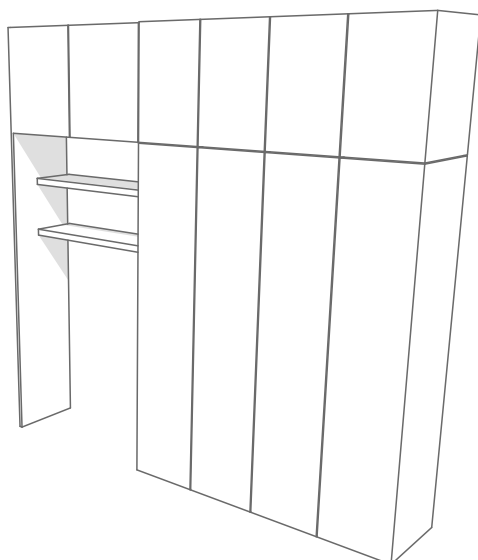
# PAVILON A

---

## KNIHA TRUHLÁŘSKÝCH PRVKŮ



**TA1**

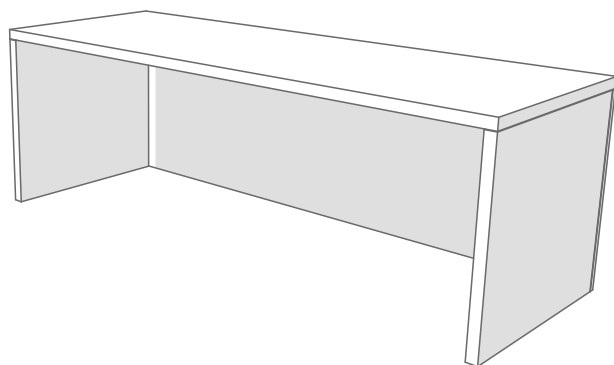


## Skříň na výtvarné potřeby

Volně stojící  
Rozměry: 500x2650x2730 mm  
Materál: dřevotříska  
Povrch: lamino  
Barva: oranžová  
Umístění: herna

Podrobně viz. výkres  
TA1 - skříň na výtvarné potřeby

**TA2**

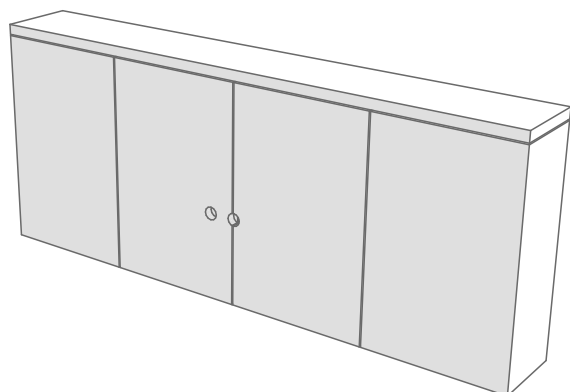


## Stůl učitelský

Nástěnná  
Rozměry: 800x2340x750 mm  
Materál: dřevotříska  
Povrch: lamino  
Barva: oranžová  
Umístění: herna

Podrobně viz. výkres  
TA2 - stůl učitelský

**TA3**

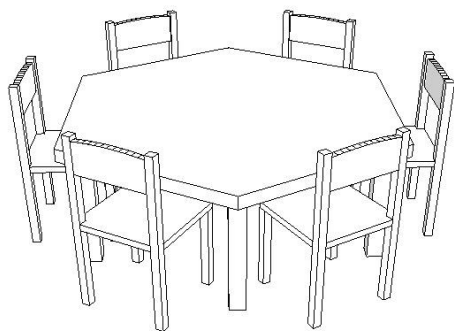


## Skříňka nízká s dvířky

Volně stojící  
Rozměry: 300x2340x900 mm  
Materál: dřevotříska  
Povrch: lamino  
Barva: oranžová  
Umístění: herna

Podrobně viz. výkres  
TA3 - skříňka nízká s dvířky

**TA4a**



## Dětský stůl se židlemi

Volně stojící

Rozměry stůl: 1200x1200x450 mm

Rozměry židle: Rozměry: 280x280x260 mm

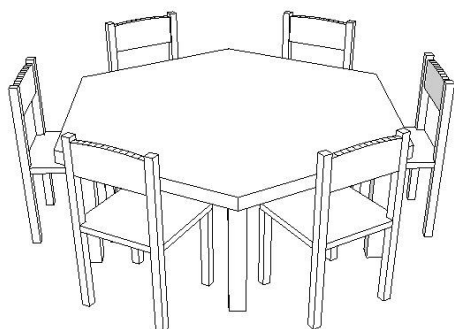
Materál: dřevotříska

Povrch: lamino

Barva: bílá/oranžová/dřevo

Umístění: herna

**TA4b**



## Dětský stůl se židlemi menší

Volně stojící

Rozměry stolu: 1200x1200x400

Rozměry židle: 280x280x210 mm

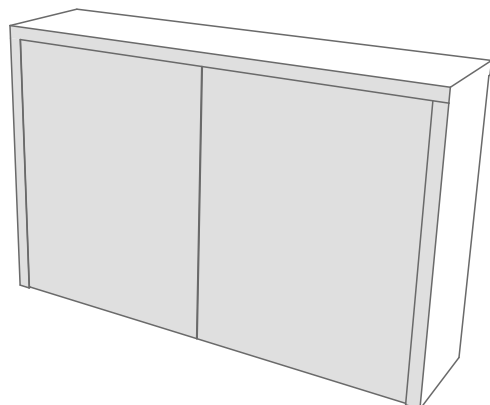
Materál: dřevotříska

Povrch: lamino

Barva: bílá/oranžová/dřevo

Umístění: herna

**TA5**



## Skříňka televizní

Volně stojící

Rozměry: 500x1335x1400 mm

Materál: dřevotříska

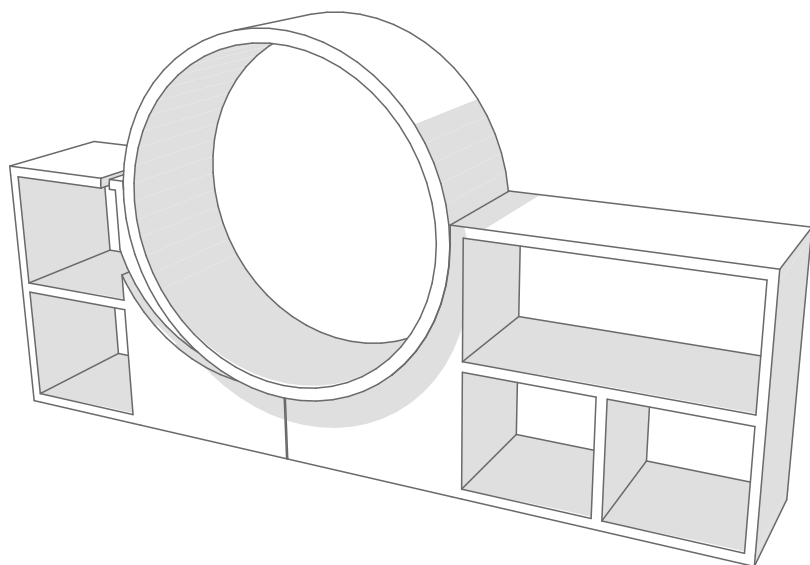
Povrch: lamino

Barva: oranžová

Umístění: herna

**Podrobně viz. výkres  
TA5 - skříňka televizní**

**TA6**



## **Policová skříň**

Volně stojící

Rozměry: 500x3120x1560 mm

Materál: dřevotříska

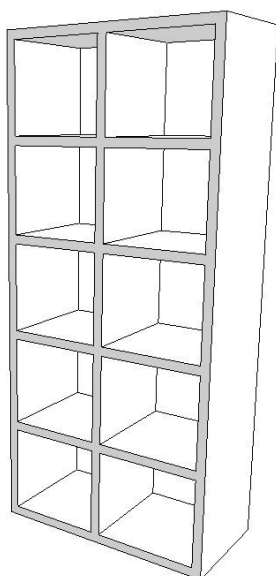
Povrch: lamino

Barva: bílá/oranžová

Umístění: herna

**Podrobně viz. výkres  
TA6 - policová skříň s boxy na hračky**

**TA7**



## **Policová skříň s boxy na hračky**

Volně stojící

Rozměry: 500x920x2240 mm

Materál: dřevotříska

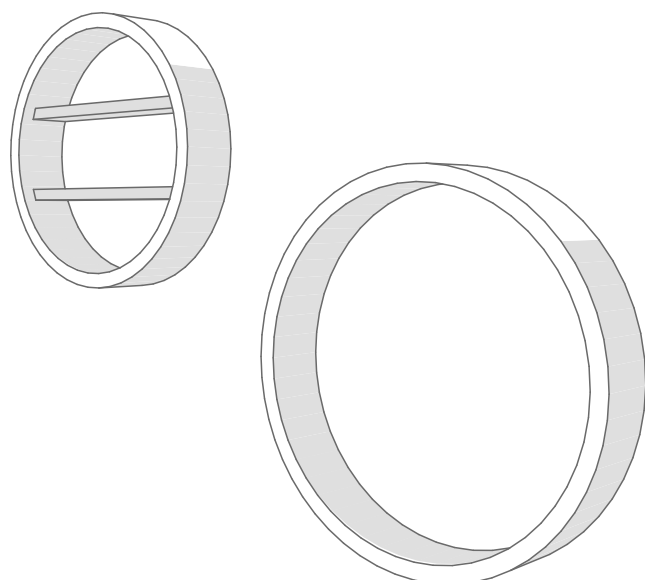
Povrch: lamino

Barva: oranžová

Umístění: herna

**Podrobně viz. výkres  
TA7 - policová skříň s boxy na hračky**

**TA8**



## **Kruhová police**

Nástěnná

Rozměry:  $\varnothing$ 1250,  $\varnothing$ 1000, šířka: 40 mm

Materál: dřevotříska

Povrch: lamino

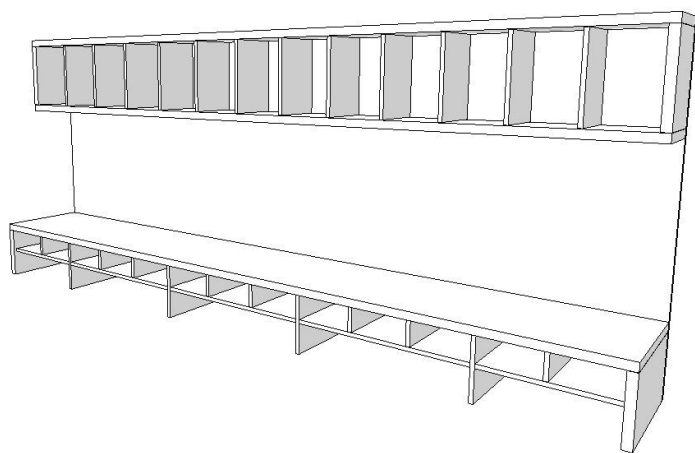
Barva: bílá

Umístění: herna

**Podrobně viz. výkres  
TA8 - kruhová police**



**TA9**



## Šatní skříňky

Volně stojící

Rozměry: 25 míst 300x570x1600 mm

Materál: dřevotříska

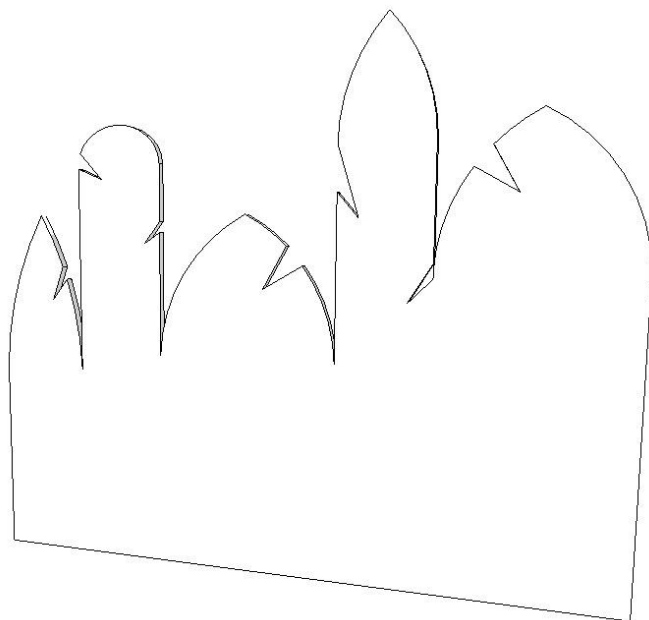
Povrch: lamino

Barva: oranžová

Umístění: šatna

**Podrobně viz. výkres  
TA9 - šatní skříňky**

**TA10**



## Truhlářský obklad

Kotvený ke zdi

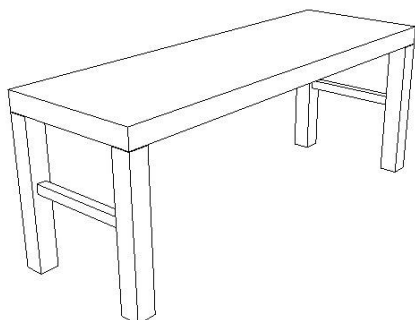
Rozměry: 3000x20x1200 mm

Materál: dřevotříska

Povrch: lamino

Barva: oranžová

**TA14**



## Přenosná lavice do šatny

Volně stojící

Rozměry: 900x350x350 mm

Materál: dřevotříska

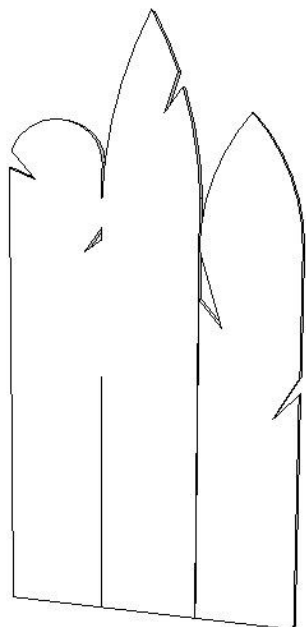
Povrch: lamino

Barva: oranžová

Umístění: šatna

**Podrobně viz. výkres  
TA8 - kruhová police**

**TA11**



## **Truhlářský obklad pro umyvárny**

Kotvený ke zdi

Rozměry: 4800x20x1200 mm

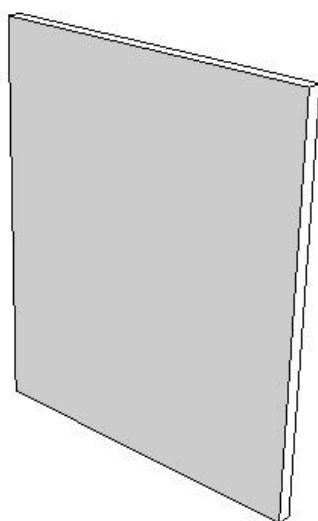
Materál: dřevotříska

Povrch: lamino

Barva: oranžová

Umístění: umývárna

**TA12**



## **WC zástěna**

Kotvený ke zdi

Rozměry: 600x25x700 mm

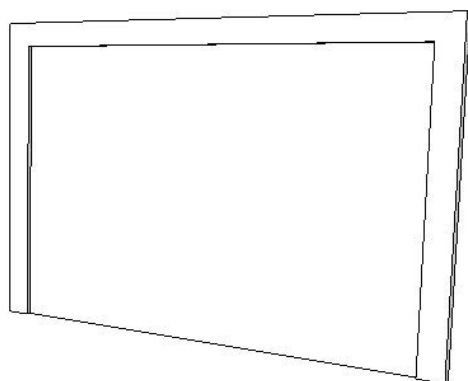
Materál: dřevotříska

Povrch: lamino

Barva: oranžová

Umístění: umývárna

**TA13**



## **Naddveřní deska s grafikou**

Kotvený ke zdi

Rozměry: 900x630 mm

Materál: dřevotříska

Povrch: lamino

Barva: bílá/oranžová

Umístění: pavilon

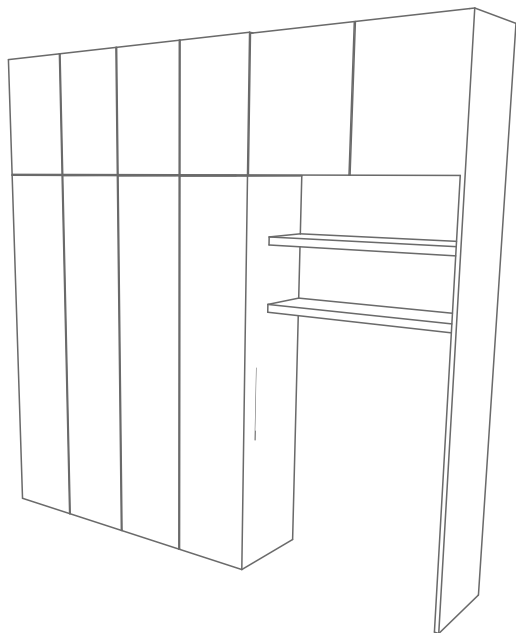
- TB1 - skříň na výtvarné potřeby
- TB2 - učitelský stůl
- TB3 - skříňka nízká s dvířky
- TB4a - dětský stůl se židlemi
- TB4b - dětský stůl se židlemi - menší
- TB5 - skříňka televizní
- TB6 - policová skříň s boxy na hračky
- TB7 - policová skříň s boxy na hračky
- TB8 - policová skříň s boxy na hračky
- TB9 - police
- TB10 - šatní skříňky
- TB11 - truhlářský obklad
- TB12 - truhlářský obklad pro umývárny
- TB13 - WC zástěna
- TB14 - naddveřní deska s grafikou
- TB15 - přenosná lavice do šatny

# PAVILON B

---

KNIHA TRUHLÁŘSKÝCH PRVKŮ

**TB1**



## Skříň na výtvarné potřeby

Volně stojící

Rozměry: 500x2720x2650 mm

Materál: dřevotříska

Povrch: lamino

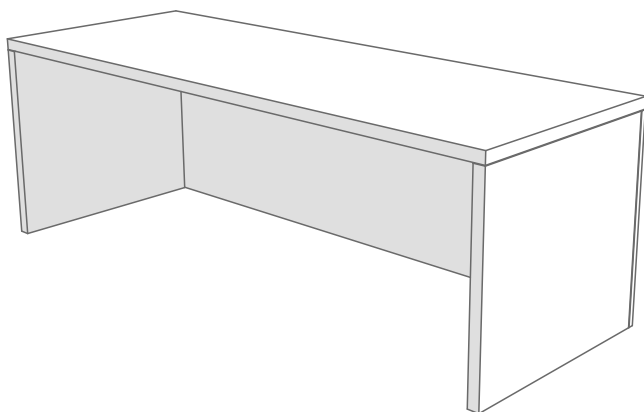
Barva: zelená

Umístění: herna

**Podrobně viz. výkres**

**TB1 - skříň na výtvarné potřeby**

**TB2**



## Stůl učitelský

Volně stojící

Rozměry: 2340x800x750 mm

Materál: dřevotříska

Povrch: lamino

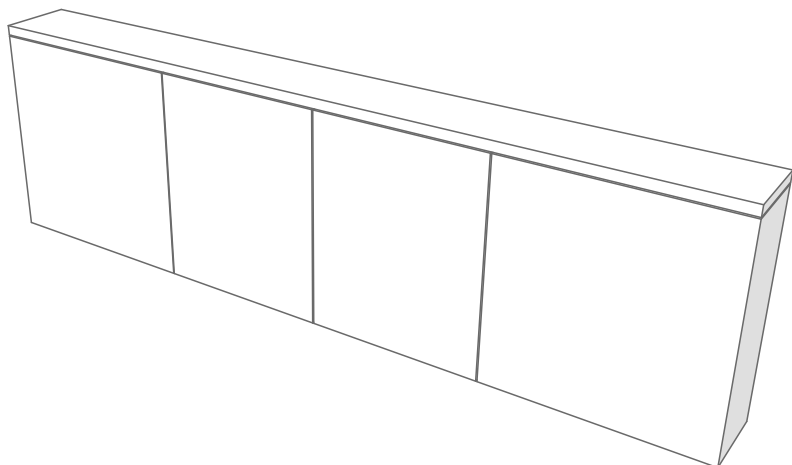
Barva: zelená

Umístění: herna

**Podrobně viz. výkres**

**TB2 - stůl učitelský**

**TB3**



## Skříňka nízká s dvířky

Volně stojící

Rozměry: 2340x300x900 mm

Materál: dřevotříska

Povrch: lamino

Barva: zelená

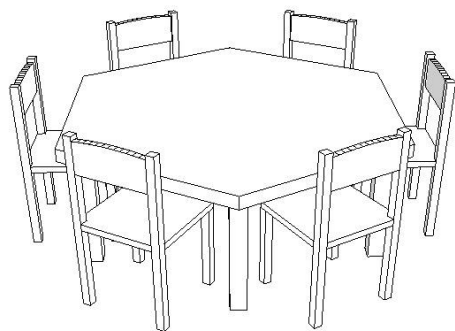
Umístění: herna

**Podrobně viz. výkres**

**TB3 - skříňka nízká s dvířky**



**TB4a**



## Dětský stůl se židlemi

Volně stojící

Rozměry stůl: 1200x1200x450 mm

Rozměry židle: Rozměry: 280x280x260 mm

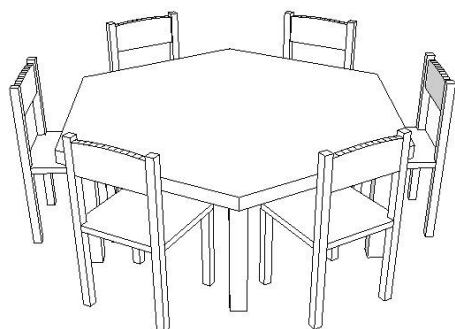
Materál: dřevotříska

Povrch: lamino

Barva: bílá/oranžová/dřevo

Umístění: herna

**TB4b**



## Dětský stůl se židlemi menší

Volně stojící

Rozměry stolu: 1200x1200x400

Rozměry: 280x280x210 mm

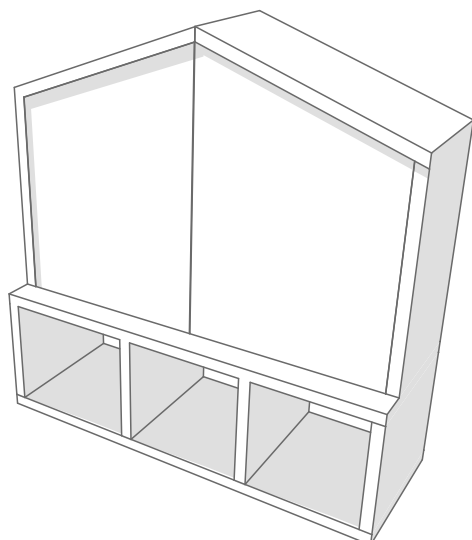
Materál: dřevotříska

Povrch: lamino

Barva: bílá/oranžová/dřevo

Umístění: herna

**TB5**



## Skříňka televizní

Volně stojící

Rozměry: 1500x500x1600 mm

Materál: dřevotříska

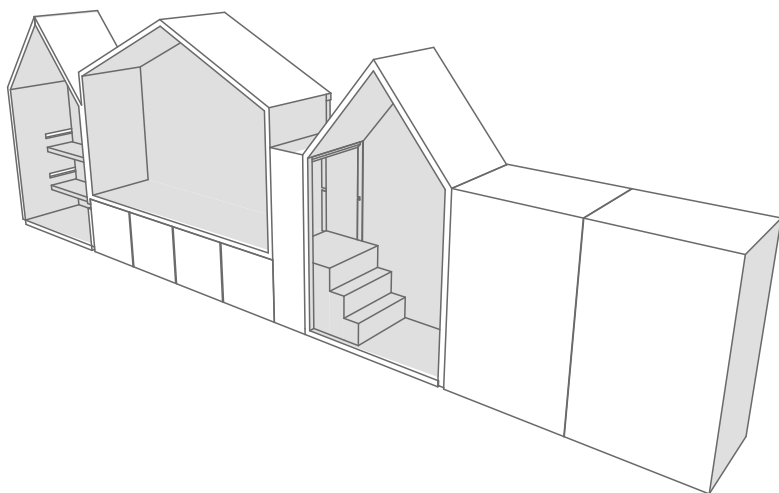
Povrch: lamino

Barva: bílá/zelená

Umístění: herna

**Podrobně viz. výkres  
TB5 - skříňka televizní**

**TB6**



## **Policová skříň s boxy na hračky**

Volně stojící

Rozměry: 6380x580x1795 mm

Materál: dřevotříska

Povrch: lamino

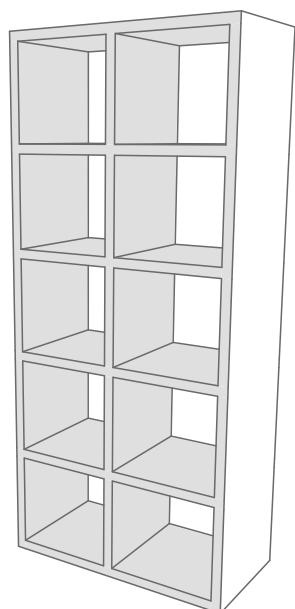
Barva: bílá/zelená

Umístění: herna

**Podrobně viz. výkres**

**TB6 - policová skříň s boxy na hračky**

**TB7**



## **Policová skříň s boxy na hračky**

Volně stojící

Rozměry: 920x500x2240 mm

Materál: dřevotříska

Povrch: lamino

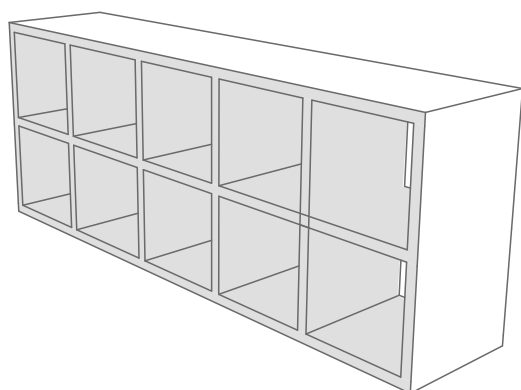
Barva: zelená

Umístění: herna

**Podrobně viz. výkres**

**TB7 - policová skříň s boxy na hračky**

**TB8**



## **Policová skříň s boxy na hračky**

Volně stojící

Rozměry: 2240x500x920 mm

Materál: dřevotříska

Povrch: lamino

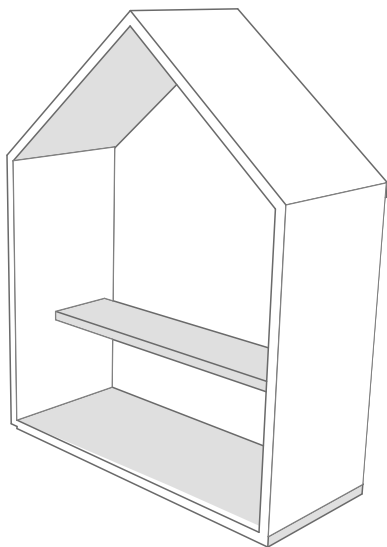
Barva: zelená

Umístění: herna

**Podrobně viz. výkres**

**TB6 - policová skříň s boxy na hračky**

**TB9**

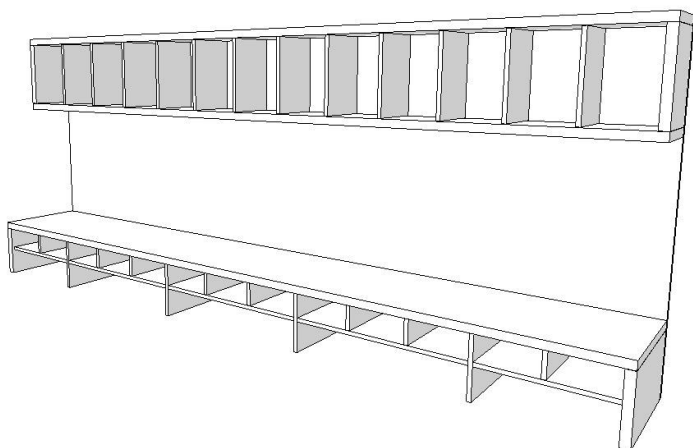


## Police

Volně stojící  
Rozměry: 1500x600x1795 mm  
Materál: dřevotříska  
Povrch: lamino  
Barva: bílá/zelená  
Umístění: herna

Podrobně viz. výkres  
TB9 - police

**TB10**

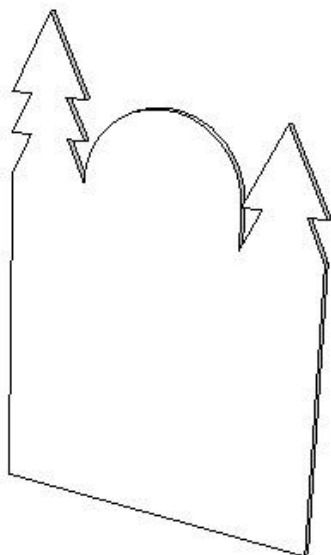


## Šatní skříňky

Volně stojící  
Rozměry: 25 míst 300x570x1600 mm  
Materál: dřevotříska  
Povrch: lamino  
Barva: zelená  
Umístění: šatna

Podrobně viz. výkres  
TA9 - šatní skříňky

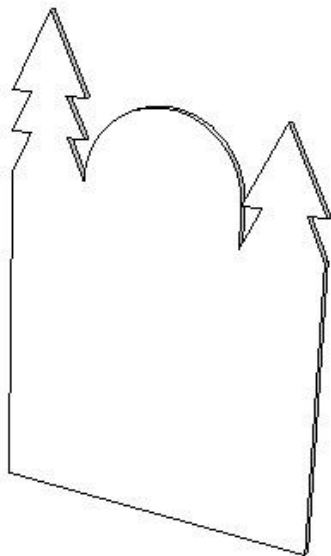
**TB11**



## Truhlářský obklad

Kotvený ke zdi  
Rozměry: 4100x20x1200 mm  
Materál: dřevotříska  
Povrch: lamino  
Barva: zelená

**TB12**



## Truhlářský obklad pro umývárny

Kotvený ke zdi

Rozměry: 5800x20x1200 mm

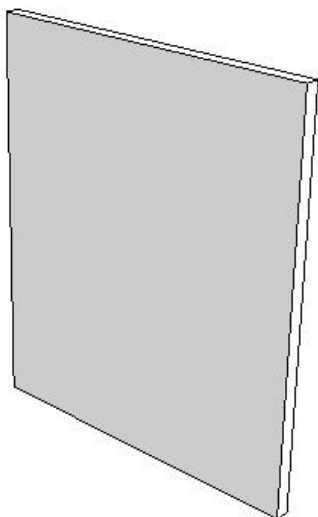
Materál: dřevotříska

Povrch: lamino

Barva: zelená

Umístění: umývárny

**TB13**



## WC zástěna

Kotvený ke zdi

Rozměry: 600x25x700 mm

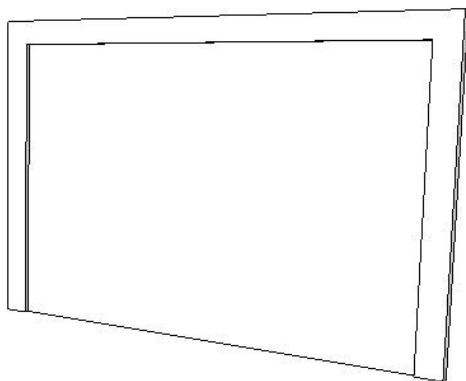
Materál: dřevotříska

Povrch: lamino

Barva: zelená

Umístění: umývárny

**TB14**



## Naddveřní deska s grafikou

Kotvený ke zdi

Rozměry: 900x630 mm

Materál: dřevotříska

Povrch: lamino

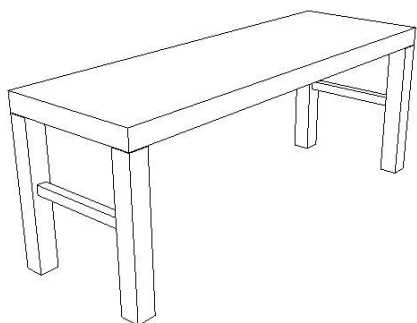
Barva: bílá/zelená

Umístění: pavilon

**Podrobně viz. výkres  
naddveřní desky s grafikou**



**TB15**



## **Přenosná lavice do šatny**

Volně stojící

Rozměry: 900x350x350 mm

Materál: dřevotříska

Povrch: lamino

Barva: zelená

Umístění: šatna

**Podrobně viz. výkres  
TA14/TB15/TC13**

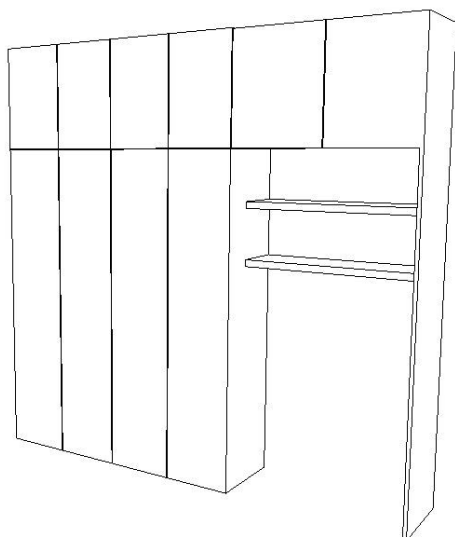
- TC1 - skříň na výtvarné potřeby
- TC2 - učitelský stůl
- TC3 - skříňka nízká s dvířky
- TC4a - dětský stůl se židlemi
- TC4b - dětský stůl se židlemi - menší
- TC5 - skříňka televizní
- TC6 - policová skříň s boxy na hračky
- TC7 - policová skříň s boxy na hračky
- TC8 - šatní skříňky
- TC9 - truhlářský obklad
- TC10 - truhlářský obklad
- TC11 - WC zástěna
- TC12 - naddveňní deska s grafikou
- TC13 - přenosná lavice do šatny

# PAVILON C

---

**KNIHA TRUHLÁŘSKÝCH PRVKŮ**

TC1

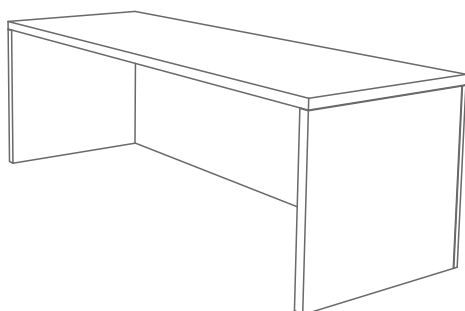


## Skříň na výtvarné potřeby

Volně stojící  
Rozměry: 500x2720x2650 mm  
Materál: dřevotříska  
Povrch: lamino  
Barva: žlutá  
Umístění: herna

Podrobně viz. výkres  
TC1 - skříň na výtvarné potřeby

TC2

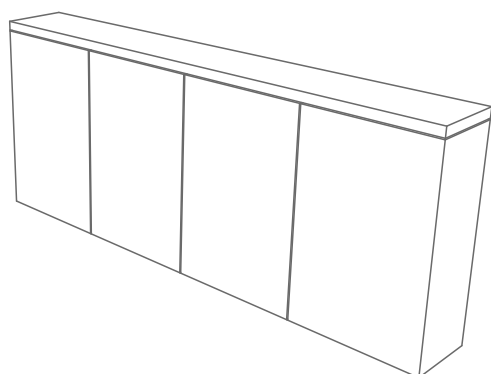


## Stůl učitelský

Volně stojící  
Rozměry: 2340x800x750 mm  
Povrch: lamino  
Barva: žlutá  
Umístění: herna

Podrobně viz. výkres  
TC2 - stůl učitelský

TC3

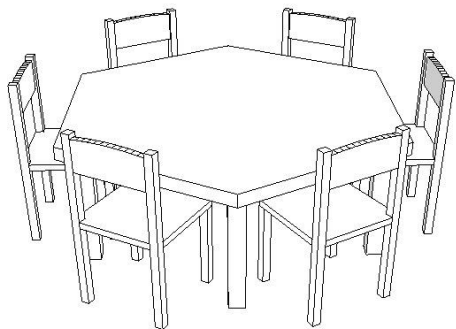


## Skříňka nízká s dvířky

Volně stojící  
Rozměry: 2340x300x900 mm  
Materál: dřevotříska  
Povrch: lamino  
Barva: žlutá  
Umístění: herna

Podrobně viz. výkres  
TC3 - skříňka nízká s dvířky

TC4a



## Dětský stůl se židlemi

Volně stojící

Rozměry stůl: 1200x1200x450 mm

Rozměry židle: Rozměry: 280x280x260 mm

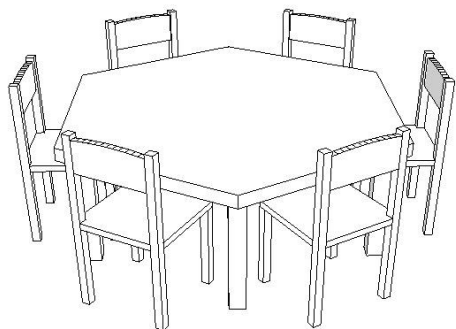
Materál: dřevotříska

Povrch: lamino

Barva: bílá/oranžová/dřevo

Umístění: herna

TC4b



## Dětský stůl se židlemi menší

Volně stojící

Rozměry stolu: 1200x1200x400

Rozměry: 280x280x210 mm

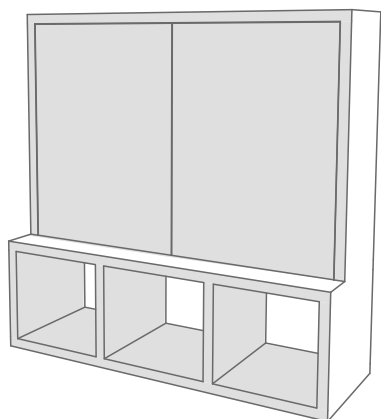
Materál: dřevotříska

Povrch: lamino

Barva: bílá/oranžová/dřevo

Umístění: herna

TC5



## Skříňka televizní

Volně stojící

Rozměry: 1500x500x1500 mm

Materál: dřevotříska

Povrch: lamino

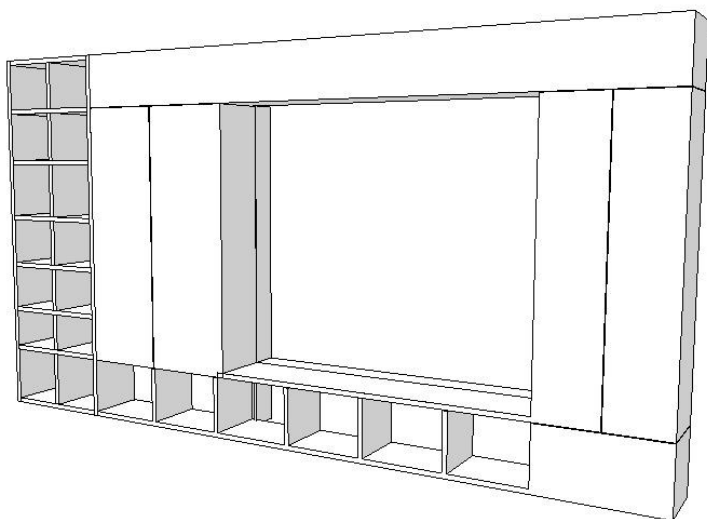
Barva: žlutá

Umístění: herna

Podrobně viz. výkres  
TC5 - skříňka televizní



TC6



## Policová skříň s boxy na hračky

Volně stojící

Rozměry: 5760x500x3200 mm

Materál: dřevotříska

Povrch: lamino

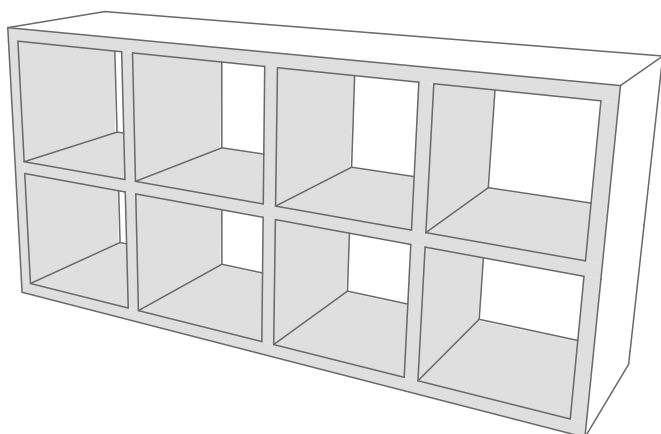
Barva: žlutá

Umístění: herna

Podrobně viz. výkres

TC6 - policová skříň s boxy na hračky

TC7



## Policová skříň s boxy na hračky

Volně stojící

Rozměry: 1800x500x920 mm

Materál: dřevotříska

Povrch: lamino

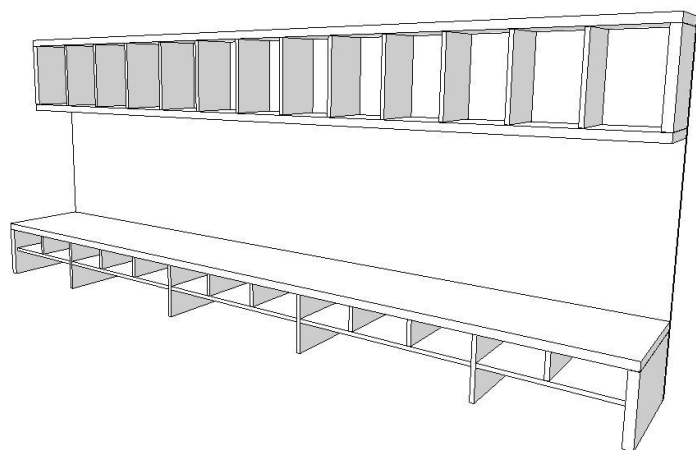
Barva: žlutá

Umístění: herna

Podrobně viz. výkres

TC7 - policová skříň s boxy na hračky

TC8



## Šatní skříňka

Volně stojící

Rozměry: 25 míst 300x570x1600 mm

Materál: dřevotříska

Povrch: lamino

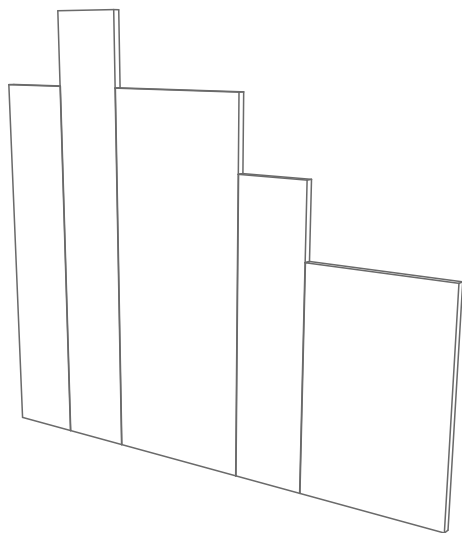
Barva: žlutá

Umístění: šatna

Podrobně viz. výkres

TA9 - šatní skříňky

TC9



## Truhlářský obklad

Nástěnný

Rozměry: 4200x20x1200 mm

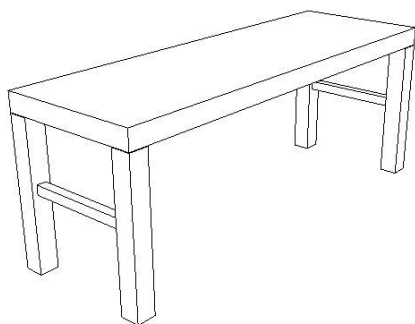
Materál: dřevotříska

Povrch: lamino

Barva: žlutá

Umístění: šatna

TC13



## Přenosná lavice do šatny

Volně stojící

Rozměry: 900x350x350 mm

Materál: dřevotříska

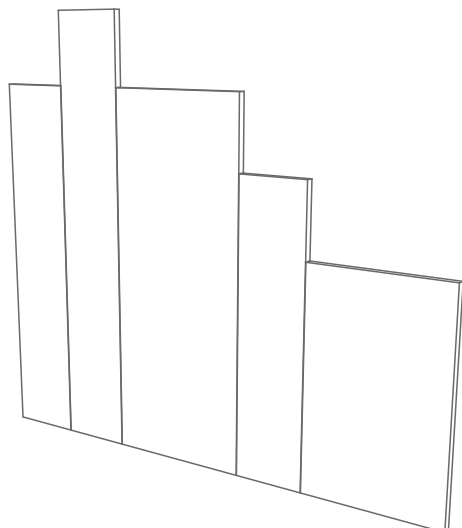
Povrch: lamino

Barva: žlutá

Umístění: šatna

**Podrobně viz. výkres  
TA14/TB15/TC13**

TC10



## Truhlářský obklad

Nástěnný

Rozměry: 4200x20x1200 mm

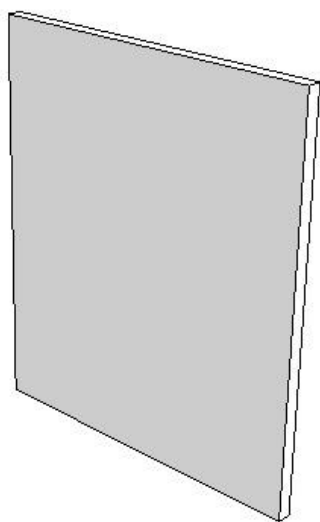
Materál: dřevotříska

Povrch: lamino

Barva: žlutá

Umístění: umývárna

**TC11**



## **WC zástěna**

Kotvený ke zdi

Rozměry: 600x25x700 mm

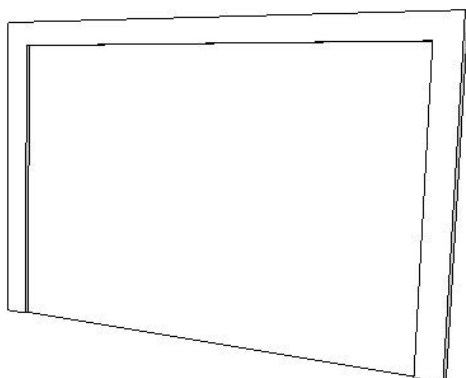
Materál: dřevotříska

Povrch: lamino

Barva: žlutá

Umístění: umývárna

**TC12**



## **Naddveňní deska s grafikou**

Kotvený ke zdi

Rozměry: 900x630 mm

Materál: dřevotříska

Povrch: lamino

Barva: žlutá/bílá

Umístění: pavilon

**Podrobně viz. výkres  
naddveňní desky s grafikou**

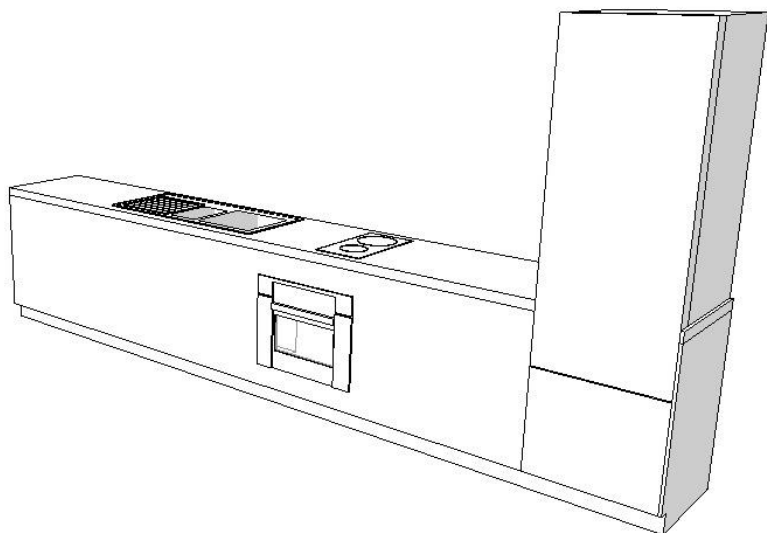
TKA - kuchyňská linka  
TKCB - kuchyňská linka  
T01 - šatní skříňky  
T02 - kancelářský stůl  
TKK03 - čajová kuhyňka  
T04 - dřez  
T05 - skříň  
T07 - kancelářský stůl  
T08 - sestava pod umyvadlo  
T09 - skříňka k pračce  
T10 - regály na úklidové potřeby  
T11 - regál  
T12 - regál na hračky  
T13 - regál do skladu herny  
T14 - naddveňní deska s grafikou  
T15 - skříň na lehátka  
T16 - naddveňní deska s grafikou

# SPOLEČNÉ PROSTORY

---

**KNIHA TRUHLÁŘSKÝCH PRVKŮ**

**TKA**



## Kuchyňská linka

Volně stojící

Rozměry: 4,3 m

Materál: dřevotříska

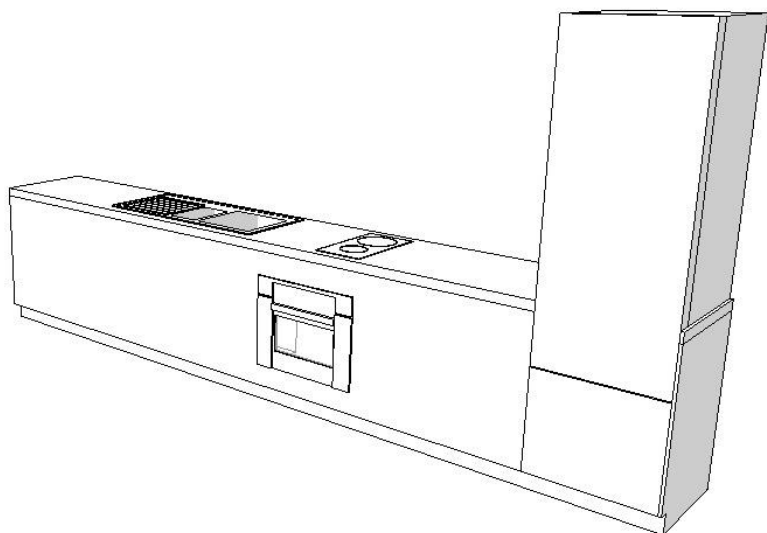
Povrch: lamino

Barva: bílá/šedá

Umístění: kuchyně

Podrobně viz. výkres  
TKA/TKCB - kuchyňská linka

**TKCB**



## Kuchyňská linka

Volně stojící

Rozměry: 4,3 m

Materál: dřevotříska

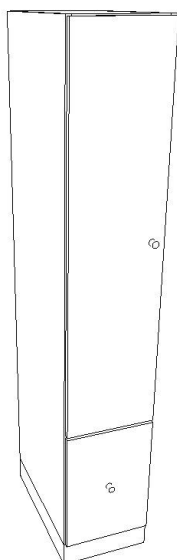
Povrch: lamino

Barva: bílá/šedá

Umístění: kuchyně

Podrobně viz. výkres  
TKA/TKCB - kuchyňská linka

**T01**



## Šatní skříňky

Volně stojící

Rozměry: 350x600x2000 mm

Materál: dřevotříska

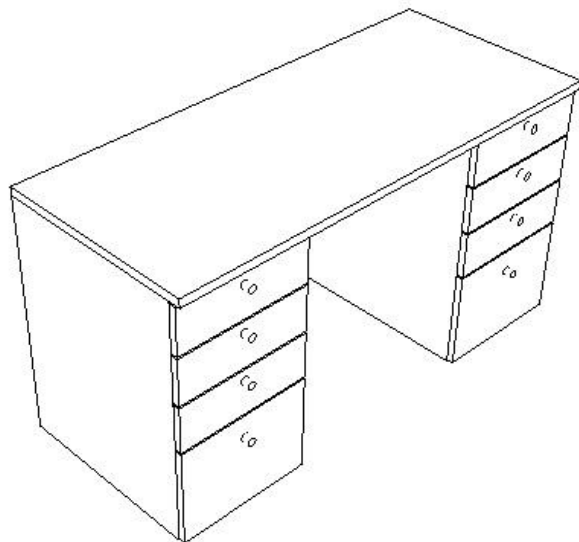
Povrch: lamino

Barva: bílá/dřevo

Umístění: kancelář



**T02**



## Kancelářský stůl

Volně stojící

Rozměry: 1600x800x750 mm

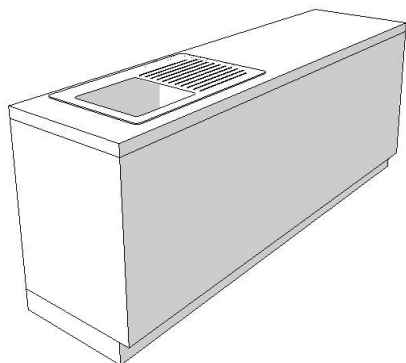
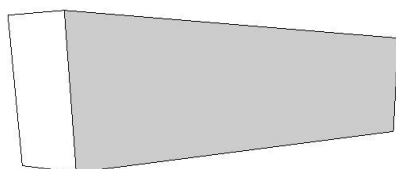
Materál: dřevotříska

Povrch: lamino

Barva: bílá/dřevo

Umístění: kancelář

**TKK03**



## Čajová kuchyňka

Volně stojící

Rozměry: 2,2 m

Materál: dřevotříska

Povrch: lamino

Barva: bílá/dřevo

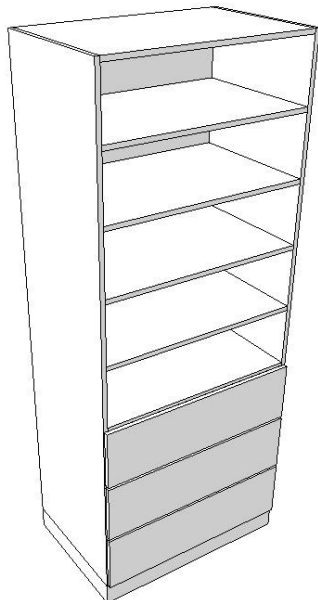
Umístění: kancelář

Podrobně viz. výkres  
TKK - čajová kuchyňka

**T04**

**Dřez**

**T05**



## **Skříň**

Volně stojící

Rozměry: 900x600x2250 mm

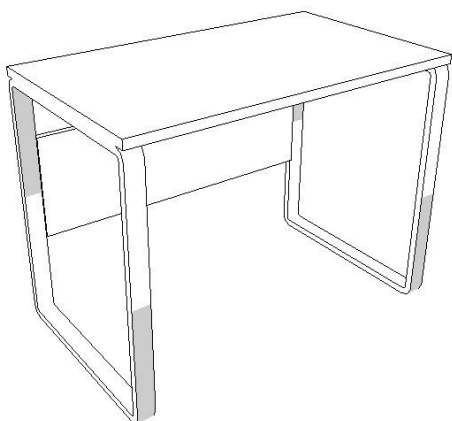
Materál: dřevotříska

Povrch: lamino

Barva: bílá/dřevo

Umístění: kancelář

**T07**



## **Kancelářský stůl**

Volně stojící

Rozměry: 1000x600x750 mm

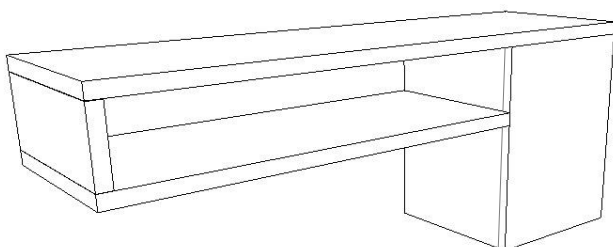
Materál: dřevotříska

Povrch: lamino

Barva: bílá/dřevo

Umístění: kancelář

**T08**



## **Sestava pod umyvadlo**

Kotveno ke zdi

Rozměry: 1775x500x690 mm

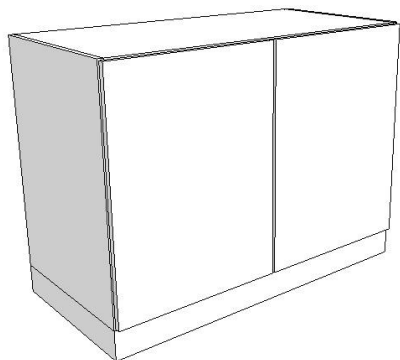
Materál: dřevotříska

Povrch: lamino

Barva: bílá/dřevo

Umístění: koupelna

**T09**



## Skříňka k pračce

Kotveno ke zdi

Rozměry: 1200x600x900 mm

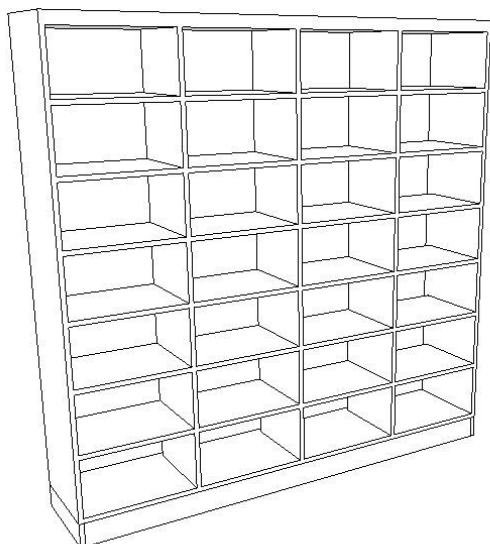
Materál: dřevotříska

Povrch: lamino

Barva: bílá/dřevo

Umístění: technická místnost

**T10**



## Regály na úklidové potřeby

Volně stojící

Rozměry: 2000x400x2000 mm

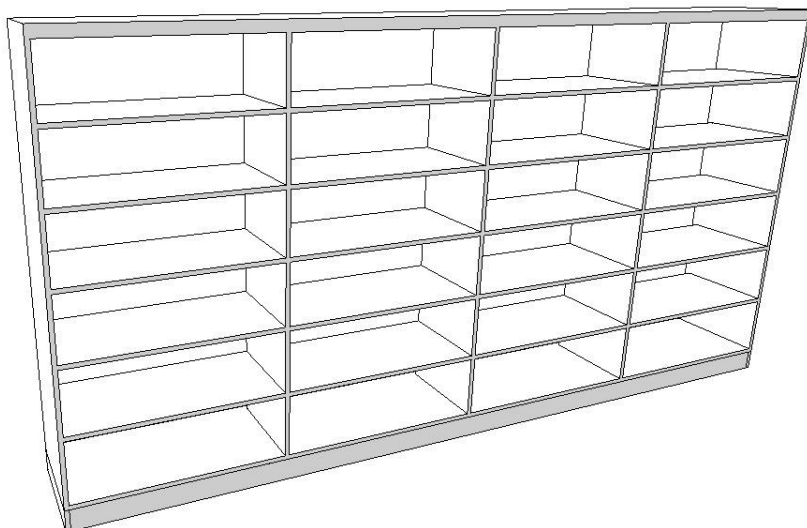
Materál: dřevotříska

Povrch: lamino

Barva: bílá/dřevo

Umístění: úklidová místnost

**T11**



## Regál

Volně stojící

Rozměry: 3900x500x2000 mm

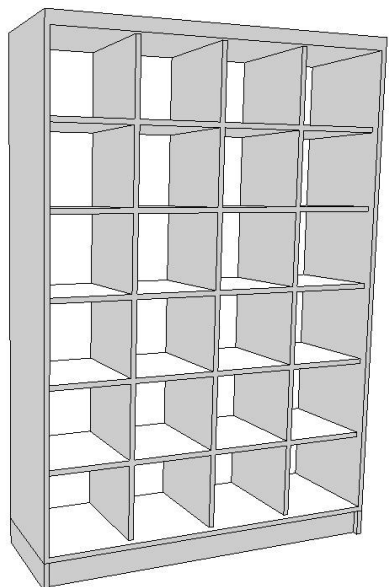
Materál: dřevotříska

Povrch: lamino

Barva: bílá/dřevo

Umístění: sklad

**T12**



## Regál na hračky

Volně stojící

Rozměry: 1400x400x2000 mm

Materál: dřevotříska

Povrch: lamino

Barva: bílá

Umístění: sklad hraček

viz výkres T15 - skříň na lehátka

**T13**



## Regál do skladu herny

Volně stojící

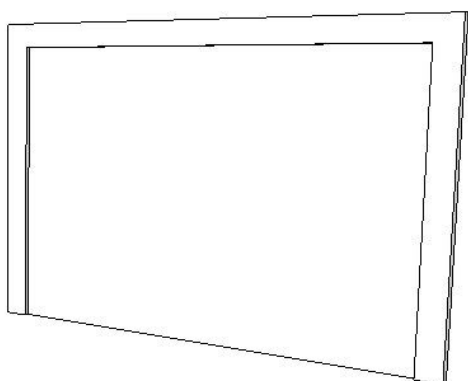
Rozměry: 2500x300x1500 mm

Materál: dřevotříska

Povrch: lamino

Barva: sklad herny

**T14**



## Naddveřní deska s grafikou

Kotvený ke zdi

Rozměry: 900x630 mm

Materál: dřevotříska

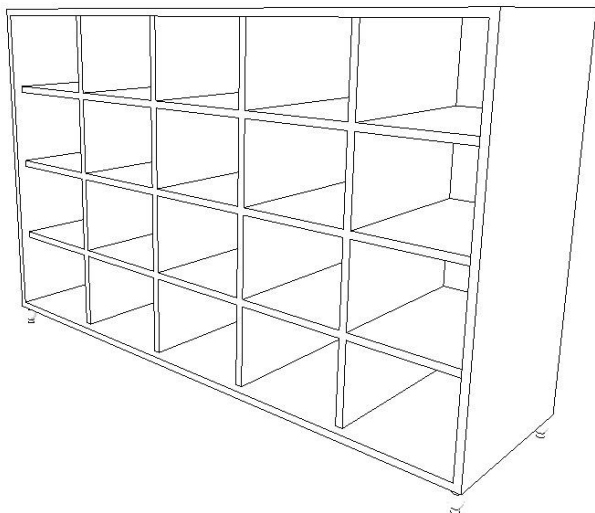
Povrch: lamino

Barva: bílá

Umístění: chodba

Podrobně viz. výkres  
naddveřní desky s grafikou

**T15a**



## Vozík na lůžkoviny

Pojízdný

Rozměry: 1660x500x1080 mm

Materál: dřevotříska

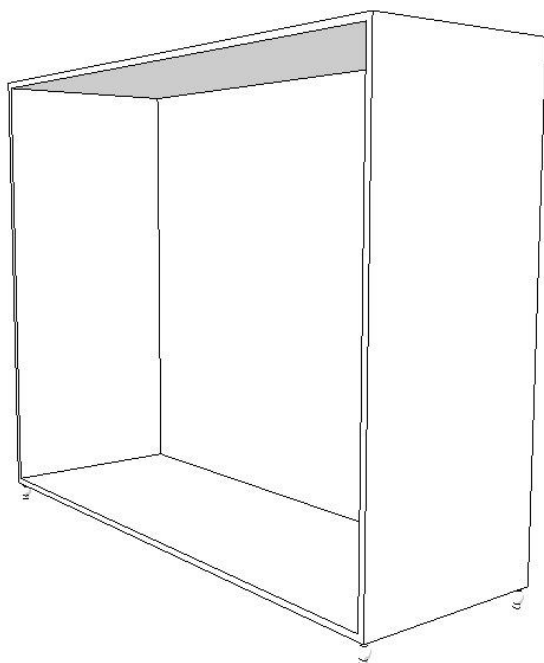
Povrch: lamino

Barva: bílá

Umístění: sklad hraček

**Podrobně viz. výkres  
T15a, b - vozíky na ukládání lehátek**

**T15b**



## Vozík na lehátka

Pojízdný

Rozměry: 1860x650x1540 mm

Materál: dřevotříska

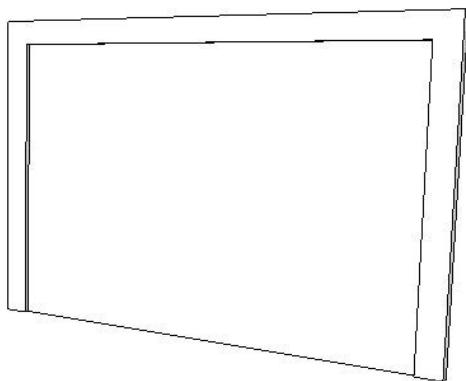
Povrch: lamino

Barva: bílá

Umístění: sklad hraček

**Podrobně viz. výkres  
T15a, b - vozíky na ukládání lehátek**

**T16**



## Naddveřní deska s grafikou

Kotvený ke zdi

Rozměry: 950x630 mm

Materál: dřevotříska

Povrch: lamino

Barva: bílá/dřevo

Umístění: chodba

**Podrobně viz. výkres  
naddveřní desky s grafikou**



**PAVILON A**

- TA1 - skříň na výtvarné potřeby
- TA2 - učitelský stůl
- TA3 - skříňka nízká s dvířky
- TA5 - skříňka televizní
- TA6 - policová skříň s boxy s kruhem
- TA7 - policová skříň s boxy na hračky
- TA8 - kruhová police
- TA9 - šatní skříňky
- TA10 - truhlářský obklad
- TA11 - truhlářský obklad pro umývárny

**PAVILON B**

- TB1 - skříň na výtvarné potřeby
- TB2 - učitelský stůl
- TB3 - skříňka nízká s dvířky
- TB5 - skříňka televizní
- TB6 - policová skříň s boxy na hračky
- TB7 - policová skříň s boxy na hračky
- TB8 - policová skříň s boxy na hračky
- TB9 - police
- TB11 - truhlářský obklad
- TB12 - truhlářský obklad pro umývárny

**PAVILON C**

- TC1 - skříň na výtvarné potřeby
- TC2 - učitelský stůl
- TC3 - skříňka nízká s dvířky
- TC5 - skříňka televizní
- TC6 - policová skříň s boxy na hračky
- TC7 - policová skříň s boxy na hračky
- TC9 - truhlářský obklad
- TC10 - truhlářský obklad

**SPOLEČNÉ PROSTORY**

- TKA/TKCB - kuchyňská linka
- TKK - čajová kuhyňka
- TA14/TB15/TC13 - přenosná lavice do šatny
- T15 - skříň na lehátka
- naddveřní desky s grafikou
- IN13 - háček do umýváren

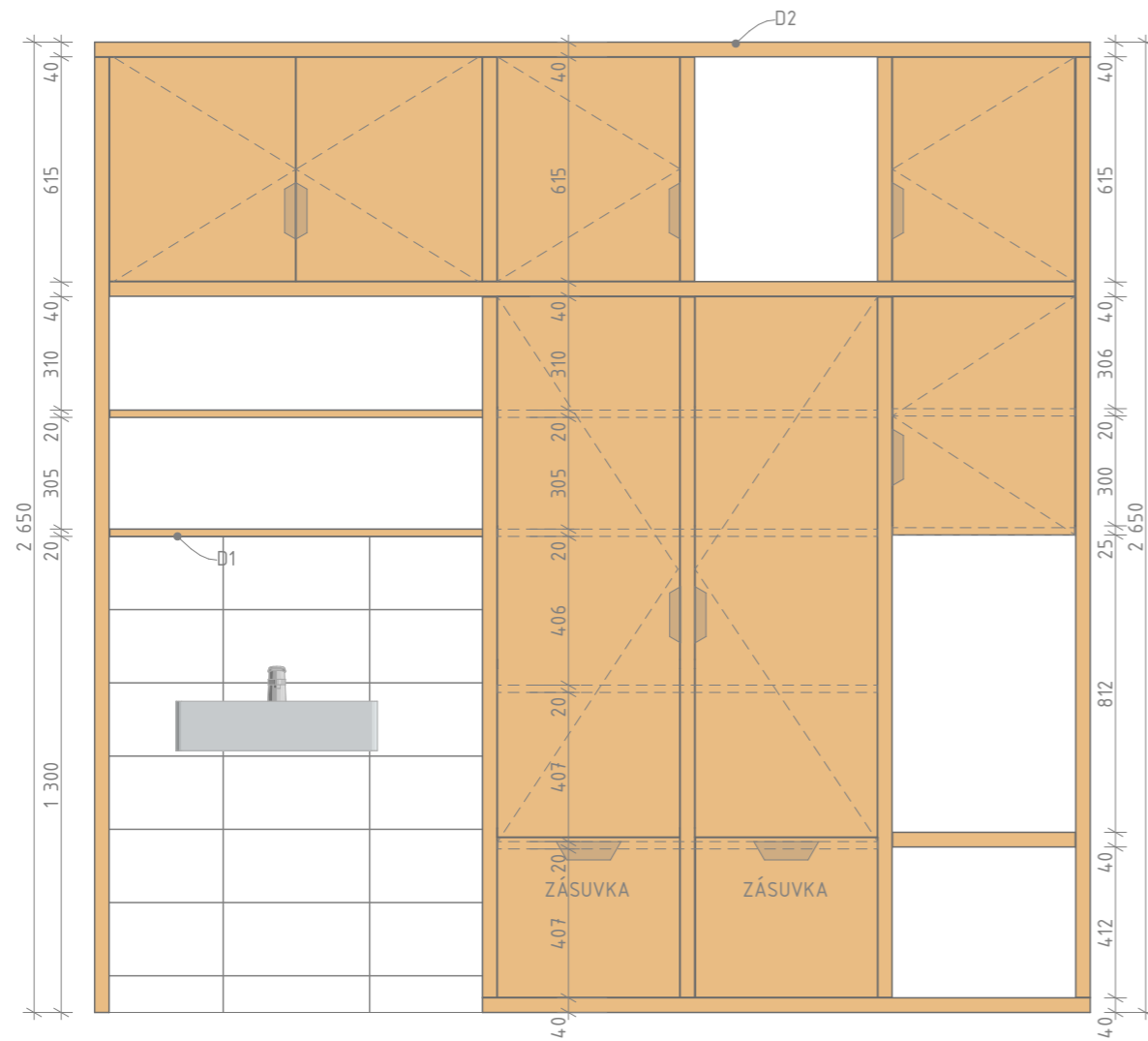
# VÝKRESOVÁ ČÁST

---

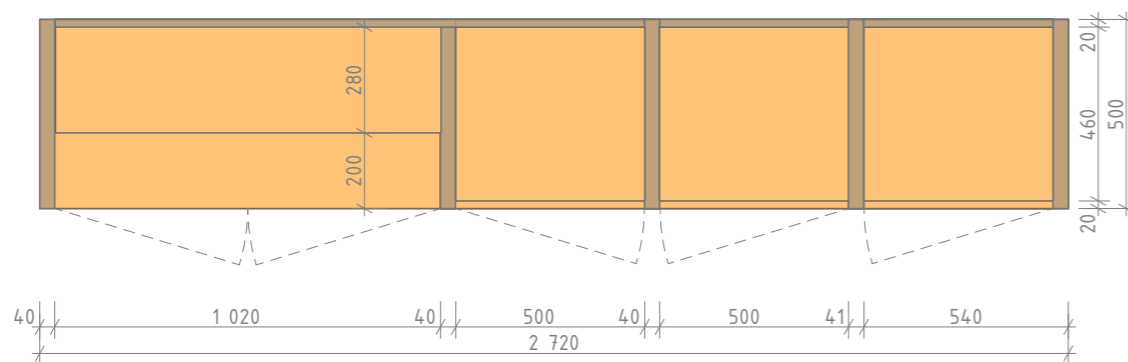
## KNIHA TRUHLÁŘSKÝCH PRVKŮ

# TA1 - SKŘÍŇ NA VÝTVARNÉ POTŘEBY

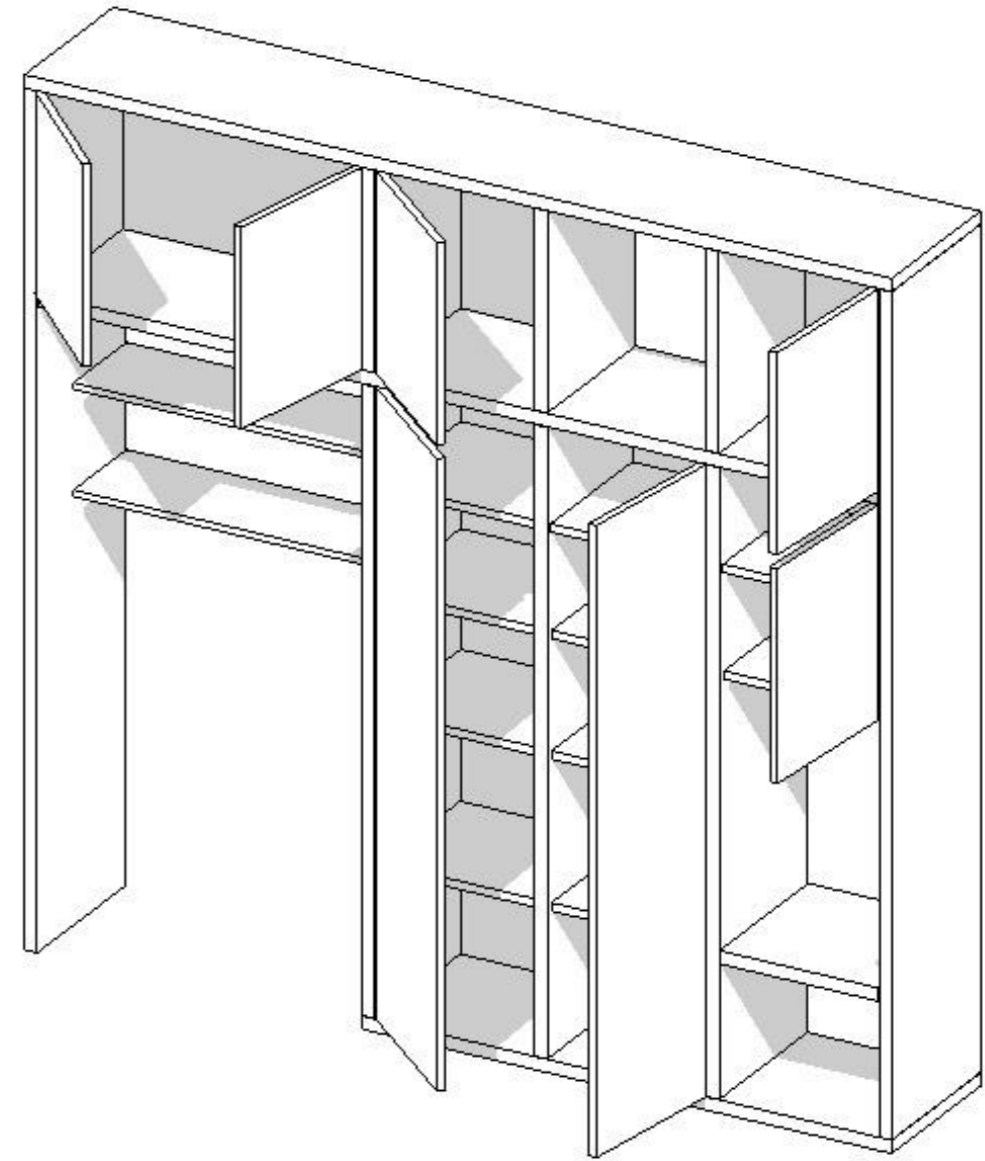
ČELNÍ POHLED 1:20



PŮDORYS 1:20



TA1 ▲



- D1 DESKA DŘEVOTŘÍŠKA, LAMINO, 18 mm
  - D2 DESKA DŘEVOTŘÍŠKA, LAMINO, 40 mm
- všechny desky budou mít ABS hrany

Pro barevné desky v pavilonu A bude použit odstín: např. EGGER - SORBETOVĚ ORANŽOVÁ + LEDOVCOVÁ BÍLÁ  
 Pro barevné desky v pavilonu B bude použit odstín: např. EGGER - LIMETKOVĚ ZELENÁ + LEDOVCOVÁ BÍLÁ  
 Pro barevné desky v pavilonu C bude použit odstín: např. EGGER - ZÁŘIVĚ ŽLUTÁ + + LEDOVCOVÁ BÍLÁ

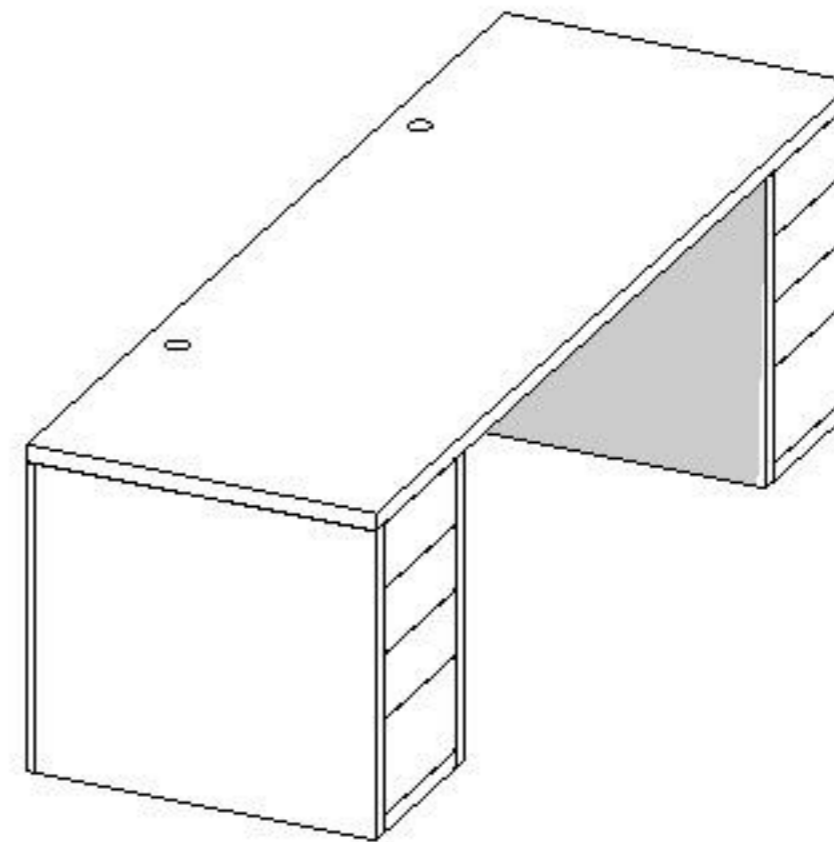
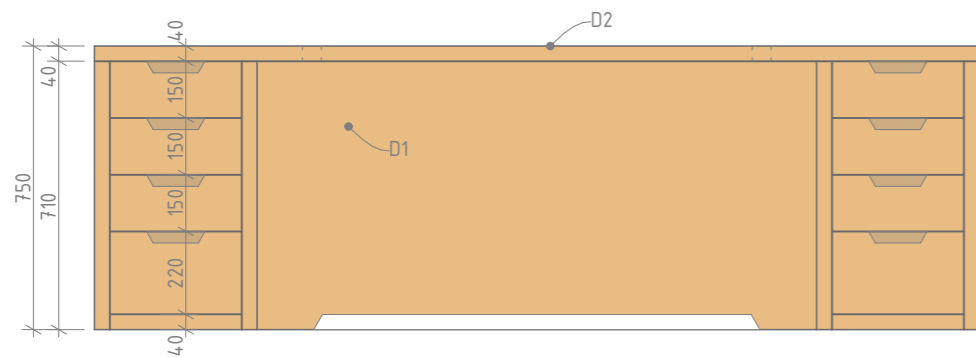
Výkres nenahrazuje dílenskou dokumentaci, veškeré rozměry musí být ověřeny in situ.

± 0.00 = 257.800 m.n.m, Souřadnicový systém S-JTSK, Výškový systém Bpv

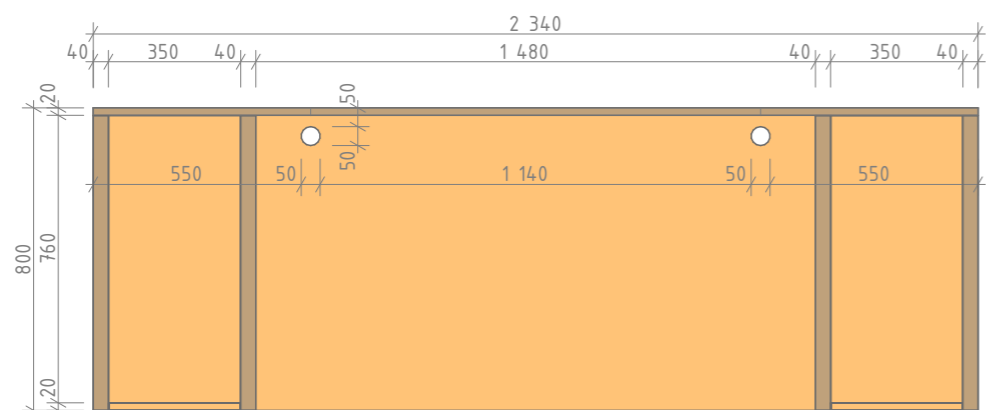
 <b>PATRIK ŠARMÍR</b> ARCHITEKTURA/URBANISMUS/INTERIER/DESIGN		ZPRACOVATEL PROJEKTOVÉ ČÁSTI: sarmir@arch4bim.com tel: 723 260 720 IČO: 06915752	GENERÁLNÍ PROJEKTANT: <b>ARCH4BIM</b> ARCHITEKTURA/URBANISMUS/DESIGN <b>PEŠATA &amp; ŠARMÍR arch4BIM s.r.o</b> www.arch4bim.com IČO:06915752		
ARCHITEKT: Ing. arch. Patrik ŠARMÍR	HLAVNÍ / ZODPOVĚDNÝ PROJEKTANT: Ing. arch. Patrik ŠARMÍR	VYPRACOVAL: Ing. arch. Patrik ŠARMÍR Ing. arch. Vojtěch VODIČKA Bc. Michala KUČEROVÁ			
INVESTOR: <b>Městys Loučeň</b> Za Poštou 97, 289 37 Loučeň	AKCE: <b>INTERIÉR MATEŘSKÉ ŠKOLY</b> Ke Škole 239/17, 289 37, Loučeň	OBSAH: <b>TA1 - SKŘÍŇ NA VÝTVARNÉ POTŘEBY</b>	STUPEŇ: DPS	ČÍSLO ZAKÁZKY: 1910_20	ČÍSLO PARÉ: 01
			FORMÁT: A3	DATUM: 02/2023	
			OBJEKT: SO1	MĚŘÍTKO: 1:20	ČÍSLO VÝKRESU: 01
			REVIZE: <b>rev00</b>	ČÁST DOKUMENTACE:	

# TA2 - UČITELSKÝ STŮL

ČELNÍ POHLED 1:20



PŮDORYS 1:20



TA2 ▲

- D1 DESKA DŘEVOTŘÍSKA, LAMINO, 18 mm
  - D2 DESKA DŘEVOTŘÍSKA, LAMINO, 40 mm
- všechny desky budou mít ABS hrany

Pro barevné desky v pavilonu A bude použit odstín: např. EGGER - SORBETOVĚ ORANŽOVÁ + LEDOVCOVÁ BÍLÁ  
 Pro barevné desky v pavilonu B bude použit odstín: např. EGGER - LIMETKOVĚ ZELENÁ + LEDOVCOVÁ BÍLÁ  
 Pro barevné desky v pavilonu C bude použit odstín: např. EGGER - ZÁŘIVĚ ŽLUTÁ + + LEDOVCOVÁ BÍLÁ

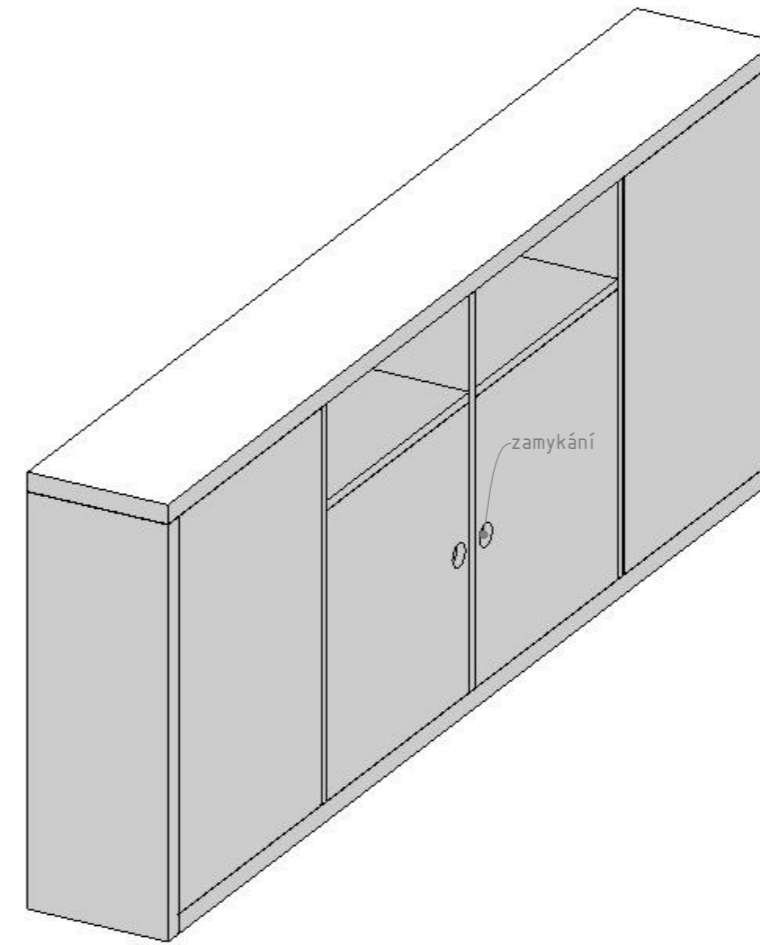
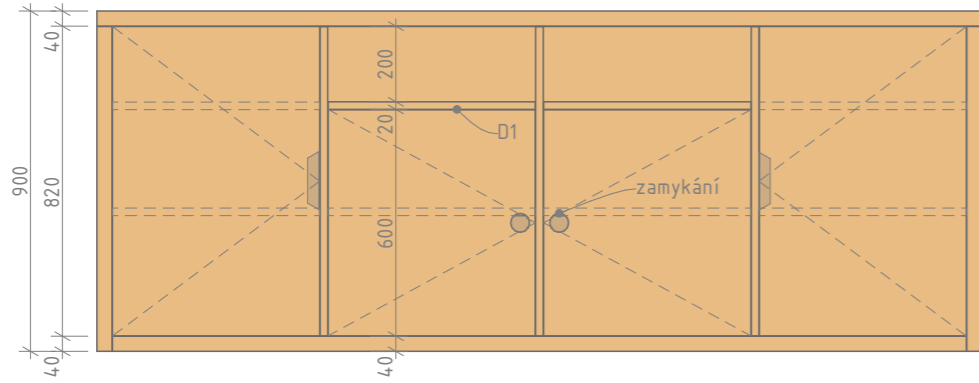
Výkres nenahrazuje dílenskou dokumentaci, veškeré rozměry musí být ověřeny in situ.

± 0.00 = 257.800 m.n.m, Souřadnicový systém S-JTSK, Výškový systém Bpv

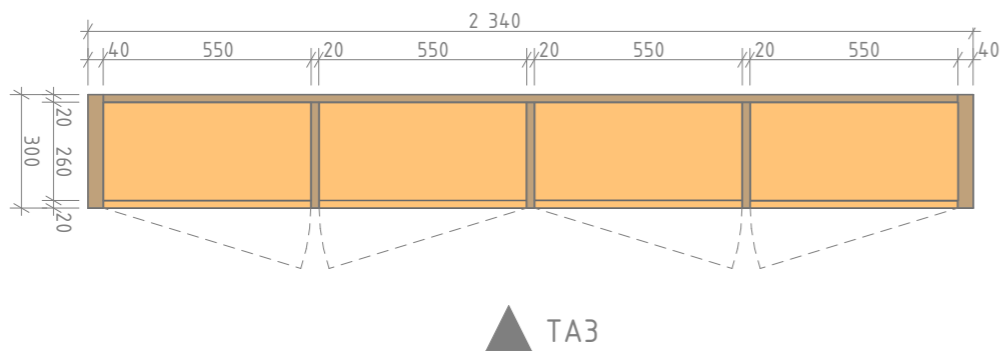
 <b>PATRIK ŠARMÍR</b> ARCHITEKTURA/URBANISMUS/INTERIER/DESIGN		ZPRACOVATEL PROJEKTOVÉ ČÁSTI: samir@arch4bim.com tel: 723 260 720 IČO: 06915752		GENERÁLNÍ PROJEKTANT: <b>ARCH4BIM</b> ARCHITEKTURA/URBANISMUS/DESIGN <b>PEŠATA &amp; ŠARMÍR arch4BIM s.r.o</b> www.arch4bim.com IČO:06915752	
ARCHITEKT: Ing. arch. Patrik ŠARMÍR	HLAVNÍ / ZODPOVĚDNÝ PROJEKTANT: Ing. arch. Patrik ŠARMÍR	VYPRACOVAL: Ing. arch. Patrik ŠARMÍR Ing. arch. Vojtěch VODIČKA Bc. Michala KUČEROVÁ			
INVESTOR: <b>Městys Loučeň</b> Za Poštou 97, 289 37 Loučeň		STUPEŇ: DPS	ČÍSLO ZAKÁZKY: 1910_20	ČÍSLO PARÉ: _____	
AKCE: <b>INTERIÉR MATEŘSKÉ ŠKOLY</b> Ke Škole 239/17, 289 37, Loučeň		FORMÁT: A3	DATUM: 02/2023	ČÍSLO VÝKRESU: _____	
OBSAH: TA2 - UČITELSKÝ STŮL		REVIZE: rev00	ČÁST DOKUMENTACE: _____	ČÍSLO VÝKRESU: <b>02</b>	

# TA3 - SKŘÍŇKA NÍZKÁ S DVÍŘKY

ČELNÍ POHLED 1:20



PŮDORYS 1:20



- D1 DESKA DŘEVOTŘÍSKA, LAMINO, 18 mm
  - D2 DESKA DŘEVOTŘÍSKA, LAMINO, 40 mm
- všechny desky budou mít ABS hrany

Pro barevné desky v pavilonu A bude použit odstín: např. EGGER - SORBETOVĚ ORANŽOVÁ + LEDOVCOVÁ BÍLÁ  
 Pro barevné desky v pavilonu B bude použit odstín: např. EGGER - LIMETKOVĚ ZELENÁ + LEDOVCOVÁ BÍLÁ  
 Pro barevné desky v pavilonu C bude použit odstín: např. EGGER - ZÁŘIVĚ ŽLUTÁ + + LEDOVCOVÁ BÍLÁ

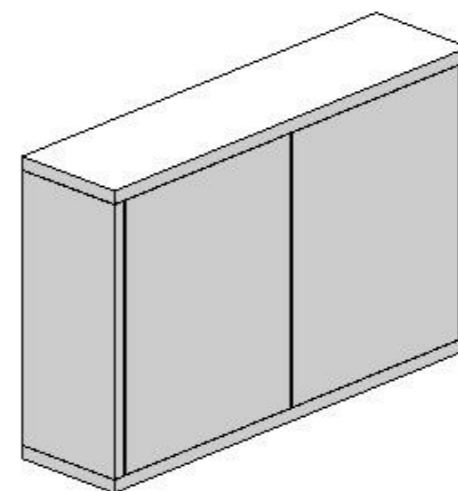
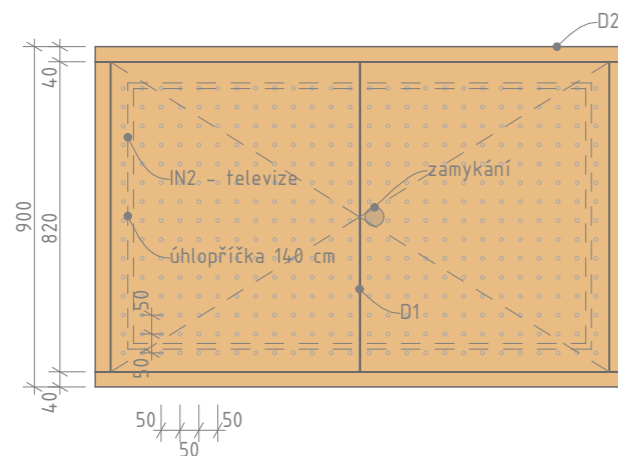
Výkres nenahrazuje dělenskou dokumentaci, veškeré rozměry musí být ověřeny in situ.

± 0.00 = 257.800 m.n.m, Souřadnicový systém S-JTSK, Výškový systém Bpv

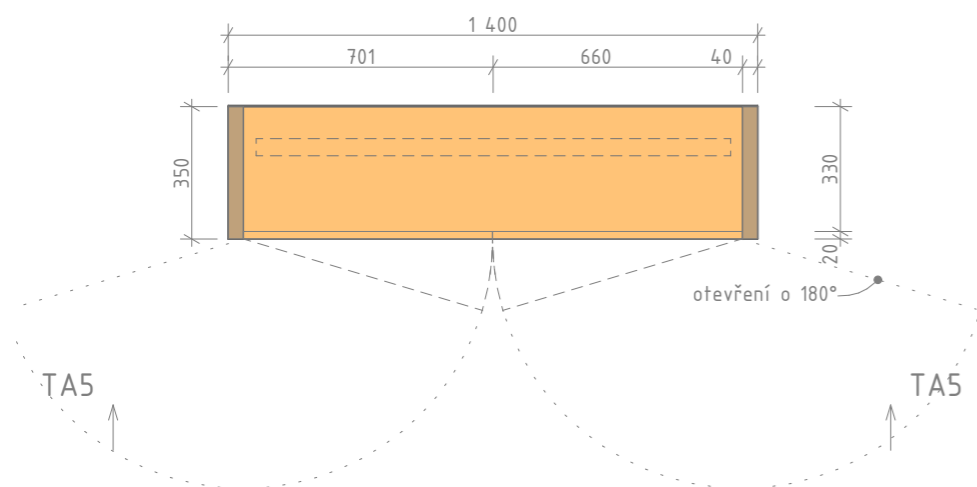
 <b>PATRIK ŠARMÍR</b> ARCHITEKTURA/URBANISMUS/INTERIER/DESIGN		ZPRACOVATEL PROJEKTOVÉ ČÁSTI: samir@arch4bim.com tel: 723 260 720 IČO: 06915752	GENERÁLNÍ PROJEKTANT: <b>ARCH4BIM</b> ARCHITEKTURA/URBANISMUS/DESIGN <b>PEŠATA &amp; ŠARMÍR arch4BIM s.r.o</b> www.arch4bim.com IČO:06915752
ARCHITEKT: Ing. arch. Patrik ŠARMÍR	HLAVNÍ / ZODPOVĚDNÝ PROJEKTANT: Ing. arch. Patrik ŠARMÍR	VYPRACOVAL: Ing. arch. Patrik ŠARMÍR Ing. arch. Vojtěch VODIČKA Bc. Michala KUČEROVÁ	
INVESTOR: <b>Městys Loučeň</b> Za Poštou 97, 289 37 Loučeň	AKCE: <b>INTERIÉR MATEŘSKÉ ŠKOLY</b> Ke Škole 239/17, 289 37, Loučeň	STUPEŇ: DPS	ČÍSLO ZAKÁZKY: 1910_20
OBSAH: <b>TA3 - SKŘÍŇKA NÍZKÁ S DVÍŘKY</b>	REVIZE: <b>rev00</b>	FORMÁT: A3	DATUM: 02/2023
		OBJEKT: SO1	MĚŘÍTKO: ČÍSLO VÝKRESU: <b>03</b>
		REVIZE: ČÁST DOKUMENTACE:	

# TA5 - SKŘÍŇKA TELEVIZNÍ

ČELNÍ POHLED 1:20



PŮDORYS 1:20



D1 DESKA DŘEVOTŘÍSKA, LAMINO, 18 mm  
 D2 DESKA DŘEVOTŘÍSKA, LAMINO, 40 mm  
 všechny desky budou mít ABS hrany

Pro barevné desky v pavilonu A bude použit odstín: např. EGGER - SORBETOVĚ ORANŽOVÁ + LEDOVCOVÁ BÍLÁ  
 Pro barevné desky v pavilonu B bude použit odstín: např. EGGER - LIMETKOVĚ ZELENÁ + LEDOVCOVÁ BÍLÁ  
 Pro barevné desky v pavilonu C bude použit odstín: např. EGGER - ZÁŘIVĚ ŽLUTÁ + + LEDOVCOVÁ BÍLÁ

Výkres nenahrazuje dělenskou dokumentaci, veškeré rozměry musí být ověřeny in situ.

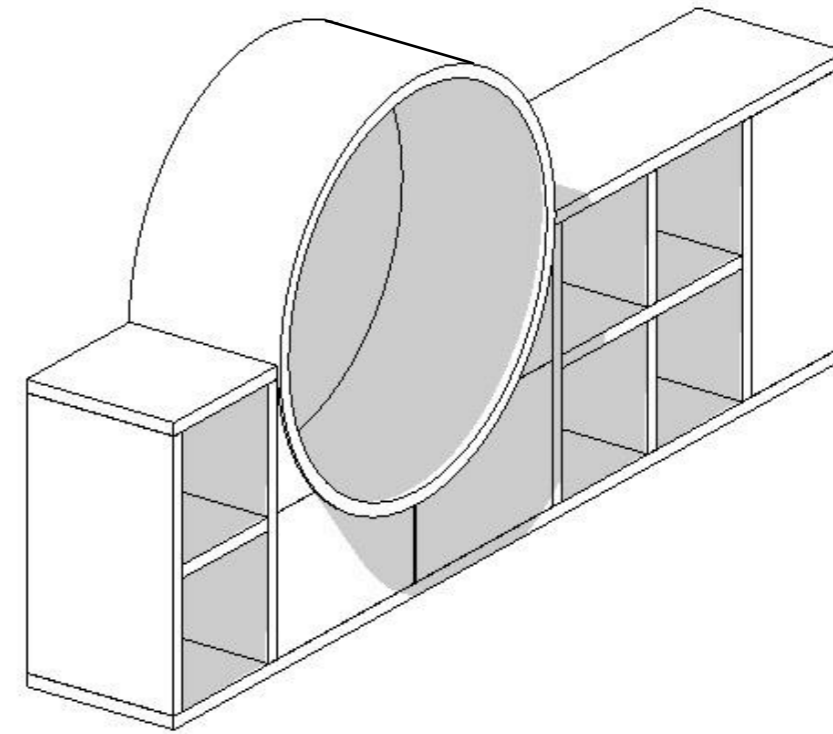
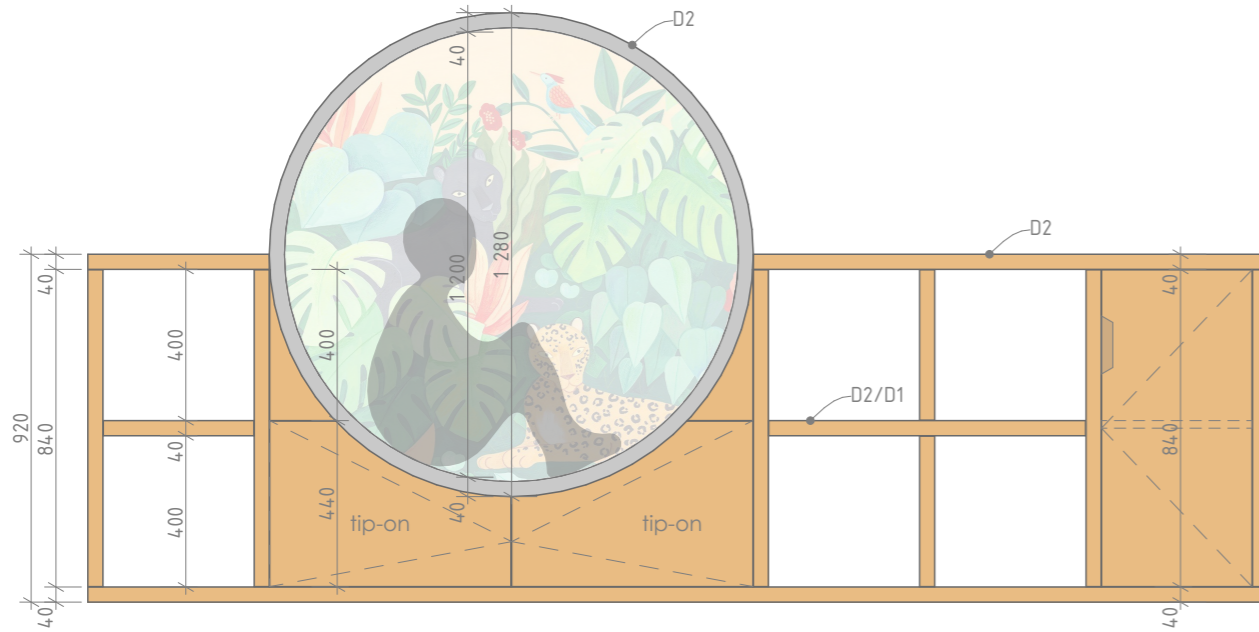
± 0.00 = 257.800 m.n.m, Souřadnicový systém S-JTSK, Výškový systém Bpv

 <b>PATRIK ŠARMÍR</b> ARCHITEKTURA/URBANISMUS/INTERIER/DESIGN		ZPRACOVATEL PROJEKTOVÉ ČÁSTI: samir@arch4bim.com tel: 723 260 720 IČO: 06915752		GENERÁLNÍ PROJEKTANT: <b>ARCH4BIM</b> ARCHITEKTURA/URBANISMUS/DESIGN <b>PEŠATA &amp; ŠARMÍR arch4BIM s.r.o</b> www.arch4bim.com IČO:06915752	
ARCHITEKT: Ing. arch. Patrik ŠARMÍR	HLAVNÍ / ZODPOVĚDNÝ PROJEKTANT: Ing. arch. Patrik ŠARMÍR	VYPRACOVAL: Ing. arch. Patrik ŠARMÍR Ing. arch. Vojtěch VODIČKA Bc. Michala KUČEROVÁ		STUPEŇ: DPS	ČÍSLO ZAKÁZKY: 1910_20
INVESTOR: <b>Městys Loučeň</b> Za Poštou 97, 289 37 Loučeň	AKCE: <b>INTERIÉR MATEŘSKÉ ŠKOLY</b> Ke Škole 239/17, 289 37, Loučeň	FORMÁT: A3	DATUM: 02/2023	OBJEKT: SO1	MĚŘÍTKO: ČÍSLO VÝKRESU: 04
OBSAH: <b>TA5 - SKŘÍŇKA TELEVIZNÍ</b>	REVIZE: <b>rev00</b>	ČÁST DOKUMENTACE:	ČÍSLO PARÉ:	ČÍSLO VÝKRESU:	04

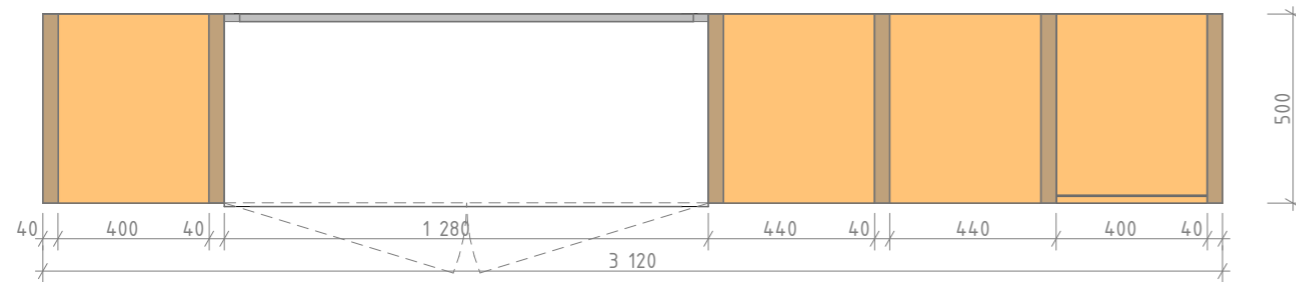


# TA6 - POLICOVÁ SKŘÍŇ S BOXY NA HRAČKY

ČELNÍ POHLED 1:20



PŮDORYS 1:20



TA6 ▲



VNITŘEK KRUHU - LEHÁTKO, POLICE NA PLYŠÁKY / HRAČKY, DOPLNĚNO GRAFIKOU - REFERENČNÍ OBRÁZEK

D1 DESKA DŘEVOTŘÍSKA, LAMINO, 18 mm  
 D2 DESKA DŘEVOTŘÍSKA, LAMINO, 40 mm  
 všechny desky budou mít ABS hrany

Pro barevné desky v pavilonu A bude použit odstín: např. EGGER - SORBETOVĚ ORANŽOVÁ + LEDOVCOVÁ BÍLÁ  
 Pro barevné desky v pavilonu B bude použit odstín: např. EGGER - LIMETKOVĚ ZELENÁ + LEDOVCOVÁ BÍLÁ  
 Pro barevné desky v pavilonu C bude použit odstín: např. EGGER - ZÁŘIVĚ ŽLUTÁ + + LEDOVCOVÁ BÍLÁ

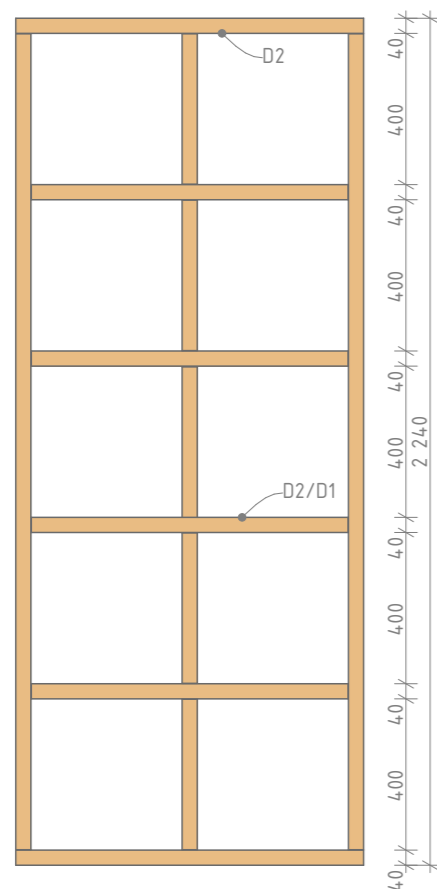
Výkres nenahrazuje dělenskou dokumentaci, veškeré rozměry musí být ověřeny in situ.

± 0.00 = 257.800 m.n.m, Souřadnicový systém S-JTSK, Výškový systém Bpv

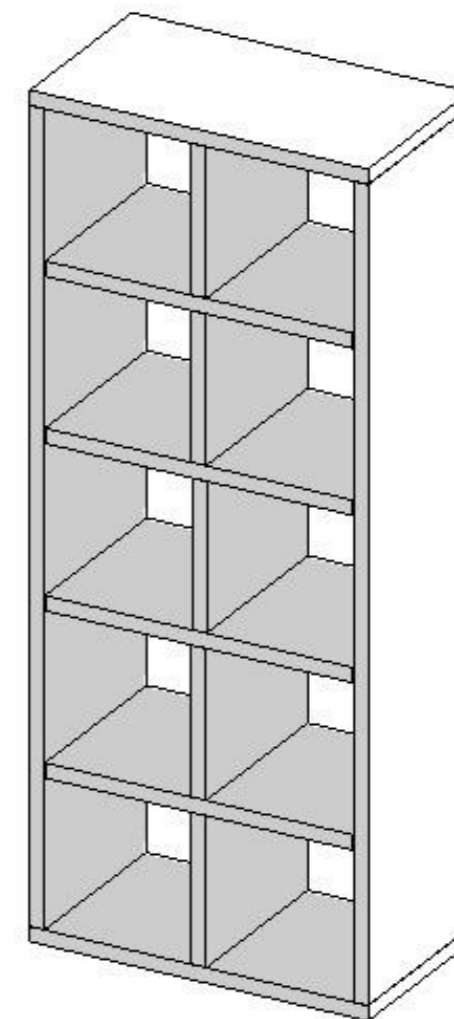
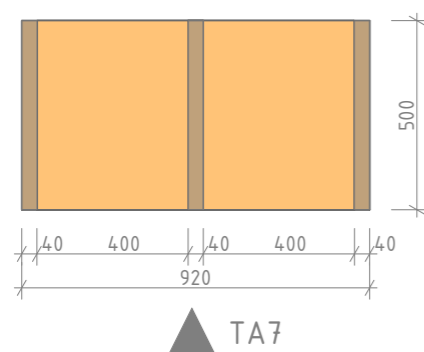
 <b>PATRIK ŠARMÍR</b> ARCHITEKTURA/URBANISMUS/INTERIER/DESIGN		ZPRACOVATEL PROJEKTOVÉ ČÁSTI: samir@arch4bim.com tel: 723 260 720 IČO: 06915752		GENERÁLNÍ PROJEKTANT: <b>ARCH4BIM</b> ARCHITEKTURA/URBANISMUS/DESIGN <b>PEŠATA &amp; ŠARMÍR arch4BIM s.r.o</b> www.arch4bim.com IČO:06915752	
ARCHITEKT: Ing. arch. Patrik ŠARMÍR	HLAVNÍ / ZODPOVĚDNÝ PROJEKTANT: Ing. arch. Patrik ŠARMÍR	VYPRACOVAL: Ing. arch. Patrik ŠARMÍR Ing. arch. Vojtěch VODIČKA Bc. Michala KUČEROVÁ			
INVESTOR: <b>Městys Loučeň</b> Za Poštou 97, 289 37 Loučeň			STUPEŇ: DPS	ČÍSLO ZAKÁZKY: 1910_20	ČÍSLO PARÉ: 
AKCE: <b>INTERIÉR MATEŘSKÉ ŠKOLY</b> Ke Škole 239/17, 289 37, Loučeň			FORMÁT: A3	DATUM: 02/2023	
OBSAH: TA6 - POLICOVÁ SKŘÍŇ S BOXY NA HRAČKY			OBJEKT: SO1	MĚŘÍTKO: 	ČÍSLO VÝKRESU: 
			REVIZE: <b>rev00</b>	ČÁST DOKUMENTACE: 	<b>05</b>

# TA7 - POLICOVÁ SKŘÍŇ S BOXY NA HRAČKY

ČELNÍ POHLED 1:20



PŮDORYS 1:20



D1 DESKA DŘEVOTŘÍSKA, LAMINO, 18 mm  
 D2 DESKA DŘEVOTŘÍSKA, LAMINO, 40 mm  
 všechny desky budou mít ABS hrany

Pro barevné desky v pavilonu A bude použit odstín: např. EGGER - SORBETOVĚ ORANŽOVÁ + LEDOVCOVÁ BÍLÁ  
 Pro barevné desky v pavilonu B bude použit odstín: např. EGGER - LIMETKOVĚ ZELENÁ + LEDOVCOVÁ BÍLÁ  
 Pro barevné desky v pavilonu C bude použit odstín: např. EGGER - ZÁŘIVĚ ŽLUTÁ + + LEDOVCOVÁ BÍLÁ

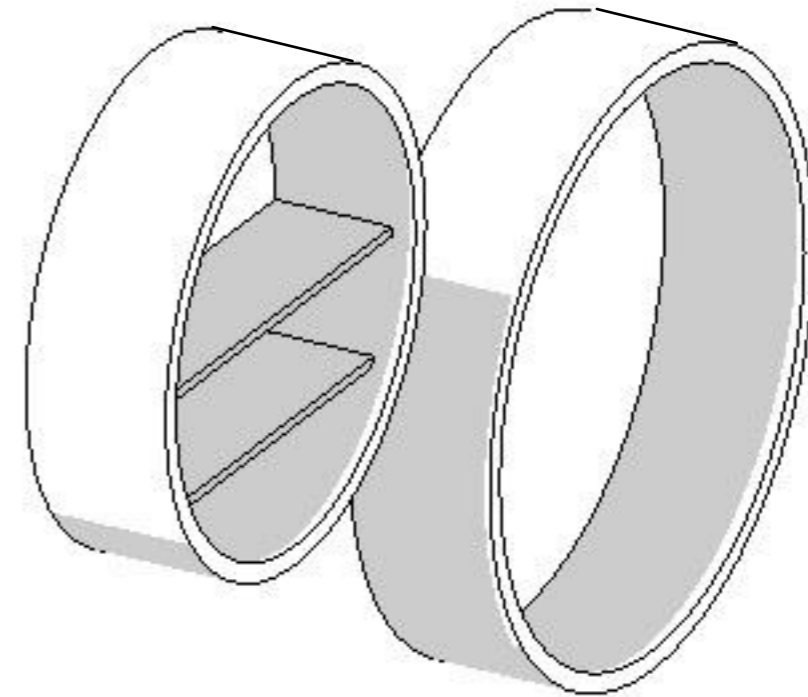
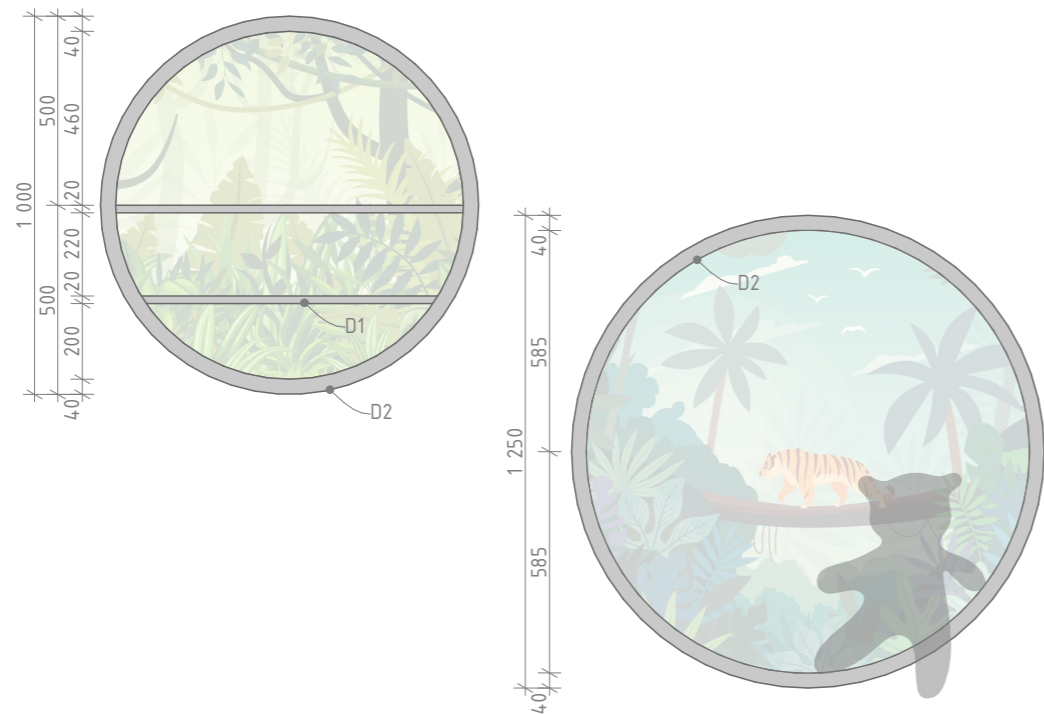
Výkres nenahrazuje dělenskou dokumentaci, veškeré rozměry musí být ověřeny in situ.

± 0.00 = 257.800 m.n.m, Souřadnicový systém S-JTSK, Výškový systém Bpv

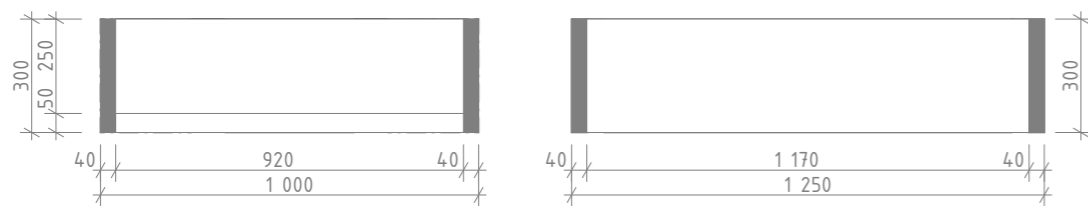
 <b>PATRIK ŠARMÍR</b> ARCHITEKTURA/URBANISMUS/INTERIER/DESIGN		ZPRACOVATEL PROJEKTOVÉ ČÁSTI: samir@arch4bim.com tel: 723 260 720 IČO: 06915752	GENERÁLNÍ PROJEKTANT: <b>ARCH4BIM</b> ARCHITEKTURA/URBANISMUS/DESIGN <b>PEŠATA &amp; ŠARMÍR arch4BIM s.r.o</b> www.arch4bim.com IČO:06915752
ARCHITEKT: Ing. arch. Patrik ŠARMÍR	HLAVNÍ / ZODPOVĚDNÝ PROJEKTANT: Ing. arch. Patrik ŠARMÍR	VYPRACOVAL: Ing. arch. Patrik ŠARMÍR Ing. arch. Vojtěch VODIČKA Bc. Michala KUČEROVÁ	
INVESTOR: <b>Městys Loučeň</b> Za Poštou 97, 289 37 Loučeň	AKCE: <b>INTERIÉR MATEŘSKÉ ŠKOLY</b> Ke Škole 239/17, 289 37, Loučeň	STUPEŇ: DPS	ČÍSLO ZAKÁZKY: 1910_20
OBSAH: <b>TA7 - POLICOVÁ SKŘÍŇ S BOXY NA HRAČKY</b>	REVIZE: <b>rev00</b>	DATUM: 02/2023	ČÍSLO PARÉ: 06

# TA8 - KRUHOVÁ POLICE

ČELNÍ POHLED 1:20



PŮDORYS 1:20



TA8 ▲



VNITŘEK KRUHU - LEHÁTKO, POLICE NA PLYŠÁKY / HRAČKY, DOPLNĚNO GRAFIKOU - REFERENČNÍ ORÁZKY

- D1 DESKA DŘEVOTŘÍSKA, LAMINO, 18 mm
  - D2 DESKA DŘEVOTŘÍSKA, LAMINO, 40 mm
- všechny desky budou mít ABS hrany

Pro barevné desky v pavilonu A bude použit odstín: např. EGGER - SORBETOVĚ ORANŽOVÁ + LEDOVCOVÁ BÍLÁ  
 Pro barevné desky v pavilonu B bude použit odstín: např. EGGER - LIMETKOVĚ ZELENÁ + LEDOVCOVÁ BÍLÁ  
 Pro barevné desky v pavilonu C bude použit odstín: např. EGGER - ZÁŘIVĚ ŽLUTÁ + + LEDOVCOVÁ BÍLÁ

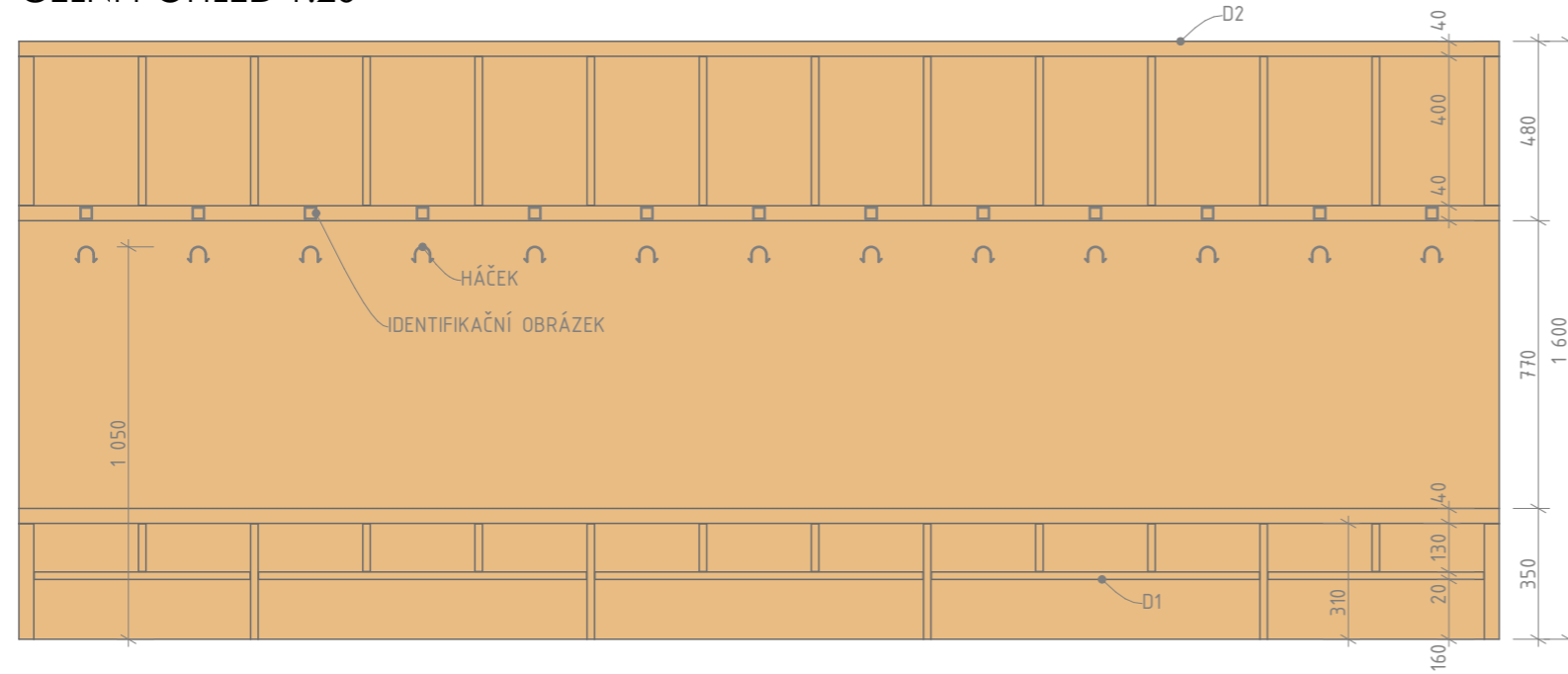
Výkres nenahrazuje dělenskou dokumentaci, veškeré rozměry musí být ověřeny in situ.

± 0.00 = 257.800 m.n.m, Souřadnicový systém S-JTSK, Výškový systém Bpv

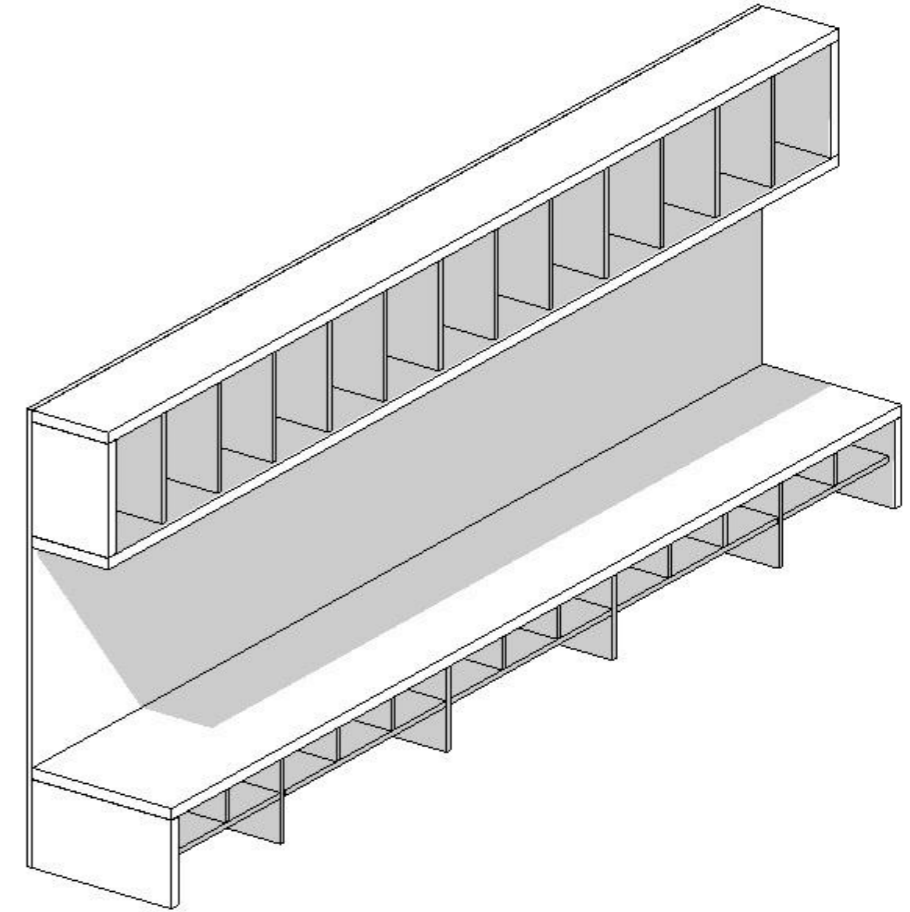
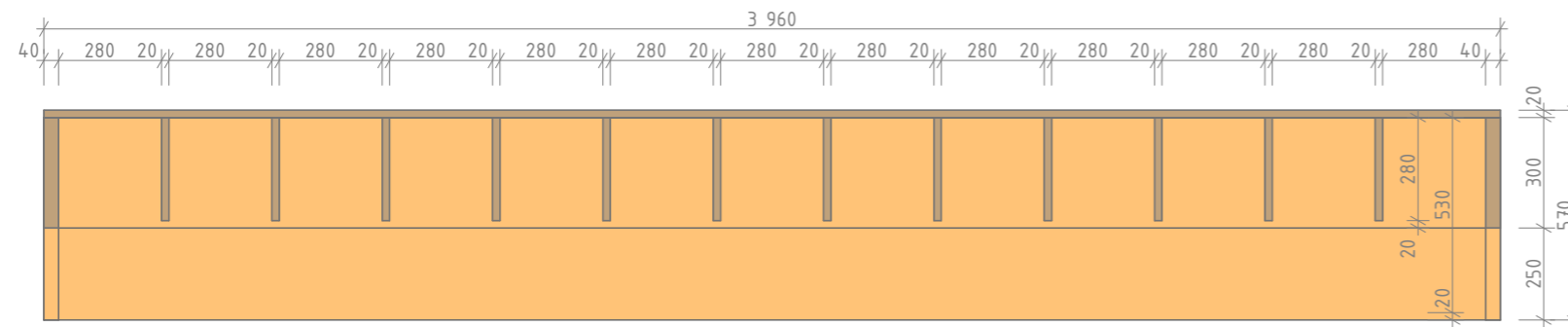
 <b>PATRIK ŠARMÍR</b> ARCHITEKTURA/URBANISMUS/INTERIER/DESIGN		ZPRACOVATEL PROJEKTOVÉ ČÁSTI: samir@arch4bim.com tel: 723 260 720 IČO: 06915752		GENERÁLNÍ PROJEKTANT: <b>ARCH4BIM</b> ARCHITEKTURA/URBANISMUS/DESIGN <b>PEŠATA &amp; ŠARMÍR arch4BIM s.r.o</b> www.arch4bim.com IČO:06915752	
ARCHITEKT: Ing. arch. Patrik ŠARMÍR	HLAVNÍ / ZODPOVĚDNÝ PROJEKTANT: Ing. arch. Patrik ŠARMÍR	VYPRACOVAL: Ing. arch. Patrik ŠARMÍR Ing. arch. Vojtěch VODIČKA Bc. Michala KUČEROVÁ			
INVESTOR: <b>Městys Loučeň</b> Za Poštou 97, 289 37 Loučeň			STUPEŇ: DPS	ČÍSLO ZAKÁZKY: 1910_20	ČÍSLO PARÉ: 07
AKCE: <b>INTERIÉR MATEŘSKÉ ŠKOLY</b> Ke Škole 239/17, 289 37, Loučeň			FORMÁT: A3	DATUM: 02/2023	
OBSAH: <b>TA8 - KRUHOVÁ POLICE</b>			OBJEKT: SO1	MĚŘÍTKO: ČÁST DOKUMENTACE:	ČÍSLO VÝKRESU: <b>07</b>
			REVIZE: <b>rev00</b>		

# TA9 - ŠATNÍ SKŘÍŇKY

ČELNÍ POHLED 1:20



PŮDORYS 1:20



TA9 ▲

- D1 DESKA DŘEVOTŘÍSKA, LAMINO, 18 mm
  - D2 DESKA DŘEVOTŘÍSKA, LAMINO, 40 mm
- všechny desky budou mít ABS hrany

Pro barevné desky v pavilonu A bude použit odstín: např. EGGER - SORBETOVĚ ORANŽOVÁ + LEDOVCOVÁ BÍLÁ  
 Pro barevné desky v pavilonu B bude použit odstín: např. EGGER - LIMETKOVĚ ZELENÁ + LEDOVCOVÁ BÍLÁ  
 Pro barevné desky v pavilonu C bude použit odstín: např. EGGER - ZÁŘIVĚ ŽLUTÁ + + LEDOVCOVÁ BÍLÁ

Výkres nenahrazuje dílenskou dokumentaci, veškeré rozměry musí být ověřeny in situ.

± 0.00 = 257.800 m.n.m, Souřadnicový systém S-JTSK, Výškový systém Bpv

- TA09 ŠATNÍ SKŘÍŇKY - 1x13 míst, 1x12 míst
- TB09 ŠATNÍ SKŘÍŇKY - 1x13 míst, 1x12 míst
- TC10 ŠATNÍ SKŘÍŇKY - 1x11 míst, 1x14 míst



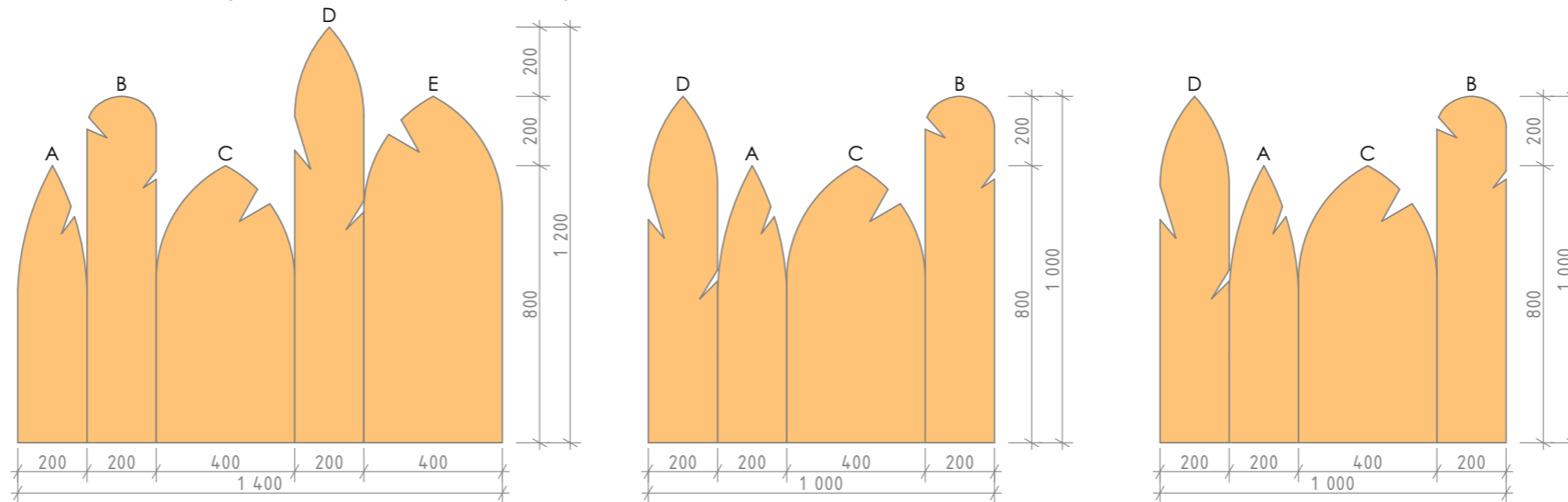
IN15 - HÁČEK NA OBLEČENÍ - REFERENČNÍ OBRÁZEK

 <b>PATRIK ŠARMÍR</b> ARCHITEKTURA/URBANISMUS/INTERIER/DESIGN		ZPRACOVATEL PROJEKTOVÉ ČÁSTI: samir@arch4bim.com tel: 723 260 720 IČO: 06915752		GENERÁLNÍ PROJEKTANT: <b>ARCH4BIM</b> ARCHITEKTURA/URBANISMUS/DESIGN <b>PEŠATA &amp; ŠARMÍR arch4BIM s.r.o</b> www.arch4bim.com IČO:06915752	
ARCHITEKT: Ing. arch. Patrik ŠARMÍR	HLAVNÍ / ZODPOVĚDNÝ PROJEKTANT: Ing. arch. Patrik ŠARMÍR	VYPRACOVAL: Ing. arch. Patrik ŠARMÍR Ing. arch. Vojtěch VODIČKA Bc. Michala KUČEROVÁ		STUPEŇ: DPS	ČÍSLO ZAKÁZKY: 1910_20
INVESTOR: <b>Městys Loučeň</b> Za Poštou 97, 289 37 Loučeň			FORMÁT: A3	DATUM: 02/2023	ČÍSLO PARÉ: 08
AKCE: <b>INTERIÉR MATEŘSKÉ ŠKOLY</b> Ke Škole 239/17, 289 37, Loučeň			OBJEKT: SO1	MĚŘÍTKO: ČÁST DOKUMENTACE:	ČÍSLO VÝKRESU: 08
OBSAH: <b>TA9 - ŠATNÍ SKŘÍŇKY</b>			REVIZE: <b>rev00</b>		

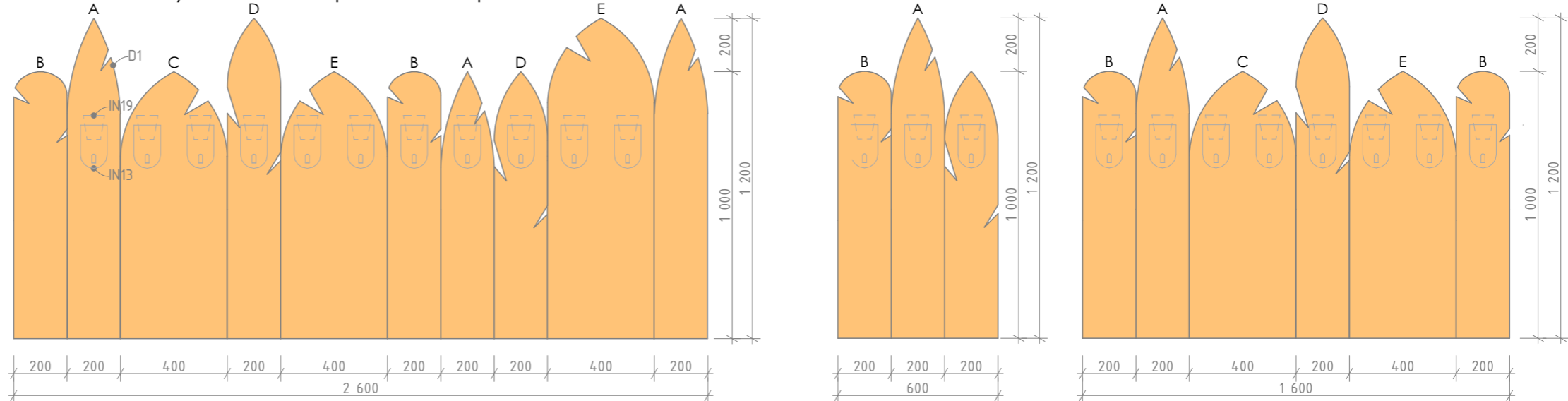


# TRUHLÁŘSKÉ OBKLADY - TA10/TA11

TA10 - truhlářský obklad v šatně - čelní pohled 1:20



TA11 - truhlářský obklad v koupelně - čelní pohled 1:20



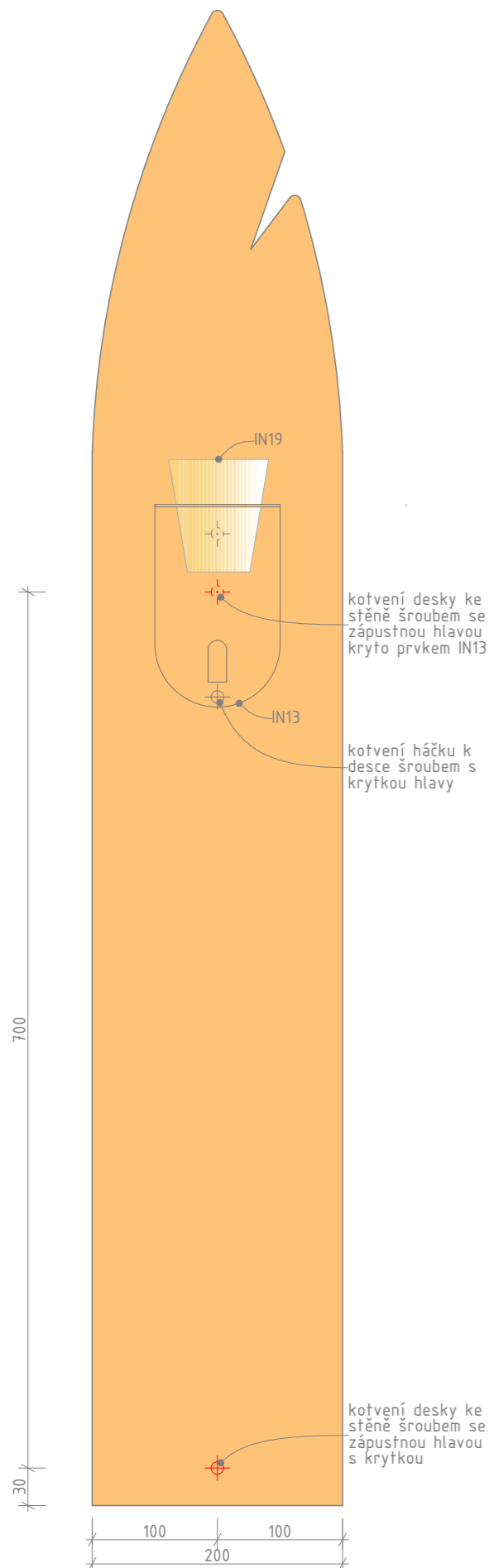
- D1 DESKA DŘEVOTŘÍSKA, LAMINO, 18 mm
  - D2 DESKA DŘEVOTŘÍSKA, LAMINO, 40 mm
- všechny desky budou mít ABS hrany

Pro barevné desky v pavilonu A bude použit odstín: např. EGGER - SORBETOVĚ ORANŽOVÁ + LEDOVCOVÁ BÍLÁ  
 Pro barevné desky v pavilonu B bude použit odstín: např. EGGER - LIMETKOVĚ ZELENÁ + LEDOVCOVÁ BÍLÁ  
 Pro barevné desky v pavilonu C bude použit odstín: např. EGGER - ZÁŘIVĚ ŽLUTÁ + + LEDOVCOVÁ BÍLÁ

Výkres nenahrazuje dílenskou dokumentaci, veškeré rozměry musí být ověřeny in situ.

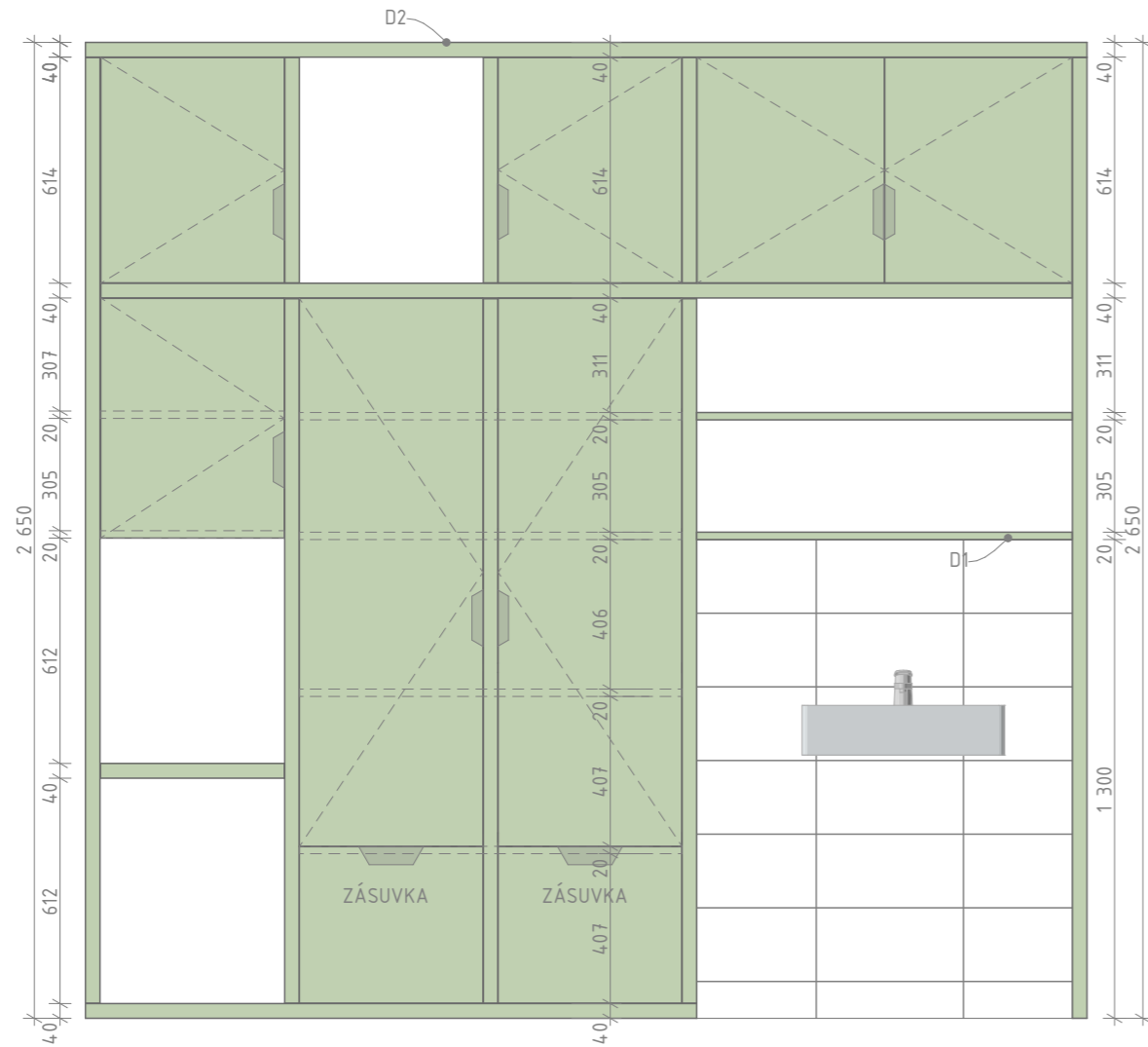
± 0.00 = 257.800 m.n.m, Souřadnicový systém S-JTSK, Výškový systém Bpv

 <b>PATRIK ŠARMÍR</b> ARCHITEKTURA/URBANISMUS/INTERIER/DESIGN		ZPRACOVATEL PROJEKTOVÉ ČÁSTI: samir@arch4bim.com tel: 723 260 720 IČO: 06915752		GENERÁLNÍ PROJEKTANT: <b>ARCH4BIM</b> ARCHITEKTURA/URBANISMUS/DESIGN <b>PEŠATA &amp; ŠARMÍR arch4BIM s.r.o.</b> www.arch4bim.com IČO:06915752	
ARCHITEKT: Ing. arch. Patrik ŠARMÍR	HLAVNÍ / ZODPOVĚDNÝ PROJEKTANT: Ing. arch. Patrik ŠARMÍR	VYPRACOVAL: Ing. arch. Patrik ŠARMÍR Ing. arch. Vojtěch VODIČKA Bc. Michala KUČEROVÁ			
INVESTOR: <b>Městys Loučeň</b> Za Poštou 97, 289 37 Loučeň		STUPEŇ: DPS	ČÍSLO ZAKÁZKY: 1910_20	ČÍSLO PARÉ:	
AKCE: <b>INTERIÉR MATEŘSKÉ ŠKOLY</b> Ke Škole 239/17, 289 37, Loučeň		FORMÁT: A3	DATUM: 02/2023	ČÍSLO VÝKRESU:	
OBSAH: <b>TRUHLÁŘSKÉ OBKLADY - TA10/TA11</b>		OBJEKT: SO1	MĚŘÍTKO:	REVIZE: <b>rev00</b>	ČÁST DOKUMENTACE: <b>09</b>

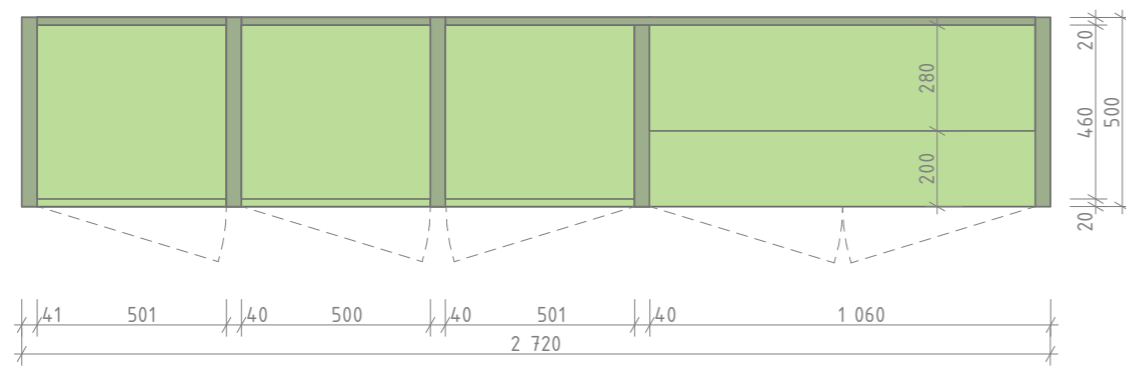


# TB1 - SKŘÍŇ NA VÝTVARNÉ POTŘEBY

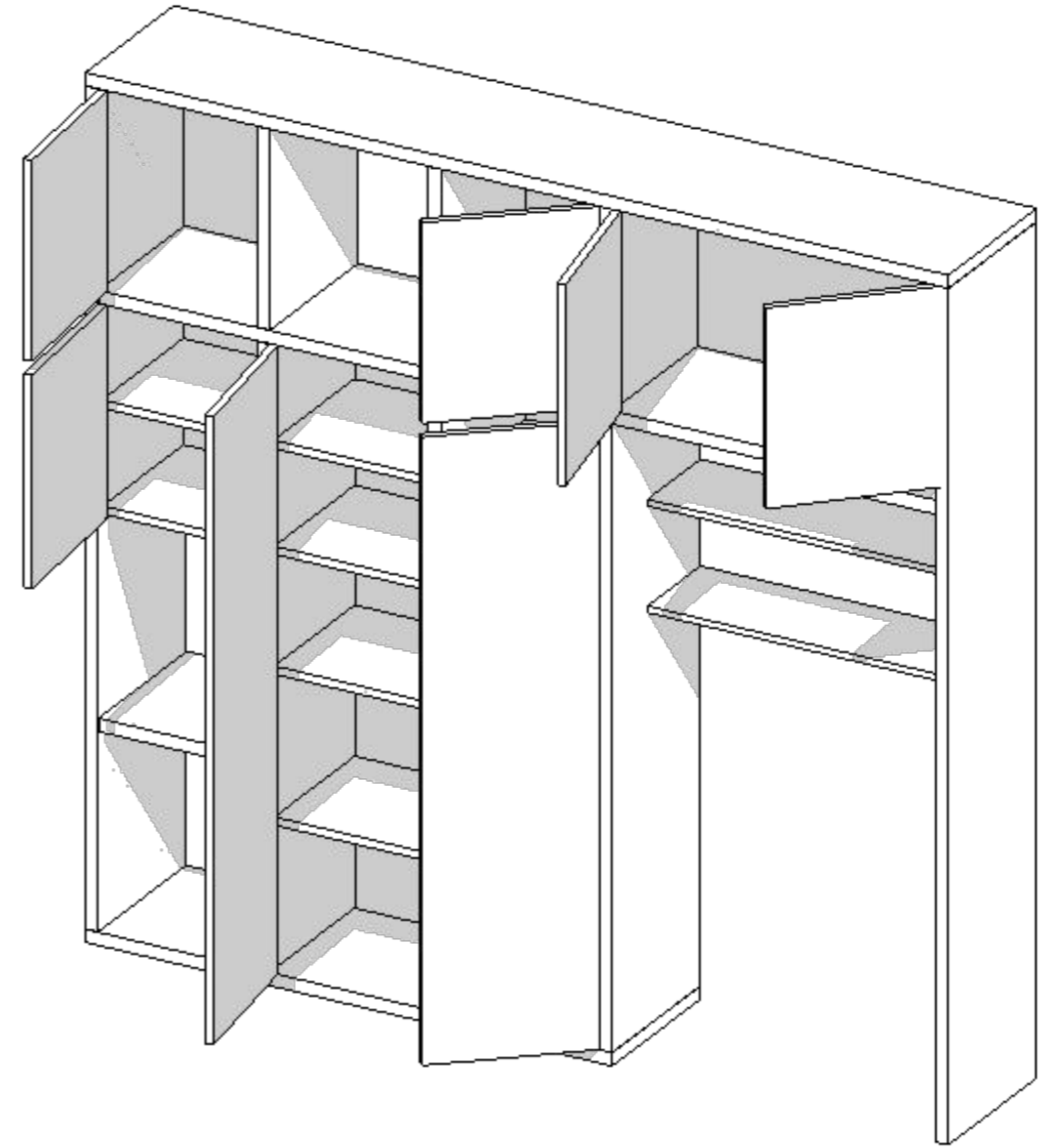
ČELNÍ POHLED 1:20



PŮDORYS 1:20



▲ TB1



- D1 DESKA DŘEVOTŘÍŠKA, LAMINO, 18 mm  
 D2 DESKA DŘEVOTŘÍŠKA, LAMINO, 40 mm  
 všechny desky budou mít ABS hrany

Pro barevné desky v pavilonu A bude použit odstín: např. EGGER - SORBETOVĚ ORANŽOVÁ + LEDOVCOVÁ BÍLÁ  
 Pro barevné desky v pavilonu B bude použit odstín: např. EGGER - LIMETKOVĚ ZELENÁ + LEDOVCOVÁ BÍLÁ  
 Pro barevné desky v pavilonu C bude použit odstín: např. EGGER - ZÁŘIVĚ ŽLUTÁ + + LEDOVCOVÁ BÍLÁ

Výkres nenahrazuje dílenskou dokumentaci, veškeré rozměry musí být ověřeny in situ.

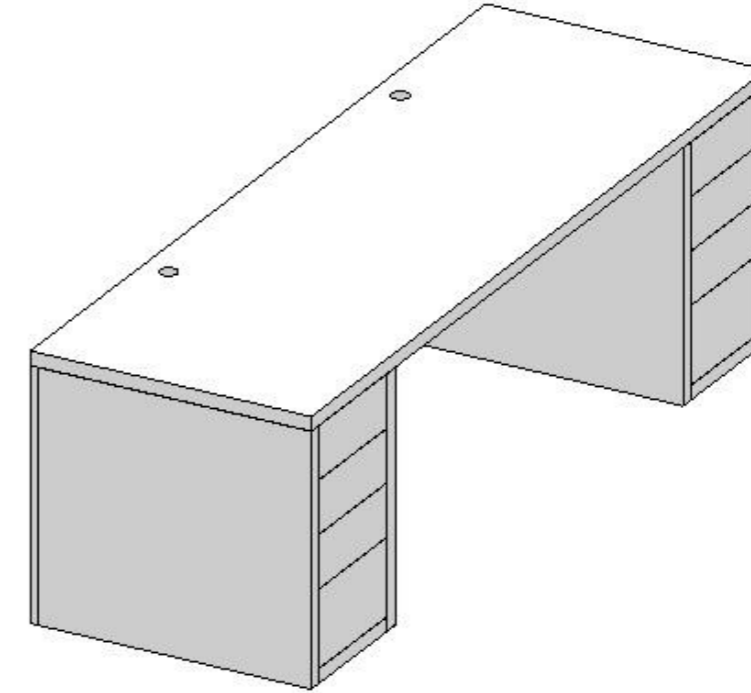
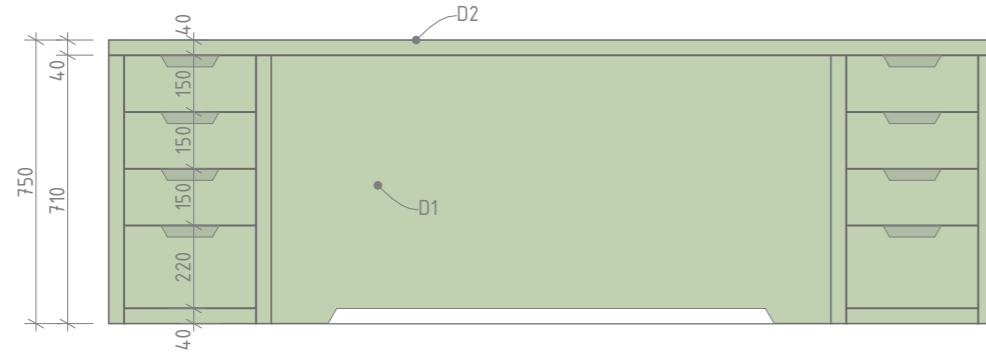
± 0.00 = 257.800 m.n.m, Souřadnicový systém S-JTSK, Výškový systém Bpv

 <b>PATRIK ŠARMÍR</b> ARCHITEKTURA/URBANISMUS/INTERIER/DESIGN		ZPRACOVATEL PROJEKTOVÉ ČÁSTI: samir@arch4bim.com tel: 723 260 720 IČO: 06915752	GENERÁLNÍ PROJEKTANT: <b>ARCH4BIM</b> ARCHITEKTURA/URBANISMUS/DESIGN <b>PEŠATA &amp; ŠARMÍR arch4BIM s.r.o</b> www.arch4bim.com IČO:06915752	
ARCHITEKT: Ing. arch. Patrik ŠARMÍR	HLAVNÍ / ZODPOVĚDNÝ PROJEKTANT: Ing. arch. Patrik ŠARMÍR	VYPRACOVAL: Ing. arch. Patrik ŠARMÍR Ing. arch. Vojtěch VODIČKA Bc. Michala KUČEROVÁ		
INVESTOR: <b>Městys Loučeň</b> Za Poštou 97, 289 37 Loučeň	AKCE: <b>INTERIÉR MATEŘSKÉ ŠKOLY</b> Ke Škole 239/17, 289 37, Loučeň	OBSAH: <b>TB1 - SKŘÍŇ NA VÝTVARNÉ POTŘEBY</b>	STUPEŇ: DPS FORMÁT: A3 OBJEKT: SO1 REVIZE: <b>rev00</b>	ČÍSLO ZAKÁZKY: 1910_20 DATUM: 02/2023 MĚŘÍTKO: ČÍSLO VÝKRESU: <b>10</b>

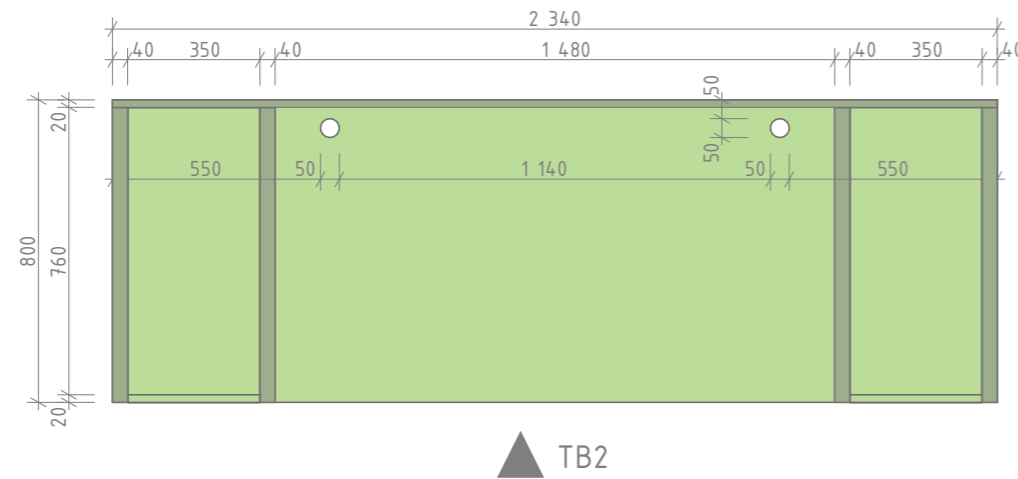


# TB2 - UČITELSKÝ STŮL

ČELNÍ POHLED 1:20



PŮDORYS 1:20



- D1 DESKA DŘEVOTŘÍSKA, LAMINO, 18 mm  
 D2 DESKA DŘEVOTŘÍSKA, LAMINO, 40 mm  
 všechny desky budou mít ABS hrany

Pro barevné desky v pavilonu A bude použit odstín: např. EGGER - SORBETOVĚ ORANŽOVÁ + LEDOVCOVÁ BÍLÁ  
 Pro barevné desky v pavilonu B bude použit odstín: např. EGGER - LIMETKOVĚ ZELENÁ + LEDOVCOVÁ BÍLÁ  
 Pro barevné desky v pavilonu C bude použit odstín: např. EGGER - ZÁŘIVĚ ŽLUTÁ + + LEDOVCOVÁ BÍLÁ

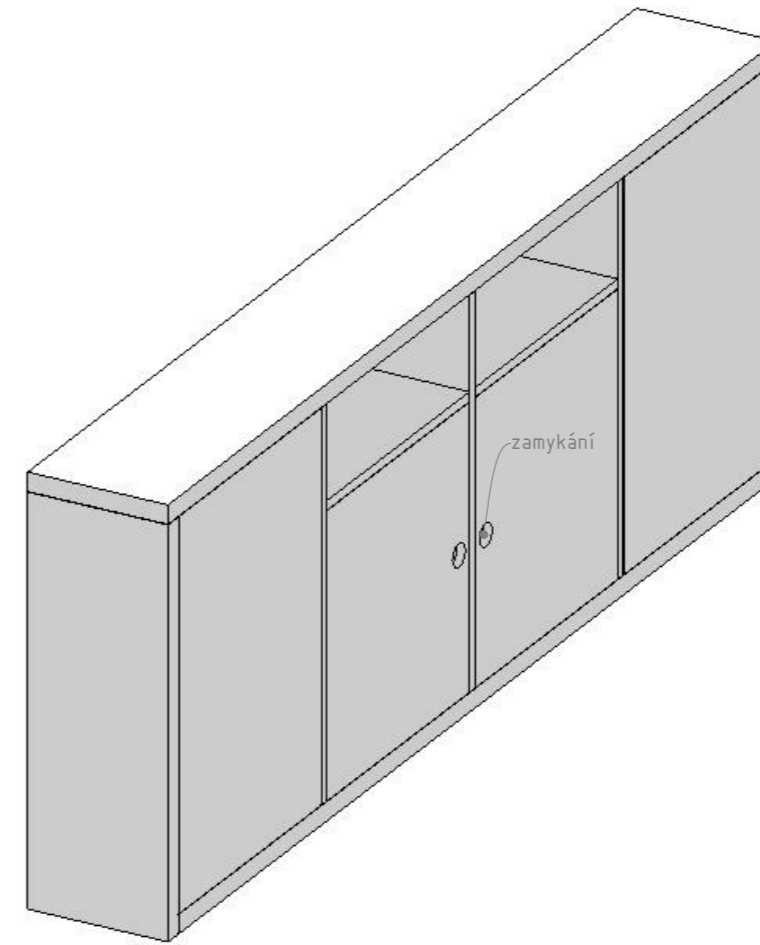
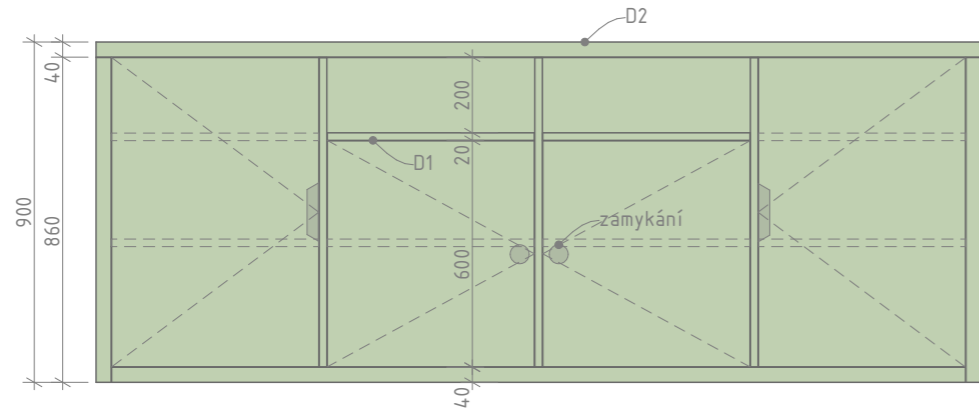
Výkres nenahrazuje dělenskou dokumentaci, veškeré rozměry musí být ověřeny in situ.

± 0.00 = 257.800 m.n.m, Souřadnicový systém S-JTSK, Výškový systém Bpv

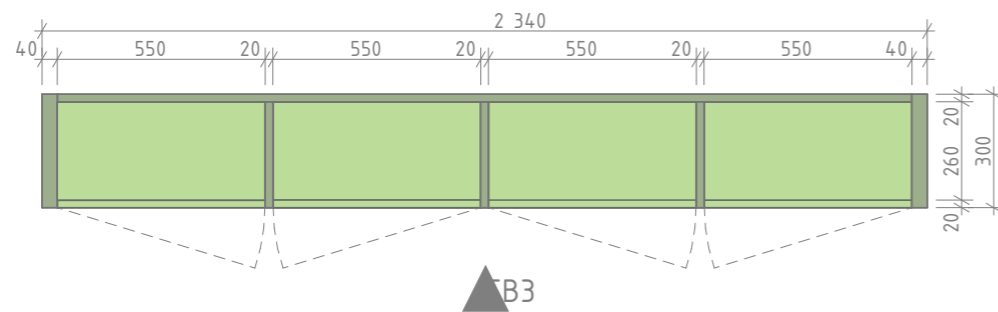
 <b>PATRIK ŠARMÍR</b> ARCHITEKTURA/URBANISMUS/INTERIER/DESIGN		ZPRACOVATEL PROJEKTOVÉ ČÁSTI: samir@arch4bim.com tel: 723 260 720 IČO: 06915752		GENERÁLNÍ PROJEKTANT: <b>ARCH4BIM</b> ARCHITEKTURA/URBANISMUS/DESIGN <b>PEŠATA &amp; ŠARMÍR arch4BIM s.r.o</b> www.arch4bim.com IČO:06915752	
ARCHITEKT: Ing. arch. Patrik ŠARMÍR	HLAVNÍ / ZODPOVĚDNÝ PROJEKTANT: Ing. arch. Patrik ŠARMÍR	VYPRACOVAL: Ing. arch. Patrik ŠARMÍR Ing. arch. Vojtěch VODIČKA Bc. Michala KUČEROVÁ			
INVESTOR: <b>Městys Loučeň</b> Za Poštou 97, 289 37 Loučeň		STUPEŇ: DPS	ČÍSLO ZAKÁZKY: 1910_20	ČÍSLO PARÉ:	
AKCE: <b>INTERIÉR MATEŘSKÉ ŠKOLY</b> Ke Škole 239/17, 289 37, Loučeň		FORMÁT: A3	DATUM: 02/2023	ČÍSLO VÝKRESU:	
OBSAH: <b>TB2 - UČITELSKÝ STŮL</b>		OBJEKT: SO1	MĚŘÍTKO:	REVIZE: <b>rev00</b>	ČÁST DOKUMENTACE: <b>11</b>

# TB3 - SKŘÍŇKA NÍZKÁ S DVÍŘKY

ČELNÍ POHLED 1:20



PŮDORYS 1:20



- D1 DESKA DŘEVOTŘÍSKA, LAMINO, 18 mm
  - D2 DESKA DŘEVOTŘÍSKA, LAMINO, 40 mm
- všechny desky budou mít ABS hrany

Pro barevné desky v pavilonu A bude použit odstín: např. EGGER - SORBETOVĚ ORANŽOVÁ + LEDOVCOVÁ BÍLÁ  
 Pro barevné desky v pavilonu B bude použit odstín: např. EGGER - LIMETKOVĚ ZELENÁ + LEDOVCOVÁ BÍLÁ  
 Pro barevné desky v pavilonu C bude použit odstín: např. EGGER - ZÁŘIVĚ ŽLUTÁ + + LEDOVCOVÁ BÍLÁ

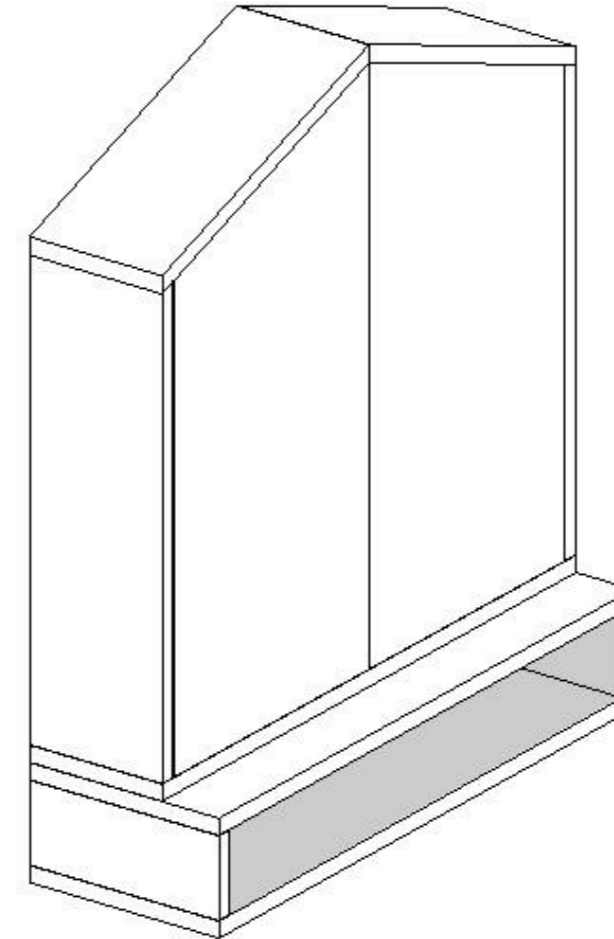
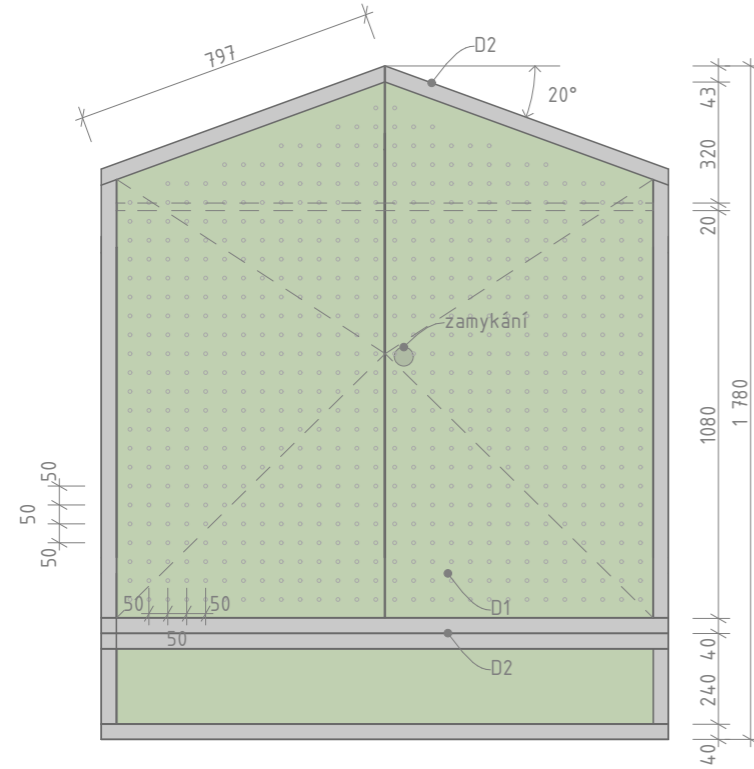
Výkres nenahrazuje dílenskou dokumentaci, veškeré rozměry musí být ověřeny in situ.

± 0.00 = 257.800 m.n.m, Souřadnicový systém S-JTSK, Výškový systém Bpv

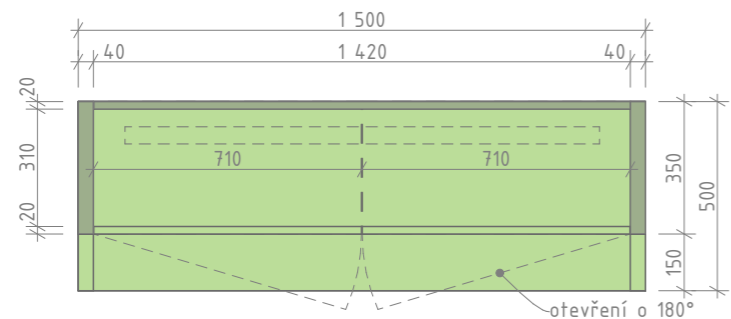
 <b>PATRIK ŠARMÍR</b> ARCHITEKTURA/URBANISMUS/INTERIER/DESIGN		ZPRACOVATEL PROJEKTOVÉ ČÁSTI: samir@arch4bim.com tel: 723 260 720 IČO: 06915752		GENERÁLNÍ PROJEKTANT: <b>ARCH4BIM</b> ARCHITEKTURA/URBANISMUS/DESIGN <b>PEŠATA &amp; ŠARMÍR arch4BIM s.r.o</b> www.arch4bim.com IČO:06915752	
ARCHITEKT: Ing. arch. Patrik ŠARMÍR	HLAVNÍ / ZODPOVĚDNÝ PROJEKTANT: Ing. arch. Patrik ŠARMÍR	VYPRACOVAL: Ing. arch. Patrik ŠARMÍR Ing. arch. Vojtěch VODIČKA Bc. Michala KUČEROVÁ			
INVESTOR: <b>Městys Loučeň</b> Za Poštou 97, 289 37 Loučeň		STUPEŇ: DPS	ČÍSLO ZAKÁZKY: 1910_20	ČÍSLO PARÉ:	
AKCE: <b>INTERIÉR MATEŘSKÉ ŠKOLY</b> Ke Škole 239/17, 289 37, Loučeň		FORMÁT: A3	DATUM: 02/2023	ČÍSLO VÝKRESU:	
OBSAH: <b>TB3 - SKŘÍŇKA NÍZKÁ S DVÍŘKY</b>		OBJEKT: SO1	MĚŘÍTKO:	ČÁST DOKUMENTACE:	
		REVIZE: <b>rev00</b>	ČÍSLO VÝKRESU:	<b>12</b>	

# TB5 - SKŘÍŇKA TELEVIZNÍ

ČELNÍ POHLED 1:20



PŮDORYS 1:20



TB5

TB5

- D1 DESKA DŘEVOTŘÍSKA, LAMINO, 18 mm
  - D2 DESKA DŘEVOTŘÍSKA, LAMINO, 40 mm
- všechny desky budou mít ABS hrany

Pro barevné desky v pavilonu A bude použit odstín: např. EGGER - SORBETOVĚ ORANŽOVÁ + LEDOVCOVÁ BÍLÁ  
 Pro barevné desky v pavilonu B bude použit odstín: např. EGGER - LIMETKOVĚ ZELENÁ + LEDOVCOVÁ BÍLÁ  
 Pro barevné desky v pavilonu C bude použit odstín: např. EGGER - ZÁŘIVĚ ŽLUTÁ + + LEDOVCOVÁ BÍLÁ

Výkres nenahrazuje dílenskou dokumentaci, veškeré rozměry musí být ověřeny in situ.

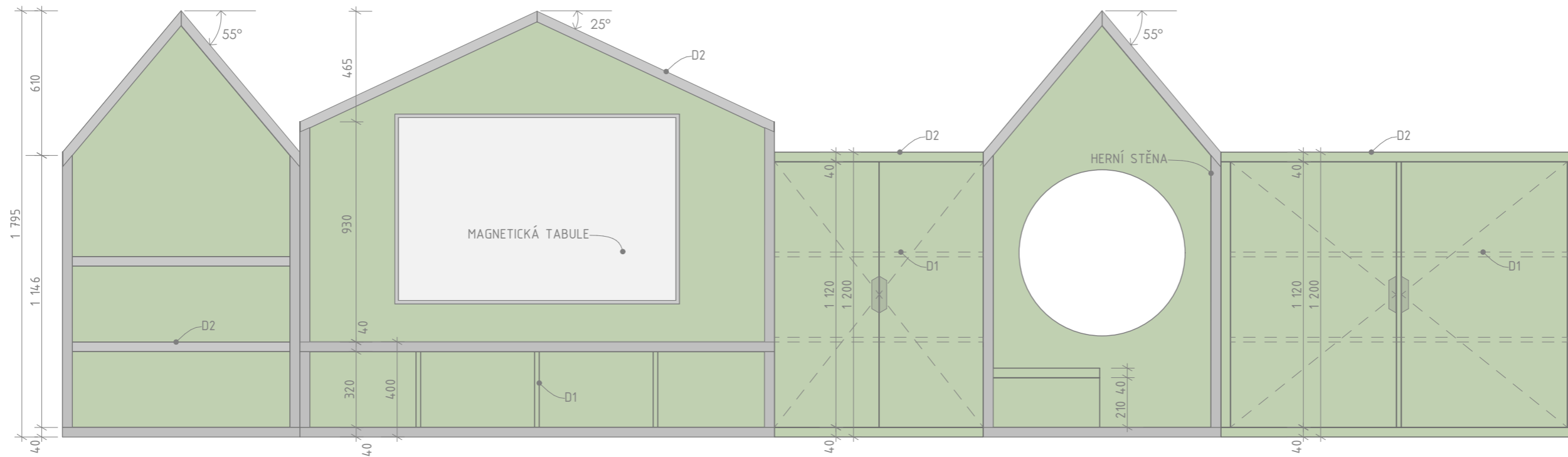
± 0.00 = 257.800 m.n.m, Souřadnicový systém S-JTSK, Výškový systém Bpv

 <b>PATRIK ŠARMÍR</b> ARCHITEKTURA/URBANISMUS/INTERIER/DESIGN		ZPRACOVATEL PROJEKTOVÉ ČÁSTI: samir@arch4bim.com tel: 723 260 720 IČO: 06915752		GENERÁLNÍ PROJEKTANT: <b>ARCH4BIM</b> ARCHITEKTURA/URBANISMUS/DESIGN <b>PEŠATA &amp; ŠARMÍR arch4BIM s.r.o</b> www.arch4bim.com IČO:06915752	
ARCHITEKT: Ing. arch. Patrik ŠARMÍR	HLAVNÍ / ZODPOVĚDNÝ PROJEKTANT: Ing. arch. Patrik ŠARMÍR	VYPRACOVAL: Ing. arch. Patrik ŠARMÍR Ing. arch. Vojtěch VODIČKA Bc. Michala KUČEROVÁ			
INVESTOR: <b>Městys Loučeň</b> Za Poštou 97, 289 37 Loučeň		STUPEŇ: DPS	ČÍSLO ZAKÁZKY: 1910_20	ČÍSLO PARÉ: 13	
AKCE: <b>INTERIÉR MATEŘSKÉ ŠKOLY</b> Ke Škole 239/17, 289 37, Loučeň		FORMÁT: A3	DATUM: 02/2023		
OBSAH: TB5 - SKŘÍŇKA TELEVIZNÍ		OBJEKT: SO1	MĚŘÍTKO: ČÁST DOKUMENTACE:		
		REVIZE: rev00			

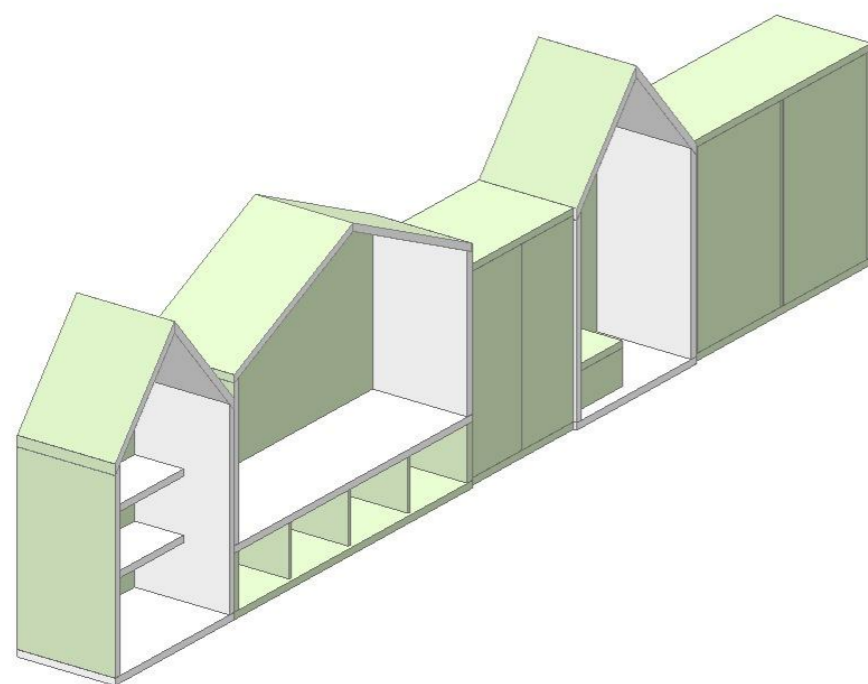
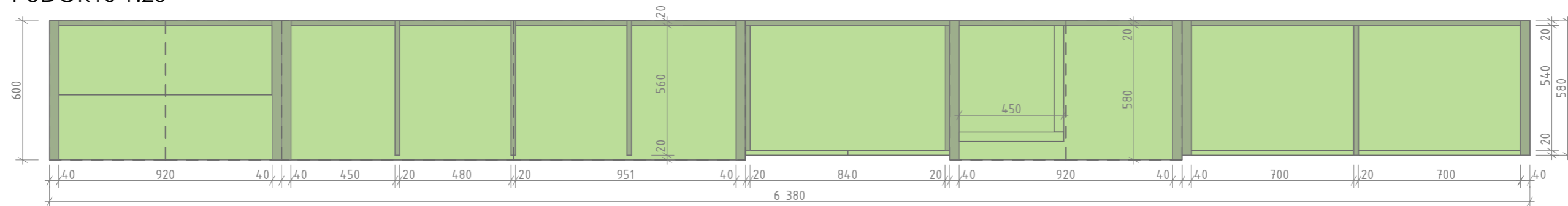
# TB6 - POLICOVÁ SKŘÍŇ S BOXY NA HRAČKY

ČELNÍ POHLED 1:20

D2 DESKA EGGER BRILLANTGELB 40 mm



PŮDORYS 1:20



▲ TB6

D1 DESKA DŘEVOTŘÍSKA, LAMINO, 18 mm  
 D2 DESKA DŘEVOTŘÍSKA, LAMINO, 40 mm  
 všechny desky budou mít ABS hrany

Pro barevné desky v pavilonu A bude použit odstín: např. EGGER - SORBETOVĚ ORANŽOVÁ + LEDOVCOVÁ BÍLÁ  
 Pro barevné desky v pavilonu B bude použit odstín: např. EGGER - LIMETKOVĚ ZELENÁ + LEDOVCOVÁ BÍLÁ  
 Pro barevné desky v pavilonu C bude použit odstín: např. EGGER - ZÁŘIVĚ ŽLUTÁ + + LEDOVCOVÁ BÍLÁ

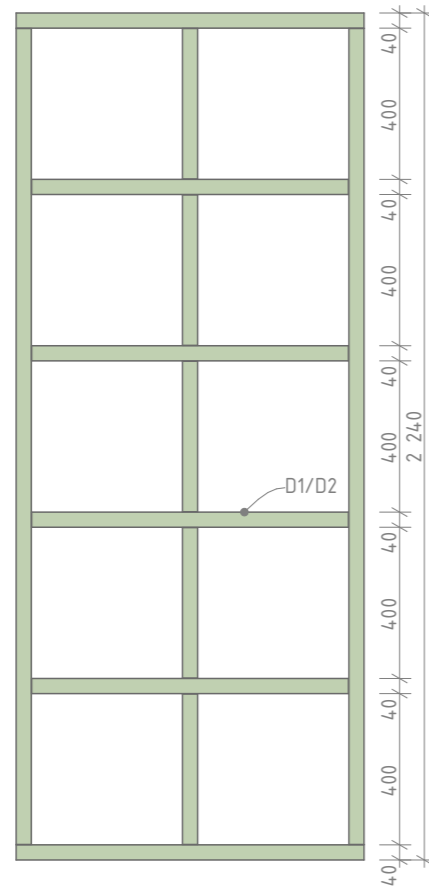
Výkres nenahrazuje dílenskou dokumentaci, veškeré rozměry musí být ověřeny in situ.

± 0.00 = 257.800 m.n.m, Souřadnicový systém S-JTSK, Výškový systém Bpv

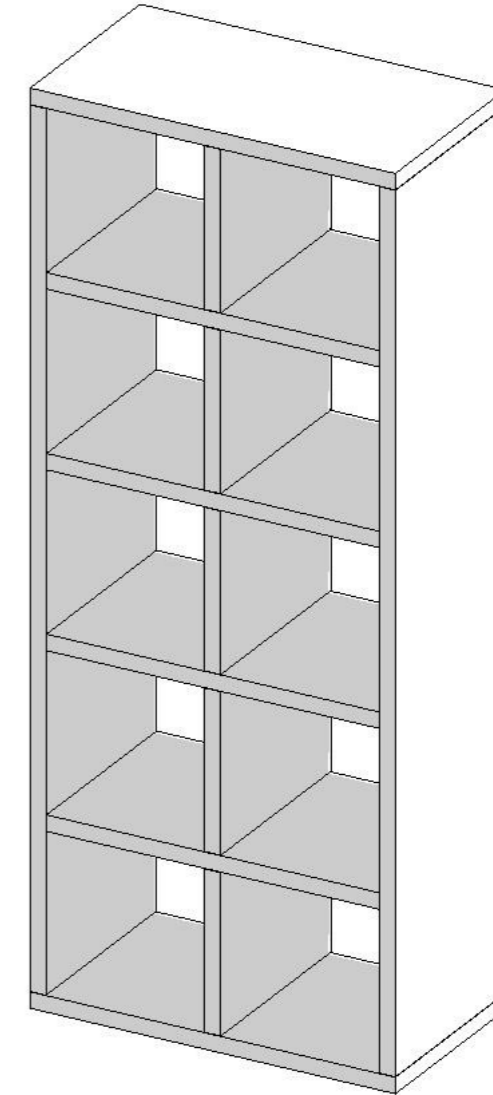
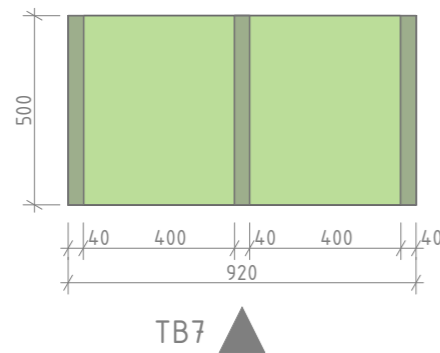
 <b>PATRIK ŠARMÍR</b> ARCHITEKTURA/URBANISMUS/INTERIER/DESIGN		ZPRACOVATEL PROJEKTOVÉ ČÁSTI: samir@arch4bim.com tel: 723 260 720 IČO: 06915752		GENERÁLNÍ PROJEKTANT: <b>ARCH4BIM</b> ARCHITEKTURA/URBANISMUS/DESIGN <b>PEŠATA &amp; ŠARMÍR arch4BIM s.r.o</b> www.arch4bim.com IČO:06915752	
ARCHITEKT: Ing. arch. Patrik ŠARMÍR	HLAVNÍ / ZODPOVĚDNÝ PROJEKTANT: Ing. arch. Patrik ŠARMÍR	VYPRACOVAL: Ing. arch. Patrik ŠARMÍR Ing. arch. Vojtěch VODIČKA Bc. Michala KUČEROVÁ		STUPEŇ: DPS	ČÍSLO ZAKÁZKY: 1910_20
INVESTOR: <b>Městys Loučeň</b> Za Poštou 97, 289 37 Loučeň			FORMÁT: A3	DATUM: 02/2023	ČÍSLO PARÉ: 14
AKCE: <b>INTERIÉR MATEŘSKÉ ŠKOLY</b> Ke Škole 239/17, 289 37, Loučeň			OBJEKT: SO1	MĚŘÍTKO: ČÁST DOKUMENTACE:	ČÍSLO VÝKRESU: 14
OBSAH: TB6 - POLICOVÁ SKŘÍŇ S BOXY NA HRAČKY			REVIZE: rev00		

# TB7 - POLICOVÁ SKŘÍŇ S BOXY NA HRAČKY

ČELNÍ POHLED 1:20



PŮDORYS 1:20



D1 DESKA DŘEVOTŘÍSKA, LAMINO, 18 mm  
 D2 DESKA DŘEVOTŘÍSKA, LAMINO, 40 mm  
 všechny desky budou mít ABS hrany

Pro barevné desky v pavilonu A bude použit odstín: např. EGGER - SORBETOVĚ ORANŽOVÁ + LEDOVCOVÁ BÍLÁ  
 Pro barevné desky v pavilonu B bude použit odstín: např. EGGER - LIMETKOVĚ ZELENÁ + LEDOVCOVÁ BÍLÁ  
 Pro barevné desky v pavilonu C bude použit odstín: např. EGGER - ZÁŘIVĚ ŽLUTÁ + + LEDOVCOVÁ BÍLÁ

Výkres nenahrazuje dělenskou dokumentaci, veškeré rozměry musí být ověřeny in situ.

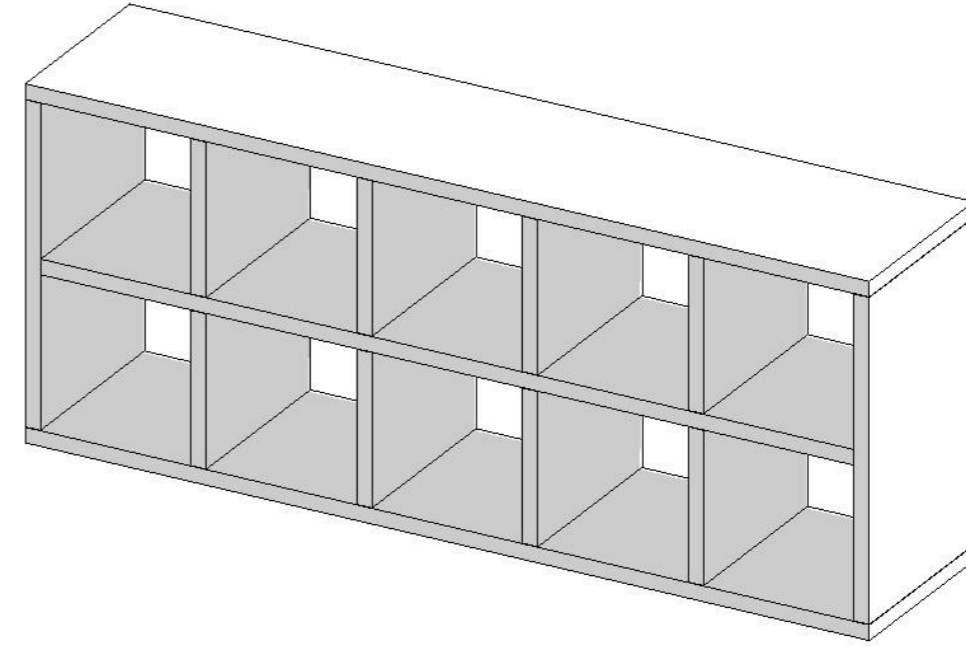
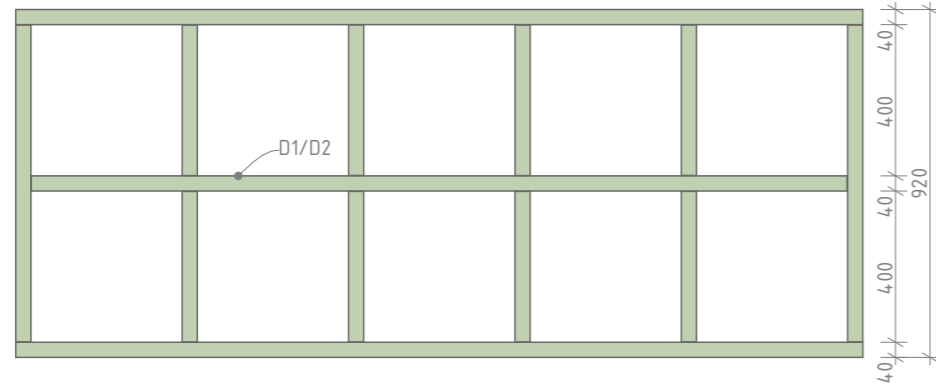
± 0.00 = 257.800 m.n.m, Souřadnicový systém S-JTSK, Výškový systém Bpv

 <b>PATRIK ŠARMÍR</b> ARCHITEKTURA/URBANISMUS/INTERIER/DESIGN		ZPRACOVATEL PROJEKTOVÉ ČÁSTI: samir@arch4bim.com tel: 723 260 720 IČO: 06915752		GENERÁLNÍ PROJEKTANT: <b>ARCH4BIM</b> ARCHITEKTURA/URBANISMUS/DESIGN <b>PEŠATA &amp; ŠARMÍR arch4BIM s.r.o</b> www.arch4bim.com IČO:06915752	
ARCHITEKT: Ing. arch. Patrik ŠARMÍR	HLAVNÍ / ZODPOVĚDNÝ PROJEKTANT: Ing. arch. Patrik ŠARMÍR	VYPRACOVAL: Ing. arch. Patrik ŠARMÍR Ing. arch. Vojtěch VODIČKA Bc. Michala KUČEROVÁ			
INVESTOR: <b>Městys Loučeň</b> Za Poštou 97, 289 37 Loučeň		STUPEŇ: DPS	ČÍSLO ZAKÁZKY: 1910_20	ČÍSLO PARÉ: _____	
AKCE: <b>INTERIÉR MATEŘSKÉ ŠKOLY</b> Ke Škole 239/17, 289 37, Loučeň		FORMÁT: A3	DATUM: 02/2023		
OBSAH: <b>TB7 - POLICOVÁ SKŘÍŇ S BOXY NA HRAČKY</b>		OBJEKT: SO1	MĚŘÍTKO: _____	ČÍSLO VÝKRESU: _____	
		REVIZE: <b>rev00</b>	ČÁST DOKUMENTACE: _____	<b>15</b>	

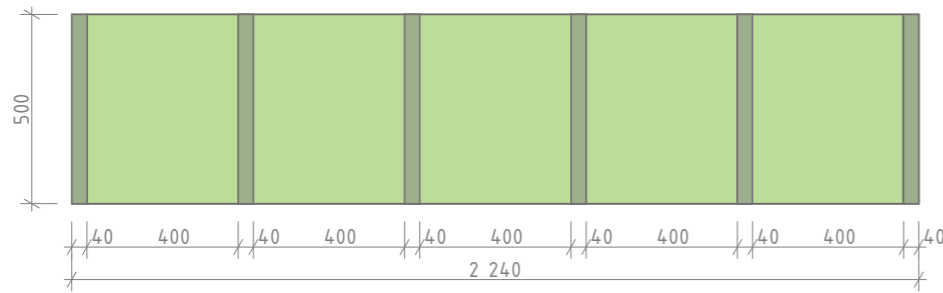


# TB8 - POLICOVÁ SKŘÍŇ S BOXY NA HRAČKY

ČELNÍ POHLED 1:20



PŮDORYS 1:20



TB8 ▲

- D1 DESKA DŘEVOTŘÍSKA, LAMINO, 18 mm
  - D2 DESKA DŘEVOTŘÍSKA, LAMINO, 40 mm
- všechny desky budou mít ABS hrany

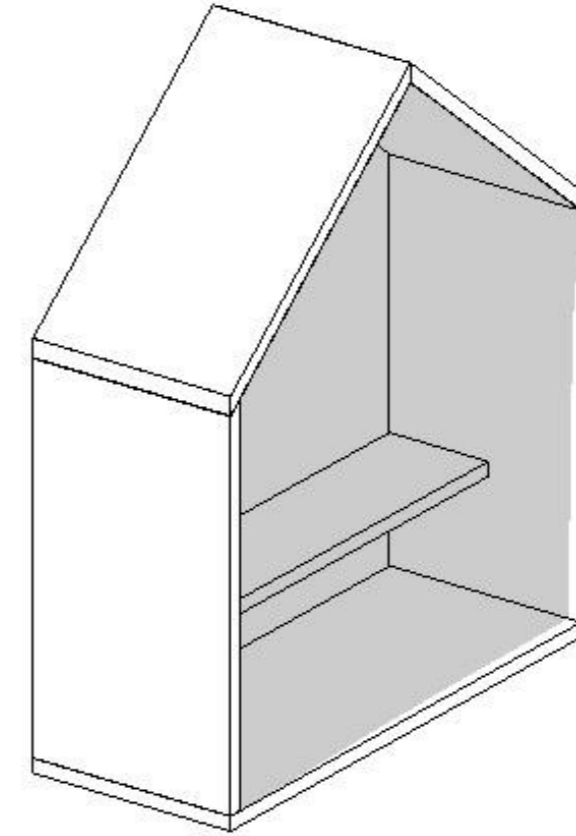
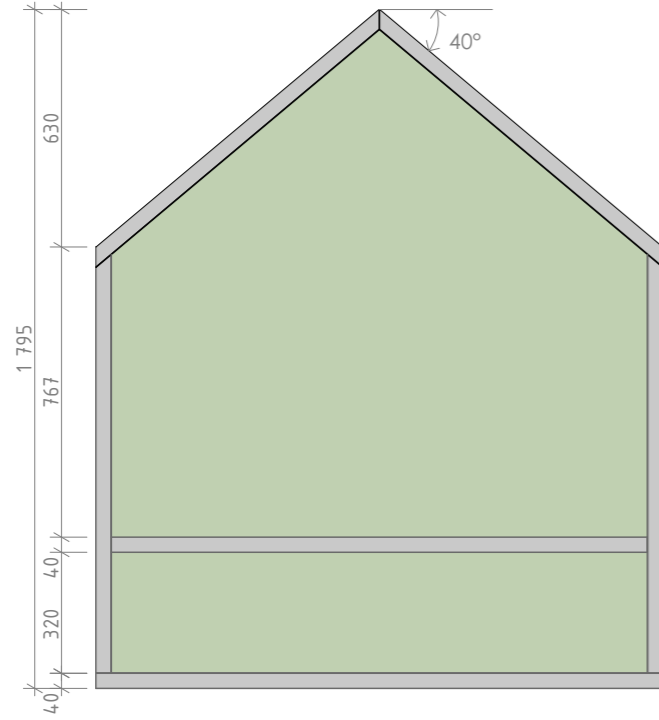
Pro barevné desky v pavilonu A bude použit odstín: např. EGGER - SORBETOVĚ ORANŽOVÁ + LEDOVCOVÁ BÍLÁ  
 Pro barevné desky v pavilonu B bude použit odstín: např. EGGER - LIMETKOVĚ ZELENÁ + LEDOVCOVÁ BÍLÁ  
 Pro barevné desky v pavilonu C bude použit odstín: např. EGGER - ZÁŘIVĚ ŽLUTÁ + + LEDOVCOVÁ BÍLÁ

Výkres nenahrazuje dílenskou dokumentaci, veškeré rozměry musí být ověřeny in situ.

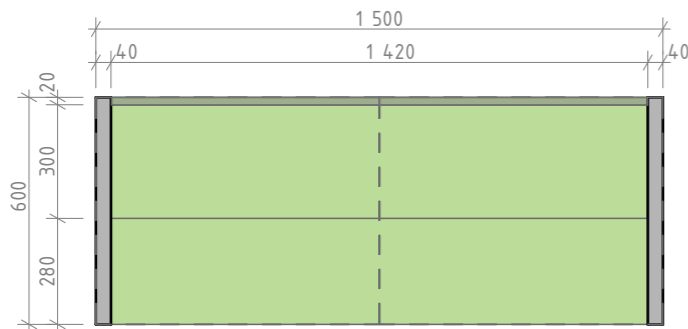
± 0.00 = 257.800 m.n.m, Souřadnicový systém S-JTSK, Výškový systém Bpv

 <b>PATRIK ŠARMÍR</b> ARCHITEKTURA/URBANISMUS/INTERIER/DESIGN		ZPRACOVATEL PROJEKTOVÉ ČÁSTI: samir@arch4bim.com tel: 723 260 720 IČO: 06915752	GENERÁLNÍ PROJEKTANT: <b>ARCH4BIM</b> ARCHITEKTURA/URBANISMUS/DESIGN <b>PEŠATA &amp; ŠARMÍR arch4BIM s.r.o</b> www.arch4bim.com IČO:06915752
ARCHITEKT: Ing. arch. Patrik ŠARMÍR	HLAVNÍ / ZODPOVĚDNÝ PROJEKTANT: Ing. arch. Patrik ŠARMÍR	VYPRACOVAL: Ing. arch. Patrik ŠARMÍR Ing. arch. Vojtěch VODIČKA Bc. Michala KUČEROVÁ	
INVESTOR: <b>Městys Loučeň</b> Za Poštou 97, 289 37 Loučeň	AKCE: <b>INTERIÉR MATEŘSKÉ ŠKOLY</b> Ke Škole 239/17, 289 37, Loučeň	STUPEŇ: DPS	ČÍSLO ZAKÁZKY: 1910_20
OBSAH: <b>TB8 - POLICOVÁ SKŘÍŇ S BOXY NA HRAČKY</b>	REVIZE: <b>rev00</b>	FORMÁT: A3	DATUM: 02/2023
		OBJEKT: SO1	MĚŘÍTKO: ČÍSLO VÝKRESU: <b>16</b>
		REVIZE: <b>rev00</b>	ČÁST DOKUMENTACE: <b>16</b>

ČELNÍ POHLED 1:20



PŮDORYS 1:20



- D1 DESKA DŘEVOTŘÍSKA, LAMINO, 18 mm
  - D2 DESKA DŘEVOTŘÍSKA, LAMINO, 40 mm
- všechny desky budou mít ABS hrany

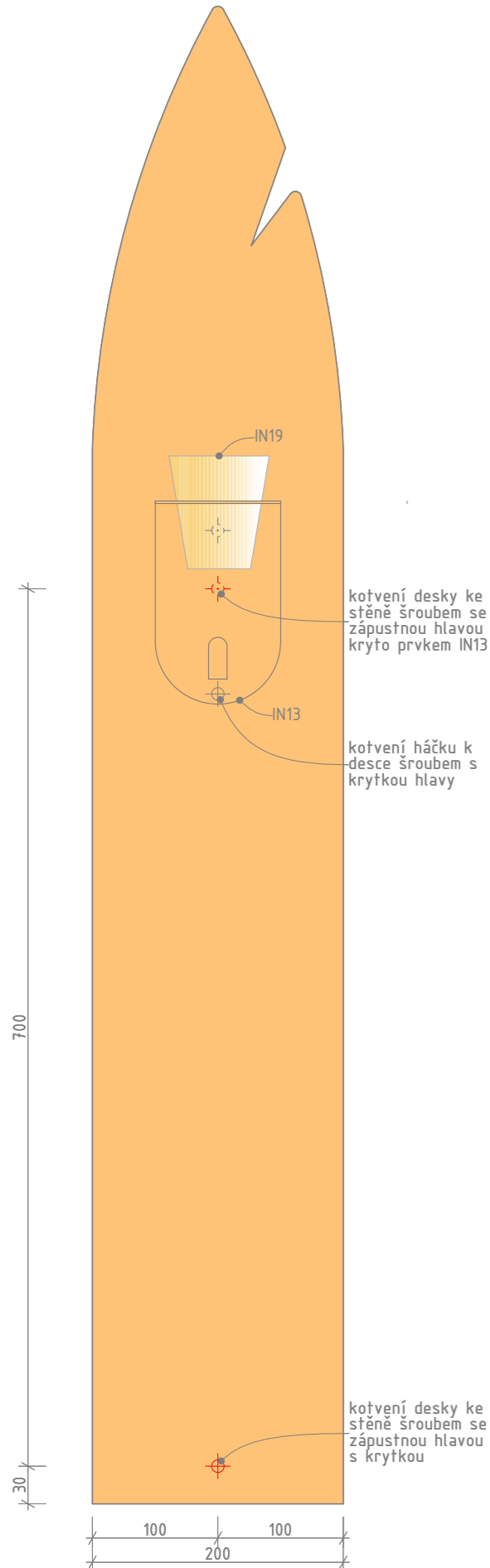
Pro barevné desky v pavilonu A bude použit odstín: např. EGGER - SORBETOVĚ ORANŽOVÁ + LEDOVCOVÁ BÍLÁ  
 Pro barevné desky v pavilonu B bude použit odstín: např. EGGER - LIMETKOVĚ ZELENÁ + LEDOVCOVÁ BÍLÁ  
 Pro barevné desky v pavilonu C bude použit odstín: např. EGGER - ZÁŘIVĚ ŽLUTÁ + + LEDOVCOVÁ BÍLÁ

Výkres nenahrazuje dílenskou dokumentaci, veškeré rozměry musí být ověřeny in situ.

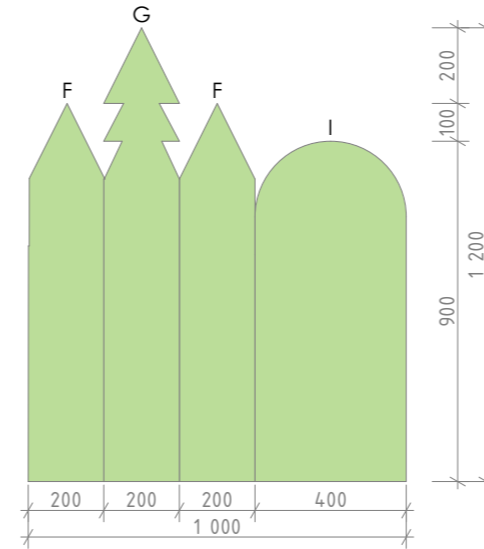
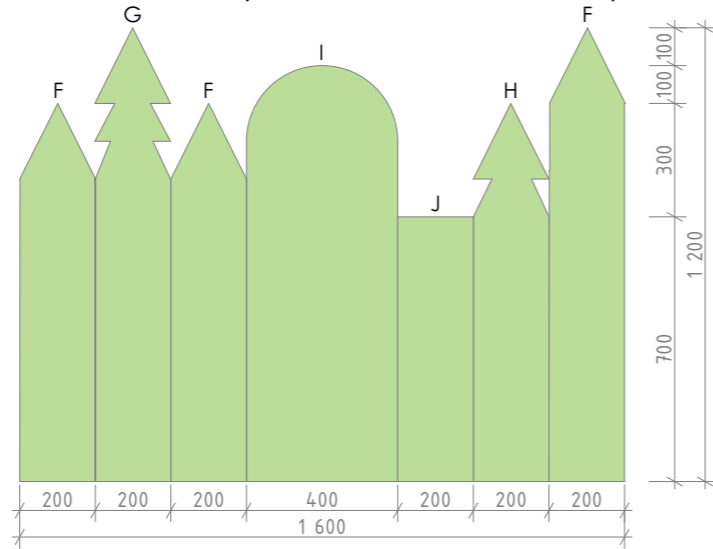
± 0.00 = 257.800 m.n.m, Souřadnicový systém S-JTSK, Výškový systém Bpv

 <b>PATRIK ŠARMÍR</b> ARCHITEKTURA/URBANISMUS/INTERIER/DESIGN		ZPRACOVATEL PROJEKTOVÉ ČÁSTI: samir@arch4bim.com tel: 723 260 720 IČO: 06915752		GENERÁLNÍ PROJEKTANT: <b>ARCH4BIM</b> ARCHITEKTURA/URBANISMUS/DESIGN <b>PEŠATA &amp; ŠARMÍR arch4BIM s.r.o</b> www.arch4bim.com IČO:06915752	
ARCHITEKT: Ing. arch. Patrik ŠARMÍR	HLAVNÍ / ZODPOVĚDNÝ PROJEKTANT: Ing. arch. Patrik ŠARMÍR	VYPRACOVAL: Ing. arch. Patrik ŠARMÍR Ing. arch. Vojtěch VODIČKA Bc. Michala KUČEROVÁ			
INVESTOR: <b>Městys Loučeň</b> Za Poštou 97, 289 37 Loučeň		STUPEŇ: DPS	ČÍSLO ZAKÁZKY: 1910_20	ČÍSLO PARÉ: _____	
AKCE: <b>INTERIÉR MATEŘSKÉ ŠKOLY</b> Ke Škole 239/17, 289 37, Loučeň		FORMÁT: A3	DATUM: 02/2023		
OBSAH: TB9 - POLICE		OBJEKT: SO1	MĚŘÍTKO: _____	ČÍSLO VÝKRESU: _____	
		REVIZE: <b>rev00</b>	ČÁST DOKUMENTACE: _____	<b>17</b>	

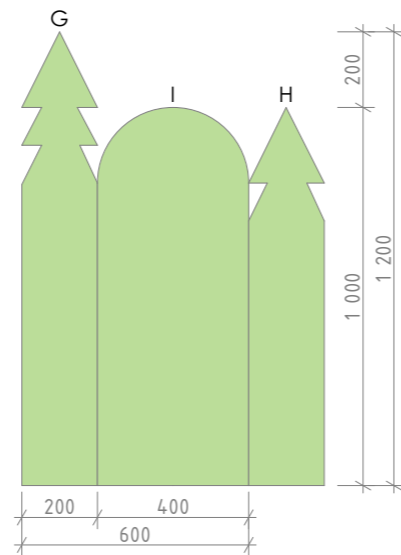
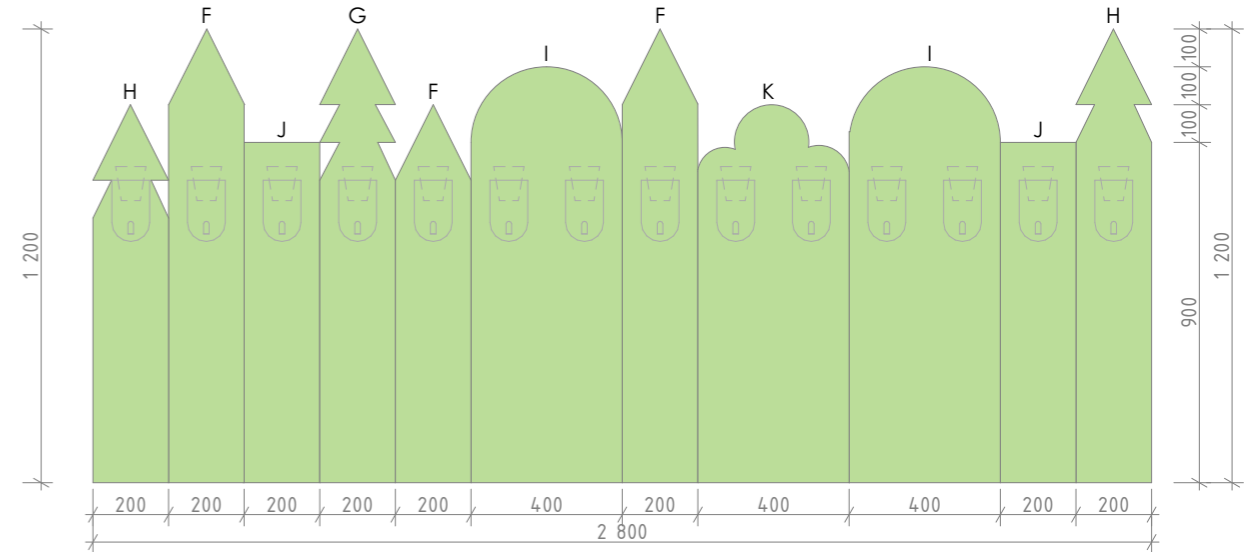
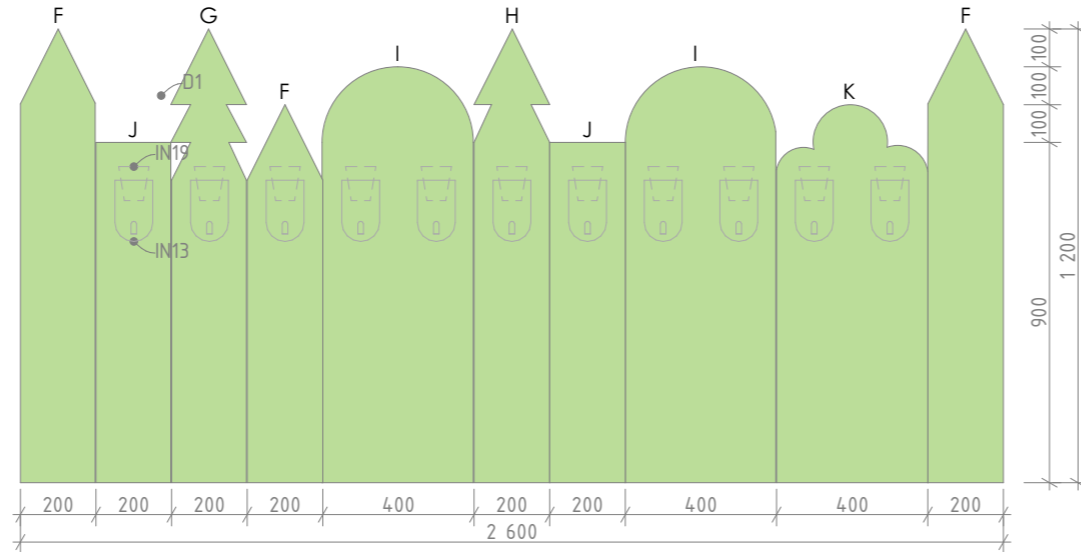
# TRUHLÁŘSKÉ OBKLADY - TB11/TB12



TB11 - truhlářský obklad v šatně - čelní pohled 1:20



TB12 - truhlářský obklad v koupelně - čelní pohled 1:20



- D1 DESKA DŘEVOTŘÍSKA, LAMINO, 18 mm
  - D2 DESKA DŘEVOTŘÍSKA, LAMINO, 40 mm
- všechny desky budou mít ABS hrany

Pro barevné desky v pavilonu A bude použit odstín: např. EGGER - SORBETOVĚ ORANŽOVÁ + LEDOVCOVÁ BÍLÁ  
 Pro barevné desky v pavilonu B bude použit odstín: např. EGGER - LIMETKOVĚ ZELENÁ + LEDOVCOVÁ BÍLÁ  
 Pro barevné desky v pavilonu C bude použit odstín: např. EGGER - ZÁŘIVĚ ŽLUTÁ + + LEDOVCOVÁ BÍLÁ

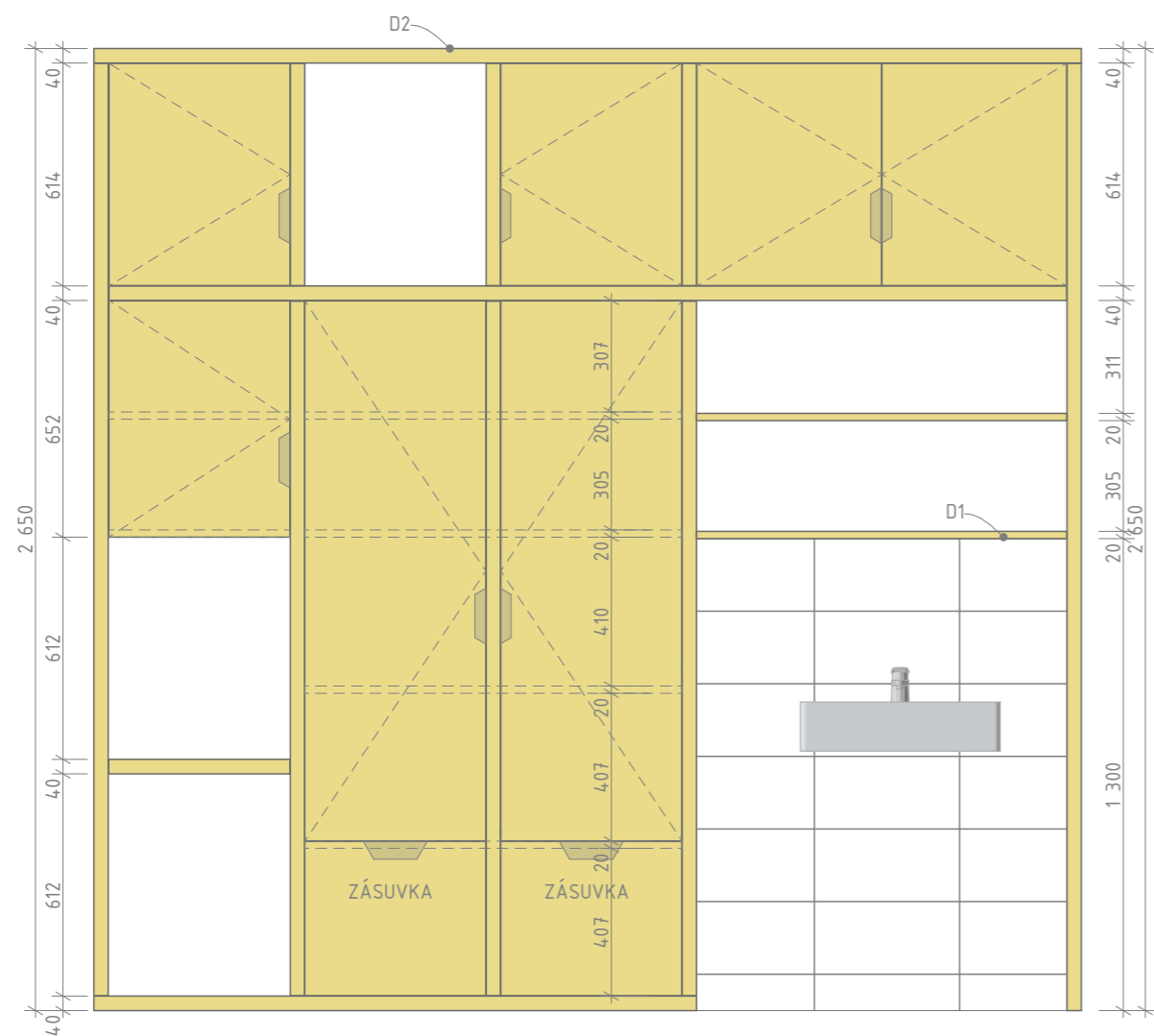
Výkres nenahrazuje dílenskou dokumentaci, veškeré rozměry musí být ověřeny in situ.

± 0.00 = 257.800 m.n.m, Souřadnicový systém S-JTSK, Výškový systém Bpv

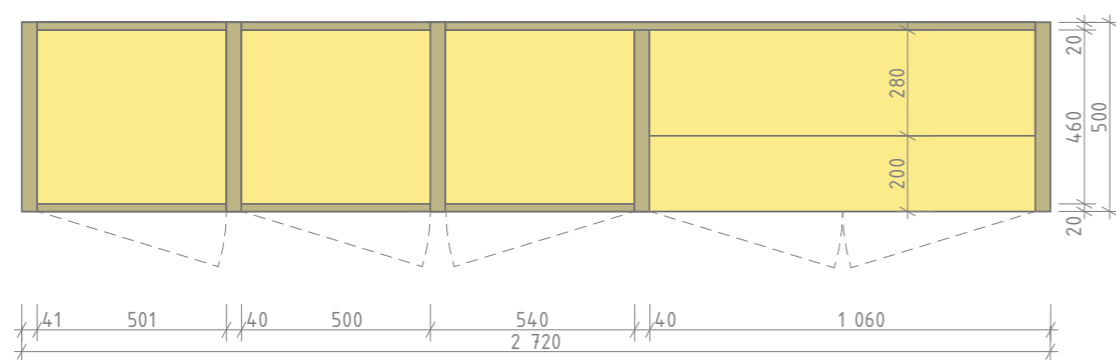
 <b>PATRIK ŠARMÍR</b> ARCHITEKTURA/URBANISMUS/INTERIER/DESIGN		ZPRACOVATEL PROJEKTOVÉ ČÁSTI: samir@arch4bim.com tel: 723 260 720 IČO: 06915752		GENERÁLNÍ PROJEKTANT: <b>ARCH4BIM</b> ARCHITEKTURA/URBANISMUS/DESIGN <b>PEŠATA &amp; ŠARMÍR arch4BIM s.r.o</b> www.arch4bim.com IČO:06915752	
ARCHITEKT: Ing. arch. Patrik ŠARMÍR	HLAVNÍ / ZODPOVĚDNÝ PROJEKTANT: Ing. arch. Patrik ŠARMÍR	VYPRACOVAL: Ing. arch. Patrik ŠARMÍR Ing. arch. Vojtěch VODIČKA Bc. Michala KUČEROVÁ			
INVESTOR: <b>Městys Loučeň</b> Za Poštou 97, 289 37 Loučeň		STUPEŇ: DPS	ČÍSLO ZAKÁZKY: 1910_20	ČÍSLO PARÉ:	
AKCE: <b>INTERIÉR MATEŘSKÉ ŠKOLY</b> Ke Škole 239/17, 289 37, Loučeň		FORMÁT: A3	DATUM: 02/2023	ČÍSLO VÝKRESU:	
OBSAH: <b>TRUHLÁŘSKÉ OBKLADY - TB11/TB12</b>		OBJEKT: SO1	MĚŘÍTKO:	REVIZE: <b>rev00</b>	ČÁST DOKUMENTACE: <b>18</b>

# TC1 - SKŘÍŇ NA VÝTVARNÉ POTŘEBY

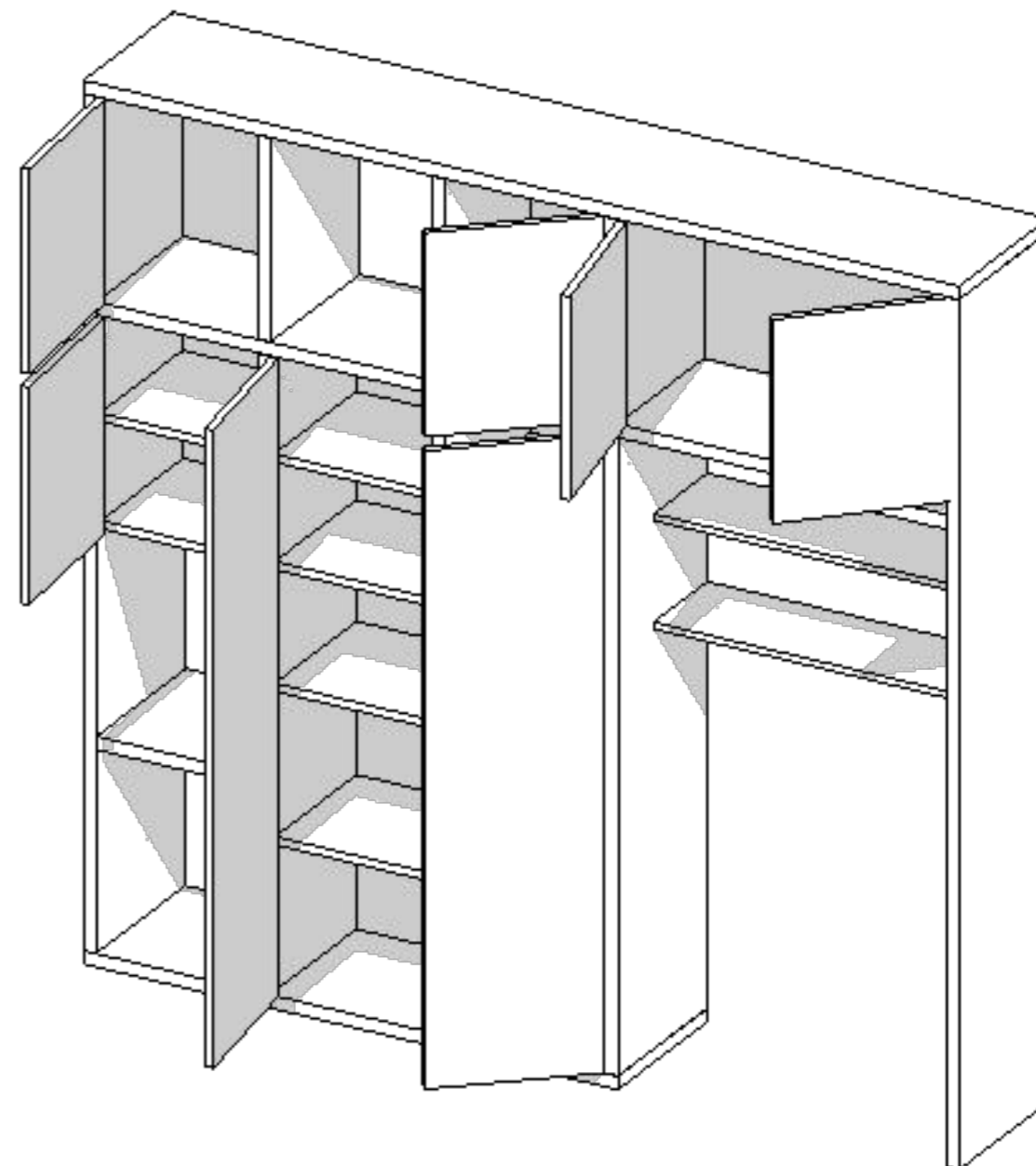
ČELNÍ POHLED 1:20



PŮDORYS 1:20



▲ TC1



D1 DESKA DŘEVOTŘÍŠKA, LAMINO, 18 mm  
 D2 DESKA DŘEVOTŘÍŠKA, LAMINO, 40 mm  
 všechny desky budou mít ABS hrany

Pro barevné desky v pavilonu A bude použit odstín: např. EGGER - SORBETOVĚ ORANŽOVÁ + LEDOVCOVÁ BÍLÁ  
 Pro barevné desky v pavilonu B bude použit odstín: např. EGGER - LIMETKOVĚ ZELENÁ + LEDOVCOVÁ BÍLÁ  
 Pro barevné desky v pavilonu C bude použit odstín: např. EGGER - ZÁŘIVĚ ŽLUTÁ + + LEDOVCOVÁ BÍLÁ

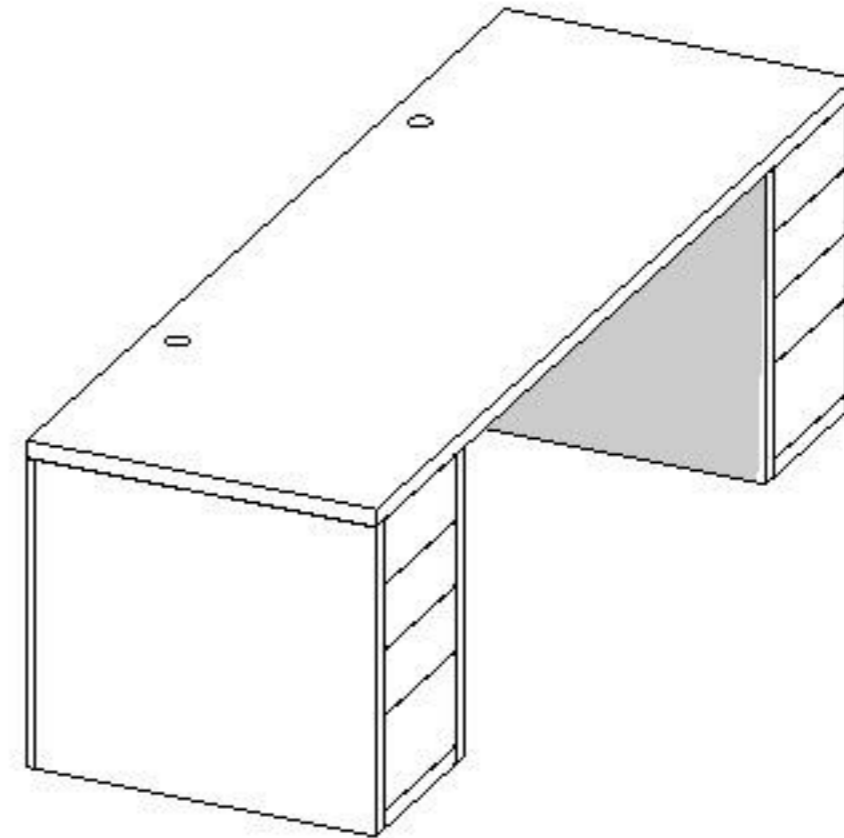
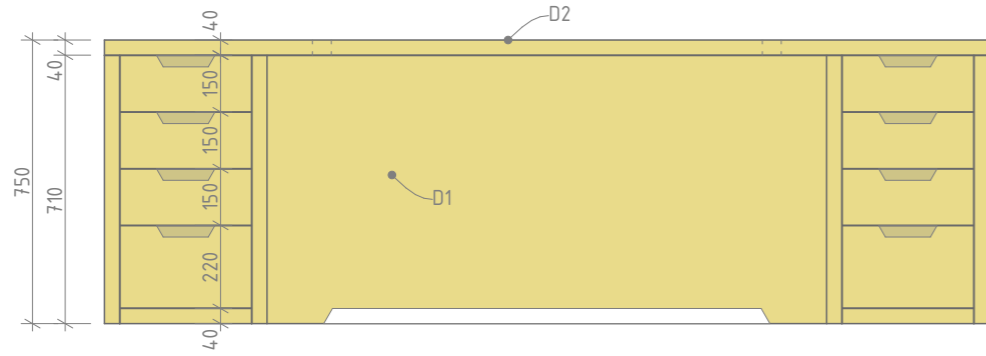
Výkres nenahrazuje dílenskou dokumentaci, veškeré rozměry musí být ověřeny in situ.

± 0.00 = 257.800 m.n.m, Souřadnicový systém S-JTSK, Výškový systém Bpv

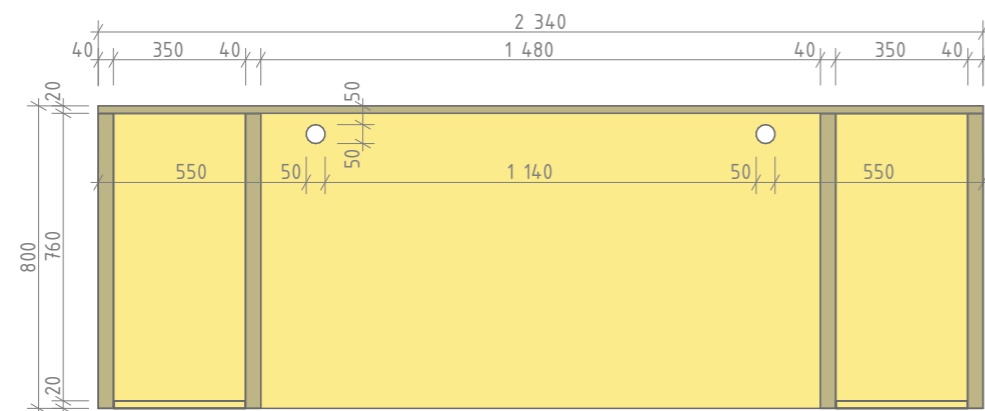
 <b>PATRIK ŠARMÍR</b> ARCHITEKTURA/URBANISMUS/INTERIER/DESIGN		ZPRACOVATEL PROJEKTOVÉ ČÁSTI: samir@arch4bim.com tel: 723 260 720 IČO: 06915752	GENERÁLNÍ PROJEKTANT: <b>ARCH4BIM</b> ARCHITEKTURA/URBANISMUS/DESIGN <b>PEŠATA &amp; ŠARMÍR arch4BIM s.r.o</b> www.arch4bim.com IČO:06915752	
ARCHITEKT: Ing. arch. Patrik ŠARMÍR	HLAVNÍ / ZODPOVĚDNÝ PROJEKTANT: Ing. arch. Patrik ŠARMÍR	VYPRACOVAL: Ing. arch. Patrik ŠARMÍR Ing. arch. Vojtěch VODIČKA Bc. Michala KUČEROVÁ		
INVESTOR: <b>Městys Loučeň</b> Za Poštou 97, 289 37 Loučeň	AKCE: <b>INTERIÉR MATEŘSKÉ ŠKOLY</b> Ke Škole 239/17, 289 37, Loučeň	OBSAH: <b>TC1 - SKŘÍŇ NA VÝTVARNÉ POTŘEBY</b>	STUPEŇ: DPS FORMÁT: A3 OBJEKT: SO1 REVIZE: <b>rev00</b>	ČÍSLO ZAKÁZKY: 1910_20 DATUM: 02/2023 MĚŘÍTKO: ČÍSLO VÝKRESU: <b>19</b>

# TC2 - UČITELSKÝ STŮL

ČELNÍ POHLED 1:20



PŮDORYS 1:20



TC2 ▲

- D1 DESKA DŘEVOTŘÍSKA, LAMINO, 18 mm
  - D2 DESKA DŘEVOTŘÍSKA, LAMINO, 40 mm
- všechny desky budou mít ABS hrany

Pro barevné desky v pavilonu A bude použit odstín: např. EGGER - SORBETOVĚ ORANŽOVÁ + LEDOVCOVÁ BÍLÁ  
 Pro barevné desky v pavilonu B bude použit odstín: např. EGGER - LIMETKOVĚ ZELENÁ + LEDOVCOVÁ BÍLÁ  
 Pro barevné desky v pavilonu C bude použit odstín: např. EGGER - ZÁŘIVĚ ŽLUTÁ + + LEDOVCOVÁ BÍLÁ

Výkres nenahrazuje dělenskou dokumentaci, veškeré rozměry musí být ověřeny in situ.

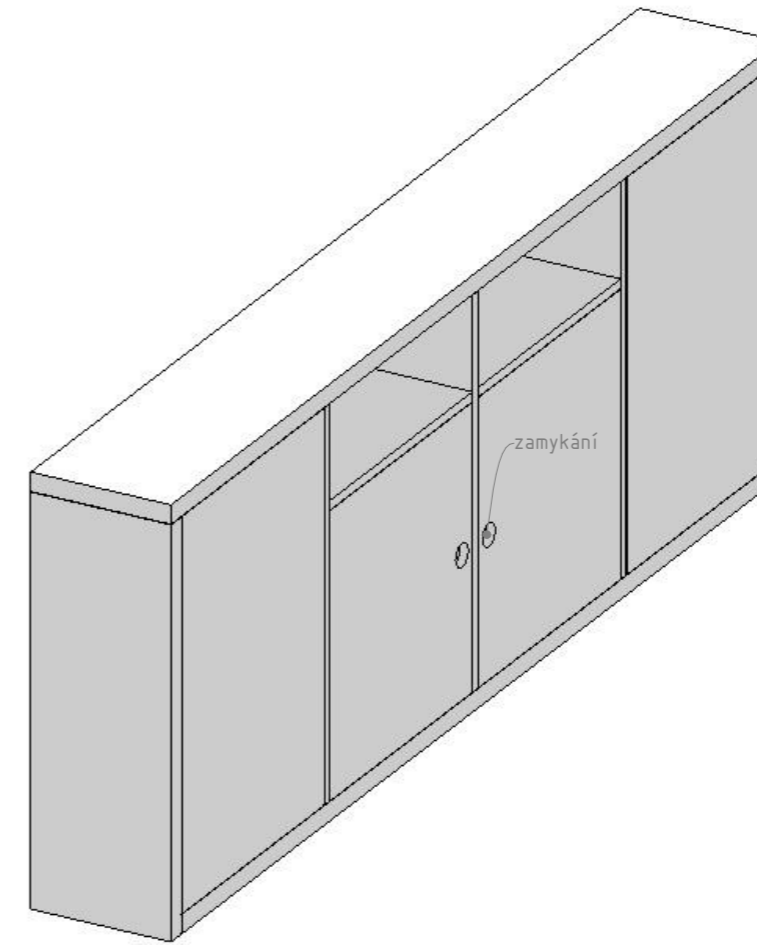
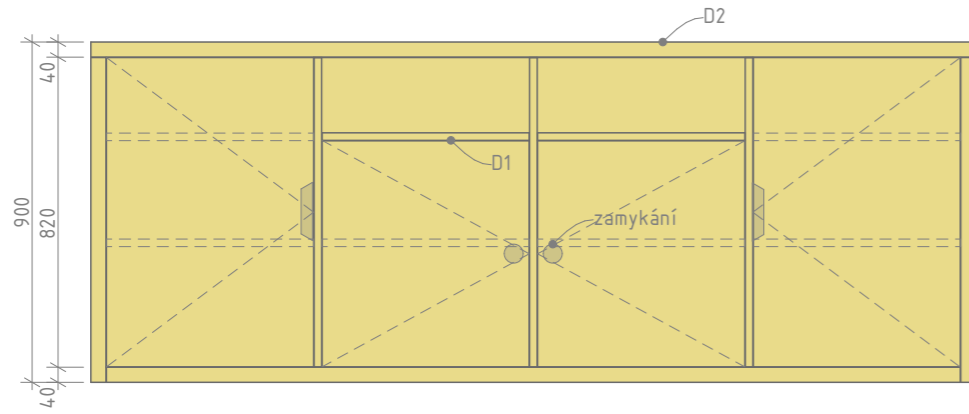
± 0.00 = 257.800 m.n.m, Souřadnicový systém S-JTSK, Výškový systém Bpv

 <b>PATRIK ŠARMÍR</b> ARCHITEKTURA/URBANISMUS/INTERIER/DESIGN		ZPRACOVATEL PROJEKTOVÉ ČÁSTI: samir@arch4bim.com tel: 723 260 720 IČO: 06915752		GENERÁLNÍ PROJEKTANT: <b>ARCH4BIM</b> ARCHITEKTURA/URBANISMUS/DESIGN <b>PEŠATA &amp; ŠARMÍR arch4BIM s.r.o</b> www.arch4bim.com IČO:06915752	
ARCHITEKT: Ing. arch. Patrik ŠARMÍR	HLAVNÍ / ZODPOVĚDNÝ PROJEKTANT: Ing. arch. Patrik ŠARMÍR	VYPRACOVAL: Ing. arch. Patrik ŠARMÍR Ing. arch. Vojtěch VODIČKA Bc. Michala KUČEROVÁ			
INVESTOR: <b>Městys Loučeň</b> Za Poštou 97, 289 37 Loučeň		STUPEŇ: DPS	ČÍSLO ZAKÁZKY: 1910_20	ČÍSLO PARÉ:	
AKCE: <b>INTERIÉR MATEŘSKÉ ŠKOLY</b> Ke Škole 239/17, 289 37, Loučeň		FORMÁT: A3	DATUM: 02/2023	ČÍSLO VÝKRESU:	
OBSAH: TC2 - UČITELSKÝ STŮL		OBJEKT: SO1	MĚŘÍTKO:	REVIZE: rev00	ČÁST DOKUMENTACE: <b>20</b>

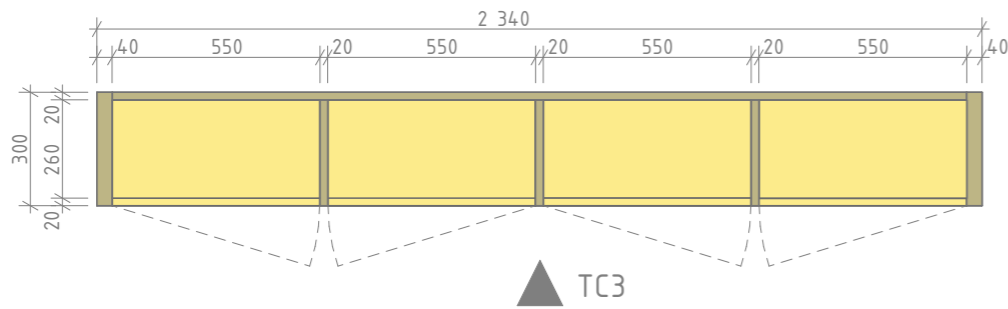


# TC3 - SKŘÍŇKA NÍZKÁ S DVÍŘKY

ČELNÍ POHLED 1:20



PŮDORYS 1:20



- D1 DESKA DŘEVOTŘÍSKA, LAMINO, 18 mm
  - D2 DESKA DŘEVOTŘÍSKA, LAMINO, 40 mm
- všechny desky budou mít ABS hrany

Pro barevné desky v pavilonu A bude použit odstín: např. EGGER - SORBETOVĚ ORANŽOVÁ + LEDOVCOVÁ BÍLÁ  
 Pro barevné desky v pavilonu B bude použit odstín: např. EGGER - LIMETKOVĚ ZELENÁ + LEDOVCOVÁ BÍLÁ  
 Pro barevné desky v pavilonu C bude použit odstín: např. EGGER - ZÁŘIVĚ ŽLUTÁ + + LEDOVCOVÁ BÍLÁ

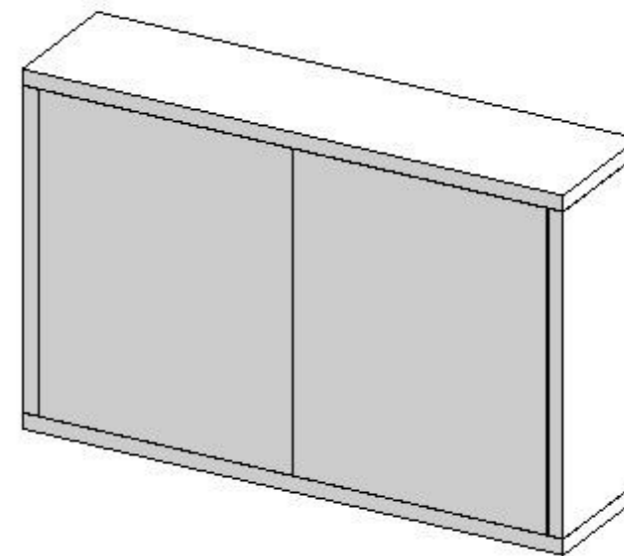
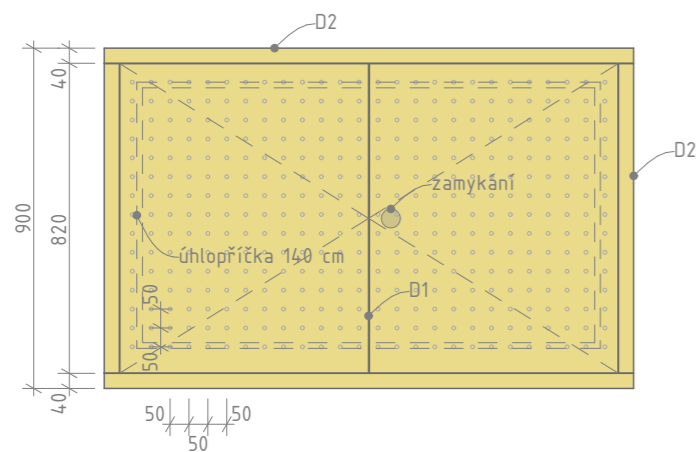
Výkres nenahrazuje dílenskou dokumentaci, veškeré rozměry musí být ověřeny in situ.

± 0.00 = 257.800 m.n.m, Souřadnicový systém S-JTSK, Výškový systém Bpv

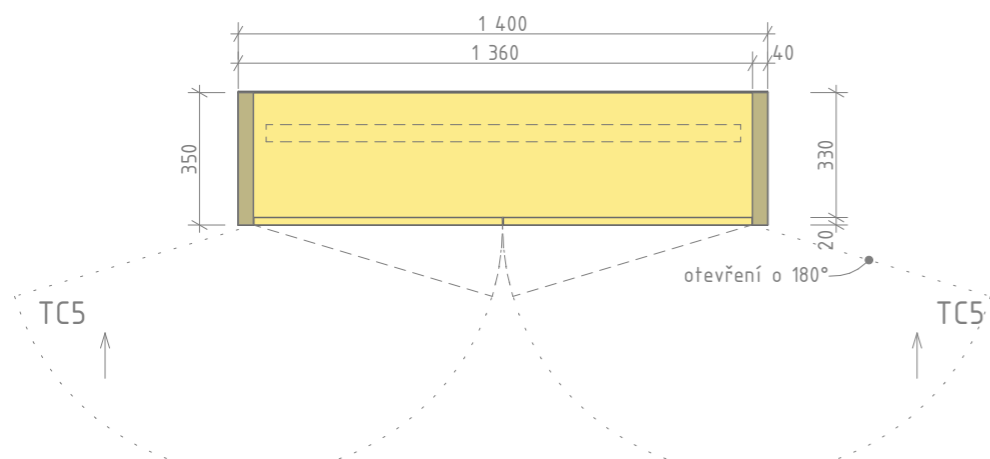
 <b>PATRIK ŠARMÍR</b> ARCHITEKTURA/URBANISMUS/INTERIER/DESIGN		ZPRACOVATEL PROJEKTOVÉ ČÁSTI: samir@arch4bim.com tel: 723 260 720 IČO: 06915752		GENERÁLNÍ PROJEKTANT: <b>ARCH4BIM</b> ARCHITEKTURA/URBANISMUS/DESIGN <b>PEŠATA &amp; ŠARMÍR arch4BIM s.r.o</b> www.arch4bim.com IČO:06915752	
ARCHITEKT: Ing. arch. Patrik ŠARMÍR	HLAVNÍ / ZODPOVĚDNÝ PROJEKTANT: Ing. arch. Patrik ŠARMÍR	VYPRACOVAL: Ing. arch. Patrik ŠARMÍR Ing. arch. Vojtěch VODIČKA Bc. Michala KUČEROVÁ			
INVESTOR: <b>Městys Loučeň</b> Za Poštou 97, 289 37 Loučeň			STUPEŇ: DPS	ČÍSLO ZAKÁZKY: 1910_20	ČÍSLO PARÉ: 21
AKCE: <b>INTERIÉR MATEŘSKÉ ŠKOLY</b> Ke Škole 239/17, 289 37, Loučeň			FORMÁT: A3	DATUM: 02/2023	
OBSAH: TC3 - SKŘÍŇKA NÍZKÁ S DVÍŘKY			OBJEKT: SO1	MĚŘÍTKO: ČÁST DOKUMENTACE:	ČÍSLO VÝKRESU: 21
			REVIZE: rev00		

# TC5 - SKŘÍŇKA TELEVIZNÍ

ČELNÍ POHLED 1:20



PŮDORYS 1:20



D1 DESKA DŘEVOTŘÍSKA, LAMINO, 18 mm  
 D2 DESKA DŘEVOTŘÍSKA, LAMINO, 40 mm  
 všechny desky budou mít ABS hrany

Pro barevné desky v pavilonu A bude použit odstín: např. EGGER - SORBETOVĚ ORANŽOVÁ + LEDOVCOVÁ BÍLÁ  
 Pro barevné desky v pavilonu B bude použit odstín: např. EGGER - LIMETKOVĚ ZELENÁ + LEDOVCOVÁ BÍLÁ  
 Pro barevné desky v pavilonu C bude použit odstín: např. EGGER - ZÁŘIVĚ ŽLUTÁ + + LEDOVCOVÁ BÍLÁ

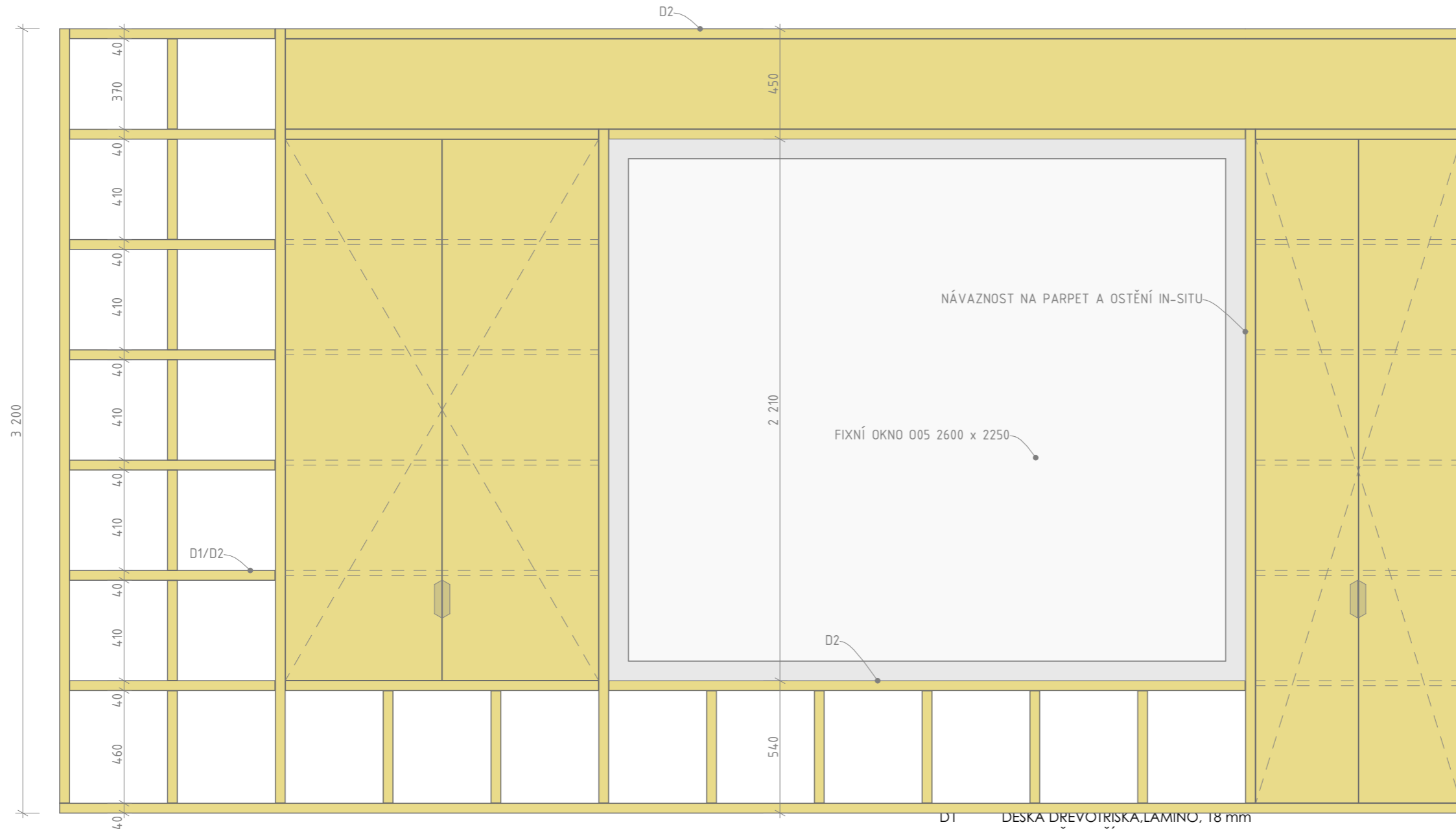
Výkres nenahrazuje dělenskou dokumentaci, veškeré rozměry musí být ověřeny in situ.

± 0.00 = 257.800 m.n.m, Souřadnicový systém S-JTSK, Výškový systém Bpv

 <b>PATRIK ŠARMÍR</b> ARCHITEKTURA/URBANISMUS/INTERIER/DESIGN		ZPRACOVATEL PROJEKTOVÉ ČÁSTI: samir@arch4bim.com tel: 723 260 720 IČO: 06915752		GENERÁLNÍ PROJEKTANT: <b>ARCH4BIM</b> ARCHITEKTURA/URBANISMUS/DESIGN <b>PEŠATA &amp; ŠARMÍR arch4BIM s.r.o</b> www.arch4bim.com IČO:06915752	
ARCHITEKT: Ing. arch. Patrik ŠARMÍR	HLAVNÍ / ZODPOVĚDNÝ PROJEKTANT: Ing. arch. Patrik ŠARMÍR	VYPRACOVAL: Ing. arch. Patrik ŠARMÍR Ing. arch. Vojtěch VODIČKA Bc. Michala KUČEROVÁ		STUPEŇ: DPS	ČÍSLO ZAKÁZKY: 1910_20
INVESTOR: <b>Městys Loučeň</b> Za Poštou 97, 289 37 Loučeň		FORMÁT: A3	DATUM: 02/2023	ČÍSLO PARÉ: 22	
AKCE: <b>INTERIÉR MATEŘSKÉ ŠKOLY</b> Ke Škole 239/17, 289 37, Loučeň		OBJEKT: SO1	MĚŘÍTKO: ČÁST DOKUMENTACE:	ČÍSLO VÝKRESU: 22	
OBSAH: <b>TC5 - SKŘÍŇKA TELEVIZNÍ</b>		REVIZE: <b>rev00</b>			

# TC6 - POLICOVÁ SKŘÍŇ S BOXY NA HRAČKY

ČELNÍ POHLED 1:20



D1 DESKA DREVOTRISKA, LAMINO, 18 mm  
 D2 DESKA DREVOTRISKA, LAMINO, 40 mm  
 všechny desky budou mít ABS hrany

Pro barevné desky v pavilonu A bude použit odstín: např. EGGER - SORBETOVĚ ORANŽOVÁ + LEDOVCOVÁ BÍLÁ  
 Pro barevné desky v pavilonu B bude použit odstín: např. EGGER - LIMETKOVĚ ZELENÁ + LEDOVCOVÁ BÍLÁ  
 Pro barevné desky v pavilonu C bude použit odstín: např. EGGER - ZÁŘIVĚ ŽLUTÁ + + LEDOVCOVÁ BÍLÁ

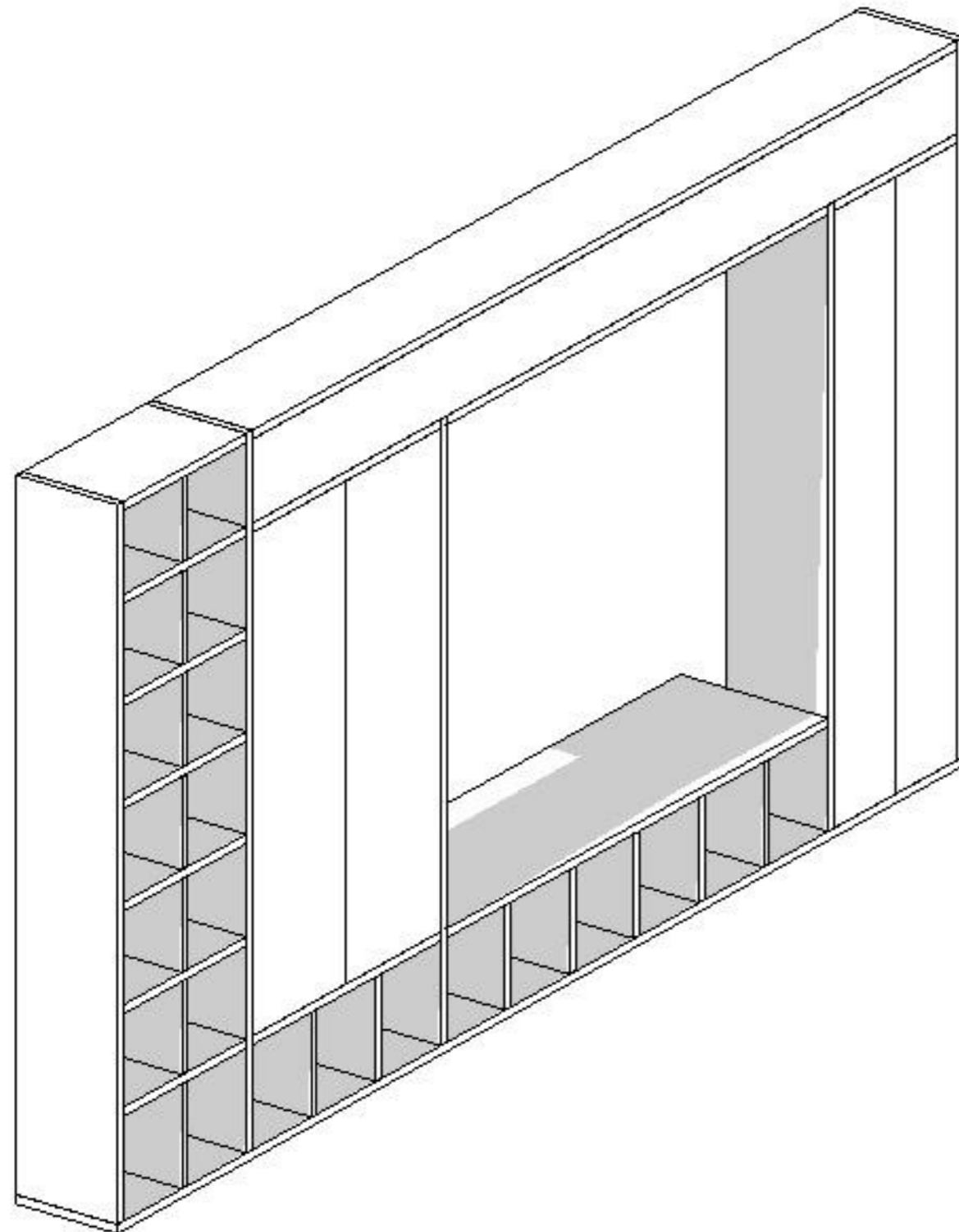
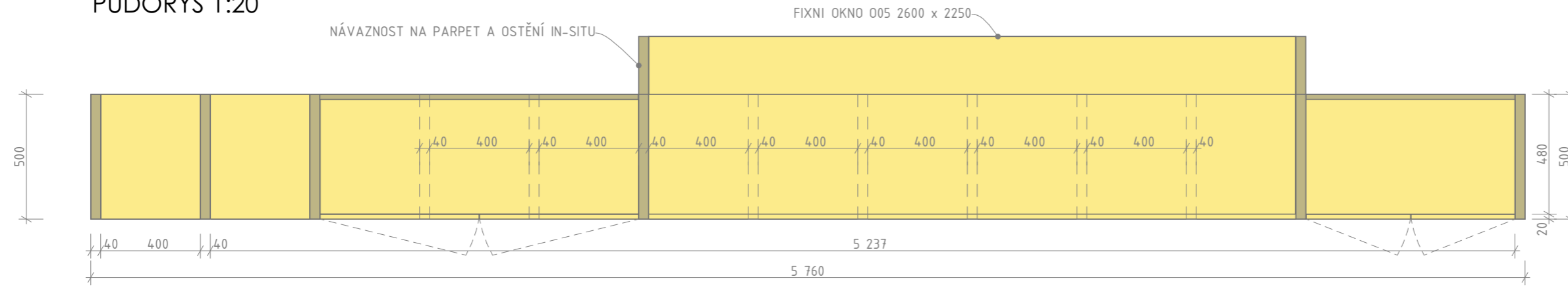
Výkres nenahrazuje dělenskou dokumentaci, veškeré rozměry musí být ověřeny in situ.

± 0.00 = 257.800 m.n.m, Souřadnicový systém S-JTSK, Výškový systém Bpv

 <b>PATRIK ŠARMÍR</b> ARCHITEKTURA/URBANISMUS/INTERIER/DESIGN		ZPRACOVATEL PROJEKTOVÉ ČÁSTI: samir@arch4bim.com tel: 723 260 720 IČO: 06915752		GENERÁLNÍ PROJEKTANT: <b>ARCH4BIM</b> ARCHITEKTURA/URBANISMUS/DESIGN <b>PEŠATA &amp; ŠARMÍR arch4BIM s.r.o</b> www.arch4bim.com IČO:06915752	
ARCHITEKT: Ing. arch. Patrik ŠARMÍR	HLAVNÍ / ZODPOVĚDNÝ PROJEKTANT: Ing. arch. Patrik ŠARMÍR	VYPRACOVAL: Ing. arch. Patrik ŠARMÍR Ing. arch. Vojtěch VODIČKA Bc. Michala KUČEROVÁ		STUPEŇ: DPS	ČÍSLO ZAKÁZKY: 1910_20
INVESTOR: <b>Městys Loučeň</b> Za Poštou 97, 289 37 Loučeň		FORMÁT: A3	DATUM: 02/2023	ČÍSLO PARÉ: 23	
AKCE: <b>INTERIÉR MATEŘSKÉ ŠKOLY</b> Ke Škole 239/17, 289 37, Loučeň		OBJEKT: SO1	MĚŘÍTKO: ČÁST DOKUMENTACE:	ČÍSLO VÝKRESU: rev00	
OBSAH: TC6 - POLICOVÁ SKŘÍŇ S BOXY NA HRAČKY		REVIZE: rev00		ČÍSLO VÝKRESU: 23	

# TC6 - POLICOVÁ SKŘÍŇ S BOXY NA HRAČKY

PŮDORYS 1:20



▲ TC6

D1 DESKA DŘEVOTŘÍSKA, LAMINO, 18 mm  
 D2 DESKA DŘEVOTŘÍSKA, LAMINO, 40 mm  
 všechny desky budou mít ABS hrany

Pro barevné desky v pavilonu A bude použit odstín: např. EGGER - SORBETOVĚ ORANŽOVÁ + LEDOVCOVÁ BÍLÁ  
 Pro barevné desky v pavilonu B bude použit odstín: např. EGGER - LIMETKOVĚ ZELENÁ + LEDOVCOVÁ BÍLÁ  
 Pro barevné desky v pavilonu C bude použit odstín: např. EGGER - ZÁŘIVĚ ŽLUTÁ + + LEDOVCOVÁ BÍLÁ

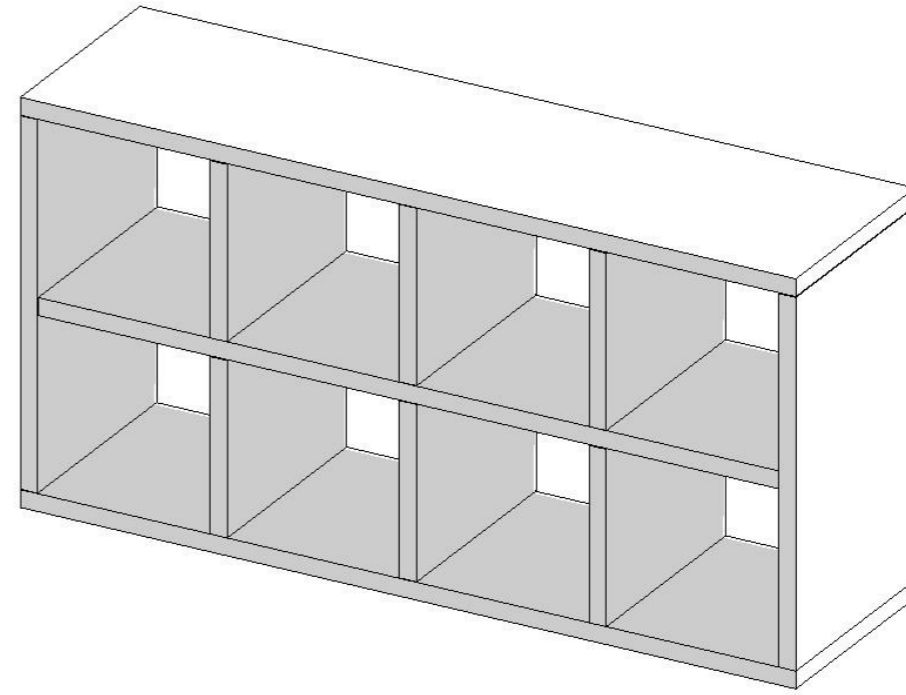
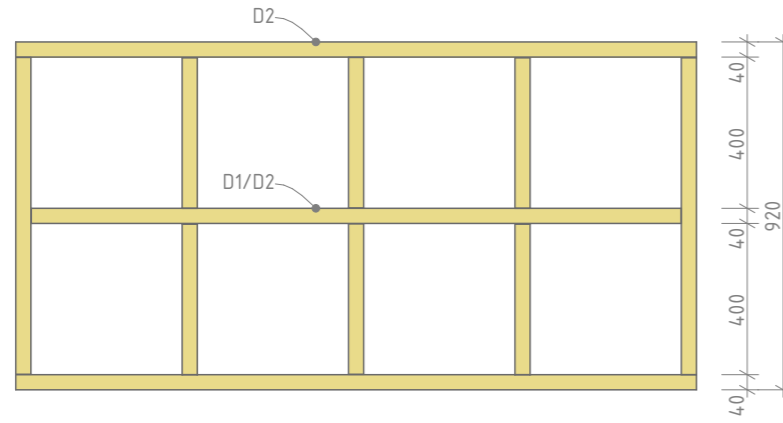
Výkres nenahrazuje dílenskou dokumentaci, veškeré rozměry musí být ověřeny in situ.

± 0.00 = 257.800 m.n.m, Souřadnicový systém S-JTSK, Výškový systém Bpv

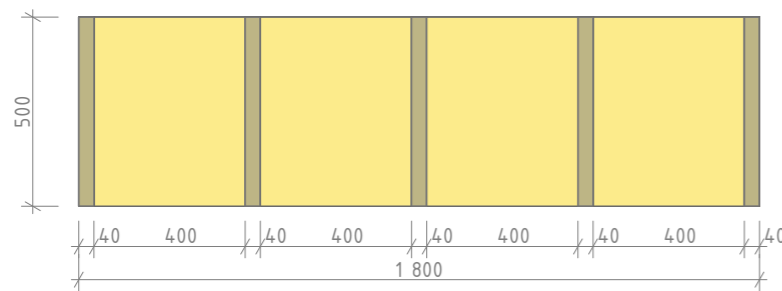
 <b>PATRIK ŠARMÍR</b> ARCHITEKTURA/URBANISMUS/INTERIER/DESIGN		ZPRACOVATEL PROJEKTOVÉ ČÁSTI: samir@arch4bim.com tel: 723 260 720 IČO: 06915752		GENERÁLNÍ PROJEKTANT: <b>ARCH4BIM</b> ARCHITEKTURA/URBANISMUS/DESIGN <b>PEŠATA &amp; ŠARMÍR arch4BIM s.r.o</b> www.arch4bim.com IČO:06915752	
ARCHITEKT: Ing. arch. Patrik ŠARMÍR	HLAVNÍ / ZODPOVĚDNÝ PROJEKTANT: Ing. arch. Patrik ŠARMÍR	VYPRACOVAL: Ing. arch. Patrik ŠARMÍR Ing. arch. Vojtěch VODIČKA Bc. Michala KUČEROVÁ			
INVESTOR: <b>Městys Loučeň</b> Za Poštou 97, 289 37 Loučeň			STUPEŇ: DPS	ČÍSLO ZAKÁZKY: 1910_20	ČÍSLO PARÉ: 24
AKCE: <b>INTERIÉR MATEŘSKÉ ŠKOLY</b> Ke Škole 239/17, 289 37, Loučeň			FORMÁT: A3	DATUM: 02/2023	
OBSAH: TC6 - POLICOVÁ SKŘÍŇ S BOXY NA HRAČKY			OBJEKT: SO1	MĚŘÍTKO: ČÁST DOKUMENTACE:	ČÍSLO VÝKRESU: 24
			REVIZE: rev00		

# TC7 - POLICOVÁ SKŘÍŇ S BOXY NA HRAČKY

ČELNÍ POHLED 1:20



PŮDORYS 1:20



TC7 ▲

D1 DESKA DŘEVOTŘÍSKA, LAMINO, 18 mm  
 D2 DESKA DŘEVOTŘÍSKA, LAMINO, 40 mm  
 všechny desky budou mít ABS hrany

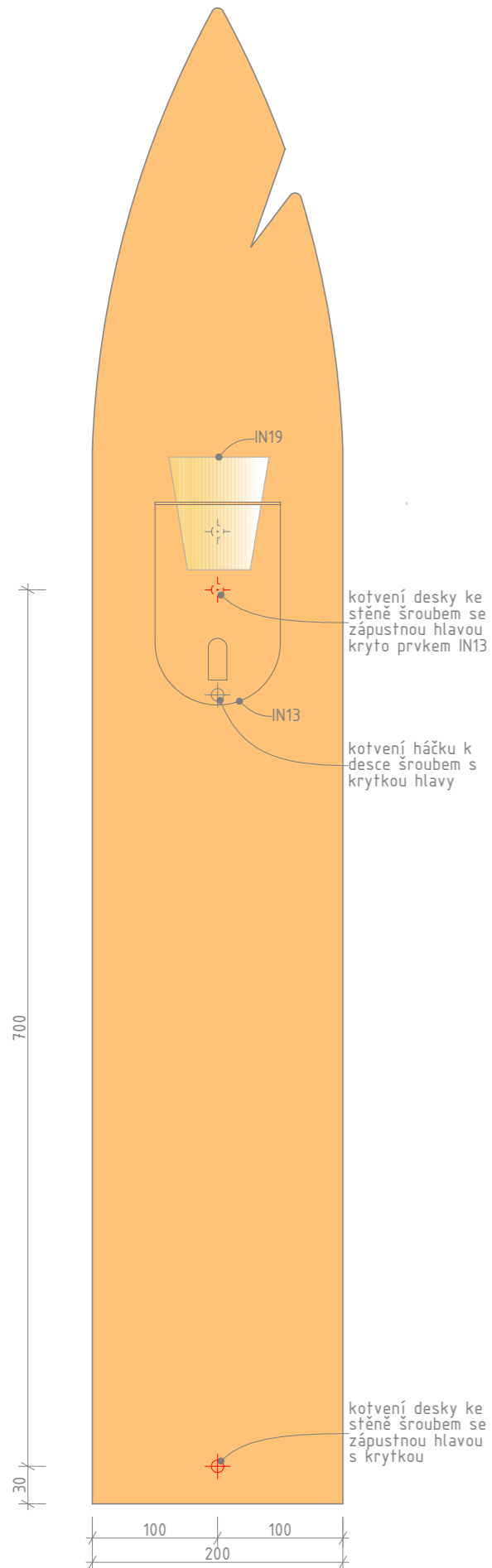
Pro barevné desky v pavilonu A bude použit odstín: např. EGGER - SORBETOVĚ ORANŽOVÁ + LEDOVCOVÁ BÍLÁ  
 Pro barevné desky v pavilonu B bude použit odstín: např. EGGER - LIMETKOVĚ ZELENÁ + LEDOVCOVÁ BÍLÁ  
 Pro barevné desky v pavilonu C bude použit odstín: např. EGGER - ZÁŘIVĚ ŽLUTÁ + + LEDOVCOVÁ BÍLÁ

Výkres nenahrazuje dílenskou dokumentaci, veškeré rozměry musí být ověřeny in situ.

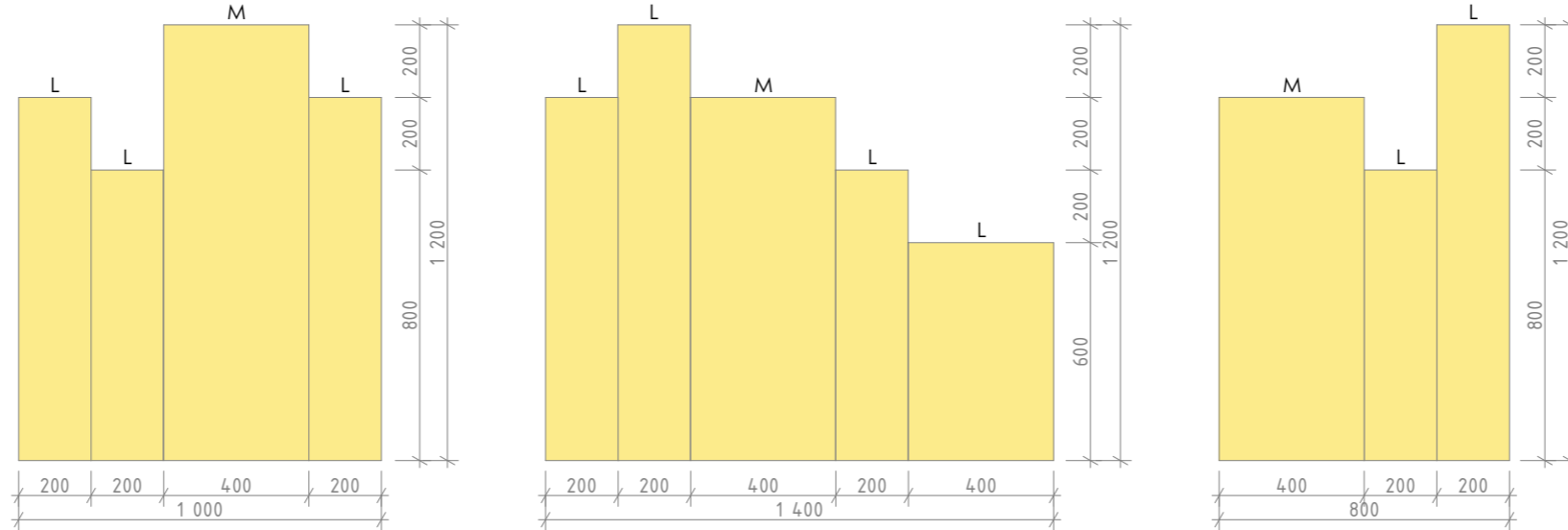
± 0.00 = 257.800 m.n.m, Souřadnicový systém S-JTSK, Výškový systém Bpv

 <b>PATRIK ŠARMÍR</b> ARCHITEKTURA/URBANISMUS/INTERIER/DESIGN		ZPRACOVATEL PROJEKTOVÉ ČÁSTI: samir@arch4bim.com tel: 723 260 720 IČO: 06915752	GENERÁLNÍ PROJEKTANT: <b>ARCH4BIM</b> ARCHITEKTURA/URBANISMUS/DESIGN <b>PEŠATA &amp; ŠARMÍR arch4BIM s.r.o</b> www.arch4bim.com IČO:06915752
ARCHITEKT: Ing. arch. Patrik ŠARMÍR	HLAVNÍ / ZODPOVĚDNÝ PROJEKTANT: Ing. arch. Patrik ŠARMÍR	VYPRACOVAL: Ing. arch. Patrik ŠARMÍR Ing. arch. Vojtěch VODIČKA Bc. Michala KUČEROVÁ	
INVESTOR: <b>Městys Loučeň</b> Za Poštou 97, 289 37 Loučeň	AKCE: <b>INTERIÉR MATEŘSKÉ ŠKOLY</b> Ke Škole 239/17, 289 37, Loučeň	STUPEŇ: DPS	ČÍSLO ZAKÁZKY: 1910_20
OBSAH: <b>TC7 - POLICOVÁ SKŘÍŇ S BOXY NA HRAČKY</b>	REVIZE: <b>rev00</b>	DATUM: 02/2023	ČÍSLO PARÉ: 25

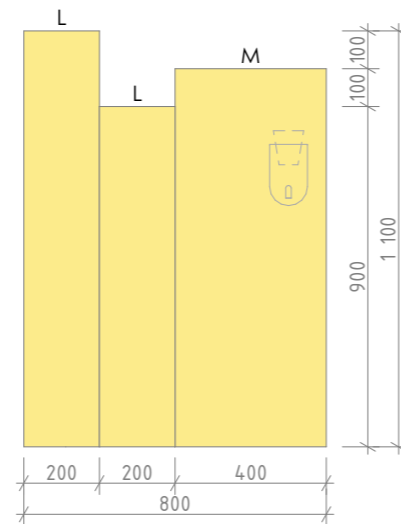
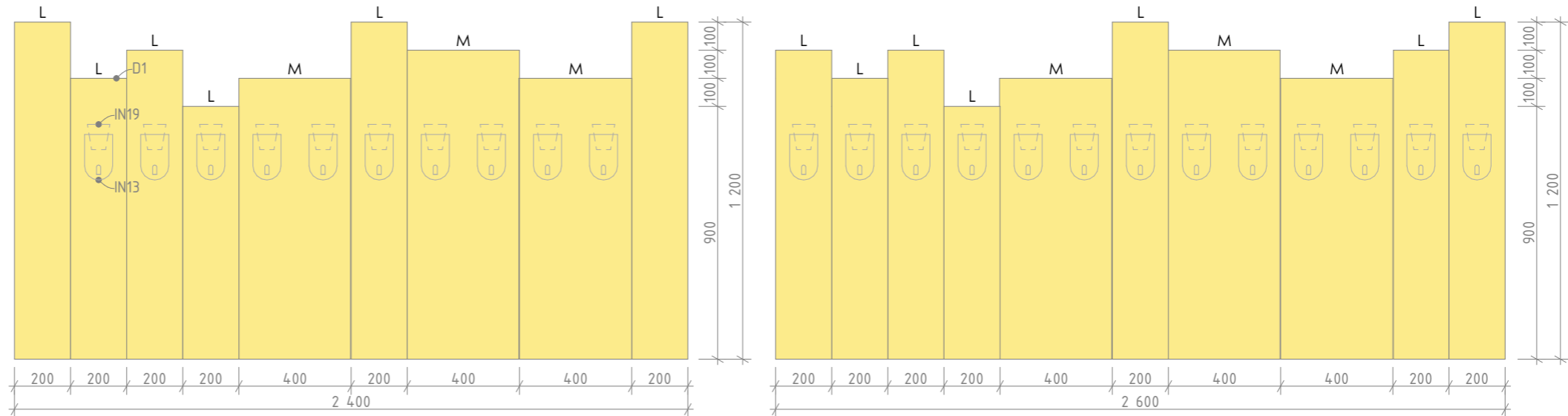
# TRUHLÁŘSKÉ OBKLADY - TC09/TC10



TC09 - truhlářský obklad v šatně - čelní pohled 1:20



TC10 - truhlářský obklad v koupelně - čelní pohled 1:20



- D1 DESKA DŘEVOTŘÍŠKA, LAMINO, 18 mm
  - D2 DESKA DŘEVOTŘÍŠKA, LAMINO, 40 mm
- všechny desky budou mít ABS hrany

Pro barevné desky v pavilonu A bude použit odstín: např. EGGER - SORBETOVĚ ORANŽOVÁ + LEDOVCOVÁ BÍLÁ  
 Pro barevné desky v pavilonu B bude použit odstín: např. EGGER - LIMETKOVĚ ZELENÁ + LEDOVCOVÁ BÍLÁ  
 Pro barevné desky v pavilonu C bude použit odstín: např. EGGER - ZÁŘIVĚ ŽLUTÁ + + LEDOVCOVÁ BÍLÁ

Výkres nenahrazuje dílenskou dokumentaci, veškeré rozměry musí být ověřeny in situ.

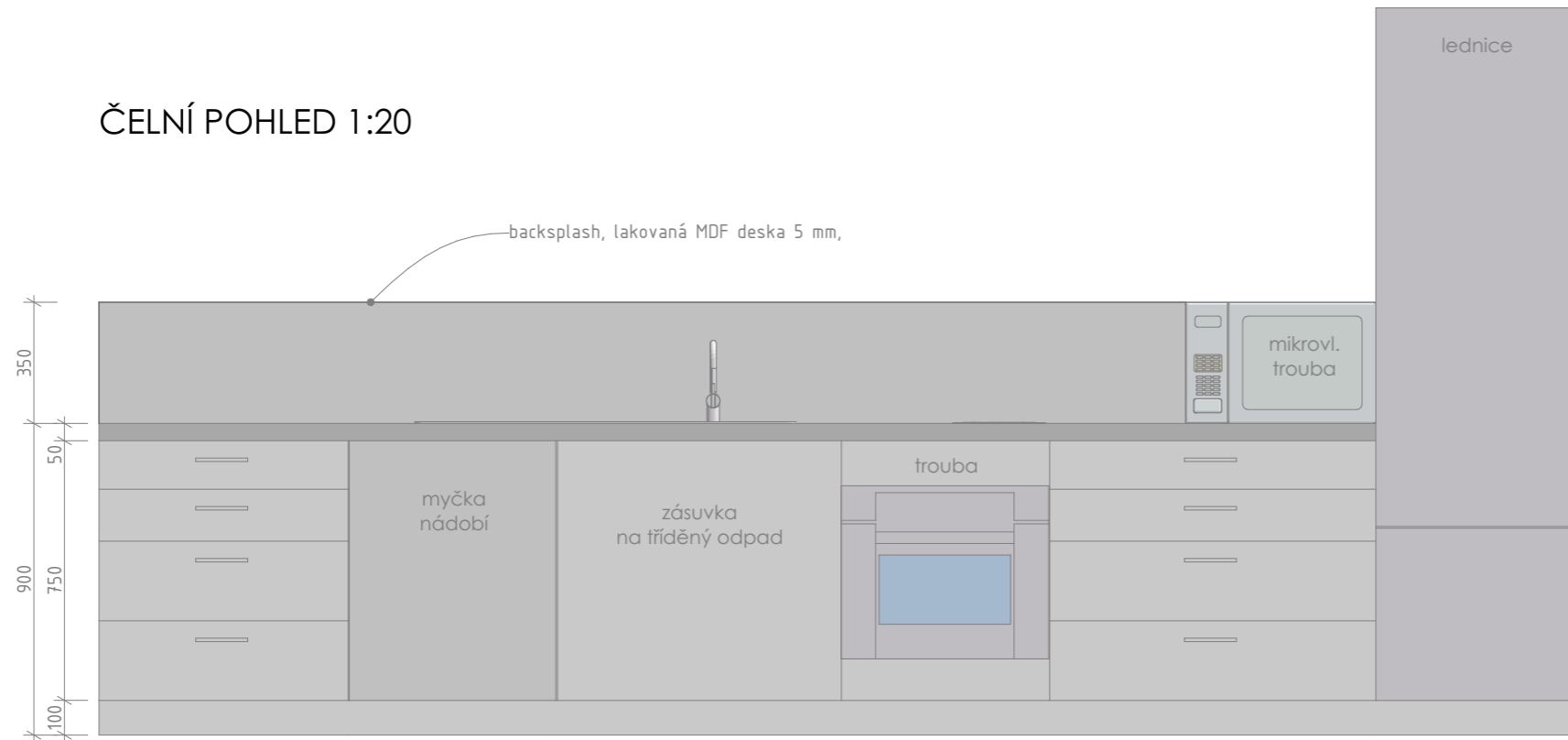
± 0.00 = 257.800 m.n.m, Souřadnicový systém S-JTSK, Výškový systém Bpv

 <b>PATRIK ŠARMÍR</b> ARCHITEKTURA/URBANISMUS/INTERIER/DESIGN		ZPRACOVATEL PROJEKTOVÉ ČÁSTI: samir@arch4bim.com tel: 723 260 720 IČO: 06915752	GENERÁLNÍ PROJEKTANT: <b>ARCH4BIM</b> ARCHITEKTURA/URBANISMUS/DESIGN <b>PEŠATA &amp; ŠARMÍR arch4BIM s.r.o.</b> www.arch4bim.com IČO:06915752
ARCHITEKT: Ing. arch. Patrik ŠARMÍR	HLAVNÍ / ZODPOVĚDNÝ PROJEKTANT: Ing. arch. Patrik ŠARMÍR	VYPRACOVAL: Ing. arch. Patrik ŠARMÍR Ing. arch. Vojtěch VODIČKA Bc. Michala KUČEROVÁ	
INVESTOR: <b>Městys Loučeň</b> Za Poštou 97, 289 37 Loučeň	AKCE: <b>INTERIÉR MATEŘSKÉ ŠKOLY</b> Ke Škole 239/17, 289 37, Loučeň	STUPEŇ: DPS	ČÍSLO ZAKÁZKY: 1910_20
OBSAH: <b>TRUHLÁŘSKÉ OBKLADY - TC09/TC10</b>	REVIZE: <b>rev00</b>	FORMÁT: A3	DATUM: 02/2023
		OBJEKT: SO1	MĚŘÍTKO: ČÍSLO VÝKRESU: <b>26</b>

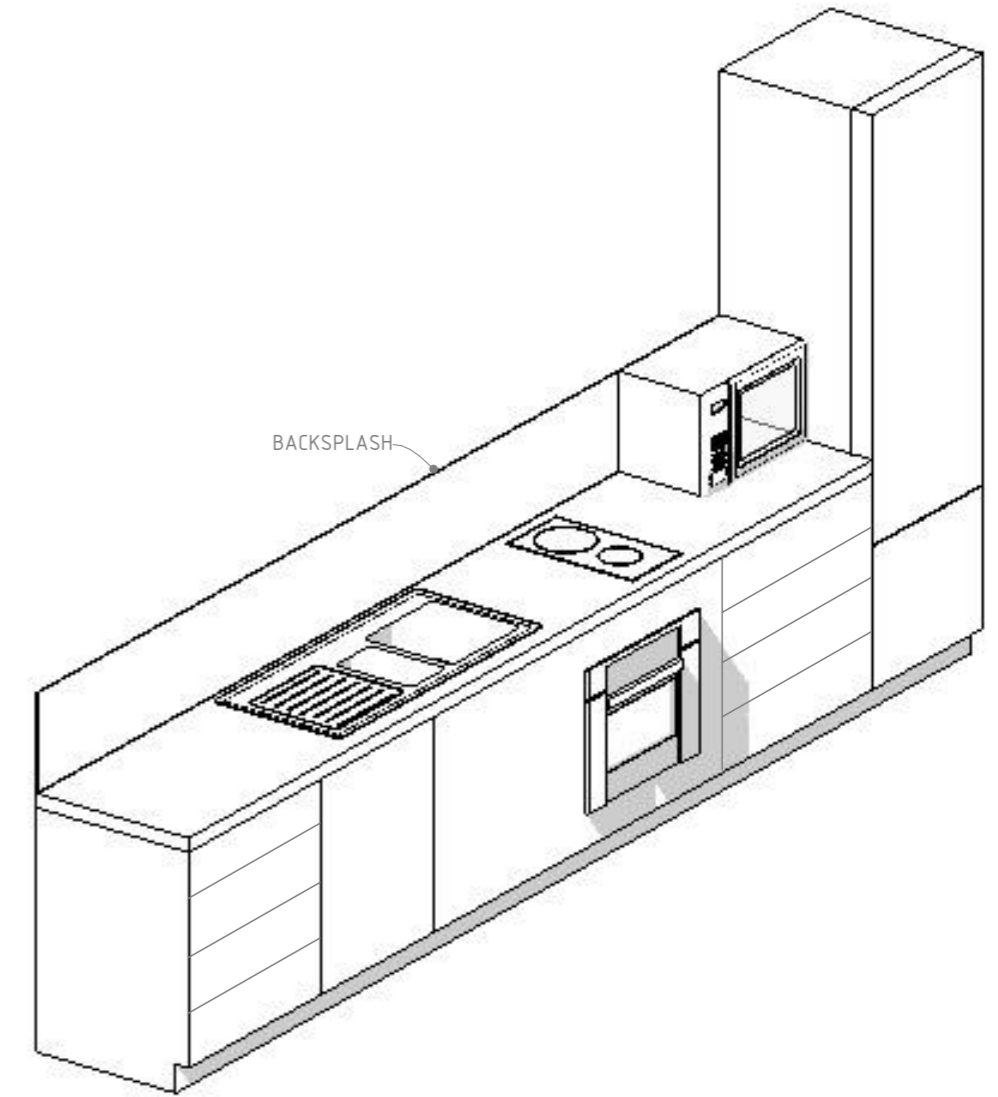
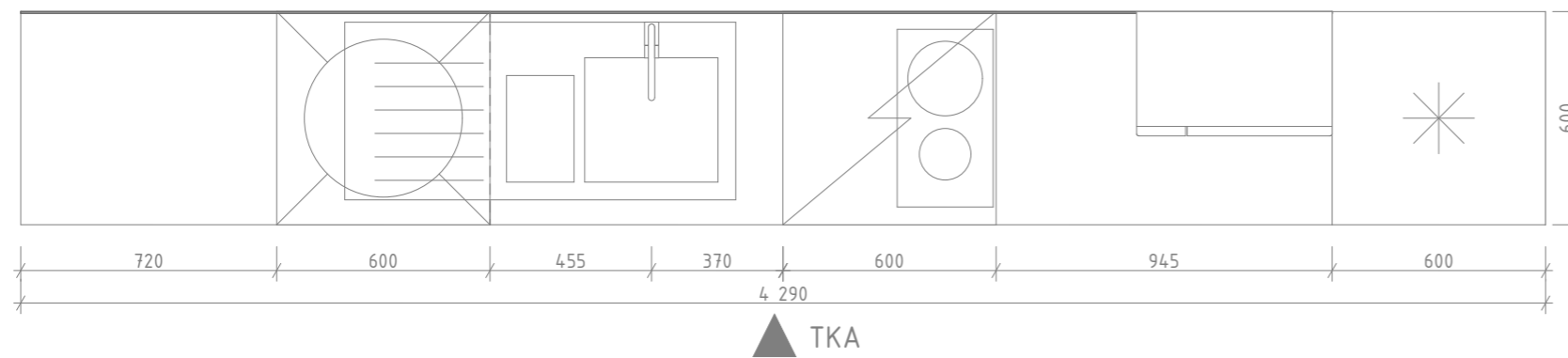


# TKA/TKBC - KUCHYŇSKÁ LINKA

ČELNÍ POHLED 1:20



PŮDORYS 1:20



- D1 DESKA DŘEVOTŘÍSKA, LAMINO, 18 mm
  - D2 DESKA DŘEVOTŘÍSKA, LAMINO, 40 mm
- všechny desky budou mít ABS hrany

Pro barevné desky v pavilonu A bude použit odstín: např. EGGER - SORBETOVĚ ORANŽOVÁ + LEDOVCOVÁ BÍLÁ  
 Pro barevné desky v pavilonu B bude použit odstín: např. EGGER - LIMETKOVĚ ZELENÁ + LEDOVCOVÁ BÍLÁ  
 Pro barevné desky v pavilonu C bude použit odstín: např. EGGER - ZÁŘIVĚ ŽLUTÁ + + LEDOVCOVÁ BÍLÁ

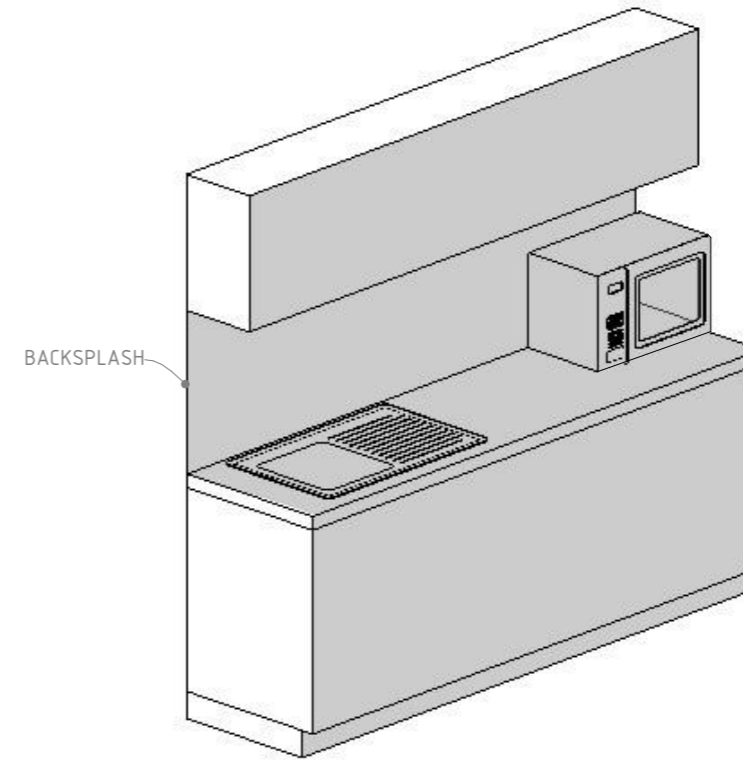
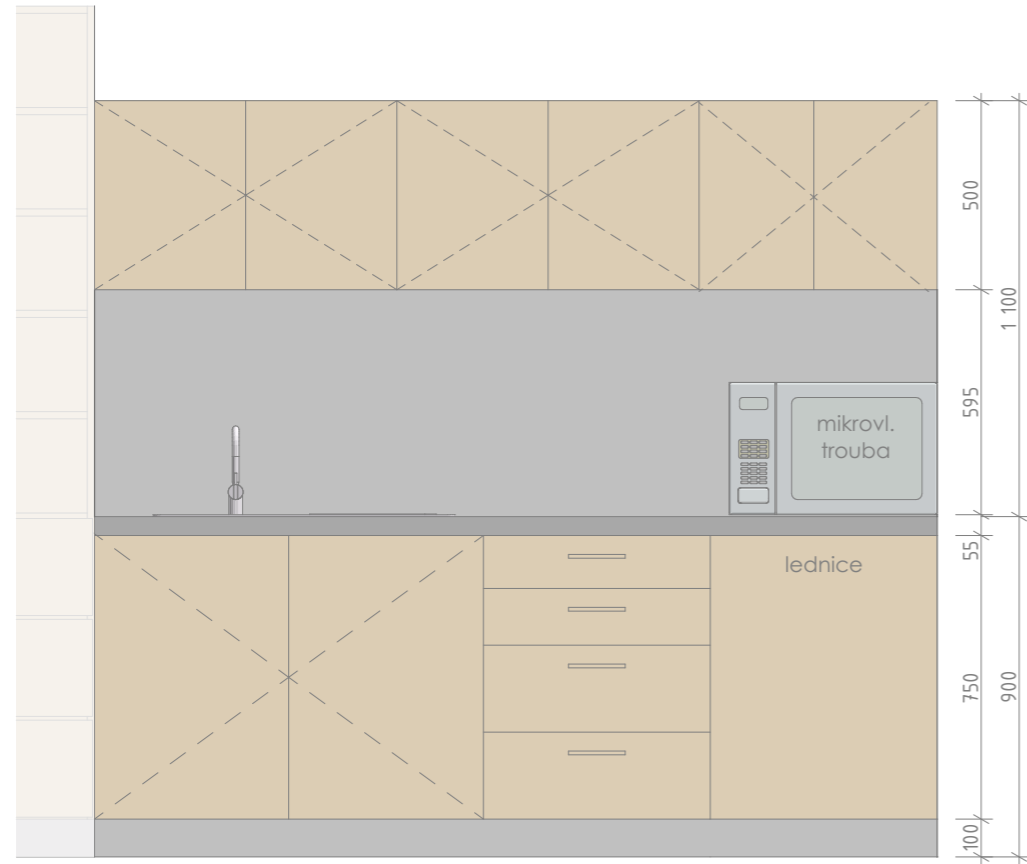
Výkres nenahrazuje dílenskou dokumentaci, veškeré rozměry musí být ověřeny in situ.

± 0.00 = 257.800 m.n.m, Souřadnicový systém S-JTSK, Výškový systém Bpv

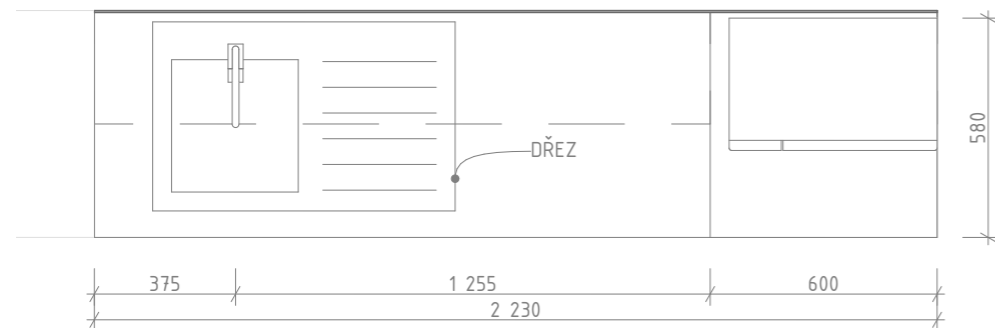
 <b>PATRIK ŠARMÍR</b> ARCHITEKTURA/URBANISMUS/INTERIER/DESIGN		ZPRACOVATEL PROJEKTOVÉ ČÁSTI: sarmir@arch4bim.com tel: 723 260 720 IČO: 06915752	GENERÁLNÍ PROJEKTANT: <b>ARCH4BIM</b> ARCHITEKTURA/URBANISMUS/DESIGN <b>PEŠATA &amp; ŠARMÍR arch4BIM s.r.o</b> www.arch4bim.com IČO:06915752	
ARCHITEKT: Ing. arch. Patrik ŠARMÍR	HLAVNÍ / ZODPOVĚDNÝ PROJEKTANT: Ing. arch. Patrik ŠARMÍR	VYPRACOVAL: Ing. arch. Patrik ŠARMÍR Ing. arch. Vojtěch VODIČKA Bc. Michala KUČEROVÁ		
INVESTOR: <b>Městys Loučeň</b> Za Poštou 97, 289 37 Loučeň	AKCE: <b>INTERIÉR MATEŘSKÉ ŠKOLY</b> Ke Škole 239/17, 289 37, Loučeň	OBSAH: <b>TKA/TKBC - KUCHYŇSKÁ LINKA</b>	STUPEŇ: DPS FORMÁT: A3 OBJEKT: SO1 REVIZE: <b>rev00</b>	ČÍSLO ZAKÁZKY: 1910_20 DATUM: 02/2023 MĚŘÍTKO: ČÍSLO VÝKRESU: <b>27</b>

# TKK - ČAJOVÁ KUCHYŇKA

ČELNÍ POHLED 1:20



PŮDORYS 1:20



TKK

TKK

- D1 DESKA DŘEVOTŘÍŠKA, LAMINO, 18 mm
  - D2 DESKA DŘEVOTŘÍŠKA, LAMINO, 40 mm
- všechny desky budou mít ABS hrany

Pro barevné desky v pavilonu A bude použit odstín: např. EGGER - SORBETOVĚ ORANŽOVÁ + LEDOVCOVÁ BÍLÁ  
 Pro barevné desky v pavilonu B bude použit odstín: např. EGGER - LIMETKOVĚ ZELENÁ + LEDOVCOVÁ BÍLÁ  
 Pro barevné desky v pavilonu C bude použit odstín: např. EGGER - ZÁŘIVĚ ŽLUTÁ + + LEDOVCOVÁ BÍLÁ

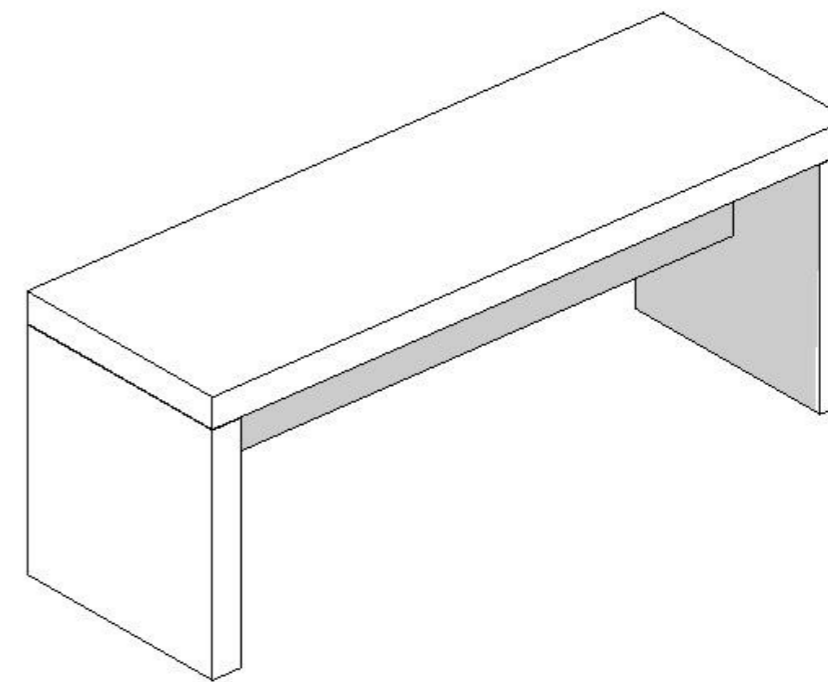
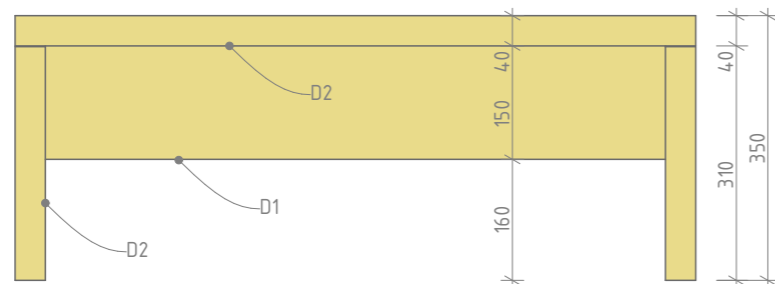
Výkres nenahrazuje dílenskou dokumentaci, veškeré rozměry musí být ověřeny in situ.

± 0.00 = 257.800 m.n.m, Souřadnicový systém S-JTSK, Výškový systém Bpv

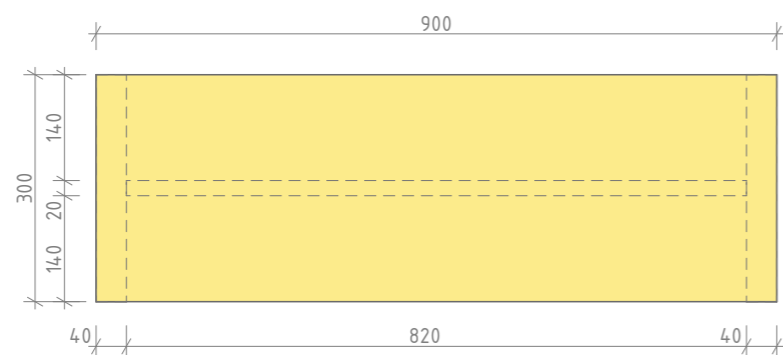
 <b>PATRIK ŠARMÍR</b> ARCHITEKTURA/URBANISMUS/INTERIER/DESIGN		ZPRACOVATEL PROJEKTOVÉ ČÁSTI: samir@arch4bim.com tel: 723 260 720 IČO: 06915752	GENERÁLNÍ PROJEKTANT: <b>ARCH4BIM</b> ARCHITEKTURA/URBANISMUS/DESIGN <b>PEŠATA &amp; ŠARMÍR arch4BIM s.r.o</b> www.arch4bim.com IČO:06915752		
ARCHITEKT: Ing. arch. Patrik ŠARMÍR	HLAVNÍ / ZODPOVĚDNÝ PROJEKTANT: Ing. arch. Patrik ŠARMÍR	VYPRACOVAL: Ing. arch. Patrik ŠARMÍR Ing. arch. Vojtěch VODIČKA Bc. Michala KUČEROVÁ			
INVESTOR: <b>Městys Loučeň</b> Za Poštou 97, 289 37 Loučeň	AKCE: <b>INTERIÉR MATEŘSKÉ ŠKOLY</b> Ke Škole 239/17, 289 37, Loučeň	OBSAH: <b>TKK - ČAJOVÁ KUCHYŇKA</b>	STUPEŇ: DPS	ČÍSLO ZAKÁZKY: 1910_20	ČÍSLO PARÉ: 28
			FORMÁT: A3	DATUM: 02/2023	
			OBJEKT: SO1	MĚŘÍTKO: ČÁST DOKUMENTACE:	ČÍSLO VÝKRESU: 28
			REVIZE: <b>rev00</b>		

# TA14/TB15/TC13 - LAVICE DO ŠATNY

ČELNÍ POHLED 1:20



PŮDORYS 1:20



T13



T13



BUDE PROVEDENO PO DVOU KUSECH DO KAŽDÉHO PAVILONU V JEHO BARVĚ (oranžová, zelená, žlutá)

D1 DESKA DŘEVOTŘÍSKA, LAMINO, 18 mm  
 D2 DESKA DŘEVOTŘÍSKA, LAMINO, 40 mm  
 všechny desky budou mít ABS hrany

Pro barevné desky v pavilonu A bude použit odstín: např. EGGER - SORBETOVĚ ORANŽOVÁ + LEDOVCOVÁ BÍLÁ  
 Pro barevné desky v pavilonu B bude použit odstín: např. EGGER - LIMETKOVĚ ZELENÁ + LEDOVCOVÁ BÍLÁ  
 Pro barevné desky v pavilonu C bude použit odstín: např. EGGER - ZÁŘIVĚ ŽLUTÁ + + LEDOVCOVÁ BÍLÁ

Výkres nenahrazuje dělenskou dokumentaci, veškeré rozměry musí být ověřeny in situ.

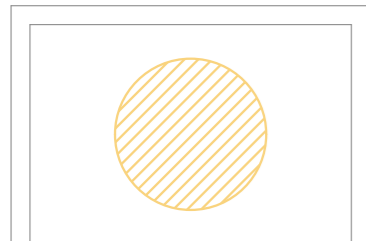
± 0.00 = 257.800 m.n.m, Souřadnicový systém S-JTSK, Výškový systém Bpv

 <b>PATRIK ŠARMÍR</b> ARCHITEKTURA/URBANISMUS/INTERIER/DESIGN		ZPRACOVATEL PROJEKTOVÉ ČÁSTI: sarmir@arch4bim.com tel: 723 260 720 IČO: 06915752		GENERÁLNÍ PROJEKTANT: <b>ARCH4BIM</b> ARCHITEKTURA/URBANISMUS/DESIGN <b>PEŠATA &amp; ŠARMÍR arch4BIM s.r.o</b> www.arch4bim.com IČO:06915752	
ARCHITEKT: Ing. arch. Patrik ŠARMÍR	HLAVNÍ / ZODPOVĚDNÝ PROJEKTANT: Ing. arch. Patrik ŠARMÍR	VYPRACOVAL: Ing. arch. Patrik ŠARMÍR Ing. arch. Vojtěch VODIČKA Bc. Michala KUČEROVÁ			
INVESTOR: <b>Městys Loučeň</b> Za Poštou 97, 289 37 Loučeň		STUPEŇ: DPS	ČÍSLO ZAKÁZKY: 1910_20	ČÍSLO PARÉ: _____	
AKCE: <b>INTERIÉR MATEŘSKÉ ŠKOLY</b> Ke Škole 239/17, 289 37, Loučeň		FORMÁT: A3	DATUM: 02/2023		
OBSAH: TA14/TB15/TC13 - LAVICE DO ŠATNY		OBJEKT: SO1	MĚŘÍTKO: _____	ČÍSLO VÝKRESU: _____	
		REVIZE: rev00	ČÁST DOKUMENTACE: 01.6	<b>29</b>	

# NADDVEŘNÍ DESKY S GRAFIKOU

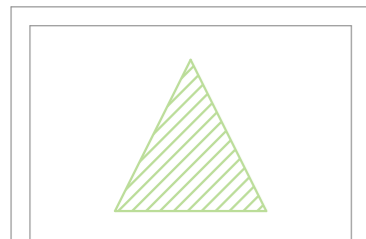
## VARIANTY ŘEŠENÍ GRAFIK NADDVEŘNÍCH DESEK

### ODDĚLENÍ A



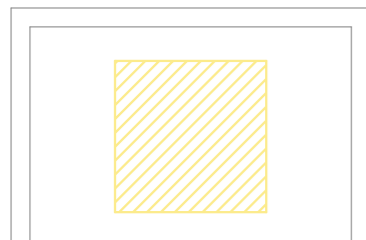
grafika cca 400x400 mm, kruhový tvar, náplň - džungle na oranžovou desku bílá grafika, na bílou desku oranžová grafika

### ODDĚLENÍ B



grafika cca 400x400 mm, trojúhelníkový tvar, náplň - les na zelenou desku bílá grafika, na bílou desku zelená grafika

### ODDĚLENÍ C



grafika cca 400x400 mm, čtvercový tvar, náplň - pole/louka na žlutou desku bílá grafika, na bílou desku žlutá grafika

### UMÝVÁRNÝ



grafika cca 350x350 mm, liniiová, barva podle oddělení, piktogram např. mýdla, kačenky, kartáček na zuby

### ŠATNY



grafika cca 350x350 mm, liniiová, barva podle oddělení, piktogram např. ramínko, háček, bunda, bota

### KUCHYNĚ



grafika cca 350x350 mm, liniiová, barva podle oddělení, piktogram např. hniec, vařečka, čepice

### WC



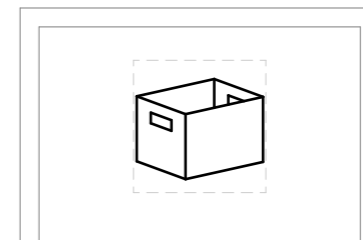
grafika cca 350x350 mm, liniiová, barva podle oddělení, piktogram např. mýdlo, toaletní papír

### KANCELÁŘ



grafika cca 350x350 mm, liniiová, barva podle oddělení, piktogram např. dokumenty, notýsek, pero, počítač

### SKLAD



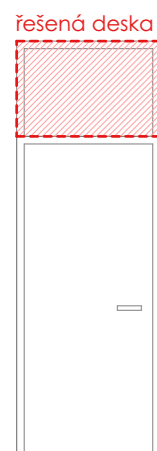
grafika cca 350x350 mm, liniiová, barva podle oddělení, piktogram např. box, police

### TECHNICKÁ MÍSTNOST

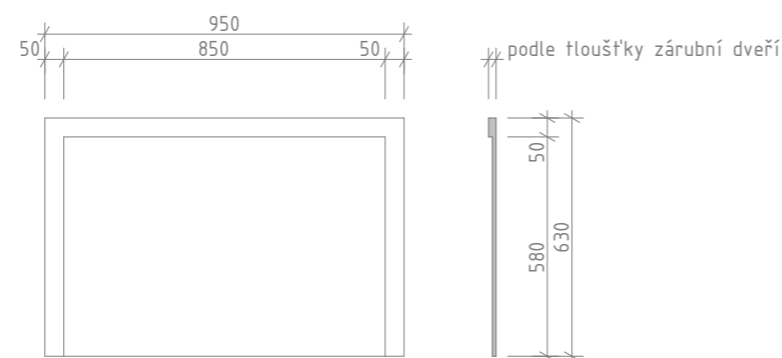


grafika cca 350x350 mm, liniiová, barva podle oddělení, piktogram např. ciferník, ozubená kola, potrubí

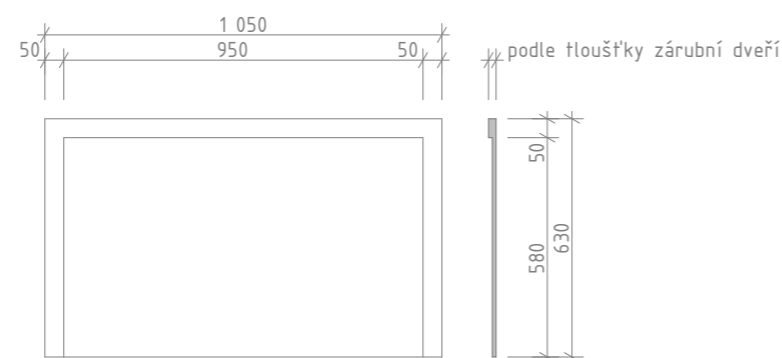
## POHLED NA DVEŘE S DESKOU



### T14 - POHLED A ŘEZ 1:20



### T16 - POHLED A ŘEZ 1:20



Grafický návrh bude předložen k odsouhlasení architektovi a investorovi

- D1 DESKA DŘEVOTŘÍSKA, LAMINO, 18 mm
  - D2 DESKA DŘEVOTŘÍSKA, LAMINO, 40 mm
- všechny desky budou mít ABS hrany

Pro barevné desky v pavilonu A bude použit odstín: např. EGGER - SORBETOVĚ ORANŽOVÁ + LEDOVCOVÁ BÍLÁ  
 Pro barevné desky v pavilonu B bude použit odstín: např. EGGER - LIMETKOVĚ ZELENÁ + LEDOVCOVÁ BÍLÁ  
 Pro barevné desky v pavilonu C bude použit odstín: např. EGGER - ZÁŘIVĚ ŽLUTÁ + + LEDOVCOVÁ BÍLÁ

Výkres nenahrazuje dílenskou dokumentaci, veškeré rozměry musí být ověřeny in situ.

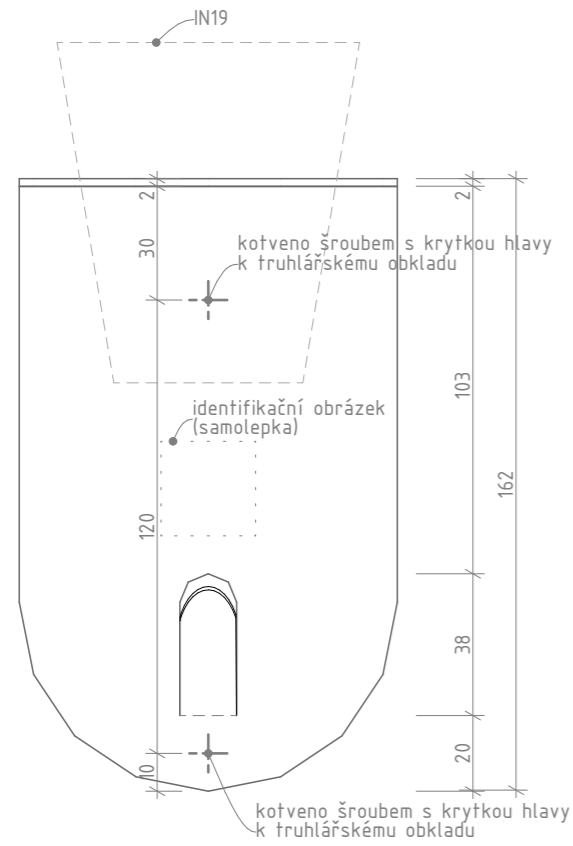
± 0,00 = 257,800 m.n.m, Souřadnicový systém S-JTSK, Výškový systém Bpv

 <b>PATRIK ŠARMÍR</b> ARCHITEKTURA/URBANISMUS/INTERIER/DESIGN		ZPRACOVATEL PROJEKTOVÉ ČÁSTI: samir@arch4bim.com tel: 723 260 720 IČO: 06915752	GENERÁLNÍ PROJEKTANT: <b>ARCH4BIM</b> ARCHITEKTURA/URBANISMUS/DESIGN <b>PEŠATA &amp; ŠARMÍR arch4BIM s.r.o</b> www.arch4bim.com IČO:06915752
ARCHITEKT: Ing. arch. Patrik ŠARMÍR	HLAVNÍ / ZODPOVĚDNÝ PROJEKTANT: Ing. arch. Patrik ŠARMÍR	VYPRACOVAL: Ing. arch. Patrik ŠARMÍR Ing. arch. Vojtěch VODIČKA Bc. Michala KUČEROVÁ	
INVESTOR: <b>Městys Loučeň</b> Za Poštou 97, 289 37 Loučeň	AKCE: <b>INTERIÉR MATEŘSKÉ ŠKOLY</b> Ke Škole 239/17, 289 37, Loučeň	OBSAH: <b>NADDVEŘNÍ DESKY S GRAFIKOU</b>	STUPEŇ: DPS
			ČÍSLO ZAKÁZKY: 1910_20
			DATUM: 02/2023
			MĚŘÍTKO: ČÍSLO VÝKRESU: <b>30</b>
			ČÁST DOKUMENTACE: 01.6
			REVIZE: <b>rev00</b>

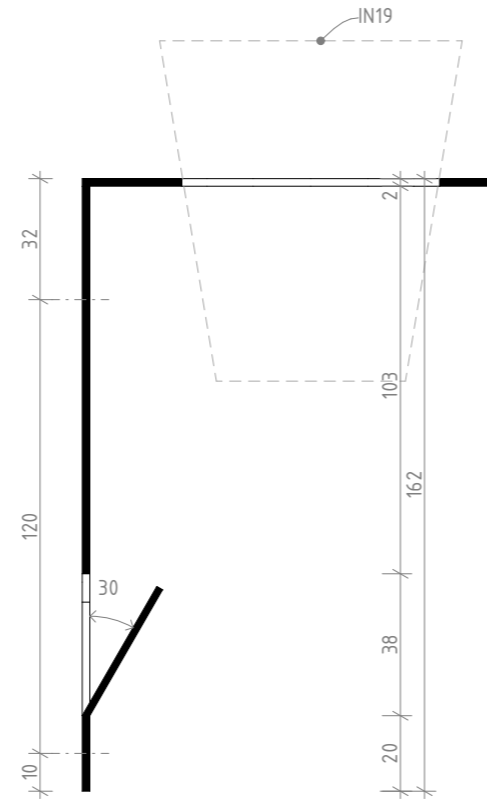
ŠÍŘKU DESKY JE NUTNO PŘÍZPŮSOBIT ŠÍŘCE REÁLNĚ PŘEVEDENÉ OBLOŽKY DVEŘÍ.

# IN13 - HÁČEK DO UMÝVÁREN

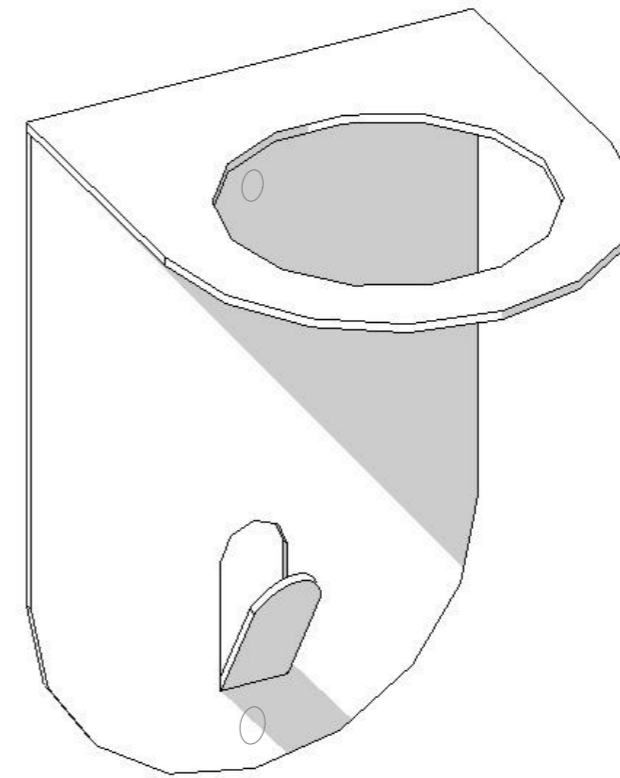
ČELNÍ POHLED 1:2



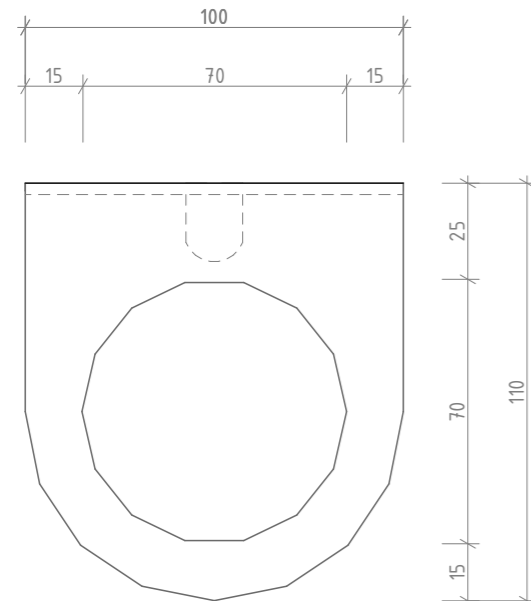
ŘEZ OSOU 1:2



AXONOMETRIE



PŮDORYS 1:2



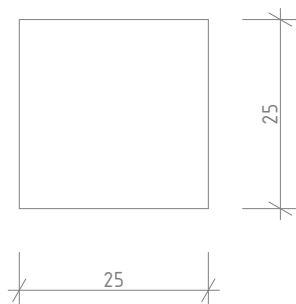
Materiál: plech 2 mm s povrchovou úpravou barvy příslušného obkladu, zbrošené hrany  
 Pavilon A: 25x v oranžové barvě  
 Pavilon B: 25x v zelené barvě  
 Pavilon C: 25x ve žluté barvě

Výkres nenahrazuje dílenskou dokumentaci, veškeré rozměry musí být ověřeny in situ.

± 0.00 = 257.800 m.n.m, Souřadnicový systém S-JTSK, Výškový systém Bpv

 <b>PATRIK ŠARMÍR</b> ARCHITEKTURA/URBANISMUS/INTERIER/DESIGN		ZPRACOVATEL PROJEKTOVÉ ČÁSTI: sarmir@arch4bim.com tel: 723 260 720 IČO: 06915752	GENERÁLNÍ PROJEKTANT: <b>ARCH4BIM</b> ARCHITEKTURA/URBANISMUS/DESIGN <b>PEŠATA &amp; ŠARMÍR arch4BIM s.r.o</b> www.arch4bim.com IČO:06915752		
ARCHITEKT: Ing. arch. Patrik ŠARMÍR	HLAVNÍ / ZODPOVĚDNÝ PROJEKTANT: Ing. arch. Patrik ŠARMÍR	VYPRACOVAL: Ing. arch. Patrik ŠARMÍR Ing. arch. Vojtěch VODIČKA Bc. Michala KUČEROVÁ			
INVESTOR: <b>Městys Loučeň</b> Za Poštou 97, 289 37 Loučeň	AKCE: <b>INTERIÉR MATEŘSKÉ ŠKOLY</b> Ke Škole 239/17, 289 37, Loučeň	OBSAH: <b>IN13 - HÁČEK DO UMÝVÁREN</b>	STUPEŇ: DPS FORMÁT: A3 OBJEKT: SO1 REVIZE: <b>rev00</b>	ČÍSLO ZAKÁZKY: 1910_20 DATUM: 02/2023 MĚŘÍTKO: ČÁST DOKUMENTACE: 01.6	ČÍSLO PARÉ:  ČÍSLO VÝKRESU: <b>31</b>

# IDENTIFIKAČNÍ OBRÁZEK



## IDENTIFIKAČNÍ OBRÁZEK

samolepka 25 x 25 mm

grafika jednoduchá, vektorová v pastelových barvách, jiná pro každé dítě

umístěno na hačcích s ručníky a skříňkách v šatně

### A:

V oddělení A - džungle by obsahem grafiky měla být zvířata/rostliny/ovoce typické pro téma džungle - např.: slon, tygr, opice, had, pavouk, jaguár, papoušek, palma, list monstery, orchidej, banán, avokádo, meloun

### B:

V oddělení B - les by obsahem grafiky měla být zvířata/rostliny/ovoce typické pro téma lesa - např.: liška, vlk, jelen, kolouch, datel, jezevec, kuna, ježek, divoké prase, sele, smrk, šiška, dubový list, bukvice, malina, jahoda, ostružina, borůvka

### C:

V oddělení C - pole, louka by obsahem grafiky měla být zvířata/rostliny/ovoce typické pro téma pole/louky - např.: myš, vrabec, brouk, motýl, ještěb, zajíc, kopretina, jetel, obilí, slunečnice, mrkev, zelí

Výkres nenahrazuje dílenskou dokumentaci, veškeré rozměry musí být ověřeny in situ.

± 0,00 = 257,800 m.n.m, Souřadnicový systém S-JTSK, Výškový systém Bpv

 <b>PATRIK ŠARMÍR</b> ARCHITEKTURA/URBANISMUS/INTERIER/DESIGN		ZPRACOVATEL PROJEKTOVÉ ČÁSTI: sarmir@arch4bim.com tel: 723 260 720 IČO: 06915752	GENERÁLNÍ PROJEKTANT: <b>ARCH4BIM</b> ARCHITEKTURA/URBANISMUS/DESIGN <b>PEŠATA &amp; ŠARMÍR arch4BIM s.r.o</b> www.arch4bim.com IČO:06915752		
ARCHITEKT: Ing. arch. Patrik ŠARMÍR	HLAVNÍ / ZODPOVĚDNÝ PROJEKTANT: Ing. arch. Patrik ŠARMÍR	VYPRACOVAL: Ing. arch. Patrik ŠARMÍR Ing. arch. Vojtěch VODIČKA Bc. Michala KUČEROVÁ			
INVESTOR: <b>Městys Loučeň</b> Za Poštou 97, 289 37 Loučeň	AKCE: <b>INTERIÉR MATEŘSKÉ ŠKOLY</b> Ke Škole 239/17, 289 37, Loučeň	OBSAH: <b>IDENTIFIKAČNÍ OBRÁZEK</b>	STUPEŇ: DPS	ČÍSLO ZAKÁZKY: 1910_20	ČÍSLO PARÉ:
			FORMÁT: A3	DATUM: 02/2023	
			OBJEKT: SO1	MĚŘÍTKO:	ČÍSLO VÝKRESU:
			REVIZE: <b>rev00</b>	ČÁST DOKUMENTACE: 01.6	<b>32</b>

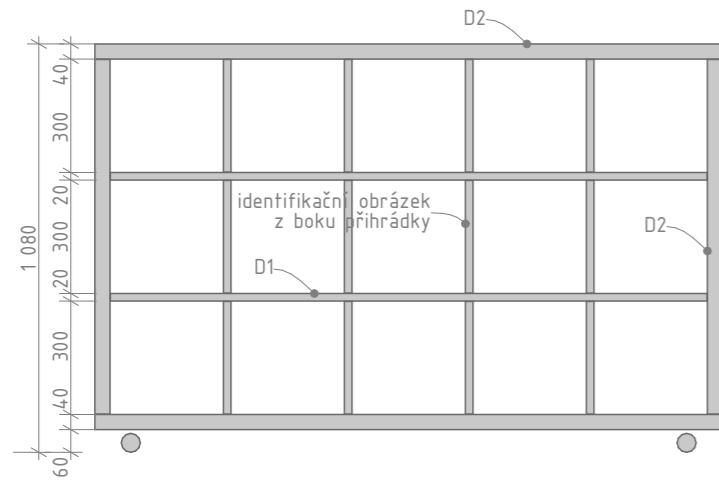


# T15a, b - VOZÍKY NA UKLÁDÁNÍ LEHÁTEK

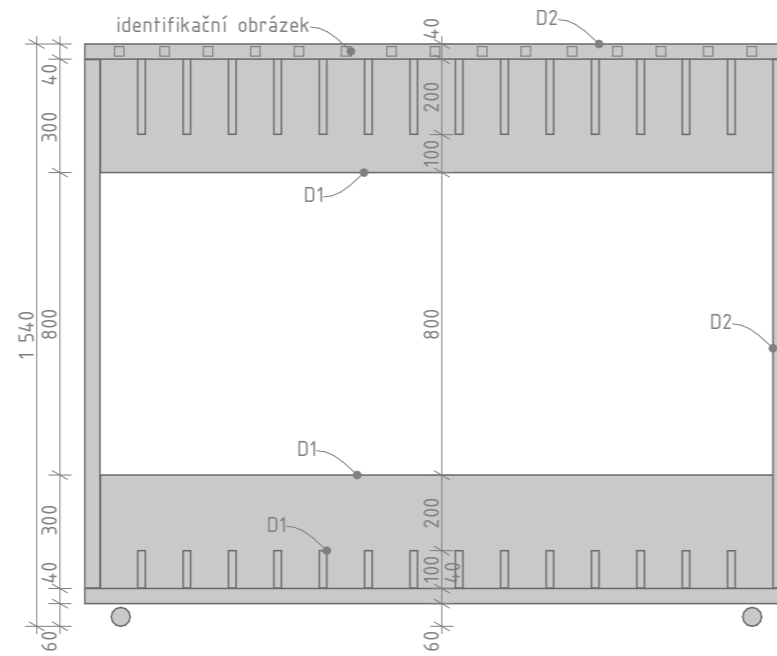
T15b

ČELNÍ POHLED 1:20

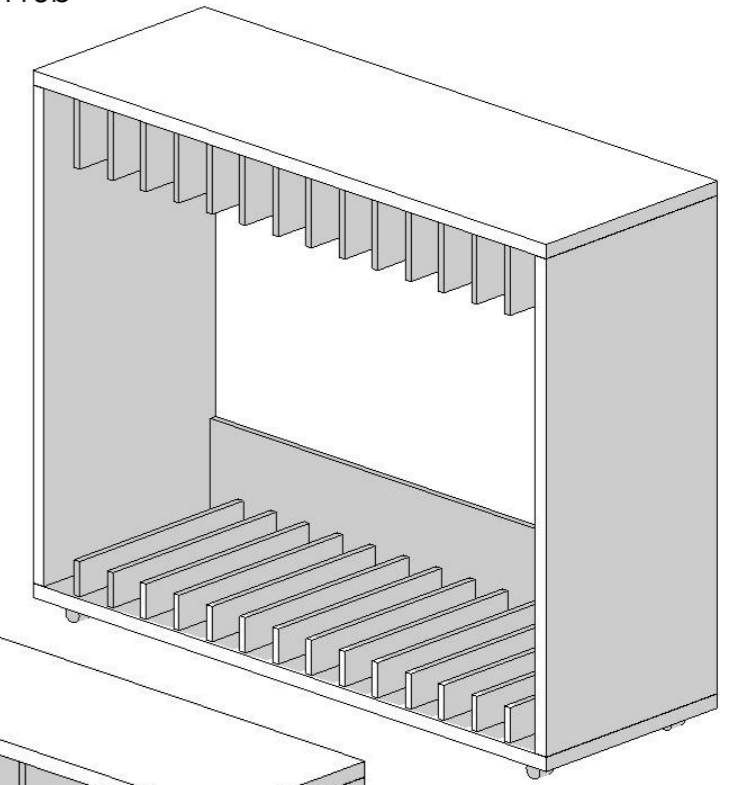
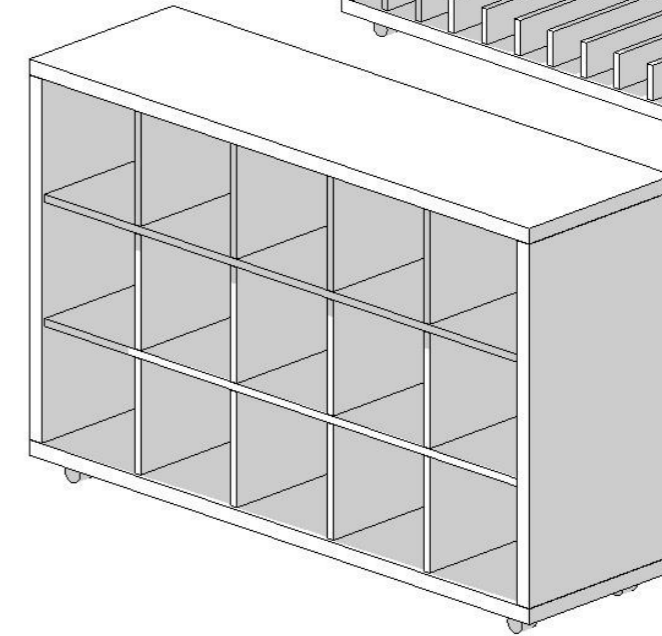
T15a



T15b

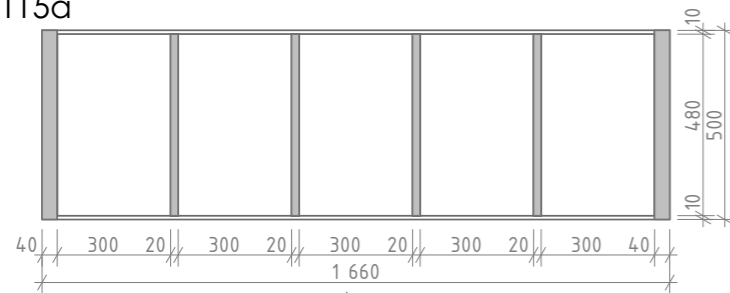


T15a



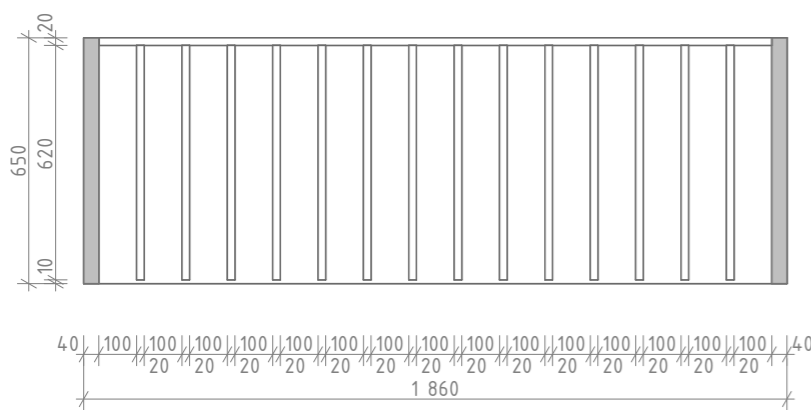
PŮDORYS 1:20

T15a



T15a ▲

T15b



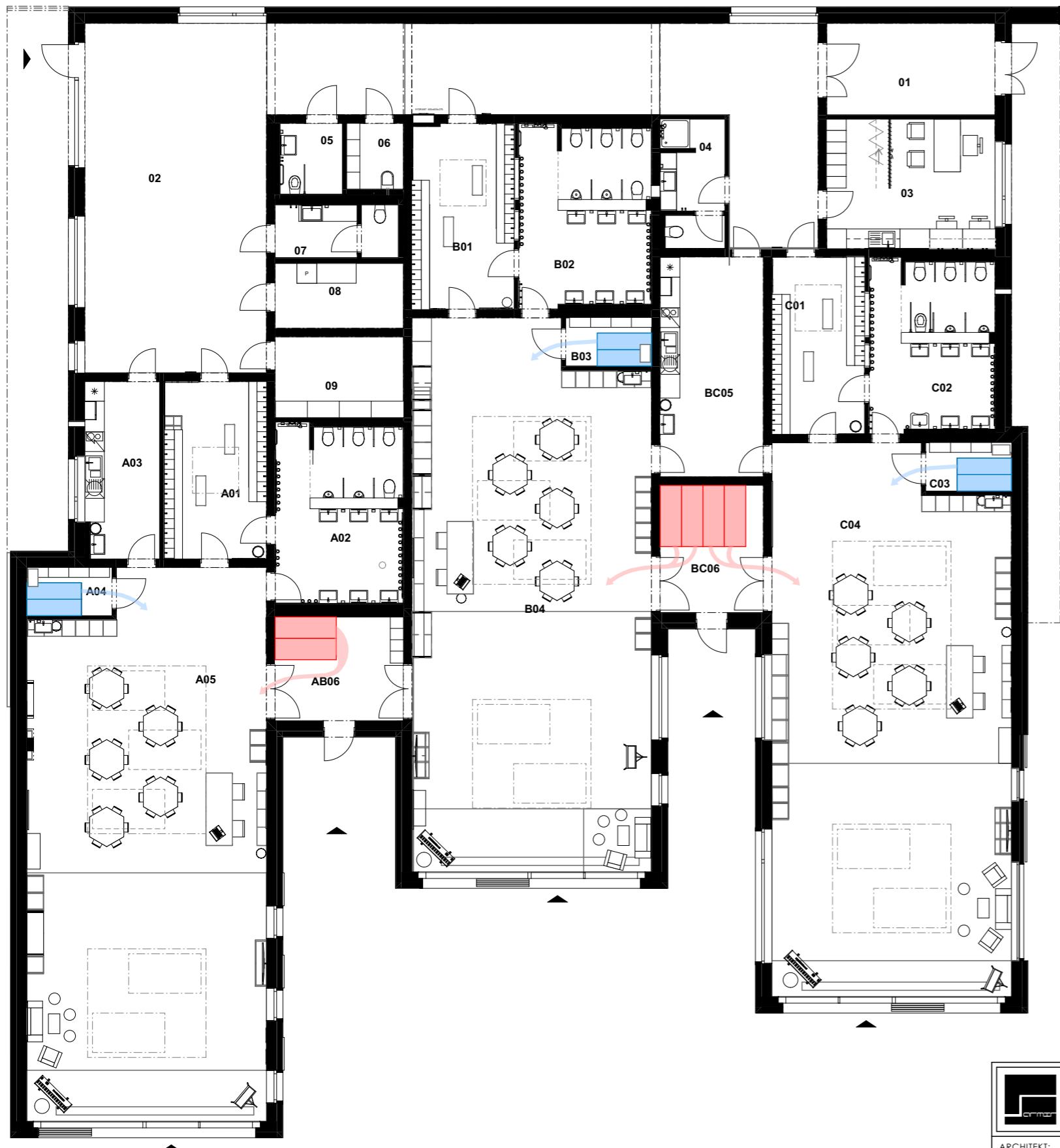
T15b ▲

D1 DESKA DŘEVOTŘÍSKA, LAMINO, 18 mm  
 D2 DESKA DŘEVOTŘÍSKA, LAMINO, 40 mm  
 všechny desky budou mít ABS hrany

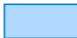
Výkres nenahrazuje dělenskou dokumentaci, veškeré rozměry musí být ověřeny in situ.

± 0.00 = 257.800 m.n.m, Souřadnicový systém S-JTSK, Výškový systém Bpv

 <b>PATRIK ŠARMÍR</b> ARCHITEKTURA/URBANISMUS/INTERIER/DESIGN		ZPRACOVATEL PROJEKTOVÉ ČÁSTI: samir@arch4bim.com tel: 723 260 720 IČO: 06915752		GENERÁLNÍ PROJEKTANT: <b>ARCH4BIM</b> ARCHITEKTURA/URBANISMUS/DESIGN <b>PEŠATA &amp; ŠARMÍR arch4BIM s.r.o</b> www.arch4bim.com IČO:06915752	
ARCHITEKT: Ing. arch. Patrik ŠARMÍR	HLAVNÍ / ZODPOVĚDNÝ PROJEKTANT: Ing. arch. Patrik ŠARMÍR	VYPRACOVAL: Ing. arch. Patrik ŠARMÍR Ing. arch. Vojtěch VODIČKA Bc. Michala KUČEROVÁ			
INVESTOR: <b>Městys Loučeň</b> Za Poštou 97, 289 37 Loučeň		STUPEŇ: DPS	ČÍSLO ZAKÁZKY: 1910_20	ČÍSLO PARÉ: _____	
AKCE: <b>INTERIÉR MATEŘSKÉ ŠKOLY</b> Ke Škole 239/17, 289 37, Loučeň		FORMÁT: A3	DATUM: 02/2023	ČÍSLO VÝKRESU: _____	
OBSAH: T15a, b - VOZÍKY NA UKLÁDÁNÍ LEHÁTEK		OBJEKT: SO1	MĚŘÍTKO: _____	REVIZE: rev00	ČÁST DOKUMENTACE: 01.6




## LEGENDA

 T15a - Vozík na 15 lůžkovin 6 ks

Materiál: Laminovaná dřevotříska  
Rozměry: 166 x 108 x 50 cm (š/v/h)



 T15b - Vozík na 15 matrací 6 ks

Materiál: Laminovaná dřevotříska  
Rozměry: 186 x 154 x 65 cm (š/v/h)



 <b>PATRIK ŠARMÍR</b> ARCHITEKTURA/URBANISMUS/INTERIER/DESIGN		ZPRACOVATEL PROJEKTOVÉ ČÁSTI: samir@arch4bim.com tel: 723 260 720 IČO: 06915752	GENERÁLNÍ PROJEKTANT:  ARCHITEKTURA/URBANISMUS/DESIGN 
ARCHITEKT: Ing. arch. Patrik ŠARMÍR	HLAVNÍ / ZODPOVĚDNÝ PROJEKTANT: Ing. Miroslav ZYMA	VYPRACOVAL: Ing. arch. Patrik ŠARMÍR Bc. Ladislav PODRACKÝ Bc. Michala KUČEROVÁ	
INVESTOR: <b>Městys Loučeň</b> Za Poštou 97, 289 37 Loučeň	AKCE: <b>INTERIÉR MATEŘSKÉ ŠKOLY</b> Ke Škole 239/17, 289 37, Loučeň		STUPEŇ: DPS PRACOVNÍ
OBSAH: <b>PŮDORYS 1.NP - UMÍSTĚNÍ LEHÁTEK</b>		CÍSLA ZAKÁZKY: 2201_01	CÍSLA PARÉ: 34
		FORMÁT: A3	DATUM: 02/2022
		OBJEKT: SO1	MĚŘÍTKO: 1:150
		REVIZE: ČÁST DOKUMENTACE	CÍSLA VÝKRESU: 34

# MŠ LOUČEŇ

---

## KNIHA INTERIÉROVÉHO VYBAVENÍ

Standart vybraných prvků

## IN1 - pohovka pro děti



Barva: šedá

Materiál: umělá kůže, překližka,  
masivní borové dřevo

Rozměry: 82,5 x 41,5 x 52,5 cm

Hloubka sedáku: 32 cm

Výška sedáku od země: 31 cm

**3 KS**

## IN1 - křesílka pro děti



Barva: béžová/šedá

Materiál: polyester

Rozměry: 52 cm x 44 cm x 43 cm

**6 KS**

## IN1 - stoleček pro děti



Barva: bílá

Materiál: MDF

Rozměry: 43,5 cm

**3 KS**

## IN2 - televize



Rozměry: úhlopříčka 50 " (127 cm)

ŠxVxH (111,9 x 70,4 x 22,1)

**3 KS**

## IN3 - magnetická tabule/whiteboard



Barva: bílá (rám - elox)

Typ povrchu: lakovaný magnetický

Rozměry: 120 x 90 cm

**5 KS**

## IN4 - kancelářská židle



Barva: šedá

Materiál: sedák čalouněný prodyšnou

látkou. Čalouněný opěrák.

**6 KS**

obrázky jsou pouze ilustrativní  
podrobně viz. excelová tabulka

INTERIÉROVÉ PRVKY

## IN5 - odpadkový koš



Barva: lakovaný bílý  
Materiál: lakovaná ocel  
Rozměry: výška 400 mm, ø 250 mm, 12 l

**19 KS**

## IN6 - boxy na hračky



Barva: bílá  
Materiál: plastová krabice  
Rozměry: 42x30x36 cm  
42x30x23 cm  
42x30x10 cm

**45 KS**

## IN7 - lehátko/matrace



Materiál: polyuretanová pěna  
Rozměry: 60x120x8 cm

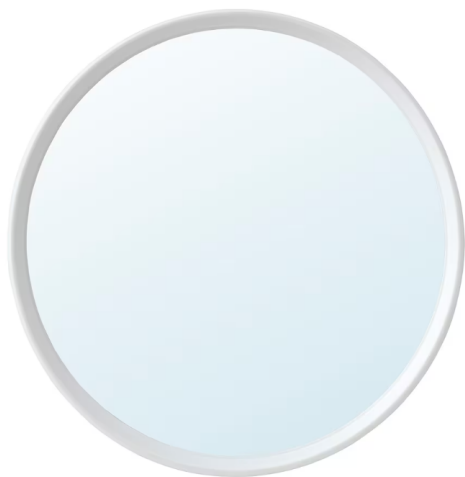
**75 KS**

obrázky jsou pouze ilustrativní  
podrobně viz. excelová tabulka

INTERIÉROVÉ PRVKY



## IN8 - zrcadlo (do umýváren)



Barva: bílá  
Rozměry: ø 260 mm

**18 KS**

## IN9 - dávkovač mýdla



Materiál: chrom/ABS plast - bílý  
- hlavní vypínač a baterie chráněny  
proti vlhkosti IPX4  
- bezdotykové  
- možnost umístění na stěnu

**22 KS**

## IN10 - dětská kuchyňka



Barva: dřevo + šedá  
Materiál: borovicové dřevo, MDF,  
překližka, kov  
Rozměry: 55 x 32 x 72 cm  
Výška pracovní plochy: 50 cm

**3 KS**

obrázky jsou pouze ilustrativní  
podrobně viz. excelová tabulka

INTERIÉROVÉ PRVKY

## IN11 - držák toaletního papíru



Barva: bílá

Materiál: ABS, nerez ocel,  
pochromováno

Instalace: přisávací doplňky (bez vrtání)

**15 KS**

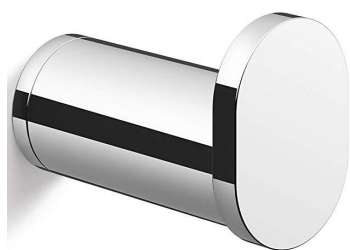
## IN12 - WC štětka



Barva: bílá

**15 KS**

## IN14 - háček na ručníky (personál)

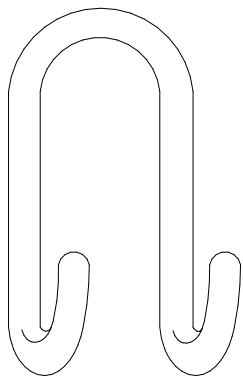


Materiál: leštěná nerez ocel

Rozměry: 2 x 2,8 x 4,2 cm

**14 KS**

## IN15 - háček na oblečení (šatna děti)



Barva: broušená ocel

Materiál: nerez ocel

**75 KS**

## IN16 - křesílka



Barva: modrá

Materiál: látka, ekokůže, kov - černý lak

**2 KS**

## IN17 - kancelářská židle



Barva: šedá

Materiál: sedák čalouněný prodyšnou

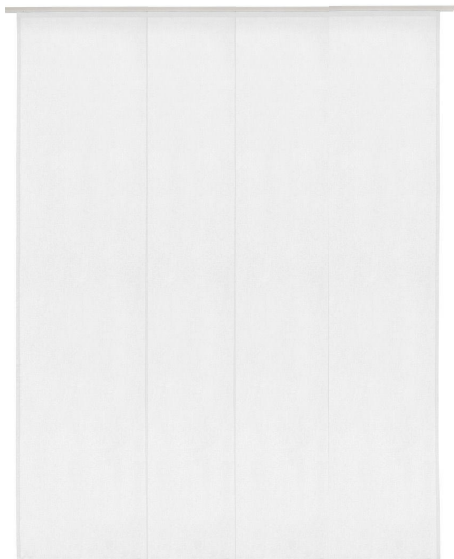
látkou. Síťovaný opěrák.

**3 KS**

obrázky jsou pouze ilustrativní  
podrobně viz. excelová tabulka

INTERIÉROVÉ PRVKY

## IN18 - posuvná zástěna



Barva: bílá

Rozměry: 2000x2750 mm

**1 KS**

## IN19 - kelímek na zubní kartáčky

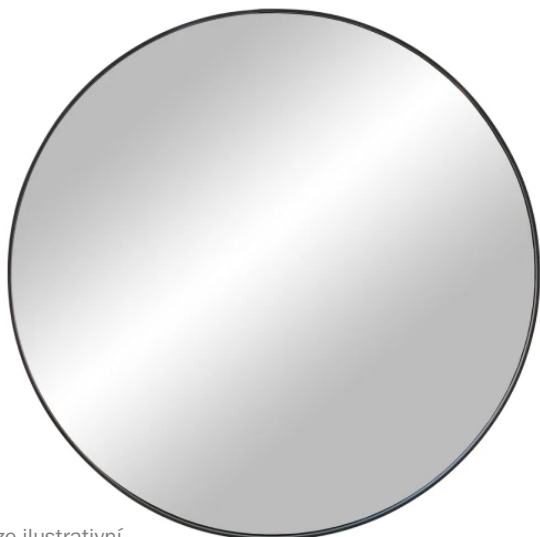


Barva: dle barev pavilonů

Rozměry: výška 8,7 cm, průměr hrdla  
7,7 cm, průměr dna 5,3 cm

**75 KS**

## IN22 - zrcadlo



Materiál: nerez ocel

Rozměr: ø 500 mm

**3 KS**

obrázky jsou pouze ilustrativní  
podrobně viz. excelová tabulka

INTERIÉROVÉ PRVKY

## IN20 - boxy na tříděný odpad



Materiál: plast

Typ: box na plast + papír

**6 KS**

## IN23 - pračka + sušička



Pračka:

Rozměr: standart (85x60x60 cm)

- energetická třída A
- kapacita 8 - 10 kg
- min.1100 ot./min.
- český panel
- boční plnění

Sušička:

Rozměr: standart (85x60x60 cm)

- energetická třída A++, A+++
- kapacita 8 - 9 kg
- min.1100 ot./min.
- český panel
- boční plnění

**1+1 KS**

## INK1 - dřez + baterie



Dřez:

Materiál: nerez ocel

Rozměr: 110x53 cm

Vestavěný dvoudřez s odkapávačem

Baterie:

Barva: nerez ocel

Páková stojatá s otočným ramínkem.

Dva vývody - klasický výtok a sprška.

**2 KS**

obrázky jsou pouze ilustrativní  
podrobně viz. excelová tabulka

INTERIÉROVÉ PRVKY

## INK2 - myčka

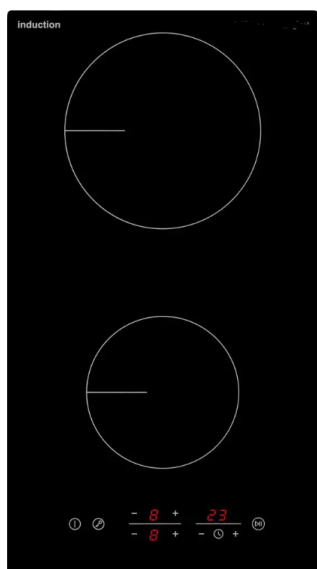


Rozměry: standardní (60 cm)

- vestavná
- energetická třída A

**2 KS**

## INK3 - varná indukční deska



Rozměry: ŠxH (30 x 52 cm)

- vestavná
- dvě varné zóny
- úrovně výkonu
- dětská pojistka

**2 KS**

## INK4/IN21 - mikrovlnná trouba



Barva: černá/nerez

Rozměr: standardní rozměr (26x55x36 cm)

- výkon min. 700 W
- objem 20 l
- bezpečnostní a dětská pojistka

**3 KS**

obrázky jsou pouze ilustrativní  
podrobně viz. excelová tabulka

INTERIÉROVÉ PRVKY



## INK5 - lednice



- Rozměry: standartní
- volně stojící
  - energetická třída A,B,
  - s mrazákem/bez mrazáku

**2 KS**

## INK6 - vestavná trouba



- Rozměry: standartní
- Barva: černá/nerez
- vestavná
  - energetická třída A, A+, A++

**2 KS**

## INK7 - vozík na přepravu jídla (vyhřívavý)



Výdejní vozík

**1 KS**



Servírovací/přepravní vozík

**3 KS**



Gastronádoba



**1 KS**



**1 KS**



**3 KS**

Výdejní vozík - velikost 3/III

Kapacita: 3x dělená vyhřívaná vana GN 1/1

Materiál: nerezová ocel + 4 otočné kolečka

Rozměry: 1215x650x900 mm

Příkon: 2,1 kW

Hmotnost: 47 kg

**1 KS**

Servírovací vozík

Vnější rozměry (d x š x v): 900 x 600 x 950 mm

Počet polic: 3 police 800 x 500 mm

Váha: 20 kg

Max. nosnost: 120 kg

4 otočná kolečka 125 mm s antikorozní úpravou - z toho 2 s brzdou

**3 KS**

Nerezová nádoba dle velikosti vyhřívavého vozíku

Termoport: polypropylen, polyamid, chromniklová ocel 18/10

**1 KS, 1 KS, 3 KS**

Provedení: nevyhřívavý, horní plnění

obrázky jsou pouze ilustrativní  
podrobně viz. excelová tabulka

**INTERIÉROVÉ PRVKY**

## INK8/IN24 - rychrovarná konvice



Objem: 1,5l

- automatické vypnutí při sejmutí konvice během varu, při nedostatku vody a při dosažení bodu varu
- bezpečné na dotek (teplota povrchu max 60 stupňů)

**3 KS**

## IN25 - malá lednice



Rozměr: standart (84,5x55x55 cm)

**1 KS**

## IN26 - INTERAKTIVNÍ TABULE 65"



INTERAKTIVNÍ TABULE 65" (2x dotikové pero a rozlišení 4K) s mobilním stojanem s nastavitelnou výškou a náklonem obrazovky

**1 KS**

## IN27 - Dřez + baterie



Granitový dřez:  
Vestavný s odkapávačem  
Barva: šedá

Baterie:  
Barva: nerez ocel/šedá

**1 KS**