

TECHNICKÉ POŽADAVKY NA SVÍTIDLA

SVÍTIDLO SILNIČNÍ

1. Úvod

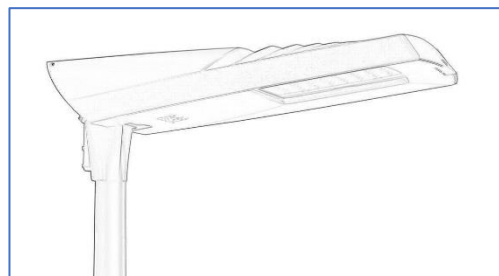
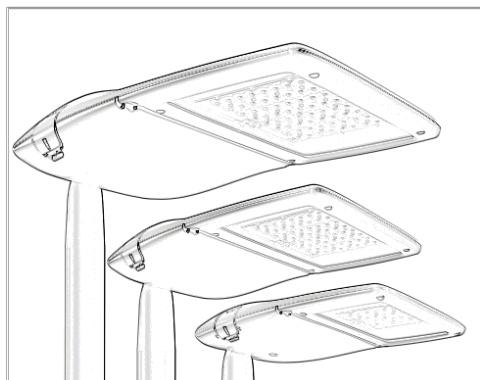
Tuto přílohu musí každý účastník řádně pročíst a veškeré níže napsané parametry splnit v alespoň minimálních hodnotách dle ČSN EN; v případě údajů uvedených v příložených světelně-technických výpočtech pak minimálně v těchto hodnotách. Přijetí a dodržení těchto podmínek účastník potvrdí svým podpisem. Technické požadavky na parametry svítidel jsou nastaveny tak, aby investor získal kvalitní osvětlovací soustavu s dlouhou životností a minimálními provozními náklady – to znamená s minimálními náklady na údržbu a minimalizovanými náklady na spotřebu elektrické energie. Z toho vychází níže uvedené požadované parametry svítidel. Pro aplikaci mohou být použita svítidla, která mají shodné nebo lepší parametry týkající se příkonu, světelného toku a životnosti dle této přílohy zadávací dokumentace. Ostatní parametry musí být dodrženy. Požadované pouliční svítidlo s LED musí splňovat požadavky na design, světelný výkon, příkon, optickou účinnost, chlazení a další materiálové požadavky. Celkový design svítidla podléhá schválení investora. Svítidlo musí být originálně zamýšleno pouze se světelnými zdroji LED. Nesmí se jednat o tzv. retrofit, jinými slovy svítidlo, které lze osadit jak konvenčními zdroji, tak zdroji LED. Svítidlo musí být chlazeno pouze pasivně, nikoliv aktivně za použití ventilátorů nebo podobných zařízení.

2. Korpus a konstrukční prvky

Požadavky na provedení silničního svítidla – Korpus

- 2.1 Z architektonických důvodů podléhá design svítidla schválení zadavatelem. Svítidlo musí být moderního plochého tvaru pro zajištění efektivního termo-managementu LED světelných zdrojů.
- 2.2 Celý korpus svítidla musí být vyroben z vysoce tepelně vodivé a korozi odolné certifikované hliníkové slitiny LM6 technologií vysokotlakého lití, kde otevření svítidla musí být možné bez použití nářadí pomocí dvou klipů z hliníku. Difuzor svítidla musí být vyroben z tvrzeného skla plochého tvaru a musí být k rámu svítidla přichycen přes silikonové těsnění. Difuzor svítidla musí být možné v případě potřeby vyměnit. Po ukončení životnosti svítidla musí být toto snadno rozebratelné, a tudíž i recyklovatelné. Odvod tepla musí být zajištěn pasivně samočisticí plochou na horním krytu svítidla.
- 2.3 Svítidlo musí mít konstrukčně oddělenou část optickou a elektronickou. Výměna elektrické části svítidel musí být možná bez nutnosti použití nářadí.
- 2.4 Svítidlo bude vybaveno odpojovačem, který při otevření krytu odpojí svítidlo od elektrické sítě. V případě montáže svítidla na betonový sloup energetiky, bude obsahovat jistící prvek např. (pojistka, odpínač), který přeruší přívod elektrické energie do zdroje svítidla. Svítidlo se musí otevírat směrem dolů. Otevření svítidel musí být možné bez nutnosti použití nářadí. Svítidlo musí být v otevřené poloze zajištěna zajišťovacím mechanismem zabraňujícím samovolnému zavření svítidla. Spodní a horní část svítidel musí být uzavíratelné právě dvěma spolehlivými mechanismy. Svítidlo musí zamezovat vniknutí nepovolaných osob do zabezpečených částí (optika) prostřednictvím antivandal úpravy. Svítidlo musí mít možnost výměny LED modulů.
- 2.5 Svítidlo musí být vybaveno průchodkou nebo jiným prvkem pro zajištění vyrovnání tlaku vnitřního prostředí.

- 2.6 Všechna svítidla musí být vybavena univerzální přírubou pro osazení svítidla jak na vrchol stožáru, tak i na výložník při průměru konce stožáru či výložníku 60 mm nebo 76 mm. Pro zajištění dostatečné stability uchycení svítidla na stožáru nebo výložníku musí být svítidlo k těmto upevněno alespoň dvěma šrouby z nerezové oceli. Pro umožnění precizního nastavení v souladu se světelně-technickým návrhem musí být svítidlo vybaveno prvkem pro horizontální vyklánění: na stožáru nebo na výložníku v rozsahu minimálně -15° až $+15^\circ$



příklad designového řešení

3. Technické parametry

- 3.1. Firma ucházející se v rámci veřejné soutěže o dodávku materiálu nebo realizaci zakázky jednoznačně uvede v nabídce přesné typy a výrobce svítidel.
- 3.2. Svítidlo musí být ve třídě I elektrické izolace.
- 3.3. Svítidlo a jeho případné doplňky musí odpovídat parametrům vnějších vlivů , v odolnosti ve třídě minimálně IP 66
- 3.4. Svítidlo musí odpovídat parametrům vnějších vlivů AA7. Pro běžný provoz veřejného osvětlení musí být schváleno pro nejvyšší teplotu okolního prostředí o 15°C nižší.
- 3.5. Svítidlo musí být vybaveno speciální skrytou průchodkou pro vyrovnávání tlaků uvnitř a vně svítidla, zamezující zároveň vniknutí vlhkosti do svítidla. Svítidlo musí zaručovat stupeň ochrany proti vniknutí cizích pevných těles a vody do optické a předřadníkové části svítidla nejméně IP 66, přičemž oba dva tyto prostory jsou oddělené a utěsněné každý svým vlastním těsněním. Těsnění svítidla nesmí být lepené, ve svítidle musí být umístěno pouze na základě mechanického přitlaku. Optická část tedy musí být zatěsněna na úrovni IP 66 nezávisle na ostatních prostorech svítidla. Stupeň ochrany svítidla proti škodlivým mechanickým nárazům musí být nejméně IK 09.
- 3.6. Svítidlo musí být vybaveno přepětovou ochranou s odolností vůči několikanásobnému přepětí minimálně 8 kV s předpokladem vlny šířící se po síti.
- 3.7. Pro zajištění bezproblémové výměny svítidla za nové se stejnými parametry, musí být toto vybaveno identifikačním štítkem v počtu 2 ks (1 ks ve svítidle+1 ks pro uložení u správce VO). Štítek musí obsahovat veškeré technické informace o daném svítidle (typ, příkon, optický systém, regulace-pokud je použita...).

4. Barevné provedení svítidel

Barva korpusu svítidla musí být, dle zadání investora nanášena práškovou technologií v barevném odstínu: RAL a strukturovaná RAL (přesný odstín bude uveden při podpisu smlouvy).

5. Konektivita

- 5.1. Elektronický LED předřadník musí být na vyžádání možno řídit napěťovým signálem 1-10 V, systémem DALI nebo musí umožnit autonomní přednastavení regulace na úrovni předřadné části. Svítidlo musí být taktéž možno vybavit pro řízení systémem vzdálené správy.
- 5.2. Konkrétní požadavek na konektivitu:
Svítidla musí být vybavena řádným certifikovaným zařízením pro datovou konektivitu. Zároveň musí umožňovat, jednoduchým plug-in připojením datového čidla a vysílače (NEMÁ, ZHAGA), aby byla upgradována tak, aby splňovala následující specifikaci inteligentního veřejného osvětlení a byla zahrnuta v platném certifikátu. Součástí inteligentního veřejného osvětlení musí být, na vyžádání zadavatele, k dispozici systém řízení, vzdálené správy a monitorování provozu, stavu a online řízení.
- 5.3. Kompletní systém řízení veřejného osvětlení musí zahrnovat grafické uživatelské rozhraní, úplnou konektivitu mezi svítidly a uživatelským rozhraním a inteligentní svítidla se schopností integrovat se automaticky do systému řízení. Systém řízení musí dále zahrnovat zpracování dat, přenos dat, uchování dat, zálohu dat a zabezpečení přenosu dat. Úroveň zabezpečení přenosu dat musí být na úrovni šifrování minimálně 128bit AES. Úplná správa dat musí být zabezpečena řídicím systémem, nikoliv uživatelem. Komunikace mezi uživatelským rozhraním a svítidly musí probíhat napřímo, bezdrátově. Systém nesmí vyžadovat žádné další řídicí nebo komunikační prvky na úrovni pozemní instalace jako modem apod. Řídicí systém musí být přístupný z kteréhokoli běžného kancelářského počítače kdekoli na světě. Každému uživateli s přihlašovacími údaji a heslem musí být možné nastavit úroveň jeho práv v systému. Uživatelské rozhraní nemusí být instalováno v počítači. Uživatelské rozhraní musí být provozováno jako webová aplikace přístupná z běžného internetového prohlížeče. Přístup do uživatelského rozhraní musí být chráněn ve dvou úrovních – heslem a zasláním kódem. Veškerá interakce mezi uživatelem a uživatelským prostředím musí probíhat na úrovni šifrování minimálně 128bit SSL. Systém řízení musí pravidelně zálohovat veškerá data do minimálně tří fyzicky oddělených úložišť, typicky v cloudu. Při selhání systému musí být data okamžitě obnovena ze zálohy. Celá IT struktura systému řízení musí odpovídat certifikaci ISO 27001. Veškerá vylepšení uživatelského rozhraní musejí být aplikována automaticky bez žádného požadavku na uživatele. Veškerá vylepšení inteligentní jednotky ve svítidlech musí probíhat bezdrátovým přenosem, automaticky bez nutnosti zásahu uživatele. Svítidla se musejí po instalaci sama automaticky připojit do systému řízení bez nutnosti zásahu uživatele. Svítidla musejí sama určit svou polohu a tu zobrazit v grafickém uživatelském rozhraní. Svítidla musí do systému řízení sama naimportovat své technické parametry. Celá procedura integrace inteligentních svítidel do systému řízení musí být naprosto automatická bez nutnosti zásahu žádného uživatele. Kapacita počtu svítidel obsluhovaných systémem musí být v řádu tisíců. Každé jednotlivé svítidlo musí být možné ovládat samostatně, odděleně od ostatních. Uživatelské rozhraní musí poskytovat detailní informace o každém jednotlivém svítidle. Svítidla v grafickém uživatelském rozhraní musejí být zobrazena na přehledném mapovém podkladu, vč. leteckého pohledu. Systém musí zobrazovat data v reálném čase bez nutnosti aktualizovat webovou stránku. Systém musí umět svítidla dělit do regionů, dle ulic nebo zájmových skupin. Uživatel musí mít možnost tvořit své vlastní zájmové skupiny svítidel dle libosti. Každé ze svítidel musí být možné začlenit do více skupin svítidel současně. Systém musí umožňovat okamžitou změnu světelného toku každého jednotlivého svítidla. Každému jednotlivému svítidlu nebo skupině svítidel musí být možné přiřadit stmívací kalendář s individuálním nastavením diagramu stmívání pro každý jednotlivý den v roce. Počet změn úrovně světelného toku během jednoho

nočního stmívání musí být neomezený. Systém musí umožňovat provozování nejméně padesáti různých stmívacích kalendářů. Každý stmívací kalendář musí obsahovat dílčí stmívací kalendáře s platností jednoho dne. Dílčí stmívací kalendáře se mohou během roku opakovat na základě zadaných pravidel. Na požádání musí uživatel dostat aktuální informaci o každém jednotlivém svítidle. Systém musí uživateli každý den ráno zasílat chybová hlášení zjištěná z předešlé noci, pokud taková existují. Aktuální poruchy v systému musejí být vizualizovány v grafickém uživatelském rozhraní. Prodleva mezi vznikem závady a jejím zobrazením v grafickém uživatelském rozhraní nesmí být delší než 60 minut. Specifikace chyb registrovaných systémem musí být podrobně popsána. Systém musí umožňovat sledování historie skutečné naměřené spotřeby elektrické energie každého-jednotlivého svítidla nebo skupiny svítidel. Uživatelské rozhraní musí umožňovat vyhledávání v soustavě světelných bodů na základě i několika parametrů. Uživatelské rozhraní musí umožňovat generování reportů dle oblasti zájmu uživatele. Uživatelské rozhraní musí umožňovat export dat ve formátu xls/xlsx. Uživatelské rozhraní musí být možné kombinovat s interaktivním pasportem veřejného osvětlení. Grafická značka inteligentního svítidla a svítidla bez konektivity musí být rozdílná. Dodatečná integrace pasportu svítidel nesmí znamenat žádný zvýšený nárok na software, hardware nebo komponenty pozemní instalace.

6. Optika a náhradní teplota chromatičnosti

- 6.1. Index podání barev Ra musí být 70 popřípadě vyšší.
- 6.2. Každá jednotlivá LED musí být osazena identickou čočkou z lisovaného čirého vstříkovaného PMMA odolného vůči UV záření, zajišťující jednotlivým LED příslušnou pouliční vyzářovací charakteristiku, identickou pro každou jednotlivou čočku. Světelný tok musí být distribuován přímo bez sekundárních odrazů, tzn. bez použití reflektorů a obdobných prvků. Maximální přípustná hodnota náhradní teploty chromatičnosti svítidel T_c je 2700 K v souladu s příslušnými normami. Tato hodnota nesmí být překročena. Splnění tohoto parametru musí být doloženo výrobcem a může/bude měřením ověřeno investorem. Nesplnění tohoto parametru je vážným porušením závazných technických podmínek.
- 6.3. Zadavatel požaduje, aby nabízené svítidlo disponovalo minimálně tolika různými fotometrii, jako je počet požadovaných konfigurací (ST situací) viz Příloha 6a.

7. CLO

Svítidlo musí mít funkci garantovaného konstantního světelného toku, kdy vyzářené množství světla na konci životnosti (po 100.000 hodinách) bude stejné jako při prvním zapnutí. Toho musí být docíleno tím, že na začátku budou diody buzeny minimálním proudem, který se automaticky min. 16x za nastavenou životnost svítidla mírně navýší. Tímto efektem musí být docíleno nižšího příkonu svítidla na začátku, který se bude mírně zvyšovat, ale nedosáhne příkonu svítidla bez funkce konstantního světelného toku.

Vzorový příklad funkce garantovaného konstantního světelného toku:

Svítidlo pro osvětlení průtahu obce musí mít na konci životnosti světelný tok 10.000 lm. Zmíněná hodnota je minimální pro dosažení normovaného osvětlení.

Svítidlo bez garance konstantního světelného toku musí mít na začátku světelný tok předdimenzovaný na 11.750 lm aby na konci své životnosti, kdy budou diody opotřebené cca o 15 %, vykazovalo právě potřebných 10.000 lm. Systém (svítidlo) bude mít po celou dobu své životnosti stálý příkon 105 W.

Svítidlo s garancí stálého světelného toku bude naproti tomu po celou dobu své životnosti vyzářovat světelný tok 10.000 lm. Při prvním zapnutí bude systém (svítidlo) odebírat příkon 81 W. Na konci životnosti (po 100.000 hodinách, resp. po 24 letech) bude mít systém (svítidlo) příkon, díky jeho

automatickému postupnému navyšování, 86 W (S příkonem 105 W, který je nutný pro provoz svítidla bez garance stálého světelného toku, není nutno vůbec pracovat, protože u regulovaného svítidla nedojde po celou dobu jeho životnosti k takovému opotřebení LED zdrojů jako u svítidla neregulovaného). Teprve po uplynutí deklarované doby životnosti se příkon systému (svítidla) přestane dále automaticky zvyšovat a světelný tok začne klesat pod hodnotu potřebnou k zajištění normované osvětlenosti. V té době bude možno provést výměnu LED modulu a předřadníku za efektivnější, nebo úspornější a celý cyklus opakovat. Nebude nutné měnit celé svítidlo. Úspora elektrické energie oproti stejnému svítidlu bez konstantního světelného toku je závislá na příkonech a pohybuje se mezi 25-35 % za uvažované období. Variantu se stabilním světelným tokem upřednostňujeme především z důvodu zanedbatelného cenového rozdílu se srovnatelných svítidlem nevybaveným touto technologií.

8. Energie

Účastník předložit světelně technické výpočty respektující Přílohu Podklad pro světelně-technický výpočet. Nerespektování tohoto podkladu je důvodem pro vyřazení nabídky účastníka z důvodu nesplnění technických parametrů nabídky. Aby bylo možno zabezpečit efektivní autorský dozor, musí být tyto materiály a současně s nimi i vyzářovací charakteristiky ve formátu ELUMDAT v elektronické podobě (pro účely provedení kontrolních výpočtů ve výpočetním programu DIALUX či RELUX) předloženy již zároveň s podáním nabídky do veřejné soutěže. Při realizaci nesmí být použita svítidla s vyšší energetickou náročností oproti svítidlům použitým jako referenční v předložených světelně technických návrzích. Celková spotřeba energie rekonstruované části VO včetně neřešených SM po realizaci nesmí překročit:

41 MWh za rok.

9. Regulace

Elektronické předřadníky svítidel budou autonomně naprogramovány tak, aby svítidlo regulovalo v pozdních nočních hodinách světelný výkon s ohledem na pokles provozu na komunikacích. A to z důvodu energetických úspor. Stmívání musí být přehledným a jednoznačným způsobem doloženo časovým schématem této regulace. Například jeho vyplněním do tabulky uvedené jako příklad níže.

Příklad možného vyplnění tabulky:

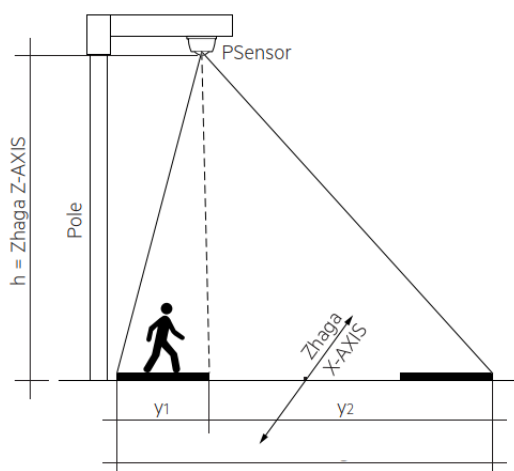
od	do	% světelného toku
čas zapnutí	23:00	100 %
23:00	05:00	60 %
5:00	čas vypnutí	100 %

Příklad tabulky:

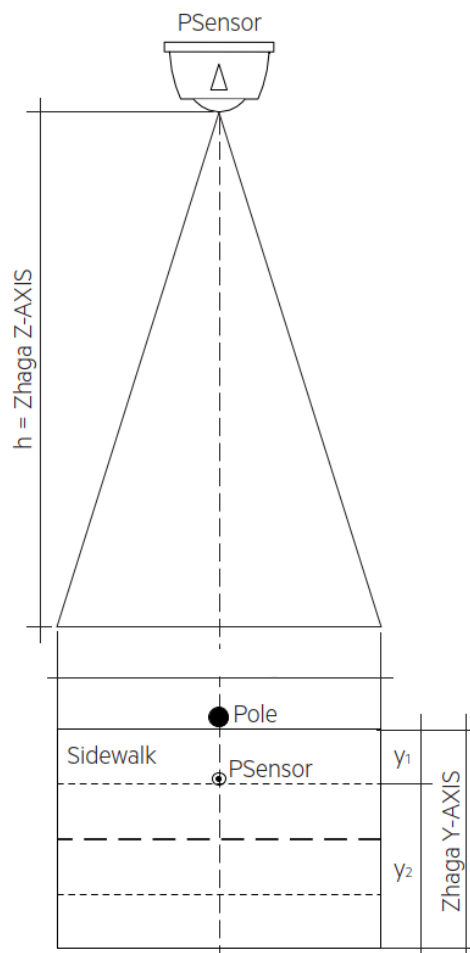
od	do	% světelného toku

10. Skupinová regulace

- 10.1. Projekt obnovy VO obsahuje oblasti svítidel, která budou samostatně regulována v rámci specifické uzavřené skupiny, pomocí pohybových sensorů. Tato svítidla musí být vybavena požadovanými prvky tak, aby byla zajištěna regulace pomocí bezdrátového přenosu informací a pokynů mezi svítidly bez potřeby zapojení do sítě mobilních operátorů (tzv. *ostrovní řešení*).
- 10.2. Pohybové senzory musí mít charakteristiku snímání v minimálních hodnotách uvedených v tabulce níže.



Height	Detection area				Covered area
	x	y	y1	y2	
h					-
4.0 m	17.0 m	8 m	2.0 m	6.0 m	136 m ²
4.5 m	19.3 m	9 m	2.3 m	6.8 m	173 m ²
5.0 m	21.5 m	10 m	2.5 m	7.5 m	215 m ²
5.5 m	23.8 m	11 m	2.8 m	8.3 m	261 m ²
6.0 m	26.0 m	12 m	3.0 m	9.0 m	312 m ²
6.5 m	28.3 m	13 m	3.3 m	9.8 m	367 m ²
7.0 m	30.5 m	14 m	3.5 m	10.5 m	427 m ²
7.5 m	32.8 m	15 m	3.8 m	11.3 m	491 m ²
8.0 m	35.0 m	16 m	4.0 m	12.0 m	560 m ²



Vítězný uchazeč, na vyžádání zadavatele, předloží zadavateli funkční vzorek nabízeného skupinového řešení ve skupině minimálně 3 ks nabízených svítidel včetně předvedení funkčnosti systému komunikace mezi svítidly.

11. Zkoušky, atesty, garance a prohlášení

- 10.3. Vlastnosti svítidel musí být doloženy certifikovanou zkušebnou, a to mezinárodně uznávaným standardizovaným certifikátem ENEC a ENEC+ pro teplé bílé světlo nebo ekvivalentním certifikátem s opakovatelnou kontrolou certifikovanou zkušebnou při změně komponent.
- 10.4. Celé svítidlo musí mít provedeny zkoušky na vysokou odolnost vůči agresivnímu prostředí (vodní mlhovina syčená posypovou solí) dle ISO19840 nebo ISO9227.
- 10.5. Životnost svítidla udávaná výrobcem musí být 100 000 hodin provozu (při nejvyšším přípustném poklesu světelného toku 20% - tedy L80B50) nebo 25 let za podmínek užívání k účelu, ke kterému je určeno.

- 10.6. Garance na celé svítidlo musí být min. 10 let, včetně napáječe. Požadovanou garanční lhůtu musí účastníci doložit prohlášením vystaveným výrobcem svítidel.

11. Ostatní:

- 11.1. Účastník výběrového řízení si před podáním nabídky prověří na své náklady situaci v dané lokalitě (terén, nejbližší přípojné místo apod.). Lokalita je veřejně dostupná. Zadavatel tak neručí za drobné odlišnosti od této zadávací dokumentace oproti skutečnosti.
- 11.2. Značení světelných míst je převzato z pasportu veřejného osvětlení poskytnutého investorem.
- 11.3. Účastník bere na vědomí, že nedodržení výše uvedených parametrů bude považováno za nesplnění zadávacích podmínek a toto stvrzuje svým podpisem níže. Uvědomuje si, že v případě zkreslení jakýchkoli předaných technických informací může být z výběrového řízení vyloučen bez nároku na odvolání, neboť by se jednalo o podvod.

SVÍTIDLO LUCERNA – RETROFIT - Konfigurace NAM

1. V rámci projektu obnovy VO budou měněny zdroje u stávajících historických lamp (lucerny). Zadavatel požaduje, aby i u těchto svítidel byly dodrženy požadavky poskytovatele dotace. Svítidlo musí být testováno minimálně na hodnotu IK a zdroje na IP (nutno doložit zkouškou certifikované zkušebny).
Pro retrofity luceren není požadován minimální počet optik, jak je uvedeno v příloze 6a. Svítidlo musí mít minimálně 4 optiky (široké) pro osvětlení různých typů komunikací.
2. Doložení splnění minimálních technických požadavků:
 - min. IP 66 na všechny elektrické a elektronické části svítidla
 - min.IP 66 krytí elektronického programovatelného předřadníku
 - tepelná ochrana driveru
 - ochrana proti přepětí 6kV
 - funkce CLO
 - ULOR 0 % ze svítidla (základní podmínka dotace EFEKT)
 - TC 2700 K
 - nastavení nočního útlumu podle zadavatelem definovaného diagramu stmívání
 - min. RA ≥ 70
 - zdrojem nesmí být COB čip
 - pasivní chlazení svítidla
 - účinnost LED zdroje min 100 lm/W
 - vyzařovací charakteristika svítidla – minimálně pro pokrytí dle Přílohy 6a
 - živostnost driveru ≥ 50.000 hod
 - živostnost LED ≥ 100.000 hod
 - UV stabilita – difuzor musí mít garanci 10 let na snížení optických vlastností
3. Vítězný uchazeč, na vyžádání zadavatele, předloží zadavateli funkční vzorek retrofitu do 21 dnů od poskytnutí vzorové lampy, aby mohlo být provedena kontrola splnění technických požadavků a provedeno kontrolní měření ve fotometrické laboratoři pro ověření světelných a elektrických vlastností svítidla.

ukázka svítidla



V

Dne:

Za účastníka veřejné zakázky (hůlkovým písmem + podpis):

razítko, jméno a podpis
statutárního nebo zmocněného zástupce