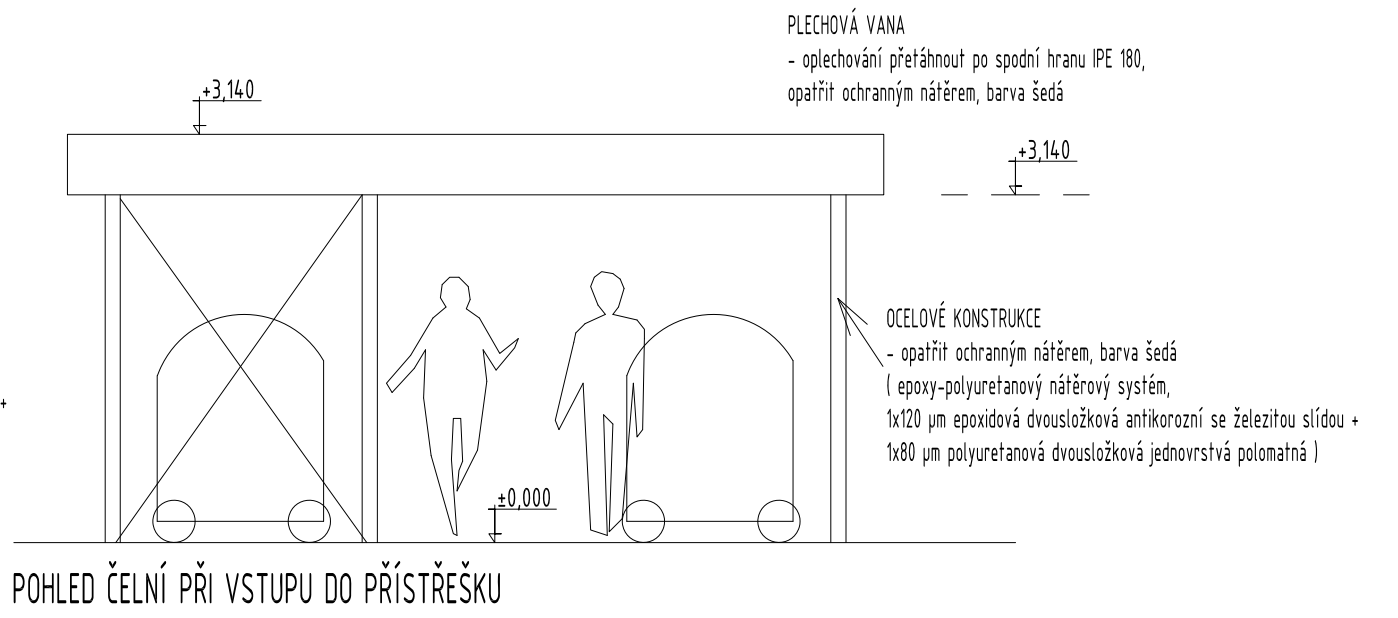
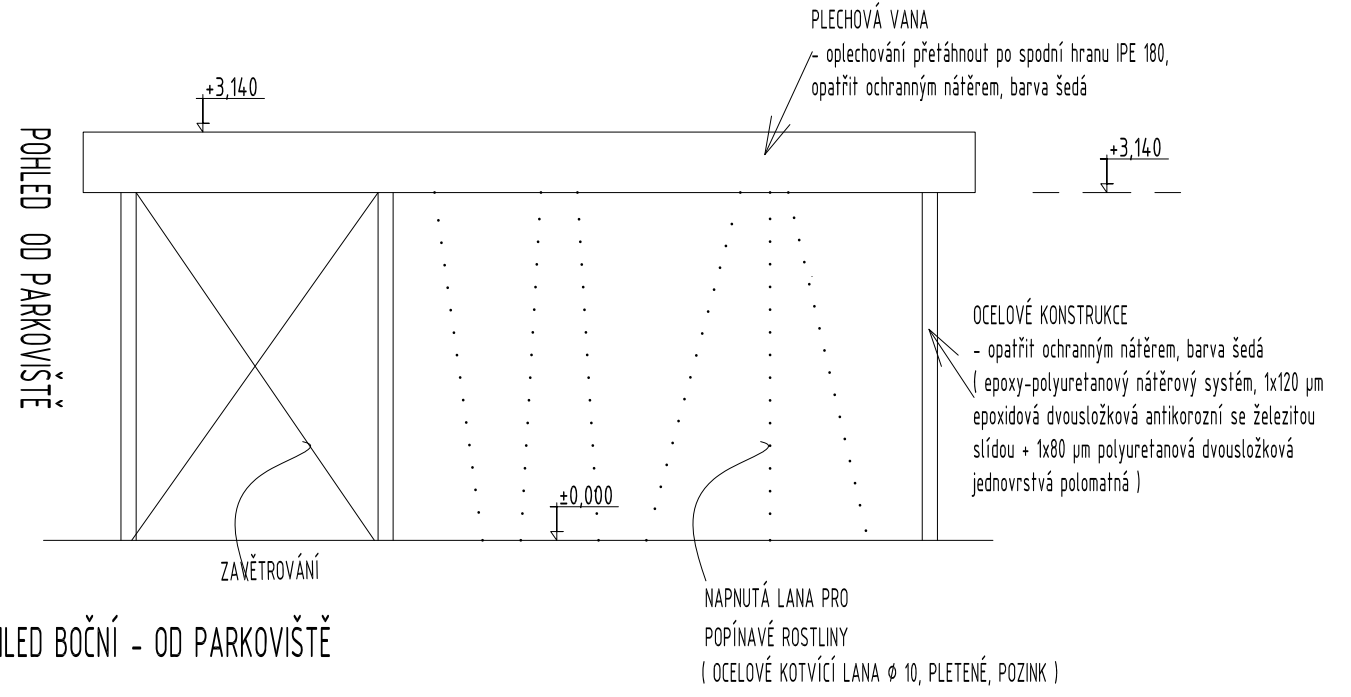


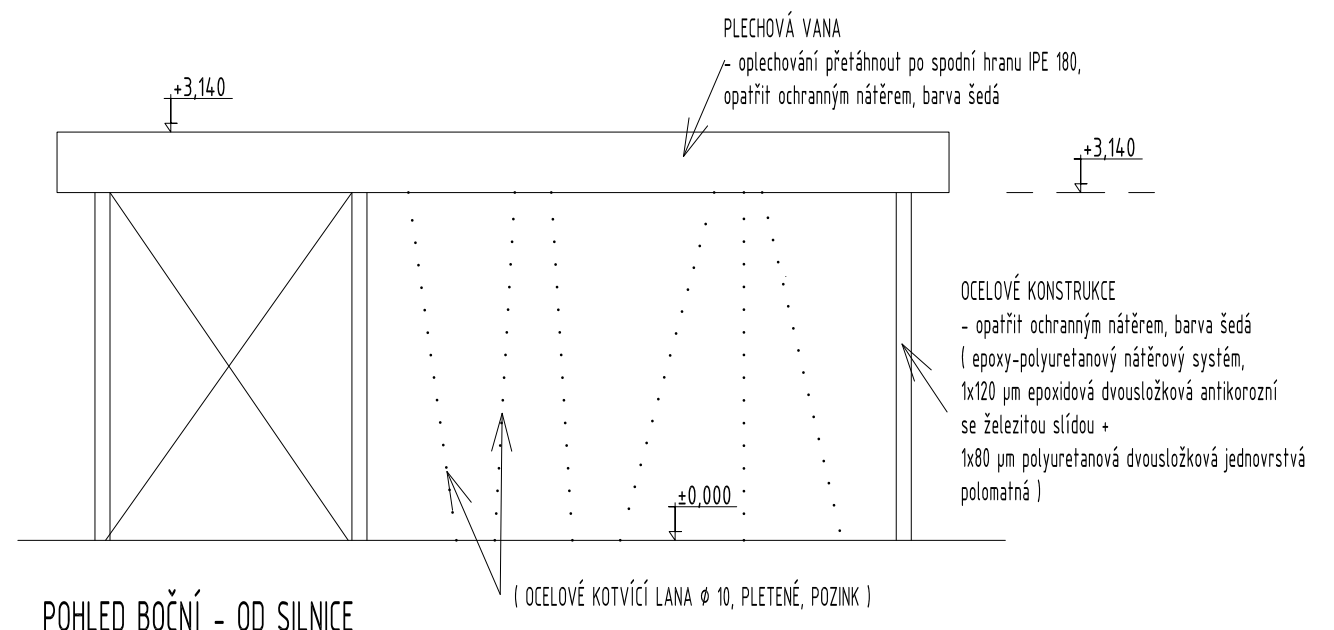
POHLED ZADNÍ - OD OBJEKTU



POHLED ČELNÍ PŘI VSTUPU DO PŘÍSTŘEŠKU




POHLED BOČNÍ - OD PARKOVIŠTĚ



POHLED BOČNÍ - OD SILNICE

P.B. = ±0,000 = 226,10 m.n.m. B.p.v.

|  |                         |                              |   |  |
|--|-------------------------|------------------------------|---|--|
| Zodpovědný projektant  | Hlavní inženýr projektu | Vypracoval                   | <br>kancelář : Ječná 29a, 621 00 Brno<br>info@pamarch.cz, http:// www.pamarch.cz |  |
| Ing.arch. Robert Ševčík  | Michal Nagy             | Michal Nagy                  |   |  |
|  |                         |                              |   |  |
| Stavebník: ST. MĚSTO BRNO, m.č. BRNO-JUNDOV, Veslařská 97/56, 63700 Brno   | Formát                  | A3                           |   |  |
| Místo stavby: k.ú. JUNDOV, p.č. 3112/1; 3112/2; 1360/8                     | Datum                   | 03/2022                      |   |  |
| Název stavby:<br>KONTEJNEROVÉ STÁNÍ NÁLEPKOVA, p.č. 3112/1; 3112/2, 1360/8 | Účel dokumentace        | DPS                          |   |  |
| Stavební objekt: S001  |                         |                              |   |  |
| Obsah:<br><b>POHLEDY</b>   | měřítko:<br><b>1:50</b> | č. výkresu:<br><b>D.1.15</b> |   |  |