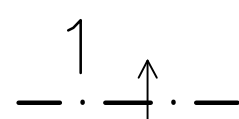
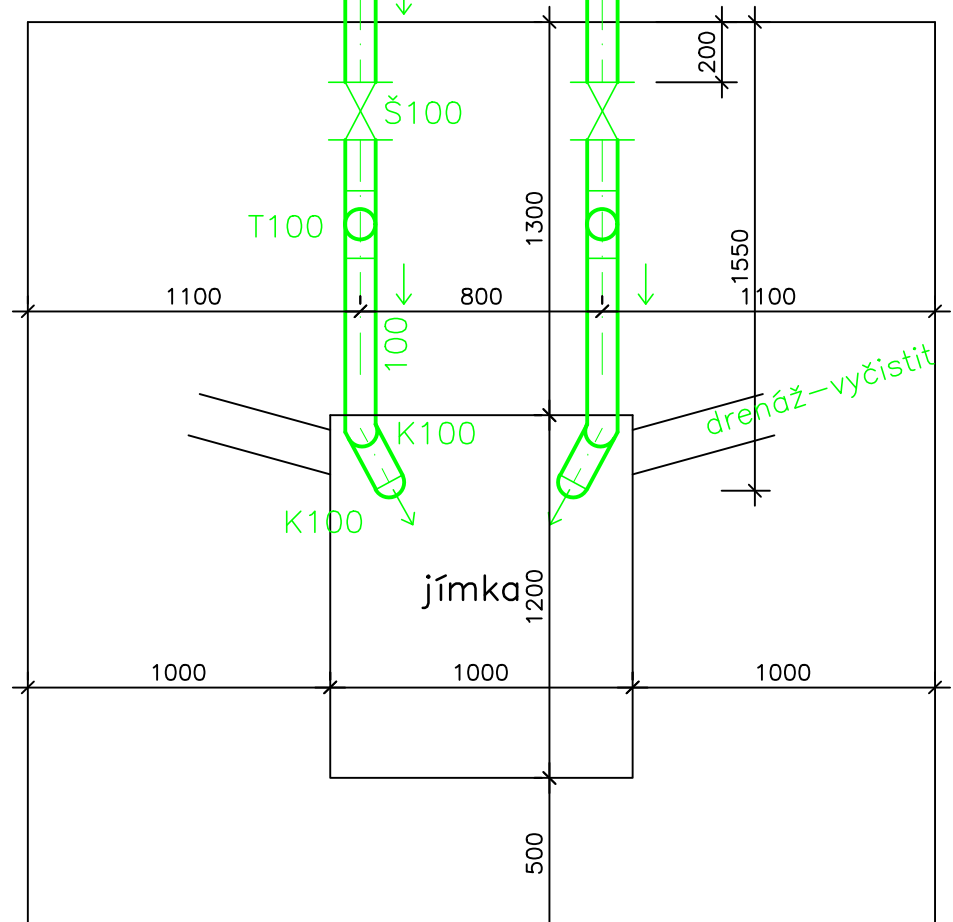
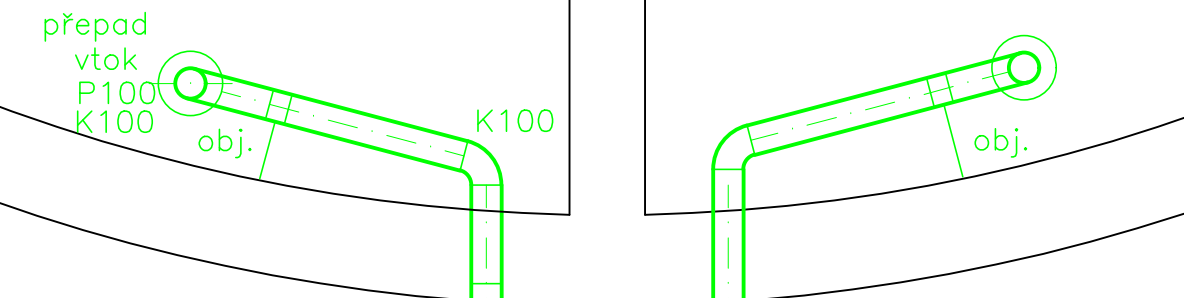


PŮDORYS AK-VK

VOD. KOMORA levá

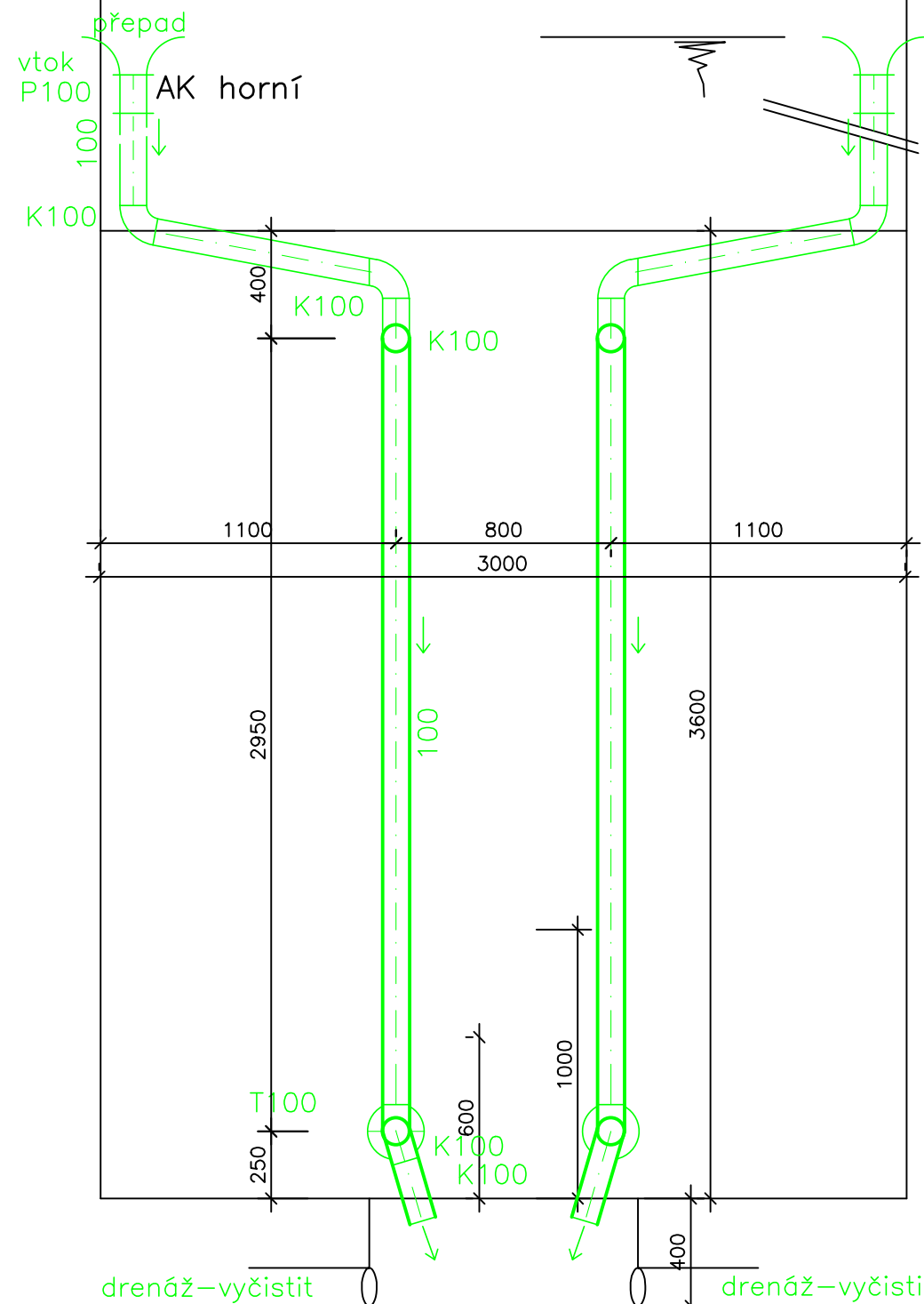
1250

VOD. KOMORA pravá



2

ŘEZ 1-1  
PROTI STĚNĚ VODNÍ KOMORY



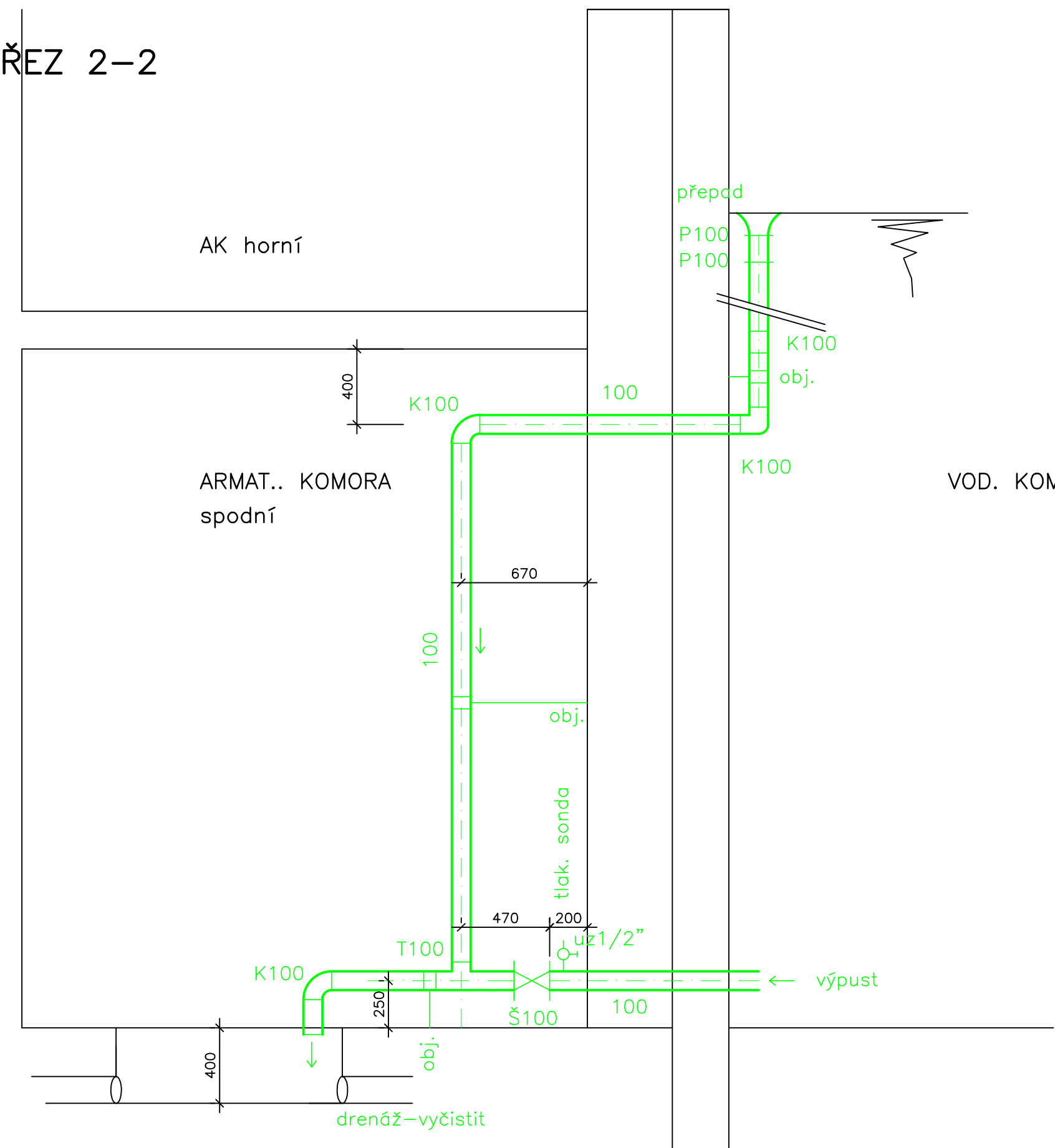
1000

ŘEZ 2-2

AK horní

ARMAT.. KOMORA  
spodní

VOD. KOMORA



LEGENDA POTRUBÍ

- PŘEPAD A VYPOUŠTĚNÍ-NEREZ DN100
- NA OBOU VYPOUŠTĚNÍ BUDE NÁVAREK 1/2" + UZÁVĚR PRO TLAKOVÉ ČIDLO DO JÍMKY

NOVÁ POTRUBÍ BUDOU UMÍSTĚNA DO POLOH PŮVODNÍCH PROSTUPŮ  
DRENÁŽNÍ POTRUBÍ DO JÍMKY BUDE VYČIŠTĚNO OD NÁNOSU A KOŘENŮ

Investor město Rtně v Podkrk.		Kraj Královéhradecký				<b>VODOHOSPODÁŘSKÁ</b> projekční, inženýrská a konzultační	
Rtně v Podkrk.		Vypracoval Ing. Novotný		Projektant Ing. Novotný		Datum 06.2023	
Č. zak. 2023.8	Stupeň DVZ	MĚSTO RTNĚ V PODKRKONOŠÍ REKONSTRUKCE VODOJEMU BRODKA				Měřítko 1:25	
Akce						Č. přílohy	
Příloha						D5	