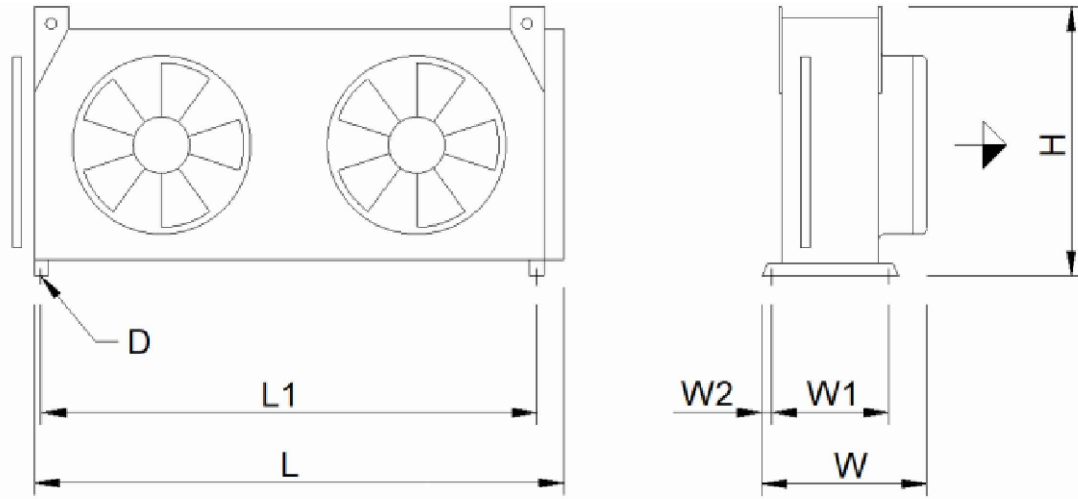


Parametry kondenzátoru chlazení  
 Maximální provozní hmotnost: 100 kg  
 Hlučnost (akustický tlak): 36 dB(A) v 10 m

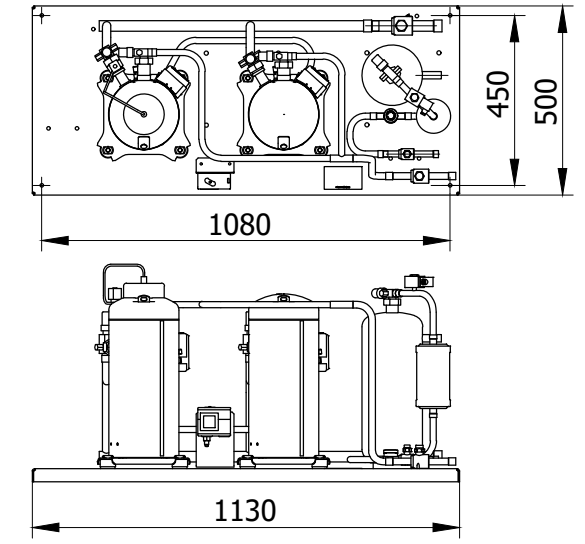
Ke kondenzátoru na střechu zajistit bezpečný přístup pro pravidelný servis.

Orientační rozměry, dle zvoleného výrobce se mohou lišit:

L = 1524 mm  
 W = 586 mm  
 H = 753 mm  
 L1 = 1390 mm  
 W1 = 380 mm  
 W2 = 31 mm  
 D = 13 mm

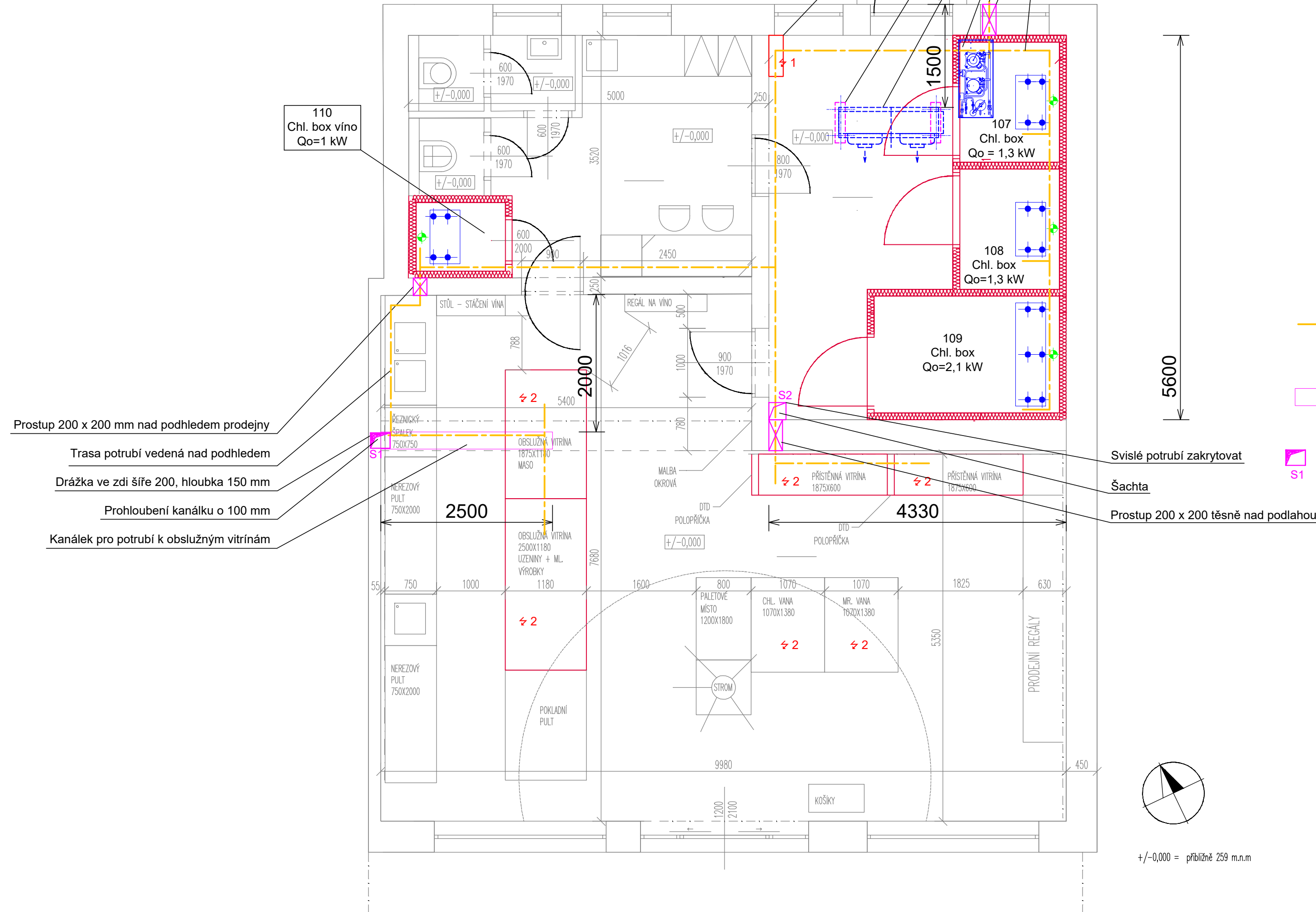
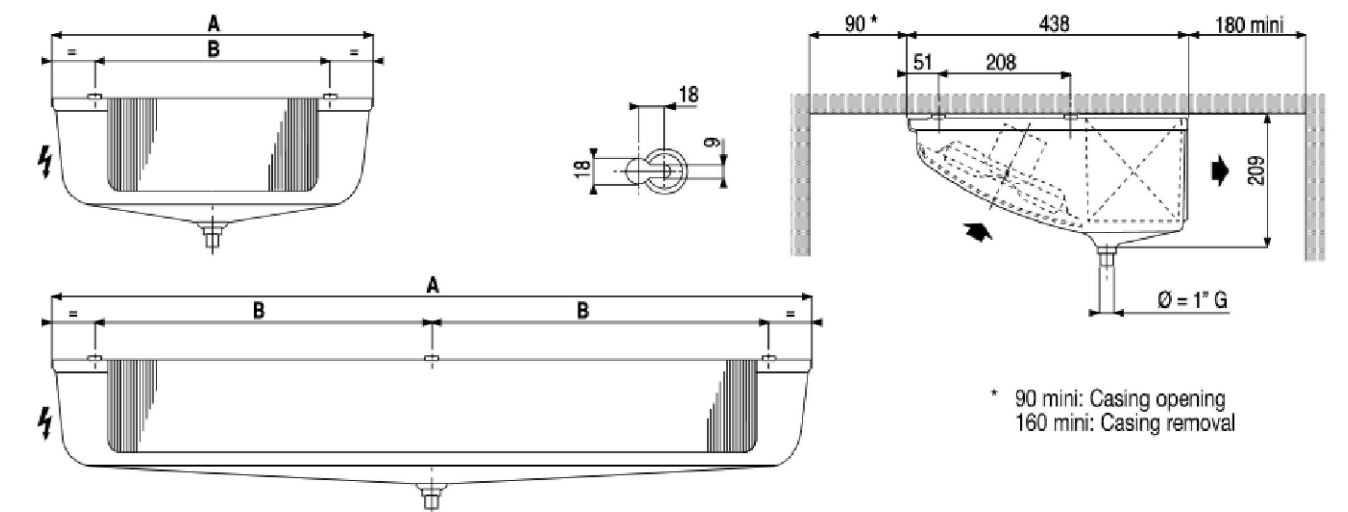


Orientační rozměry dvoukompressorové jednotky, dle zvoleného výrobce se mohou lišit  
 Maximální provozní hmotnost 120 kg  
 Kompresory opatřeny akustickými návleky pro snížení hlučnosti



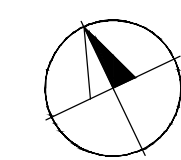
- Rozvaděč 600 x 760 x 210 na stěně pro technologii chlazení a regulaci výparníků v chodících boxech
- Nosná konstrukce pro kondenzátor - zajistí stavba
- Kondenzátor na střechu
- Kompresorová jednotka na stavbu připravené ocelové konstrukci nad chladicím boxem
- Trasa potrubí a kabelů tažená po stěně, přes atiku na střechu ke kondenzátoru
- Prostup stěnou 200 x 200 nebo průvrty 3 x DN 60 pro potrubí a kabely ke kondenzátoru
- Trasa potrubí a kabelů k chladicím boxům

Orientační rozměry výparníků, dle zvoleného výrobce se mohou lišit  
 Maximální provozní hmotnost 50 kg



- Trasa potrubí a kabelů technologie chlazení
- Zajistí stavba :
- Kanálek šíře 250 pro potrubí a kabely techn. chlazení - po instalaci překrýt, nezasypávat!
- Prostupy vodorovnými / svislými konstrukcemi budovy. Otvory po montáži technologie chlazení řádně utěsnit:
- S1 - prohloubení kanálků o 100 mm pro sifon na chladicím potrubí
- S2 - šachta 250 x 250, hloubka 150 mm pro sifon sacího chladicího potrubí
- Svislá potrubí zakrýt - chránit před poškozením, zajistí stavba.
- Prostup zdi pro trasu potrubí a kabelů
- Odpady HT DN 40 pro výparníky v místnostech připravit do výšky 1700 nad čistou podlahou.
- Odpady pro nábytek: hrdlo HT 40 zároveň s dlažbou pod každým modulem - poloha dle montéra - dodavatele nábytku
- Elektrické přívody:
- 1 - K rozvaděči kompresorové jednotky silový přívod 3 x 400 / 230 V / 50Hz (3+PE+N), příkon P = 8 kW. Maximální provozní proud 20 A. Odjistit jističem s charakteristikou C.
- 2 - Ke každému chladicímu nábytku přívod dle specifikace dodavatele nábytku (obvykle 1f / 230 V jistižení 10 A.)
- Osvětlení chladicích boxů zajišťuje stavba.
- Ke kompresorové jednotce a ke kondenzátoru na střechu přivést vodič hlavního domovního pospojování.
- Prostor s kompresorovou jednotkou odvětrat ventilátorem spínaným od teploty, výkon 500 m3/hod.

VYPRACOVAL:	ZODP.PROJEKT:	INVESTOR:	AGRO - Měřín, a.s. Zarybník 516 594 42 Měřín
KONTROLOVAL:	DATUM:		
PROVOZNÍ SOUBOR:	Technologie chlazení nábytku a chlazení		STUPEŇ:
NÁZEV VÝKRESU:	DISPOZICE TECHNOLOGIE CHLazenÍ		DZS
NÁZEV AKCE:	MODERNIZACE PRODEJEN RYNEK - TÝNIŠTĚ NAD ORLICÍ		
Dokumentace pro výběr dodavatele	FORMÁT:	ČÍSLO ZÁKAZKY:	ČÍSLO VÝKRESU:
	A2		Č. PARE:
	MĚŘITKO:	1 : 50	



+/-0,000 = přibližně 259 m.n.m