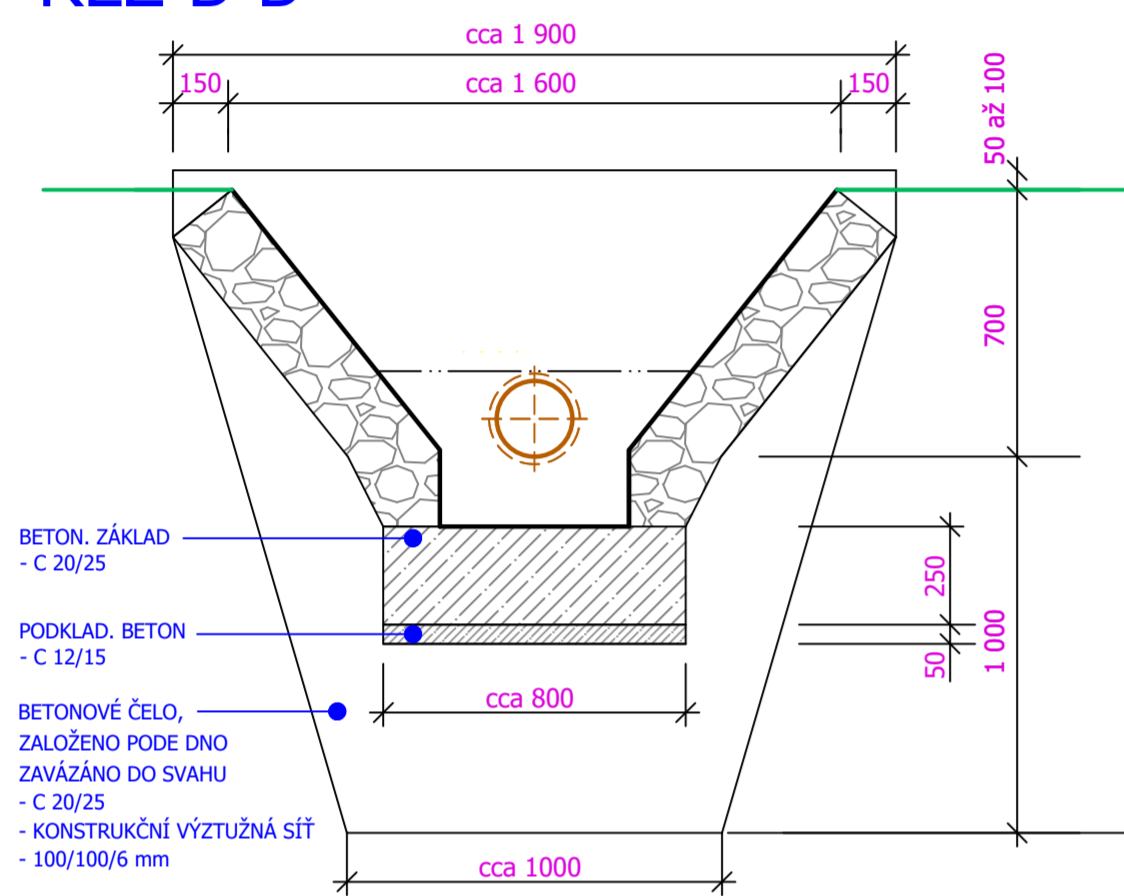
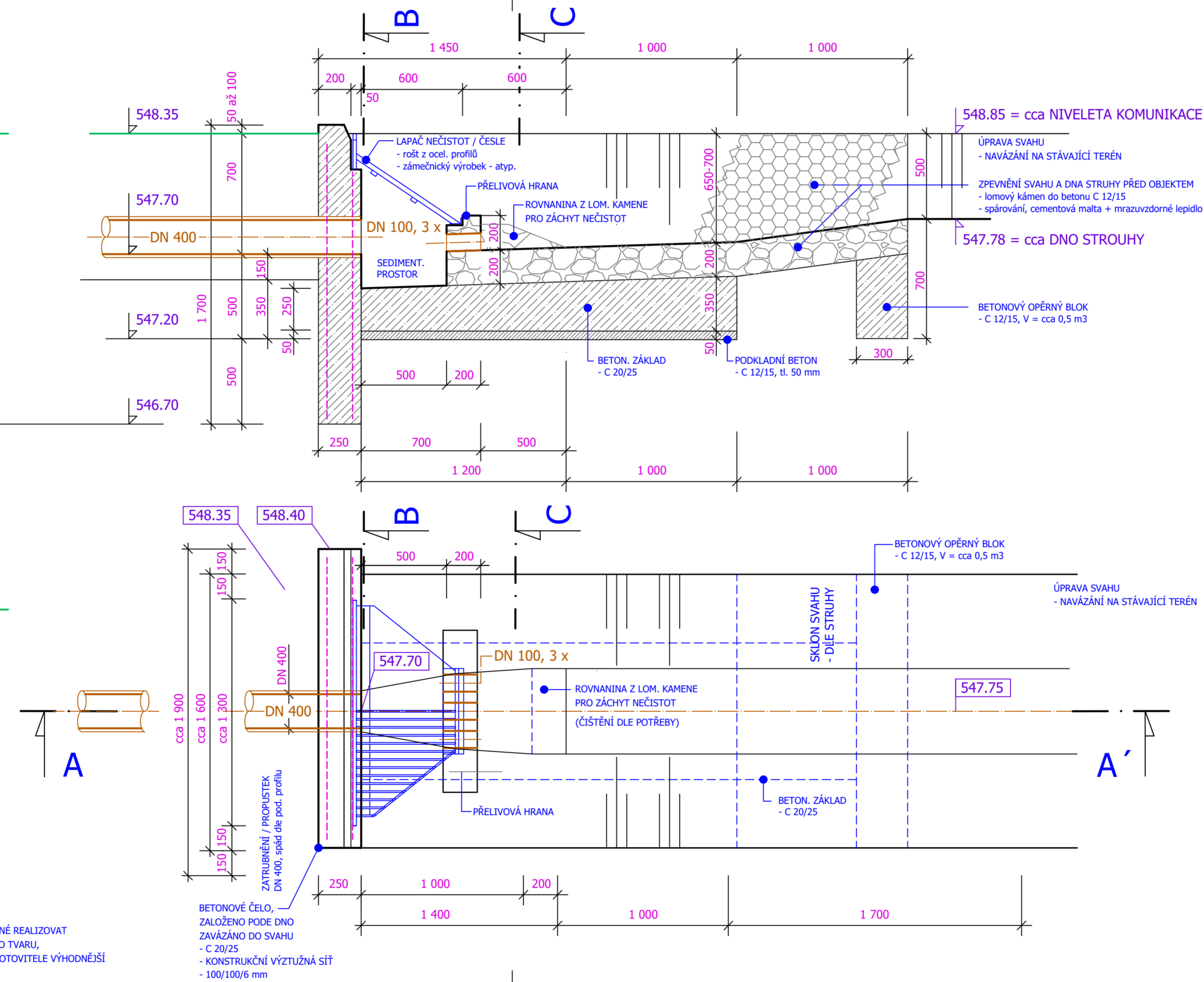
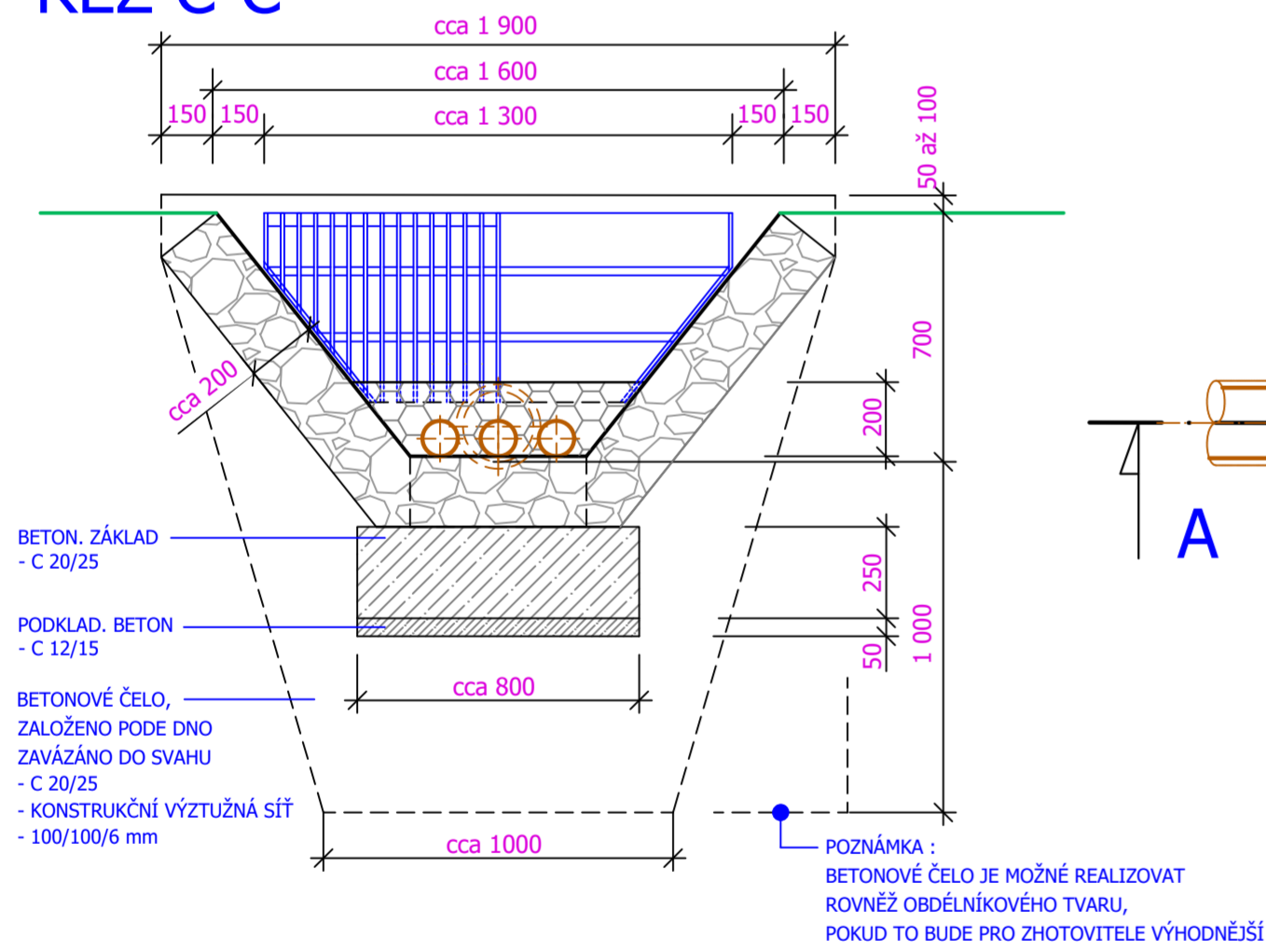


# ŘEZ B-B'



# ŘEZ C-C'



### POZNÁMKA :

HORSKÁ VPUST JE NAVRŽENA JAKO VTOKOVÝ OBJEKT OBJEKT NA ZAČÁTKU PROPUSŤKY.  
FUNKČÍ OBJEKTU JE ZÁCHYT VOD A SEPARACE NEČISTOT PŘED VTOKEM DO PROPUSŤKY.  
ROZMĚRY, PŘÍP. KONSTRUKCI OBJEKTU JE MOŽNO PŘÍZPŮBIT PO PROJEDNÁNÍ  
S PROJEKTEM TERÉNU LOKALITY, A TO MATERIÁLOVĚ, PŘÍP. ROZMĚROVĚ  
STROUHA JE PO PŘEVÁŽNOU ČÁST ROKU SUCHÁ - NEJEDNÁ SE O VODOTEČ.

Poznámka :  
paré č.:  
!!! Před zahájením zemních prací zajistí investor stavby směrové a hloubkové vytyčení stávajících inženýrských sítí.  
Před zahájením zemních prací, stejně jako v průběhu a po dobu trvání stavby, zajistí zhotovitel stavby vhodnou  
a účinnou ochranu stávajících sítí pro zamezení jejich poškození.

Kreslil ACAD	Vypracoval Ing. Vladimír KLIČKA	Odpořádný projektant Ing. Vladimír KLIČKA	tel.: 603243494, mail.: klicka@projekceklicka.cz
Investor MĚSTO ŽIROVNICE, Chotunská 665, 394 68 Žirovnice	Okres PELHŘIMOV		
Název akce MĚSTO ŽIROVNICE, ul. HRADECKÁ ODDÍLNÁ KANALIZACE V KOMUNIKACI II/132			Datum 09/2024
			Číslo zakázky 08/2023
			Stupeň DSJ
SO 050 VTOKOVÝ OBJEKT - HORSKÁ VPUSŤ REVIZE 09/2024			Číslo přílohy D.5.5.