

Kupní smlouva

Smluvní strany

Kupující	Klub Krušných hor, z.s.
Zápis v OR	Spisová značka L 3868 vedená u Krajského soudu v Plzni
IČO	26643880
DIČ	CZ26643880
Sídlo	č.p. 222, 363 01 Boží Dar

dále jako „kupující“ a

Prodávající	TECHNOALPIN EAST EUROPE, s.r.o.
Zápis v OR	Okresného soudu v Žiline, oddiel : Sro, vložka 14245/L
IČO	36411922
se sídlem	Priemyselná 2, Žilina 010 01
zastoupený	Ing. Jiří Krtička, plná moc
bankovní spojení	UniCredit Bank Czech Republic and Slovakia, a.s.
číslo účtu	SK7911110000001426153025

dále jen „prodávající“; prodávající a kupující dále také společně jako „smluvní strany“ a každý samostatně jako „smluvní strana“

1 Úvodní ustanovení

- 1.1 Smluvní strany uzavírají níže v souladu s ustanovením § 2079 a násl. zákona č. 89/2012 Sb., občanský zákoník, v účinném znění (dále jen „občanský zákoník“ nebo „NOZ“) tuto kupní smlouvu (dále jen „smlouva“).
- 1.2 Smlouva je uzavírána na základně výsledku zadávacího řízení veřejné zakázky s názvem **Snowboardový a freestylový areál Boží Dar – sněžná děla II**, ev. č. ve VVZ Z2024-047222 (dále jen „veřejná zakázka“).
- 1.1 Prodávající prohlašuje, že je odborně způsobilý k zajištění předmětu plnění podle této smlouvy.
- 1.2 Podmínkou nabytí účinnosti smlouvy je doručení výzvy k plnění kupujícím prodávajícímu. Kupující není povinen výzvu dle věty přechozí prodávajícímu zaslat v případě, že:
 - by realizace předmětu této smlouvy nesplnila podmínku hospodárnosti, účelnosti, nebo efektivnosti vynaložených nákladů, nebo
 - nebude závazně schváleno poskytnutí prostředků na spolufinancování realizace předmětu smlouvy poskytovatelem dotace (NSA).
- 1.3 Nenabyde-li tato smlouva účinnosti do 18 měsíců od data jejího uzavření, jsou obě smluvní strany oprávněny od smlouvy bez dalšího odstoupit.

Odpovědné veřejné zadávání

1.4 Prodávající dále prohlašuje, že po celou dobu realizace této smlouvy zajistí:

- a) plnění veškerých povinností vyplývajících z právních předpisů České republiky, zejména pak z předpisů pracovněprávních, předpisů z oblasti zaměstnanosti a bezpečnosti ochrany zdraví při práci, a to vůči všem osobám, které se na plnění veřejné zakázky podílejí; plnění těchto povinností zajistí i u svých poddodavatelů,
- b) sjednání a dodržování smluvních podmínek se svými poddodavateli srovnatelných s podmínkami sjednanými v této smlouvě, a to v rozsahu výše smluvních pokut a délky záruční doby;
- c) řádné a včasné plnění finančních závazků svým poddodavatelům, kdy za řádné a včasné plnění se považuje plné uhrazení poddodavatelem vystavených faktur za plnění poskytnutá k plnění veřejné zakázky, ve sjednaných termínech a zcela v souladu se smluvními podmínkami uzavřeného smluvního vztahu s poddodavatelem;
- d) minimální produkci všech druhů odpadů, vzniklých v souvislosti s realizací předmětu smlouvy a v případě jejich vzniku bude přednostně a v co největší míře usilovat o jejich další využití, recyklaci a další ekologicky šetrná řešení, a to i nad rámec povinností stanovených zákonem č. 541/2020 Sb., o odpadech.

Vyhrazené změny závazku

1.5 Kupující si v souladu s § 100 odst. 1 zákona č. 134/2016 Sb., o zadávání veřejných zakázek (dále jako „ZZVZ“) vyhradil změnu závazku ze smlouvy spočívající v prodloužení termínu realizace o dobu, po kterou trvá překážka, bránící prodávajícímu v řádném plnění smlouvy. Tato překážka může spočívat zejména:

- a) na straně třetích osob, kdy je plnění prodávajícího na jednání těchto osob závislé a je jimi podmíněno, přičemž prodávající jednající s náležitou péčí nemohl vzniku překážky na straně třetích osob zabránit;
- b) ve vzniku mimořádných nepředvídatelných a neodvratitelných okolností, ohledně kterých nebylo možno rozumně očekávat, že by s nimi strany počítaly v době uzavření této smlouvy, a kterými jsou zejména živelné pohromy, epidemie či závažné společenské události (*vis maior*);
- c) v okolnosti/okolnostech, které smluvní strany nemohly rozumně předpokládat a které nezávisí na jejich vůli;
- d) v aktuálních klimatických podmínkách v době realizace předmětu smlouvy, po zhodnocení jejich vhodnosti pro provedení předmětu smlouvy v požadované kvalitě a v souladu se závaznými technologickými postupy vážícími se k provedení předmětu smlouvy. Kupující v tomto případě provede posun termínů realizace, jeho průběhu nebo dokončení o počet dnů, po které trvala překážka bránící realizaci předmětu smlouvy z důvodu aktuálních klimatických podmínek.

2 Předmět koupě

2.1 Touto smlouvou se prodávající zavazuje dodat kupujícímu zboží dle specifikace uvedené v příloze č. 1 této smlouvy (dále jen „technická specifikace“) a převést na kupujícího vlastnické právo ke všem jeho součástem (dále souhrnně jako „předmět koupě“).

2.2 Kupující se zavazuje k převzetí zboží a souvisejícího plnění a k zaplacení kupní ceny za podmínek dále uvedených.

- 2.3 Součástí předmětu koupě je též instalace a zprovoznění zboží, dodání technické a provozní dokumentace nezbytné pro zajištění řádného užívání předmětu koupě (prohlášení o shodě, certifikace, atesty, homologace, pokud se na přístroj vztahují) v českém jazyce v tištěné i elektronické podobě. Součástí je také zaškolení obsluhy.

3 Cena a platební podmínky

- 3.1 Celková kupní cena za předmět koupě je stanovena v dále uvedené výši:

Celková kupní cena v Kč bez DPH	2.060.000,00
DPH v Kč samostatně	432.600,00
Celková kupní cena v Kč včetně DPH	2.492.600,00

- 3.2 Sjednaná kupní cena zahrnuje veškeré nutné náklady, jejichž vynaložení prodávající předpokládá při plnění předmětu zakázky, a to včetně rizik, zisků, dopravy a pojištění pro transport, poplatků, odstranění veškerých případných vad zjištěných při předání a převzetí předmětu koupě, záručního servisu, požadované dokumentace a dokladů, seznámení s funkcionalitami, obsluhou a budoucím provozem dodávaných přístrojů, vedlejších nákladů (např. kurzových vlivů, obecného vývoje cen) apod.
- 3.3 Ke sjednané kupní ceně bude připočtena daň z přidané hodnoty v zákonné sazbě odpovídající zákonné úpravě daně z přidané hodnoty v době zdanitelného plnění. Za zdanitelné plnění pokládají smluvní strany dodání celého předmětu koupě.
- 3.4 Sjednaná kupní cena bez DPH je konečná, nejvýše přípustná, platná po celou dobu realizace veřejné zakázky. Změna sjednané kupní ceny je možná pouze v souvislosti se změnou daňových předpisů majících prokazatelný vliv na cenu předmětu plnění.
- 3.5 Úhrada kupní ceny bude provedena na základě faktury vystavené prodávajícím do 15 dnů po dodání příslušné části předmětu plnění dle technické specifikace a jeho protokolárním převzetím kupujícím, přičemž v předávacím protokolu bude deklarována funkčnost, bezvadnost a kompletnost dodané části. Faktura musí mít náležitosti daňového dokladu dle zákona č. 235/2004 Sb., o dani z přidané hodnoty, ve znění pozdějších předpisů.
- 3.6 Splatnost faktur se sjednává na 30 dnů ode dne jejich doručení na adresu sídla kupujícího.
- 3.7 Pokud faktura nebude obsahovat některé zákonné nebo v této smlouvě sjednané náležitosti, má kupující právo vrátit ji pět k opravě s tím, že prodávající vystaví novou bezchybnou fakturu, pro kterou poběží nová lhůta splatnosti.
- 3.8 Záloha nebude poskytnuta.
- 3.9 Prodávající je povinen uchovávat veškeré originály účetních dokladů v souladu se zákonem č. 563/1991 Sb., o účetnictví, v platném znění, po dobu 10 let.

4 Termín a místo dodávky

- 4.1 Prodávající se zavazuje dodat předmět koupě dle čl. I. této smlouvy nejpozději **do 6 měsíců ode dne, kdy tato smlouva nabyde účinnosti.**
- 4.2 Místem plnění je sportovní areál „Freestylový areál“ Boží Dar.
- 4.3 Převzetí předmětu koupě nastane po provedené kontrole sjednaných technických podmínek dodávky, předvedení funkcionalit, seznámení s obsluhou a budoucím provozem dodávaných přístrojů, předání úplné dokumentace (dle zadávacích podmínek a technické specifikace) v českém jazyce v tištěné i elektronické podobě.
- 4.4 Po předání předmětu koupě podepíší zástupci obou smluvních stran předávací protokol (vyhotoví prodávající), který bude podkladem pro vystavení faktury prodávajícím.

5 Záruka, záruční podmínky a servisní podmínky

- 5.1 Předmět koupě má vady, jestliže nespĺňuje parametry stanovené technickou specifikací.
- 5.2 Prodávající odpovídá za vady, jež má předmět koupě v době jeho předání.
- 5.3 Prodávající přejímá závazek (záruku za jakost), že předmět koupě bude po dobu záruční doby způsobilý pro použití k obvyklému účelu.
- 5.4 **Záruční lhůta se sjednává na dobu 24 měsíců od předání a převzetí předmětu koupě, není-li v technické specifikaci výslovně uvedena lhůta delší.**
- 5.5 Prodávající se zavazuje zahájit práce na odstranění eventuálních vad zboží v době trvání záruky bezodkladně od okamžiku jejich oznámení prodávajícím. V případě, že se jedná o vady, které ohrožují provoz areálu, započne prodávající s řešením vady do 24 hodin od nahlášení.
- 5.6 Do záruční lhůty se nezapočítává doba, po kterou není možno předmět koupě používat vlivem reklamované závady.
- 5.7 Záruka běží od okamžiku předání a převzetí každého jednotlivé součástí předmětu koupě.
- 5.8 Záruka se vztahuje na prokazatelné výrobní, montážní a materiálové vady předmětu koupě.
- 5.9 Veškeré vady předmětu koupě je kupující povinen uplatnit u prodávajícího bez zbytečného odkladu poté, kdy vadu zjistil, a to formou písemného oznámení (popř. faxem nebo e-mailem), které bude obsahovat co nejpodrobnější specifikaci zjištěné vady. Kupující bude vady předmětu koupě oznamovat na adresu: servis@technoalpin.sk (kontaktní místo pro řešení reklamací a záručních oprav na území České republiky).
- 5.10 Záruční oprava je prováděna zcela bezplatně – kupujícím nebudou účtovány náklady na spotřebovaný materiál, dopravu ani práci servisního technika.
- 5.11 Doba vyřešení reklamace se stanovuje na maximálně 30 kalendářních dnů.

6 Přejchod vlastnického práva

- 6.1 Vlastnické právo přechází na kupujícího úhradou celkové kupní ceny.
- 6.2 Odpovědnost za škody na předmětu koupě a škody jím způsobené přechází na kupujícího dnem fyzického převzetí předmětu dodávky nebo její části.

7 Smluvní pokuty a ukončení smlouvy

- 7.1 Dostane-li se prodávající do prodlení se splněním dodací lhůty, vzniká kupujícímu právo na zaplacení smluvní pokuty ve výši 0,05 % z celkové nabídkové ceny za každý i započatý den prodlení. Vznikem povinnosti hradit smluvní pokutu ani jejím zaplacením není dotčen nárok kupujícího na náhradu škody v plné výši ani právo na odstoupení od této smlouvy.
- 7.2 V případě prodlení s řešením záruční vady prodávajícím vzniká kupujícímu právo na zaplacení smluvní pokuty ve výši 5.000 Kč za každý i započatý den prodlení.
- 7.3 Při prodlení kupujícího se zaplacením kupní ceny se sjednává úrok z prodlení ve výši 0,05 % z dlužné částky (bez DPH) za každý i započatý den prodlení.
- 7.4 Kupující je oprávněn odstoupit od smlouvy, pokud bude ze strany poskytovatele dotace zjištěno pochybení v dosavadním postupu zadavatele s vlivem na výši poskytnuté dotace. V takovém případě nelze uplatnit žádný nárok dodavatele na náhradu škody nebo ušlého zisku, ani nelze uplatnit smluvní sankce nebo pokuty vůči kupujícímu.
- 7.5 Kupující je oprávněn odstoupit od smlouvy v případě, že bude prodávající v prodlení s dodáním předmětu koupě déle než 30 dnů.
- 7.6 Kupující si vyhrazuje právo odstoupit od smlouvy v případě, že dodaný předmět smlouvy nesplní některý z vymezených parametrů stanovených zadávací dokumentací a technickou specifikací. V tomto případě má kupující nárok na vrácení zaplacené kupní ceny.

8 Závěrečná ustanovení

- 8.1 Smluvní strany se výslovně dohodly, že právní vztahy založené touto smlouvou se řídí právním řádem České republiky.
- 8.2 Smluvní strany se zavazují veškeré spory přednostně řešit smírnou cestou. Dále se smluvní strany výslovně dohodly, že příslušný k projednávání sporů, které se nepodařilo vyřešit smírně, bude místně příslušný obecní soud kupujícího.
- 8.3 Práva a povinnosti touto smlouvou výslovně neupravené se řídí příslušnými ustanoveními NOZ a dále zákonem č. 134/2016 Sb., o zadávání veřejných zakázek, ve znění pozdějších předpisů.
- 8.4 Tuto smlouvu lze měnit a doplňovat pouze formou písemných vzestupně číslovaných dodatků podepsaných oběma smluvními stranami.
- 8.5 Smluvní strany prohlašují, že skutečnosti uvedené v této smlouvě nepovažují za obchodní tajemství ve smyslu § 504 NOZ a udělují svolení k jejich užití a zveřejnění v plném rozsahu bez stanovení jakýchkoliv dalších podmínek.

- 8.6 Tato smlouva nabývá platnosti dnem podpisu oběma smluvními stranami a účinnosti dnem doručení výzvy k plnění kupujícím prodávajícím.
- 8.7 Smluvní strany souhlasí s uveřejněním smlouvy v plném rozsahu dle zákona č. 134/2016 Sb., o zadávání veřejných zakázek a v registru smluv v souladu se zákonem č. 340/2015 Sb., o zvláštních podmínkách účinnosti některých smluv, uveřejňování těchto smluv a o registru smluv (zákon o registru smluv), v účinném znění.
- 8.8 Je-li tato smlouva uzavřena v listinné podobě, je vyhotovena ve dvou stejnopisech s platností originálu, z nichž každá smluvní strana obdrží po jednom.
- 8.9 Prodávající se zavazuje, že v souladu se zákonem č. 320/2001 Sb., o finanční kontrole ve veřejné správě a o změně některých zákonů, ve znění pozdějších předpisů.
- 8.10 Kupující je oprávněn odstoupit od smlouvy v případě, že prodávající uvede v nabídce informace nebo doklady, které neodpovídají skutečnosti a měly nebo mohly mít vliv na výsledek zadávacího řízení.
- 8.11 V případě, že prodávající prokázal v souladu se zadávací dokumentací splnění části kvalifikace prostřednictvím poddodavatele, musí tento poddodavatel i tomu odpovídající část plnění poskytovat. Prodávající je oprávněn změnit poddodavatele, pomocí kterého prokázal část splnění kvalifikace, jen ze závažných důvodů a s předchozím písemným souhlasem kupujícího, přičemž nový poddodavatel musí disponovat minimálně stejnou kvalifikací, kterou původní poddodavatel prokázal za prodávajícího. Kupující nesmí souhlas se změnou poddodavatele bez objektivních důvodů odmítnout, pokud mu budou příslušné doklady předloženy. Bude-li jakýkoliv poddodavatel vykonávat činnost při plnění předmětu smlouvy, je prodávající povinen předem kupujícími sdělit jejich jméno a příjmení, resp., název nebo obchodní firmu a další základní identifikační údaje, včetně základního určení rozsahu jejich činnosti.
- 8.12 Smluvní strany shodně prohlašují, že si tuto smlouvu před jejím podpisem přečetly a že byla uzavřena po vzájemném projednání podle jejich pravé a svobodné vůle určitě, vážně a srozumitelně, nikoliv v tísní nebo za nápadně nevýhodných podmínek, a že se dohodly o celém jejich obsahu, což stvrzují svými podpisy.
- 8.13 Smluvní strany berou na vědomí, že úplný text smlouvy bude zveřejněn v registru smluv (veřejném informačním systému). Povinnost zveřejnění splní kupující, a to do 30 dnů od podpisu dohody.

Příloha č. 1 Technická specifikace

Za kupujícího

Za prodávajícího

--	--

Příloha č. 3 ZD - technická specifikace

Zadavatel	Klub Krušných hor, z.s., IČO 26643880, se sídlem č.p. 222, 363 01 Boží Dar
Veřejná zakázka	Snowboardový a freestyleový areál Boží Dar – sněžná děla

Zadavatel stanoví následující parametry a požadavky na dodání. Všechny parametry jsou uvedeny jako kvalitativně minimální, dodavatel je vždy oprávněn nabídnout odpovídající nebo lepší řešení

Dodavatel vyplní pouze buňky označené žlutou barvou

Položka č.	Technické parametry	Počet MJ	MJ	Cena za MJ v Kč bez DPH	Celková cena v Kč bez DPH
	Sněžná děla				
1	Automatická vrtulová sněžná děla Celkový příkon kanónu min. 18 kW, max.20 kW (na základě výpočtů rychlosti vysněžení) Kompletně bezolejový provoz – kompresor, natáčení, zdvih Maximální průtok min. 8 l/s Trysky a nukleátory s keramickými vložkami Počet stupňů regulace – min. 13 Kovové lopatky vrtule Ovládání jednotlivých trysek přímo na věnci prostřednictvím motorventilů pro každou přídatnou trysku zvlášť Chlazení stlačeného vzduchu z kompresoru vodou Automatické natáčení a oscilace Třída účinnosti motoru IE3 Kolový podvozek s možností uchopení ze tří stran Sériově vyráběný kanón – min. počet vyrobených kusů 500 Lamelový kompresor přímo na hřídeli motoru vrtule. Dotykový display Kanóny musí být nové – rok výroby min 2023	2	ks	960 000,00	1 920 000,00
2	Automatický systém kontroly řízení celého technologického řešení	1	ks	0,00	0,00
3	Integrace do stávajícího systému TechnoALPIN (software, řídicí jednotka, on-line komunikace)	1	kpl	85 000,00	85 000,00
4	Příslušenství	1	kpl	30 000,00	30 000,00
5	Doprava	1	kpl	25 000,00	25 000,00
Celková cena v Kč bez DPH					2 060 000,00

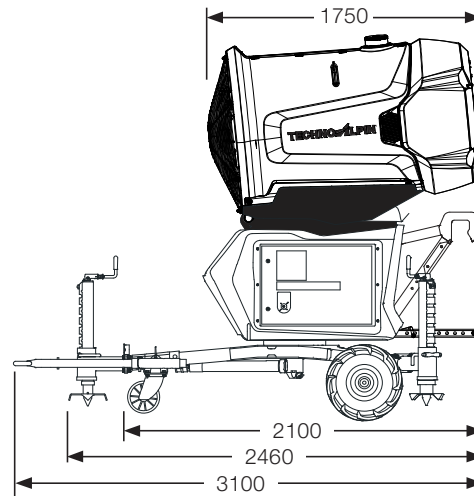
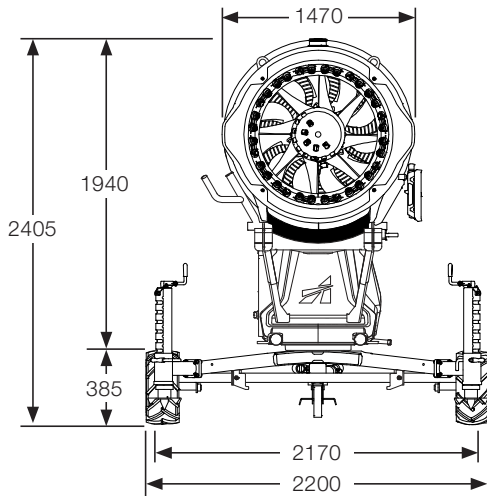
TR9



TECHNOALPIN®

TR9

ÚDAJE A SKUTEČNOSTI



Elektrické vlastnosti	
Jmenovité napětí	400 V
Jmenovitý kmitočet	50 Hz
Jmenovitý proud	35 A*
Připojovací konektor	5x63 A
Jmenovitý příkon turbína + kompresor	18,5 kW
Vyhřívání	1,0 kW
Hmotnosti	
Sněžné dělo - kompresor	652 kg
Rám se stabilizátory	120 kg
Dvojitá zdvihací konzola	38 kg
Kolový podvozek	62 kg
Rozměry	
Délka sněžného děla	1.750 mm
Šířka sněžného děla	1.470 mm
Výška sněžného děla	1.940 mm
Výška podvozku	385 mm
Celková výška	2.405 mm

Délka (max)	3.100 mm
Délka bez oje	2.460 mm
Délka bez předního stabilizátoru	2.100 mm
Rozchod kol	2.200 mm
Šířka bez kol	2.170 mm

Různé

Provozní teplota	-25 ÷ +2° C
Počet otáček	1.500 ot/min
Náklon turbíny	45 st.
Horizontální natáčení	360 st.
Oscilace max.	180 st.

Voda

Provozní tlak vody	8 ÷ 40 bar
Vodní filtr	250 mikrón
Vodovodní přípojka - Camlock	2"

Osazení trysek

Nukleátory	6
Pevné trysky - typ Quadrijet	6
Přípojně trysky - typ Quadrijet	12

* Hodnoty při jmenovitém napětí 400 V ve výšce 1 500 m nad mořem a při teplotě 0°C