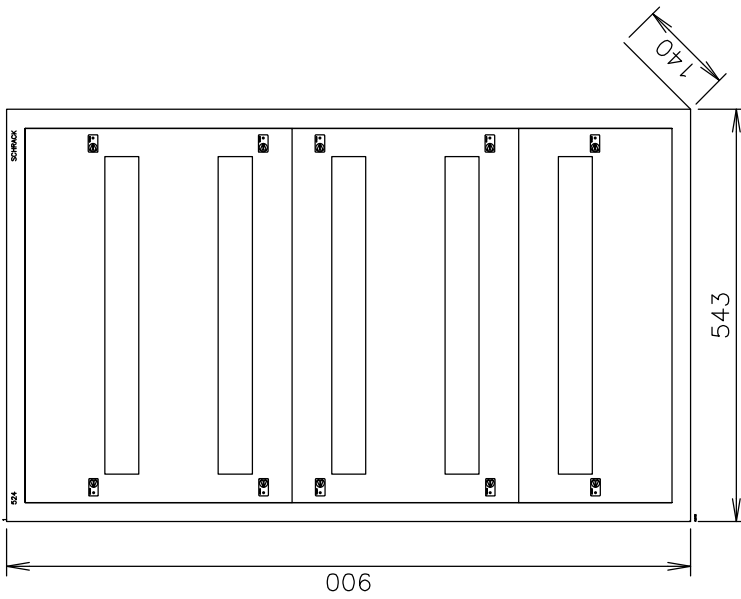


R-P



REV.	DATUM	POPIS	VYPRACOVAL
R00	14.08.2020	Dokumentace pro provedení stavby	Ing. Pavel Šušlík

NAZEV ROZVADĚČE

Rozvaděč R-P

MPI TECH CZ s.r.o.
Lipnická 3454/5
750 02 Píerov
www.mpitech.cz



AKCE

MODERNIZACE PRODEJEN RYNEK - TÝNIŠTĚ NAD ORLICÍ

TENTO PROJEKT JE VÝLÚČNÝM VLASTNICTVÍM FIRMY MPI TECH CZ s.r.o.

Rozvaděč	R-P
Typ	Schrack ILC2A524, 120 mod.
Provedení	na povrch
Rozměry	Š x V x H [mm] 543 x 900 x 140
Krytí (zavřené / otevřené dveře)	IP 30 / IP 20
Přívod	shora
Vývody	nahoru
Barevné provedení (nářer)	RAL 7035
Vnější vívy (prostředí)	normální
Obsluha	lehky
Ochrana základní	izolací živých částí, přepážkami, kryty
Ochrana při poruše	samočinným odpojením v síti TN, ochranným uzemněním
Ochrana doplňková	proudovými chrániči
Jmenovitý proud	In [A] 63
Jmenovitý krátkodobý proud	Ik'' [kA] <10
Jmenovitý dynamický zkratový proud	Ikm [kA] <10
Instalovaný výkon	Pi [kW]
Výpočtové zatížení (souborý příkon)	Ps [kW]
Účinník	cos φ [-] ~0,97
Napěťová soustava	3 NPE 230/400V AC 50Hz / TN-C-S

Název: Rozvaděč R-P

Investor: Eifetex
Akce: MODERNIZACE PROJEJEN RYNEK - TÝNIŠTĚ NAD ORLICÍ

Soubor: Rynek_Týniště_n_L_Rozvaděč R-P_R00_DPS.dwg

MPI TECH CZ s.r.o.
Lipnická 3454/5
750 02 Píerov
www.mpitech.cz

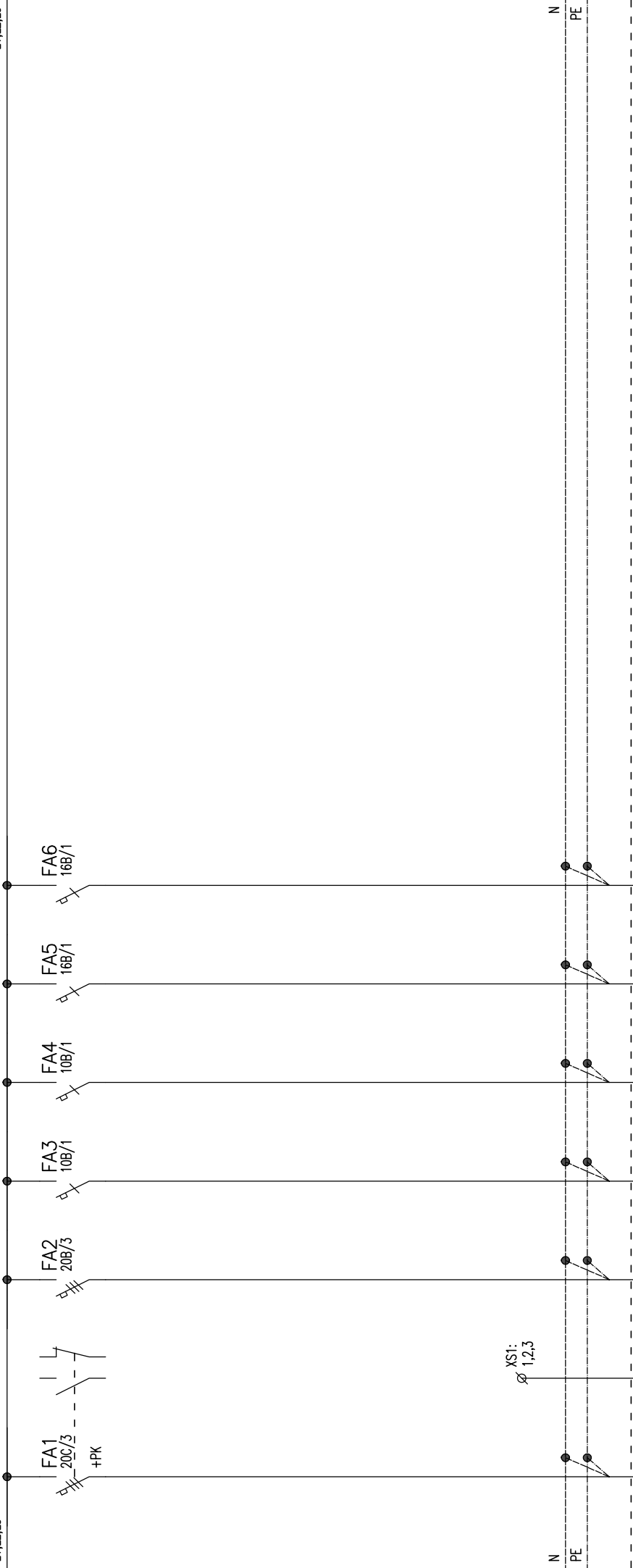


Vypracoval: Ing. Pavel Šuslík
Kontroloval:
Zakázka: 1204/2020

Datum revize: 14.08.2020
Revize: DPS R00
Strana: 2 / 8

L1, L2, L3

L1, L2, L3



1	WL1	CYKY-J 5x4	WS1	1	1	1	1	1	1
			CYKY-J 3x1,5	WL2	2	2	2	2	2
			CYKY-J 3x2,5	WL3	3	3	3	3	3
			CYKY-J 3x2,5	WL4	4	4	4	4	4
			CYKY-J 3x2,5	WL5	5	5	5	5	5
			CYKY-J 3x2,5	WL6	6	6	6	6	6

rozvaděč chlazení

rozvaděč el. kotel

el. dveře

EVS

RACK / DATA

rezerva

Název: Rozvaděč R-P

Investor: Eftex

Akce: MODERNIZACE PRODEJEN RYNEK - TÝNIŠTĚ NAD ORLICÍ

MPI TECH CZ s.r.o.

Lipnická 3454/5

750 02 Přerov

www.mpitech.cz



Vypracoval: Ing. Pavel Šušlík

Kontroloval: DPS R00

Zakázka: 1204/2020

Datum revize: 14.08.2020

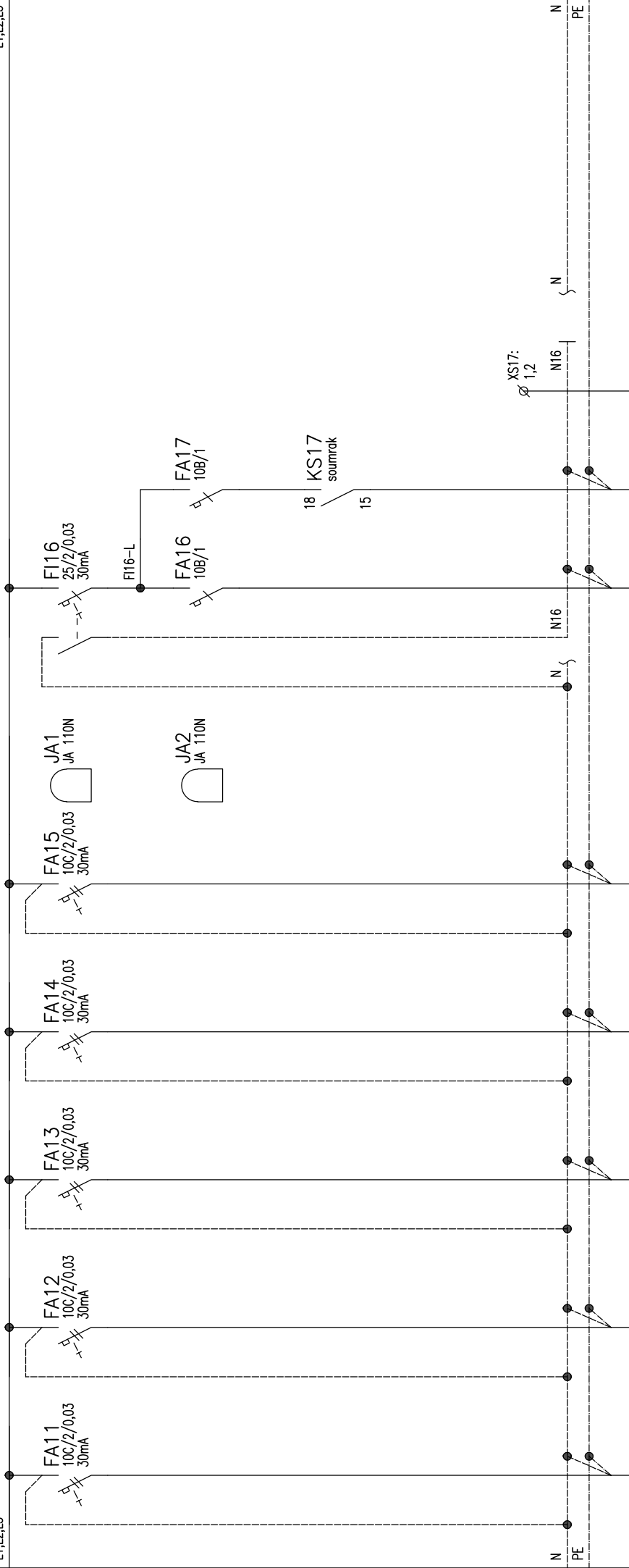
Revize: DPS R00

Strana: 4 / 8

OSVĚTLENÍ

L1,L2,L3

L1,L2,L3



16	WL16 CYKY-J 3x2,5	el. lapač
17	WL17 CYKY-J 3x2,5	osvětlení venkovní
17	WS17 CYKY-0 2x1,5	soumrakové čidlo

15	WL15 CYKY-J 3x2,5	osvětlení boxy
----	----------------------	-------------------

14	WL14 CYKY-J 3x2,5	osvětlení zázemí
----	----------------------	---------------------

13	WL13 CYKY-J 3x2,5	osvětlení LED prodejna
----	----------------------	---------------------------

12	WL12 CYKY-J 3x2,5	osvětlení prodejna 2
----	----------------------	-------------------------

11	WL11 CYKY-J 3x2,5	osvětlení prodejna 1
----	----------------------	-------------------------

ovládání
osvětlení
zázemí,
kancelář

Název: Rozvaděč R-P

Investor: Eľetex
Akce: MODERNIZACE PRODEJEN RYNEK - TÝNIŠTĚ NAD ORLICÍ

MPI TECH CZ s.r.o.
Lipnická 3454/5
750 02 Přerov

www.mpitech.cz



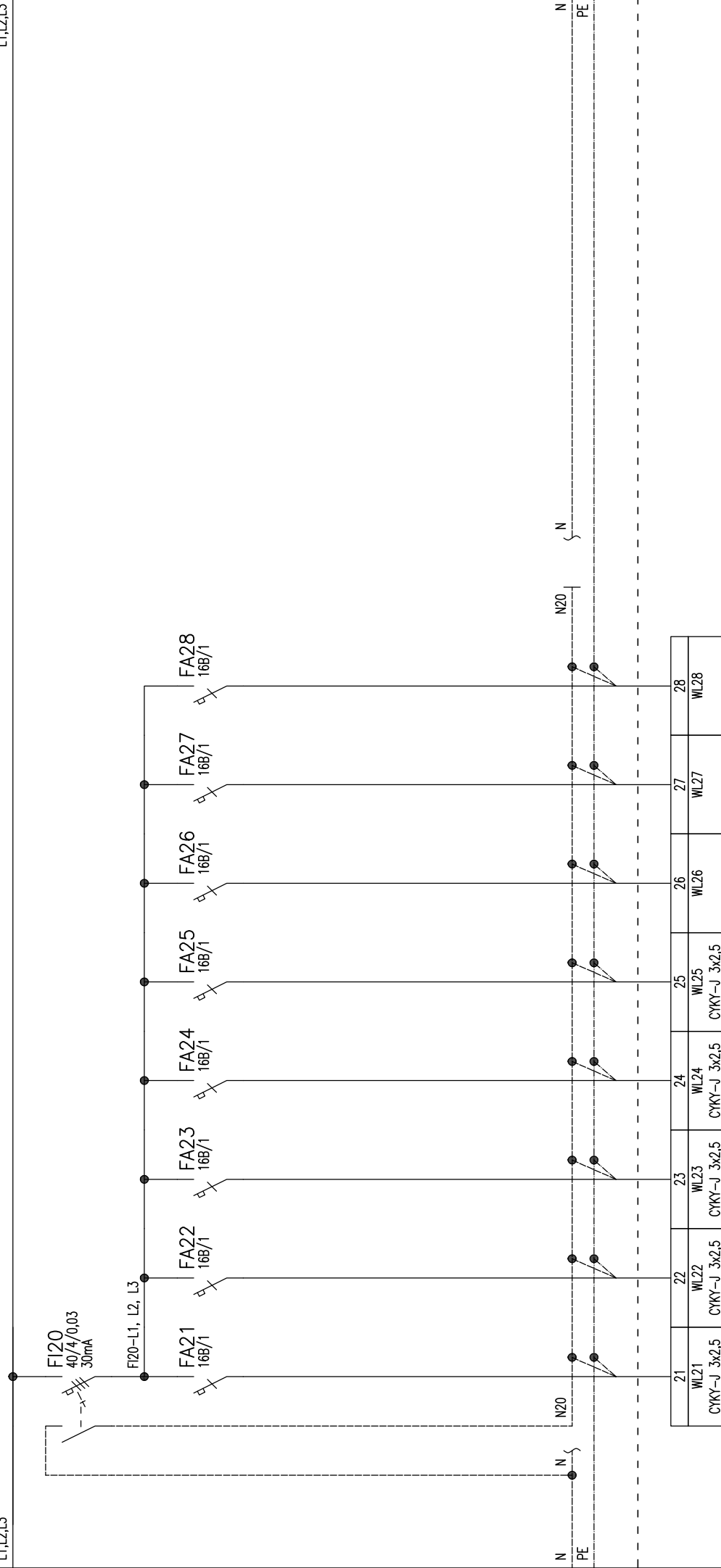
Vypracoval: Ing. Pavel Šušlík
Kontroloval:
Zakázka: 1204/2020

Datum revize: 14.08.2020
Revize: DPS R00
Strana: 5 / 8

ZÁSUVKY

L1,L2,L3

L1,L2,L3



Název: Rozvaděč R-P

Investor: Eifetex
Akce: MODERNIZACE PRODEJEN RYNEK - TÝNIŠTĚ NAD ORLICÍ

MPI TECH CZ s.r.o.
Lipnická 3454/5
750 02 Pířerov

www.mpitech.cz



Vypracoval: Ing. Pavel Šušlík

Kontroloval: DPS R00

Zakázka: 1204/2020

Datum revize: 14.08.2020

Revize: DPS R00

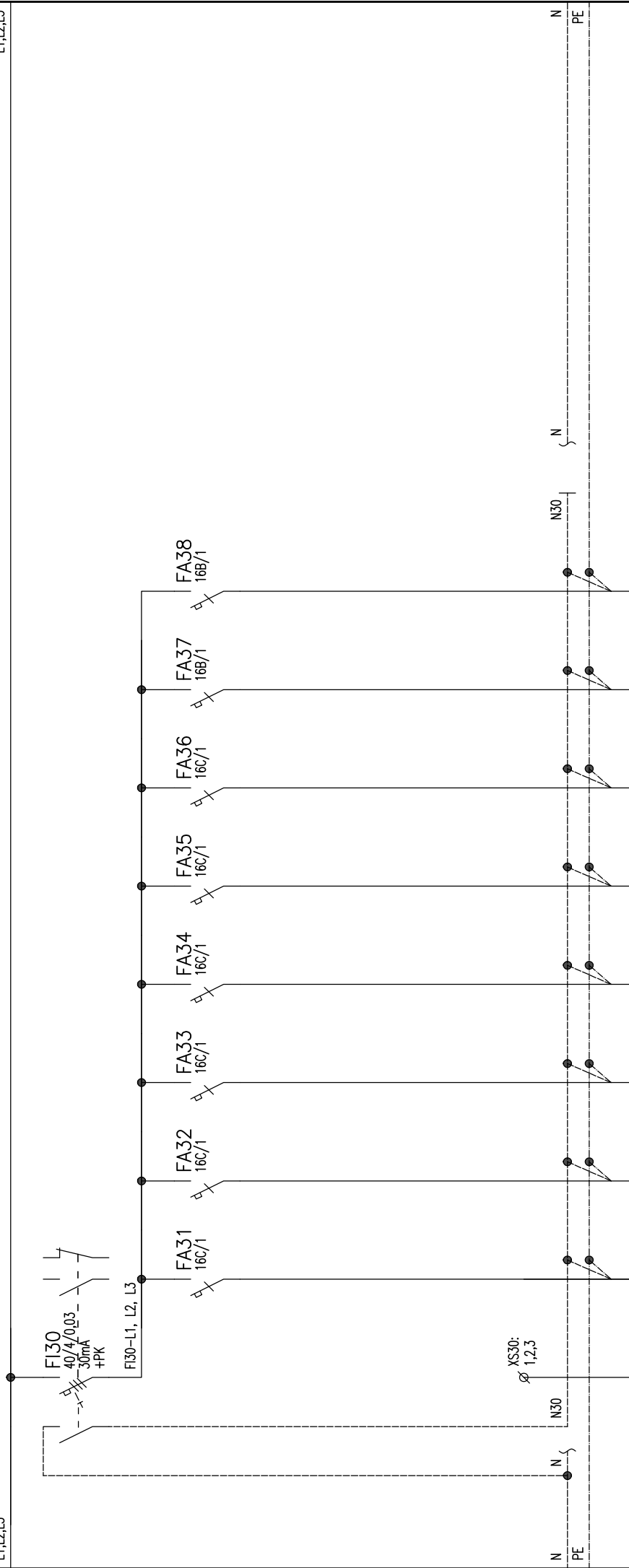
Strana: 6 / 8

Soubor: Rynek_Týniště_n_L_Rozvaděč R-P_R00_DPS.dwg

CHLAZENÍ

L1,L2,L3

L1,L2,L3



30	WS30 CYKY-0 3x1,5	WL31 CYKY-J 3x2,5	31	WL33 CYKY-J 3x2,5	32	WL32 CYKY-J 3x2,5	33	WL35 CYKY-J 3x2,5	34	WL34 CYKY-J 3x2,5	35	WL35 CYKY-J 3x2,5	36	WL36 CYKY-J 3x2,5	37	WL37	38	WL38
----	----------------------	----------------------	----	----------------------	----	----------------------	----	----------------------	----	----------------------	----	----------------------	----	----------------------	----	------	----	------

signalizace stavu chrániče
obslužná vitrina 1
obslužná vitrina 2
přístěnná vitrina 1
přístěnná vitrina 2
chladičí vana 1
chladičí vana 2
rezerva

Název: Rozvaděč R-P

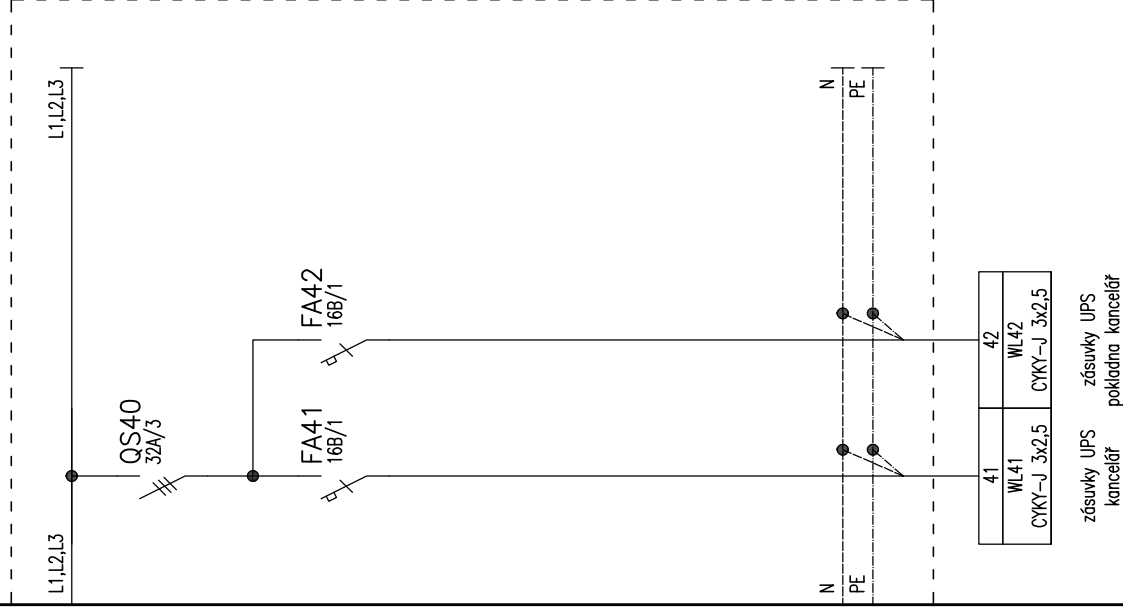
Investor: Eifetex
Akce: MODERNIZACE PRODEJEN RYNEK - TÝNIŠTĚ NAD ORLICÍ

MPI TECH CZ s.r.o.
Lipnická 3454/5
750 02 Přešov
www.mpitech.cz



Vypracoval: Ing. Pavel Šušlík
Kontroloval: DPS R00
Zakázka: 1204/2020
Datum revize: 14.08.2020
Revize: 7 / 8
Strana: 7 / 8

ZÁSUVKY UPS



OVLÁDACÍ OBVODY



EXTERNÍ
SOUMRAKOVÝ SENZOR