

Pol. č.: \_\_\_\_\_

Model: \_\_\_\_\_

Projekt: \_\_\_\_\_

SIS # \_\_\_\_\_

AIA # \_\_\_\_\_



505089 (NHT8P)

AKCE - PRŮCHOZÍ MYČKA,  
 80 KOŠŮ/HOD

## Zkrácená specifikace

### Položka č.

Přední a postranní panely, poklop, mycí nádrž a filtr nádrže, mycí a oplachová ramena vyrobená z ušlechtilé nerez oceli AISI304. Poklop s manuálním zdvihem. Spotřeba pouhé 2 l vody/cyklu na konečný oplach. Hygienické provedení mycí komory bez trubek a hadic.

Zabudovaný atmosférický bojler s oplachovým čerpadlem zaručuje konstantní tlak a teplotu pro konečný oplach (84°C) nezávisle na tlaku vody v síti (min.0,5 baru); bezpečnostní zařízení spouští oplach až při dosažení správné oplachové teploty. Vynikající mycí výkon zaručuje výkonné mycí čerpadlo 0,8kW spolu s horními a dolními rotačními nerezovými mycími rameny. 3 mycí programy ve 2 volitelných módech s automatickým spuštěním při uzavření poklopu. Funkce Soft startu mycího čerpadla. Účinný zpětný vzduchový ventil (třídy A). Elektronický ovládací panel s digitálním ukazatelem teploty mycí/oplachové vody. Autodiagnostický systém detekce závad. Samočisticí cyklus. Hygienické samovypouštěcí mycí čerpadlo. Zabudovaný dávkovač oplachového prostředku. Příprava pro napojení na HACCP a Systém kontroly odběrového maxima energie a dávkovač mycího prostředku. ETL certifikace; v souladu s DIN 10512 normou.

Kapacita: až 1440 talířů/80 košů (500x500 mm)/hod.

Dodáváno vč. 1 koše na mělké talíře a 1 košíčku na příbory.

Možnost přímé či rohové instalace, dodáváno na výškově stavitelných nohách.

## Hlavní funkce a vlastnosti

- Součástí std. vybavení je fce Soft Startu mycího čerpadla poskytující dodatečnou ochranu křehkému nádobí např. sklu a navíc zvyšuje spolehlivost mycího čerpadla.
- Zabudovaný dávkovač oplachového prostředku s automatickým počátečním plněním pro vynikající výsledky mytí při současně minimalizaci servisních a údržbových činností.
- Program lze kdykoliv přerušit zvednutím poklopu.
- Unikátní elektronické ovládání se zabudovaným programováním, autodiagnostikou pro servis a s automatickým čistícím cyklem.
- Standardní 3-fázové napojení s možností dodatečné změny na 1-fázové.
- Jedinečná funkce teplotní blokáce garantuje správnou teplotu jak mycí, tak oplachové fáze.
- Spotřeba pouhé 2 litry vody na mycí cyklus a tudíž i nižší spotřeba energie, vody, mycího a oplachového prostředku.
- Zabudovaný atmosférický bojler dostatečně dimenzovaný pro zvýšení teploty přívodní vody na minimálně 84°C pro sanitální oplach. Nevyžaduje žádný externí bojler. Konstantní teplota 84°C a tlak po celou dobu oplachového cyklu bez ohledu na tlak přívodní vody.
- Automatický samočisticí cyklus, samovypouštěcí vertikální mycí čerpadlo a bojler zabraňují množení bakterií.
- Možnost nastavení výkonu bojleru z ovládacího panelu umožňuje servisu softwarově snížit celkový instalovaný příkon bez nutnosti "otevírání" myčky.
- Ochrana IP25 proti tryskající vodě, pevným objektům a malým zvířatům (větším než 6 mm).
- Zahnutá mycí ramena rychle odvádí mycí vodu, takže tato nescapává na čisté nádobí, čímž jsou zajištěny ideální mycí výsledky.
- V souladu s NSF/ANSI 3 a DIN 10512.
- Maximální hodinovou kapacitu 80 košů nebo 1440 talířů (při režimu Vysoká produktivita) lze snadno přepnout na 63 košů nebo 1134 talířů (ETL režim dle NSF/ANSI 3) pouhým stiskem tlačítka.
- 45/84/150 vt. cykly (režim Vysoké produktivity); 57/84/150 vt. cykly (režim NSF/ANSI 3).
- Myčku lze napojit na studenou vodu \*\*.

## Konstrukce

- Topnice s ochranou proti přehřátí při nízké hladině vody.
- Jednoplášťový poklop s pružinovým mechanismem se 3 pružinami pro hladký posun a bezpečnost obsluhy.
- Vysoce odolná nerezová konstrukce. Vnitřní komora, stejně jako vnější panely vyrobeny z nerez oceli AISI 304.
- Lisovaná mycí nádrž umístěna vpředu pro snadné čištění.
- Speciální konstrukce nerezových mycích a oplachových ramen a trysek poskytuje vynikající mycí a oplachový účinek.
- Horní a dolní zaměnitelná rotační nerezová mycí

SCHVÁLENO: \_\_\_\_\_

a oplachová ramena lze lehce vyjmout pro čištění  
pouhým vyšroubováním.

- Příprava pro napojení na HACCP a Systém kontroly  
odběrového maxima energie.

### Příslušenství v ceně

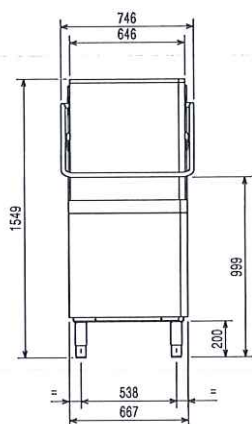
- 1 x Plastový košíček na příbory. PNC 864242
- 1 x Koš na 18 mělkých talířů nebo 27  
desertních talířků (prům.240/150mm). PNC 867002

### Extra příslušenství

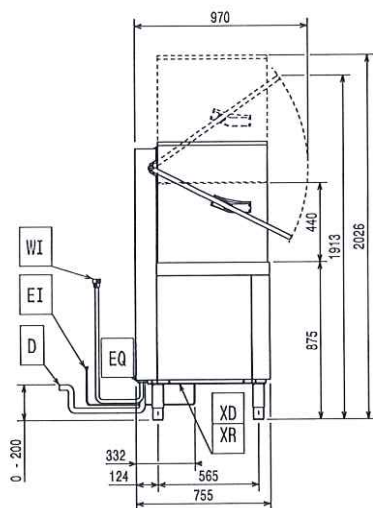
- Sada 8 plastových košíčků na příbory. PNC 780068
- Plastový košíček na příbory. PNC 864242
- Sada dávkovače mycího prostředku - k PNC 864369  
průchozí myčce.
- Reverzní osmóza pro jednotankové PNC 864388  
podpultové a průchozí myčky s  
ATMOSFÉRICKÝM bojlerem (myčky s  
oplachovým čerpadlem).
- Sada De-Lime odvápnovací - k PNC 864526  
průchozí myčce (určeno pro myčky s  
odpadním čerpadlem).
- DUET - sada k mechanickému spojení PNC 865264  
madel 2 green&clean průchozích  
myček s manuálním zdvihem.
- Sada 4 ks plastových košíčků na PNC 865574  
příbory (cca 15ks příborů/košíček).
- Koš na 6 podnosů 530x370mm (vhodný PNC 866743  
pro podpultové a průchozí zdvihové  
myčky, myčky černého nádobí a  
tunelové košové myčky).
- Koš na 12 hlubokých talířů PNC 867000  
(prům.240mm).
- Koš na 18 mělkých talířů nebo 27 PNC 867002  
desertních talířků (prům.240/150mm).
- Koš na 24/48 sklenic/šálků. PNC 867007
- Koš na příbory (100ks). PNC 867009
- Nerezové víko/rošt pro plastový koš PNC 867016  
500x500mm (pro zamezení "létání"  
lehkých věcí v myčce).
- Koš na 25 sklenic (5x5 o prům.80mm), PNC 867021  
šikmo, max.V=120mm.
- Koš na 16 sklenic (4x4 o prům.100 mm), PNC 867023  
max.V=70 mm.
- Koš poloprofesionální, 500x500x190mm. PNC 867024
- Koš na 16 sklenic (4x4 o prům.100mm), PNC 867040  
šikmo, max.V=220mm.



Zepředu

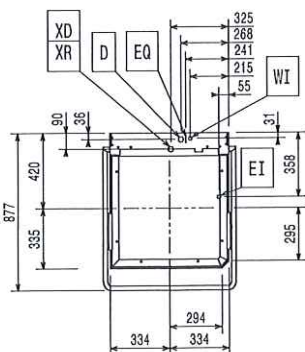


Boční



CW11 = Napojení studené vody 1	XI = Napojení detergentů
D = Odpad	XP = Sonda detergentu
EI = Elektrické napojení	XR = Napojení oplachového prostředku
EO = El.výstup	
HWI = Napojení teplé vody	
WI = Přívod vody	
XD = Napojení detergentu	

Shora



### Elektro

Napětí:	400 V/3N ph/50 Hz
Možnost změny zapojení na:	230V 1N~; 230V 3~
Výchozí instalovaný příkon:	9,9 kW
Snížený instalovaný příkon:*	6,9 kW
Topná tělesa bojleru-příkon:*	9 kW
Možnost snížení příkonu bojleru na:*	6 kW
Topná tělesa nádrže:	3 kW

### Voda:

Teplota přívodní vody:	10-65 °C
Odpad průměr:	20,5 mm
Tlak přívodní vody:	0,5-7 bar
Spotřeba vody na cyklus (l):	2
Objem bojleru (l):	12
Objem nádrže (l):	24

### Hlavní informace

Počet cyklů:	3
Délka cyklu - Vysoká produktivita:*	45/84/150 vt.
Délka cyklu - NSF/ANSI 3 compliant:*	57/84/150 vt.
Počet košů/hod - Vysoká produktivita:*	80
Počet košů/hod - ETL Sanitation:*	63
Počet talířů/hod - Vysoká produktivita:*	1440
Počet talířů/hod - ETL Sanitation:*	1134
Teplota mycí vody - Vysoká produktivita:*	55-65 °C
Teplota mycí vody - ETL Sanitation:*	75 °C
Oplachová teplota (MIN):	84 °C
Vnější rozměry, Šířka	746 mm
Vnější rozměry, Výška	1549 mm
Vnější rozměry, Hloubka	755 mm
Netto váha:	106 kg
Přepravní váha:	118 kg
Přepravní objem:	1,23 m <sup>3</sup>
Rozměry balení (ŠxHxV):	870x720x1630 mm
Hladina hluku:	<68 dBA

\* V souladu se zvyklostmi na trhu je výkon uváděn při teplotě vstupní vody 50°C. Pokud je teplota přívodní vody 65°C, lze snížit příkon o 3 kW bez ztráty výkonu myčky.

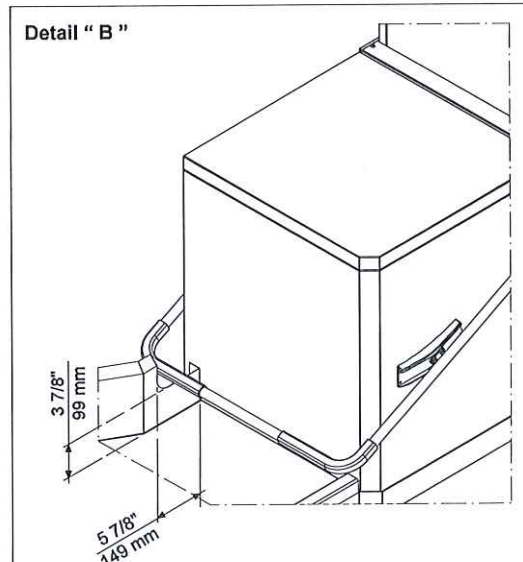
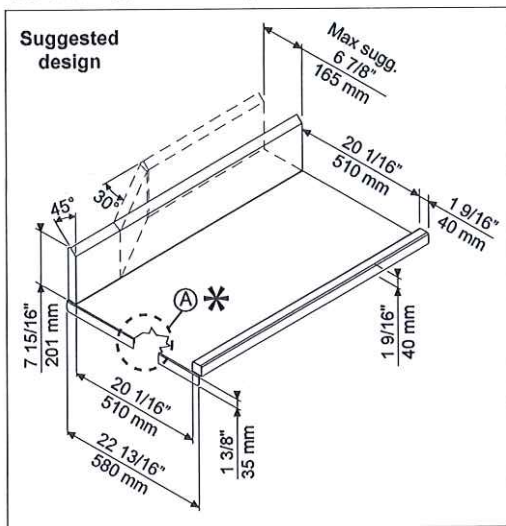
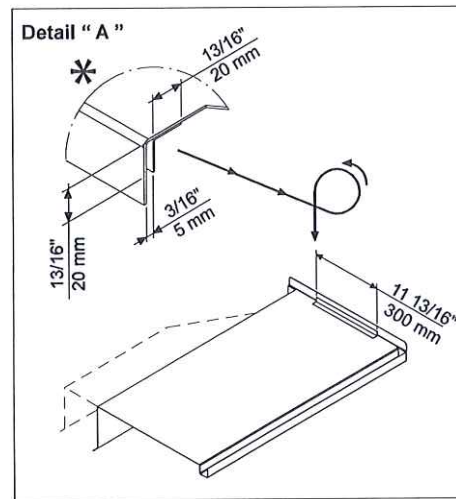
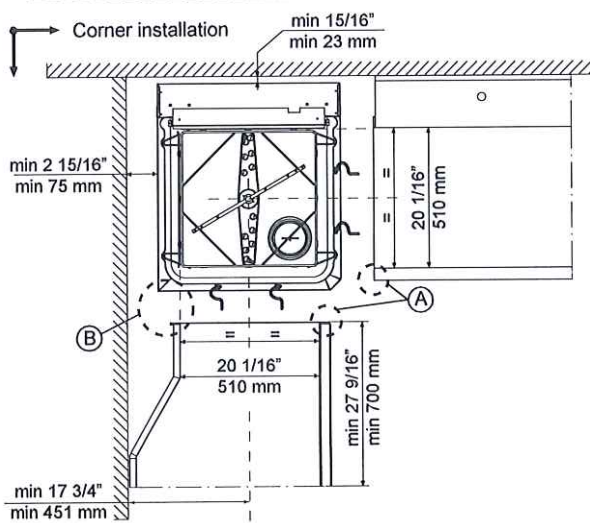
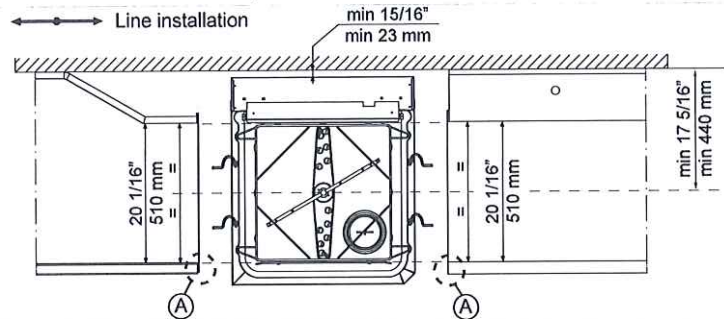
\*\*Při připojení na studenou vodu dojde odpovídajícím způsobem k prodloužení doby cyklu. Stroj bude mít hodinovou kapacitu 48 košů při teplotě přívodní vody 10°C nebo 55 košů při teplotě přívodní vody 20°C.

Průchozí myčky nádobí

- AKCE - Green&clean myčka, manuální zdvih, oplachové čerpadlo - 3 programy  
 Společnost si vyhrazuje právo provádět změny v produktech bez předchozího upozornění. Všechny informace byly správné v době tisku.

2020.02.03

### Recommended table connection



All tables must be connected to the dishwashing units according to local regulations and industry standards which may differ from the recommendations herein suggested. Electrolux Professional is not liable for any failure in complying with local design standards.

Doc Nr : 59566BF00