



VEŘEJNÁ ZAKÁZKA „ZATEPLENÍ FASÁDY ZÁKLADNÍ ŠKOLY V KŘEŠICÍCH VČETNĚ VÝMĚNY OKEN“

veřejná zakázka malého rozsahu na stavební práce a dodávky zadávaná mimo procesní režim zákona č. 134/2016 Sb., O zadávání veřejných zakázek v platném znění (dále jen zákon)

dělená v souladu s §§ 35, 101 zákona na 2 části

ČÁST „A“ - ZATEPLENÍ FASÁDY ZÁKLADNÍ ŠKOLY V KŘEŠICÍCH
ČÁST „B“ - VÝMĚNA OKEN (atypických) ZÁKLADNÍ ŠKOLY V KŘEŠICÍCH

Financováno s předpokládanou podporou z vhodného dotačního titulu (MMR ČR, MF ČR)

VÝZVA K PODÁNÍ NABÍDKY (včetně zadávací dokumentace zakázky)

Tato zakázka se neřídí postupem podle zákona č. 134/2016 Sb., o zadávání veřejných zakázek, v platném znění (dále jen „ZZVZ“). Zadavatel je povinen dodržovat zásady uvedené v ust. § 6 ZZVZ. Zadavatel při vytváření zadávacích podmínek, hodnocení nabídek a výběru dodavatele dodržuje zásady transparentnosti a přiměřenosti, rovného zacházení, zákazu diskriminace a sociálně, environmentálně odpovědného zadávání a inovací ve smyslu tohoto zákona.

K dílčímu plnění přistoupil zadavatel z důvodu zásadní odlišnosti předmětu plnění v jednotlivých částech. Zadavatel stanovuje následující pravidla pro účast dodavatelů:

- dodavatel může podat nabídku na jednu nebo na obě části veřejné zakázky
- zadavatel postupuje při výběru dodavatele v každé části odděleně - každá část VZ bude hodnocena samostatně
- jednomu dodavateli může zadavatel zadat obě části (celou zakázku), za předpokladu, že obě jeho nabídky budou vyhodnoceny jako nejvýhodnější.

Vzhledem k dílčímu plnění veřejné zakázky budou kapitoly ZD výrazně označeny, pro kterou část veřejné zakázky jsou určeny

ÚVODNÍ INFORMACE

Zadávací řízení je zahájeno dne 16.4.2021 uveřejněním na profilu zadavatele obce Křešice, čímž se vyzývá neomezený počet dodavatelů k podání nabídky.

<https://www.e-zakazky.cz/Profil-Zadavatele/24e43eeb-dcbc-4914-8e83-50e5e81bf401>

Podáním nabídky v zadávacím řízení přijímá účastník zadávacího řízení plně a bez výhrad zadávací podmínky, včetně všech příloh a případných dodatků k těmto zadávacím podmínkám. Předpokládá se, že účastník zadávacího řízení před podáním nabídky pečlivě prostuduje všechny pokyny, formuláře, termíny a specifikace obsažené v zadávacích podmínkách a bude se jimi řídit. Pokud účastník zadávacího řízení neposkytne včas všechny požadované informace a dokumentaci, nebo pokud jeho nabídka nebude v každém ohledu odpovídat zadávacím podmínkám, může to mít za důsledek vyřazení nabídky a následné vyloučení účastníka zadávacího řízení z tohoto řízení.

Způsob komunikace mezi zadavatelem a účastníky v zadávacím řízení

Veškeré úkony v rámci tohoto zadávacího řízení a rovněž veškerá komunikace mezi zadavatelem a účastníky, resp. následně dodavateli zadávacího řízení, bude probíhat elektronicky, primárně prostřednictvím uvedeného elektronického nástroje, příp. jiným vhodným způsobem, který ale naplní povinnost elektronické komunikace.

Zadavatel stanovuje pro komunikaci mezi dodavatelem a zadavatelem v průběhu zadávacího řízení i v průběhu plnění předmětu veřejné zakázky výhradně český event. slovenský jazyk.

V souvislosti se způsobem financování veřejné zakázky musí všichni účastníci soutěže vzít na vědomí, že vybraný dodavatel bude zavázán k archivaci veškerých písemných dokladů týkajících se veřejné zakázky minimálně do roku 2031.

Dále bude vybraný Dodavatel je povinen minimálně do konce roku 2031 poskytovat požadované informace a dokumentaci související s realizací projektu zaměstnancům nebo zmocněncům pověřených orgánů (MF ČR, MMR ČR, Nejvyššího kontrolního úřadu, příslušného orgánu finanční správy a dalších oprávněných orgánů státní



správy) a je povinen vytvořit výše uvedeným osobám podmínky k provedení kontroly vztahující se k realizaci projektu a poskytnout jim při provádění kontroly součinnost.

Součinnost při finanční kontrole

Dodavatelé při plnění veřejné zakázky musí vzít na vědomí, že podle § 2 písm. e) zákona č. 320/2001 Sb., o finanční kontrole ve veřejné správě, v platném znění, bude vybrán účastník osobou povinnou spolupůsobit při výkonu finanční kontroly. Tato povinnost se týká rovněž těch částí nabídek, smlouvy a souvisejících dokumentů, které podléhají ochraně podle zvláštních právních předpisů (např. jako obchodní tajemství, utajované informace) za předpokladu, že budou splněny požadavky kladené právními předpisy. Dodavatelé berou na vědomí, že obdobnou povinností bude vybrán účastník povinen smluvně zavázat také své poddodavatele.

IDENTIFIKAČNÍ ÚDAJE ZADAVATELE

Název zadavatele:	OBEC KŘEŠICE
Sídlo zadavatele:	Nádražní 84, 411 48 Křešice
IČO:	00263851
DIČ:	CZ00263851
Zastoupený:	Michal Mančal, starosta obce
Telefon:	607997441, 416 786 536
E-mail:	mancalm@centrum.cz podatelna@kresice.cz
Osoba pověřená výkonem zadavatelských činností a zastupující zadavatele:	Ing. Alexandra Vrbová, Tuchomyšlská 235, 403 39 Chlumec
IČ:	43235069
Telefon:	737 262 684
E-mail:	alex.vrba@gmail.com

Zadavatel se v souladu s § 43 odst. 1 zákona rozhodl nechat se zastoupit při výkonu práv a povinností souvisejících se zadávacím řízením výše uvedenou osobou. Osoba zastupující zadavatele splňuje požadavek nepodjatosti a jakkoliv se předmětného zadávacího řízení nebude účastnit.

SEZNAM OSOB, KTERÉ SE PODÍLELY NA VYPRACOVÁNÍ ZADÁVACÍ DOKUMENTACE

Zpracovatel projektu a rozpočtu zakázky:

NORDARCH - Ing. Jaromír Matějčík
Sídlo: Oldřichovská 14, 405 02 Děčín
kontakt: info@nordarch.cz +420 724 55 66 86

ÚDAJE O PŘÍSTUPU K ZADÁVACÍ DOKUMENTACI

Zadávací dokumentace a veškeré písemné dokumenty obsahující zadávací podmínky, sdělované nebo zpřístupňované účastníkům zadávacího řízení jsou uveřejněny na profilu zadavatele a textová část ZD na webových stránkách obce Křešice <http://www.kresice.cz/dp>

INFORMACE K REALIZACI ZAKÁZKY

V případě, že zadavatel neobdrží dotaci, z níž má být veřejná zakázka zcela nebo částečně uhrazena, nebude část „A“ (zateplení) realizována a část „B“ (výměna oken) bude realizována z rozpočtu zadavatele.

ZÁKLADNÍ PŘEDPOKLADY VÝSTAVBY (časové údaje o realizaci stavby, členění na etapy)

- stavba bude zahájena výměnou oken: stavba bude probíhat na objektu základní školy která je v provozu a je tedy nutné zahájit stavbu výměnou okenních výplní v době kdy bude škola mimo běžný provoz
 - následovat bude zateplení fasády po jednotlivých plochách chronologicky od č. 1 až po č. 20 tak aby byly hlavní průčelí objektu časově upřednostněny
- Pozn. Souběh prací a činností bude koordinovat zadavatel.

OBSAH

Úvodní informace (pro obě části VZ)	str. 1-2
Část „A“ (Zateplení fasády ZŠ Křešice)	str. 3-10
Část „B“ (Výměna oken ZŠ Křešice)	str. 11-16
Ostatní informace (pro obě části VZ)	str. 17-2



ČÁST „A“ - ZATEPLENÍ FASÁDY ZÁKLADNÍ ŠKOLY V KŘEŠICÍCH

PŘEDMĚT ZAKÁZKY

Předmětem plnění veřejné zakázky je zateplení fasády základní školy v Křešicích.

CPV:

45000000-7 Stavební práce
45321000-3 Tepelné izolace

Projektová dokumentace, která tvoří přílohu této ZD zahrnuje kompletní rekonstrukce školy, které v rámci této VZ nebudou realizovány (střešní krytina, střecha)

Rozsah prací je vymezen položkovým výkazem-výměr

- stehování a sanace stávajících trhlin ve fasádě
- čištění fasády tlakovou vodou
- založení zateplovacího systému zakládací lištou
- montáž dilatačních lišt v napojení na v současnosti zateplenou část objektu
- lepení tepelné izolačních desek
- montáž hmoždinek se zavíčkovaním
- vyztužení rohů
- nanesení fasádního lepidla a vyztužné tkaniny
- povrchová úprava venkovní šlechtěnou omítkou (točená probarvená)
- demontáž, úprava a zpětná montáž dešťových svodů a zemnicí soustavy objektu
- demontáž, úprava a zpětná montáž technických zařízení na fasádě
- montáž dilatace mezi fasádou č.1, 20 a neřešenou částí objektu

TERMÍN PLNĚNÍ ZAKÁZKY

Termín zahájení plnění: předpoklad: 07/2021 (termín zahájení plnění veřejné zakázky je podmíněn ukončením výběrového řízení a uzavřením smlouvy s vybraným dodavatelem.)

Termín ukončení plnění: do 3 měsíců od zahájení činnosti, nejpozději do **30.9. 2021** (předpoklad)

MÍSTO PLNĚNÍ ZAKÁZKY

Obec Křešice (okres Litoměřice), stavba se celým svým rozsahem nachází v zastavěném území na st. p.č. 158 k.ú. Křešice, Základní škola Křešice č.p. 141.

PŘEDPOKLÁDANÁ HODNOTA

2 830 000,00 Kč bez DPH

Odhadovaná cena za realizaci zakázky byla zpracována odbornou osobou (NORDARCH - Ing. Jaromír Matějčíček) pomocí cenové soustavy ÚRS

SOUVISEJÍCÍ ČINNOSTI PŘI REALIZACI ZAKÁZKY

- * zajištění ochrany všech staveb a pozemků, které se stavbou bezprostředně sousedí anebo by mohly být jakkoli stavbou dotčeny,
- * zřízení a vedení přípojky vody, elektro a dalších inženýrských sítí (IS) pro zařízení staveniště, přičemž spotřebu těchto energií v průběhu stavby hradí zhotovitel včetně uzavření příslušných smluv,
- * zajištění režimových a technických opatření k ostraze stavby a staveniště vlastními zaměstnanci
- * zajištění odvozu a likvidace odpadů v souladu se zákonem č. 185/2001 Sb.,
- * odpadech, v platném znění, včetně předložení návrhu Systému likvidace odpadů vzniklých v průběhu realizace díla, před zahájením vlastní realizace prací na stavbě a nejpozději při převímacím řízení předložení dokladů o evidenci a likvidaci odpadů vzniklých v průběhu realizace díla,
- * zajištění ochrany životního prostředí, zhotovitel bude zakázku realizovat tak, aby neměla nepříznivý dopad na životní prostředí a okolí stavby,
- * zajištění bezpečnosti při provádění stavby
- * zajištění minimalizace dopadu stavební činnosti na sousedící nemovitosti
- * zajištění čistoty na staveništi a zejména v jeho okolí, v případě potřeby zajistit čištění komunikací dotčených provozem zhotovitele, zejména výjezd a příjezd na staveniště, jakož i všech pozemních komunikací, veřejných prostranství, případně jakýkoli věcí, které byly činností zhotovitele znečištěny,



- * provedení celkového úklidu stavby, provedení likvidace zařízení staveniště do jednoho týdne od ukončení stavby,
- * uvedení staveb, komunikací a pozemků, jejichž úpravy nejsou součástí díla, ale budou stavbou dotčeny, do původního stavu,
- * vyhotovení nebo zajištění vyhotovení před zahájením prací fotodokumentace stávajícího stavu okolních nemovitostí a vyhotovení nebo zajištění vyhotovení fotodokumentace v jejím průběhu, zejména jakoukoli změnu na stavu a odkrytých historických souvislostí stavby, pozemku nebo věci, a předání této fotodokumentace vždy po jejím vyhotovení v jednom [1] elektronickém vyhotovení na CD/DVD či flash disku zadavateli,
- * vyhotovení nebo zajištění vyhotovení průběžné a finální fotodokumentace z průběhu provádění stavby, včetně případných změn tohoto stavu, jakož i o způsobu a kvalitě prováděných prací v jednotlivých etapách výstavby před jejich zakrýváním v digitální formě; dokumentaci průběžně předloží objednateli (zejména těch prací, které se stanou dalším postupem nepřístupnými nebo budou zakryty) a předání závěrečné fotodokumentace v jednom [1] elektronickém vyhotovení na CD/DVD či flash disku zadavateli,
- * zajištění pravidelné účasti zhotovitele na všech kontrolních dnech stavby,
- * zajištění dodržování všech podmínek uvedených ve stanoviscích, vyjádřeních a souhlasech dotčených institucí a orgánů státní správy
- * odstranění případných kolaudačních závad a provádění bezplatného záručního servisu během záručních lhůt podle smlouvy o dílo a podle zákona,
- * vypracování dokumentace skutečného provedení díla ve třech [3] listinných (grafických) vyhotoveních a jednom [1] vyhotovení v digitální podobě (ve formátu *.dwg a *.pdf). Dokumentaci skutečného provedení díla dodavatel zpracuje v následujícím rozsahu: do dokumentace vyznačí změny, k nimž došlo v průběhu zhotovení díla, tam kde změny nejsou, uvede "beze změn". Každý výkres bude dále opatřen podpisem odpovědné osoby, která změny zakreslila a razítkem zhotovitele
- * časová a stavební koordinace prací v rámci jednotlivých stavebních objektů v souladu s požadavky zadavatele a osob vykonávajících autorský a stavební dozor.
- * ostatní činnosti nutné ke zdárnému průběhu díla

Stavební práce mohou v době prázdnin probíhat od 7.00 do 19.00 hod v pracovních dnech včetně víkendu. Stavební práce (zejména hlučné) v době, kdy bude ve škole probíhat výuka, budou koordinované zadavatelem a přednostně prováděny o víkendu a v odpoledních hodinách.

V případě nutnosti práce v době mezi 19.00 až 07.00 hodinou je nutné zajistit předchozí písemný souhlas zadavatele;

Předmětem plnění zakázky **není provádění technického dozoru dodavatelem** či jakoukoliv osobou s dodavatelem přímo či nepřímo spojenou.

Dodavatel si zajistí zařízení staveniště **na vlastní náklady.**

KVALIFIKACE DODAVATELŮ

Kvalifikovaným, dle § 73 odst. 1 až 3 zákona, pro plnění veřejné zakázky je dodavatel, který:

- a) prokáže základní způsobilost
- b) prokáže profesní způsobilost
- c) prokáže technickou kvalifikaci

Dodavatel je povinen v nabídce prokázat splnění kvalifikace následujícím způsobem a ve stanoveném rozsahu.¹

ZÁKLADNÍ ZPŮSOBILOST:

Způsobilým podle § 74, odst. 1 zákona je dodavatel, který

- a) nebyl v zemi svého sídla v posledních 5 letech přede dnem zahájení výběrového řízení pravomocně odsouzen pro trestný čin:
 - I. spáchaný ve prospěch organizované zločinecké skupiny nebo trestný čin účasti na organizované zločinecké skupině,
 - II. obchodování s lidmi,
 - III. proti majetku vyjmenovaný níže:
 - podvod,
 - úvěrový podvod,
 - dotační podvod,
 - podílnictví,
 - podílnictví z nedbalosti,
 - legalizace výnosů z trestné činnosti,

¹ Předložením případně doložením dokladu se pro elektronické nabídky rozumí uveřejnění dokladu na Profilu zadavatele



- legalizace výnosů z trestné činnosti z nedbalosti,
- IV. hospodářský vyjmenovaný níže:
 - zneužití informace a postavení v obchodním styku,
 - sjednání výhody při zadání veřejné zakázky, při veřejné soutěži a veřejné dražbě,
 - pletichy při zadání veřejné zakázky a při veřejné soutěži,
 - pletichy při veřejné dražbě,
 - poškození finančních zájmů Evropské unie,
- V. obecně nebezpečný,
- VI. proti České republice, cizímu státu a mezinárodní organizaci,
- VII. proti pořádku ve věcech veřejných vyjmenovaný níže:
 - trestné činy proti výkonu pravomoci orgánu veřejné moci a úřední osoby,
 - trestné činy úředních osob,
 - úplatkářství,
 - jiná rušení činnosti orgánu veřejné moci.
- b) nemá v České republice nebo v zemi svého sídla v evidenci daní zachycen splatný daňový nedoplatek,
- c) nemá v České republice nebo v zemi svého sídla splatný nedoplatek na pojistném nebo na penále na veřejné zdravotní pojištění,
- d) nemá v České republice nebo v zemi svého sídla splatný nedoplatek na pojistném nebo na penále na sociální zabezpečení a příspěvku na státní politiku zaměstnanosti,
- e) není v likvidaci, proti němuž nebylo vydáno rozhodnutí o úpadku, nebo vůči němuž nebyla nařízena nucená správa podle jiného právního předpisu.

Je-li dodavatelem právnická osoba, musí podmínku podle § 74, odst. 1 písm. a) zákona splňovat tato právnická osoba a zároveň každý člen statutárního orgánu. Je-li členem statutárního orgánu dodavatele právnická osoba, musí podmínku podle § 74, odst. 1 písm. a) zákona splňovat

- a) tato právnická osoba,*
- b) každý člen statutárního orgánu této právnické osoby a*
- c) osoba zastupující tuto právnickou osobu v statutárním orgánu dodavatele.*

Účastní-li se zadávacího řízení pobočka závodu

- a) zahraniční právnické osoby, musí podmínku podle § 74, odst. 1, písm. a) zákona splňovat tato právnická osoba a vedoucí pobočky závodu,*
- b) české právnické osoby, musí podmínku podle odstavce § 74, odst. 1, písm. a) zákona splňovat osoby uvedené v § 74, odst. 2 zákona a vedoucí pobočky závodu.*

Dodavatel prokazuje splnění základní způsobilosti **předložením čestného prohlášení** (vzor viz příloha tohoto Oznámení). Čestné prohlášení musí být podepsáno osobou oprávněnou jednat za dodavatele.

PROFESNÍ ZPŮSOBILOST:

Splnění profesní způsobilosti prokáže dodavatel, který předloží:

- a) výpis z obchodního rejstříku, či výpis z jiné obdobné evidence, pokud jiný právní předpis zápis do takové evidence vyžaduje,
- b) doklad o oprávnění k podnikání v rozsahu odpovídajícím předmětu zakázky, zejména doklad prokazující příslušné živnostenské oprávnění či licenci na:
 - Provádění staveb, jejich změn a odstraňování
- c) osvědčení o autorizaci (minimální úroveň pro splnění kritéria je autorizovaný technik) ve smyslu zákona č. 360/1992 Sb., o výkonu povolání autorizovaných architektů a o výkonu povolání autorizovaných inženýrů a techniků činných ve výstavbě, ve znění pozdějších předpisů, v oboru pozemní stavby

TECHNICKÉ KVALIFIKAČNÍ PŘEDPOKLADY:

K prokázání splnění kritérií technické kvalifikace zadavatel požaduje:

- a) seznam stavebních prací obdobného charakteru jako je předmět plnění zakázky, tj. pozemní stavby poskytnutých za posledních 5 let před zahájením zadávacího řízení včetně osvědčení objednatele o řádném poskytnutí a dokončení nejvýznamnějších z těchto prací;

Dodavatel splňuje technický kvalifikační předpoklad, pokud v posledních pěti letech provedl:

- minimálně 3 realizace stavebních prací spočívající v zateplení budov ve finančním objemu min. 1.000.000, - Kč bez DPH za každou zakázku

Smyslem požadovaných referenčních zakázek je prokázání schopnosti a zkušenosti dodavatele splnit tuto zakázku.

Zadavatel si vyhrazuje právo ověřit skutečnosti v seznamu uvedené.

Dodavatel může k prokázání splnění kritérií kvalifikace použít služby a práce, které poskytl



- společně s jinými dodavateli, a to v rozsahu, v jakém se na plnění zakázky podílel, nebo
- jako poddodavatel, a to v rozsahu, v jakém se na plnění dodávky, služby nebo práce podílel.

b) osvědčení o vzdělání, praxi a odborné kvalifikaci vztahující se k požadovaným stavebním pracím, a to jak ve vztahu k fyzickým osobám, které mohou stavební práce poskytovat, tak ve vztahu k jejich vedoucím pracovníkům

Dodavatel splňuje technický kvalifikační předpoklad, pokud pro osobu na pozici stavbyvedoucího doloží:

□ profesní životopis formou čestného prohlášení, obsahujících délku jejich praxe a informaci o účasti těchto osob na realizovaných projektech, zadavatel požaduje min. **7 let praxe** při řízení stavebních prací obdobného rozsahu, přičemž jako stavbyvedoucí musel působit min. u **2 obdobných zakázek** jako je předmět výběrového řízení, tj. pozemní stavby

c) doklad o proškolení pracovníků dodavatele pro provádění práce ve výškách (výška fasády nad zemí 10,4 m)

OSTANÍ POŽADAVKY ZADAVATELE

Dodavatel prokazuje splnění ostatních požadavků zadavatele předložením:

- a) čestného prohlášení o délce záruční doby za provedenou stavbu (minimálně 60 měsíců),
- b) čestného prohlášení o pojištění odpovědnosti dodavatele min. do výše objemu veřejné zakázky,
- c) seznamu všech poddodavatelů včetně jejich kvalifikace a vyjádření jejich podílů na zakázce a poddodavatelů, pomocí kterých uchazeč prokazuje, či bude prokazovat kvalifikační předpoklady.
- d) čestného prohlášení dodavatele, že jeho nabídková cena je v souladu s předpisy o hospodářské soutěži,
- e) čestného prohlášení o zajištění důstojných pracovních podmínek pracovníků dodavatele,
- f) čestného prohlášení o férových dodavatelských vztazích k poddodavatelům,
- g) čestného prohlášení o ekologicky šetrných řešeních při realizaci dodávky,
- h) čestného prohlášení o ekonomické a finanční způsobilosti dodavatele plnit celý objem zakázky.

Zdůvodnění požadavků: Zadavatel je povinen dodržovat zásady uvedené v ust. § 6 ZZVZ. Zadavatel při vytváření zadávacích podmínek, hodnocení nabídek a výběru dodavatele dodržuje zásady transparentnosti a přiměřenosti, rovného zacházení, zákazu diskriminace a sociálně, environmentálně odpovědného zadávání.

POŽADAVEK NA POSKYTNUTÍ JISTOTY

Zadavatel nepožaduje k zajištění plnění povinností účastníků zadávacího řízení vyplývajících z jejich účasti v zadávacím řízení jistotu.

PROKÁZOVÁNÍ KVALIFIKACE

Prokázání kvalifikace prostřednictvím jiných osob

Dodavatel může prokázat určitou část technické kvalifikace nebo profesní způsobilosti s výjimkou kritéria podle § 77 odst. 1 zákona požadované zadavatelem prostřednictvím jiných osob. Dodavatel je v takovém případě povinen zadavateli předložit:

- a) doklady prokazující splnění profesní způsobilosti podle § 77 odst. 1 zákona jinou osobou,
- b) doklady prokazující splnění chybějící části kvalifikace prostřednictvím jiné osoby,
- c) doklady o splnění základní způsobilosti podle § 74 zákona jinou osobou a
- d) písemný závazek jiné osoby k poskytnutí plnění určeného k plnění veřejné zakázky nebo k poskytnutí věcí nebo práv, s nimiž bude dodavatel oprávněn disponovat v rámci plnění veřejné zakázky, a to alespoň v rozsahu, v jakém jiná osoba prokázala kvalifikaci za dodavatele.

Má se za to, že požadavek podle písm. d) odstavce předchozího je splněn, pokud obsahem písemného závazku jiné osoby je společná a nerozdílná odpovědnost této osoby za plnění veřejné zakázky společně s dodavatelem. Prokazuje-li však dodavatel prostřednictvím jiné osoby kvalifikaci a předkládá doklady podle § 79 odst. 2 písm. a), b) nebo d) zákona vztahující se k takové osobě, musí dokument podle písm. d) odstavce předchozího obsahovat závazek, že jiná osoba bude vykonávat práce či služby, ke kterým se prokazované kritérium kvalifikace vztahuje.

Společné prokazování kvalifikace

V případě společné účasti dodavatelů v zadávacím řízení prokazuje základní způsobilost podle § 74 zákona a profesní způsobilost podle § 77, odst. 1 zákona každý dodavatel samostatně.

V případě společné účasti dodavatelů v zadávacím řízení prokazují profesní způsobilost podle § 77 odst. 2 zákona nebo technickou kvalifikaci podle § 79 zákona společně nebo prokazují kvalifikaci prostřednictvím jiných osob.

Prokazování kvalifikace získané v zahraničí

Dle § 81 zákona v případě, že byla kvalifikace získána v zahraničí, prokazuje se doklady vydanými podle právního řádu země, ve které byla získána, a to v rozsahu požadovaném zadavatelem.



Doklady prokazující splnění kvalifikace získané v zahraničí předkládá dodavatel v původním jazyce s připojením jejich úředně ověřeného překladu do českého jazyka, Povinnost připojit k dokladům úředně ověřený překlad do českého jazyka se nevztahuje na doklady ve slovenském jazyce a v případě dokladů o vzdělání na doklady v latinském jazyce.

Seznam kvalifikovaných dodavatelů

Předloží-li dodavatel zadavateli výpis ze seznamu kvalifikovaných dodavatelů, tento výpis nahrazuje doklad prokazující a) profesní způsobilost podle § 77 zákona v tom rozsahu, v jakém údaje ve výpisu ze seznamu kvalifikovaných dodavatelů prokazují splnění kritérií profesní způsobilosti, a b) základní způsobilost podle § 74 zákona.

Zadavatel je povinen přijmout výpis ze seznamu kvalifikovaných dodavatelů, pokud k poslednímu dni, ke kterému má být prokázána základní způsobilost nebo profesní způsobilost, není výpis ze seznamu kvalifikovaných dodavatelů starší než 3 měsíce. Zadavatel nemusí přijmout výpis ze seznamu kvalifikovaných dodavatelů, na kterém je vyznačeno zahájení řízení podle § 231 odst. 4 zákona.

Stejně jako výpis ze seznamu kvalifikovaných dodavatelů může dodavatel prokázat kvalifikaci osvědčením, které pochází z jiného členského státu, v němž má dodavatel sídlo, a které je obdobou výpisu ze seznamu kvalifikovaných dodavatelů.

Systém certifikovaných dodavatelů

Platným certifikátem vydaným v rámci schváleného systému certifikovaných dodavatelů dle § 233 a násl. zákona lze prokázat kvalifikaci v zadávacím řízení. Má se za to, že dodavatel je kvalifikovaný v rozsahu uvedeném na certifikátu.

Zadavatel bez zvláštních důvodů nezpochybňuje údaje uvedené v certifikátu. Před uzavřením rámcové dohody lze po dodavateli, který prokázal kvalifikaci certifikátem, požadovat předložení dokladů podle § 74 odst. 1 písm. b) až d) zákona.

Stejně jako certifikátem může dodavatel prokázat kvalifikaci osvědčením, které pochází z jiného členského státu, v němž má dodavatel sídlo, a které je obdobou certifikátu vydaného v rámci systému certifikovaných dodavatelů.

Změny v kvalifikaci dodavatele

V souladu s § 88 zákona, pokud po předložení dokladů nebo prohlášení o kvalifikaci dojde v průběhu zadávacího řízení ke změně kvalifikace účastníka zadávacího řízení, je účastník zadávacího řízení povinen tuto změnu zadavateli do 5 pracovních dnů oznámit a do 10 pracovních dnů od oznámení této změny předložit nové doklady nebo prohlášení ke kvalifikaci; zadavatel může tyto lhůty prodloužit nebo prominout jejich zmeškání. Povinnost podle věty první účastníku zadávacího řízení nevzniká, pokud je kvalifikace změněna takovým způsobem, že

- a) podmínky kvalifikace jsou nadále splněny,
- b) nedošlo k ovlivnění kritérií pro snížení počtu účastníků zadávacího řízení nebo nabídek a
- c) nedošlo k ovlivnění kritérií hodnocení nabídek.

Dozví-li se zadavatel, že dodavatel nesplnil povinnost uvedenou v předchozím odstavci, zadavatel jej bezodkladně vyloučí ze zadávacího řízení.

Doklady o kvalifikaci

Doklady prokazující základní způsobilost podle § 74 a profesní způsobilost podle § 77 odst. 1 musí prokazovat splnění požadovaného kritéria způsobilosti nejpozději v době 3 měsíců přede dnem podání nabídky.

Doklady o kvalifikaci předkládají dodavatelé v nabídkách v kopiích a mohou je nahradit čestným prohlášením nebo jednotným evropským osvědčením pro veřejné zakázky podle § 87 zákona.

Dodavatel může do nabídky doložit originály nebo ověřené kopie dokladů prokazujících splnění kvalifikace. V tomto případě dodavatel, se kterým má být uzavřena rámcová dohoda, již nebude povinen před jejím uzavřením předložit zadavateli originály nebo ověřené kopie dokladů prokazujících splnění kvalifikace dle § 122, odst. 3 písm. a) zákona.

V případě, kdy zákon nebo zadavatel v rámci prokázání kvalifikace požaduje předložení čestného prohlášení dodavatele o splnění kvalifikace, musí takové prohlášení obsahovat ze zákona a zadavatelem požadované údaje o splnění kvalifikačních předpokladů a musí být současně podepsáno osobou oprávněnou zastupovat dodavatele. Pokud dodavatele zastupuje osoba odlišná od osoby oprávněné zastupovat dodavatele, musí být v nabídce předložena plná moc k takovému zastupování.

Posuzování kvalifikace

Zadavatel v souladu s § 42 zákona k provádění úkonů podle tohoto zákona pověří hodnotící komisí a pro své rozhodování může použít i vyjádření přízvaných odborníků.

Zadavatel může pro účely zajištění řádného průběhu zadávacího řízení požadovat, aby účastník zadávacího řízení v přiměřené lhůtě objasnil předložené údaje nebo doplnil údaje a doklady chybějící. Zadavatel může tuto žádost učinit opakovaně.



ZPŮSOB HODNOCENÍ NABÍDEK

Nabídky budou hodnoceny podle kritéria **Ekonomická výhodnost nabídky**
Zadavatel stanovil následující dílčí kritéria a jejich váhu:

- | | |
|---|----------|
| 1. Nabídková cena v Kč včetně DPH | váha 80% |
| 2. Zkušenost dodavatele - zateplování budov (počet referencí) | váha 20% |

Pro hodnocení nabídek použije hodnotící komise bodovací stupnici v rozsahu 0 až 100. Každé jednotlivé nabídce bude dle dílčího hodnotícího kritéria přidělena bodová hodnota, která odráží úspěšnost předmetné nabídky v rámci dílčího hodnotícího kritéria.

V souladu se shora uvedeným bude postupovat hodnotící komise takto:

- Dílčí hodnotící kritérium Nabídková cena (v Kč včetně DPH)

Pro toto číselně vyjádřitelné kritérium, pro které má nevhodnější nabídka minimální hodnotu kritéria, získá hodnocená nabídka bodovou hodnotu, která vznikne násobkem váhy kritéria a poměru hodnoty nevhodnější nabídky k hodnocené nabídce.

Pro hodnocení bude použit údaj o výši nabídkové ceny, uvedený v návrhu smlouvy v nabídce konkrétního dodavatele.

- Dílčí hodnotící kritérium Zkušenost dodavatele se zateplováním fasád budov

Zkušenost dodavatele je dokládána referencemi z obdobných staveb - pozemní stavby, při kterých bylo realizováno zateplení fasády objektu (referenční list, osvědčení objednatele, z něhož je patrné splnění požadavku).

Osvědčení může účastník ZŘ předložit celkem maximálně 20, časový rámec pro toto hodnotící kritérium je stanoven na 10 let před zahájením výběrového řízení. Referenční stavební práce, doložené v rámci technické kvalifikace, budou započítány do celkového počtu osvědčení.

Nejlépe pak bude hodnocena nabídka s nejvyšším počtem takto předložených osvědčení.

Pro toto číselně vyjádřitelné kritérium, pro které má nevhodnější nabídka maximální hodnotu kritéria, získá hodnocená nabídka bodovou hodnotu, která vznikne násobkem váhy kritéria a poměru hodnoty hodnocené nabídky k nevhodnější nabídce.

Na základě součtu výsledných bodových hodnot všech dílčích kritérií u jednotlivých nabídek hodnotící komise stanoví pořadí úspěšnosti jednotlivých nabídek tak, že jako nejúspěšnější bude stanovena nabídka, která dosáhla v součtu nejvyšší bodové hodnoty

Výsledky hodnocení nabídek zveřejní zadavatel na profilu zadavatele formou zprávy. Tato zpráva není rozhodnutím zadavatele ve smyslu zákona.

ZPŮSOB ZPRACOVÁNÍ NABÍDKOVÉ CENY

Dodavatel stanoví nabídkovou cenu za celé plnění zakázky celou částkou, a to na základě ocenění jednotlivých položek soupisu prací s výkazem výměr (příloha). Kompletní oceněný rozpočet prací bude přílohou Návrhu smlouvy o dílo. Nabídkovou cenu vzniklou oceněním rozpočtu uvede dodavatel do krycího listu nabídky (příloha tohoto Oznámení) a do návrhu smlouvy o dílo.

Nabídková cena bude uvedena v českých korunách (CZK) a bude členěna:

Cena celkem bez DPH	Kč
DPH	Kč
Cena celkem vč. DPH	Kč

Dodavatel je povinen uvést, zda je plátcem DPH či nikoliv.

Nabídková cena bude sestavena jako cena nejvýše přípustná v součtu i jednotlivých položkách.

Nabídková cena musí zahrnovat veškeré náklady související s realizací díla, a to vč. vedlejších nákladů, obsahovat veškeré náklady včetně všech rizik a vlivů souvisejících s plněním předmětu zakázky.

Oceněná kalkulace ceny (rozpočet) bude podepsaná osobou oprávněnou jednat jménem či za účastníka zadávacího řízení bude součástí nabídky a po podpisu rámcové dohody bude její přílohou.

Nabídková cena díla bude kalkulována při respektování následujících podmínek:

Dodavatel na sebe přejímá zodpovědnost za újmu způsobenou všemi účastníky (zaměstnanci) po celou dobu plnění zakázky, stejně tak za újmu způsobenou svou činností objednateli nebo třetí osobě, tzn., že v případě jakéhokoliv narušení či poškození majetku nebo jiné újmy je dodavatel povinen bez zbytečného odkladu tuto újmu odstranit a není-li to možné, tak finančně uhradit.



Mimořádně nízká nabídková cena

Při hodnocení nabídkových cen dodavatelů posoudí hodnotící komise výši nabídkových cen ve vztahu k předmětu veřejné zakázky a k předpokládané hodnotě veřejné zakázky, která byla stanovena na základě kvalifikovaného rozpočtu.

Nabídková cena se považuje za mimořádně nízkou, jestliže cenový rozdíl je vyšší než 30 % průměru nabídkových cen ostatních dodavatelů.

Jestliže nabídka bude obsahovat mimořádně nízkou nabídkovou cenu ve vztahu k předmětu veřejné zakázky, vyžádá si hodnotící komise od dodavatele písemné zdůvodnění těch částí nabídky, které jsou pro výši nabídkové ceny podstatné; zdůvodnění musí být dodavatelem doručeno ve lhůtě 3 pracovních dnů ode dne doručení žádosti dodavateli, pokud hodnotící komise nestanoví lhůtu delší.

Za zdůvodnění se nepovažuje pouhé prohlášení dodavatele, že za nabídkovou cenu je veřejnou zakázku schopen realizovat.

Podmínky, za nichž je možno překročit výši nabídkové ceny

Jakékoliv jiné podmínky pro překročení výše nabídkové ceny za předmět veřejné zakázky, vymezený v zadávacích podmínkách, než uvedené v ustanovení § 222 Zákona (nepodstatné změny závazku ze smlouvy na veřejnou zakázku), zadavatel nepřipouští. Podstatné změny závazku ze smlouvy vyžadují nové Zadávací řízení.

PODMÍNKY A POŽADAVKY PRO ZPRACOVÁNÍ A PODÁNÍ NABÍDKY

Zadavatel připouští podání nabídek v listinné i elektronické podobě prostřednictvím profilu zadavatele.

Lhůta pro podání nabídek končí: 6. 5. 2021 v 16:00 hodin

Otevírání nabídek je z důvodu umožnění příjmu nabídek v elektronické podobě a z důvodu epidemiologické situace neveřejné. Otevírání nabídek proběhne v souladu s § 109 ZZVZ.

Nabídky v elektronické podobě budou podány prostřednictvím elektronického nástroje <https://www.zadavatel.cz>, kde je rovněž dostupný podrobný návod na jeho použití a kontakty na uživatelskou podporu. Dodavatel je povinen při podání nabídky dodržet postup uvedený ve výše uvedeném návodu. Při nedodržení tohoto postupu není zadavatel odpovědný za jakoukoliv manipulaci s datovou zprávou obsahující nabídku.

<https://www.e-zakazky.cz/Profil-Zadavatele/24e43eeb-dcbc-4914-8e83-50e5e81bf401>

Veřejný klíč k zašifrování nabídky je uveřejněn na profilu zadavatele a bude automaticky použit při podávání nabídky ze strany dodavatele (není tedy nezbytné jej stahovat a znovu vkládat do el. nástroje při podání nabídky).

Dodavatel musí být pro možnost podání nabídky registrován jako dodavatel v uvedeném elektronickém nástroji (odkaz „registrace dodavatele“ na webové stránce <https://www.zadavatel.cz>) Vyřízení registrace trvá max. 48 hodin (v pracovní dny) po doložení všech požadovaných dokladů.

Veškeré písemnosti zasílané prostřednictvím elektronického nástroje se považují za řádně doručené dnem jejich doručení do uživatelského účtu adresáta písemnosti v elektronickém nástroji. Na doručení písemnosti nemá vliv, zda byla písemnost jejím adresátem přečtena, případně, zda elektronický nástroj adresátovi odeslal na kontaktní e-mailovou adresu upozornění o tom, že na jeho uživatelský účet v elektronickém nástroji byla doručena nová zpráva, či nikoli.

Nabídka v elektronické podobě nesmí přesáhnout velikost 100 MB

Nabídka musí být zpracována v českém jazyce prostřednictvím akceptovatelných formátů souborů, tj. Microsoft Office (Word, Excel), Open Office, PDF, JPEG, GIF, nebo PNG; tyto soubory mohou být součástí komprimovaného souboru ve formátu ZIP, RAR, či 7Z, přičemž takovýto komprimovaný soubor nesmí být opatřen heslem.

Nabídky v listinné podobě budou podány osobně, poštou či kurýrní službou na adresu:

OÚ Křešice - podatelna, Nádražní 84, 411 48 Křešice

Nabídka musí být podána v jedné řádně uzavřené obálce, označené:

- ❖ názvem zakázky: „ČÁST „A“ - ZATEPLENÍ FASÁDY ZÁKLADNÍ ŠKOLY V KŘEŠICÍCH“
- ❖ dovětkem „NEOTEVÍRAT“
- ❖ identifikačními údaji dodavatele - název, sídlo, IČ

Nabídka musí být podepsána osobou oprávněnou jednat za dodavatele. Dodavatel podpisem oprávněné osoby potvrzuje, že nabídka je podána v souladu se zadávacími podmínkami, které dodavatel bez výhrad respektuje, a to včetně návrhu smlouvy. Dodavatel podpisem oprávněné osoby dále stvrzuje, že veškeré informace uvedené dodavatelem v nabídce jsou pravdivé.



Listinná nabídka musí být kvalitním způsobem vytištěna tak, aby byla dobře čitelná, a současně bude svázána či jinak zabezpečena proti manipulaci s jednotlivými listy (např. pomocí provázku a přelepek s razítkem dodavatele), a to i v případě podání nabídky v kroužkovém pořadači. Nabídka nesmí obsahovat opravy a přepisy, které by zadavatele mohly uvést v omyl. Nabídka bude předložena v českém jazyce.

Zadavatel doporučuje, aby nabídka dodavatele byla označena a řazena takto:

- 1) Vyplněný krycí list opatřen podpisem osoby oprávněné jednat jménem či za dodavatele (vzor přílohou)
- 2) Dokumenty prokazující splnění základní způsobilosti - ČP
- 3) Dokumenty prokazující splnění profesní způsobilosti
- 4) Dokumenty prokazující splnění technických kvalifikačních předpokladů
- 5) Návrh smlouvy o dílo podepsaný osobou oprávněnou jednat za dodavatele
- 6) Oceněný rozpočet

Tyto požadavky Zadavatele mají doporučující charakter. Nedodržení formální úpravy nabídky není důvodem pro vyřazení nabídky z posuzování a vyloučení dodavatele.

OBCHODNÍ PODMÍNKY

Zadavatel stanovuje obchodní podmínky pro plnění veřejné zakázky v závazném vzoru smlouvy, který tvoří přílohu této zadávací dokumentace.

Zadavatel připouští pouze takové úpravy, resp. doplnění vzorové smlouvy v částech, které jsou barevně zvýrazněny.

Účastník ZŘ není oprávněn měnit znění jednotlivých ustanovení smlouvy, nebo ji sám doplňovat. Takovéto úpravy jsou důvodem k vyloučení účastníka ZŘ ze zadávacího řízení.

Přílohou návrhu smlouvy o dílo bude oceněný soupis prací

PLATEBNÍ PODMÍNKY

Veškeré platby budou probíhat výhradně v českých korunách (Kč). Rovněž veškeré cenové údaje budou uváděny v Kč. Platby budou probíhat zásadně bezhotovostním převodem na účet dodavatele na základě daňových dokladů vystavených dodavatelem.

Daňový doklad - faktura musí obsahovat všechny náležitosti řádného účetního a daňového dokladu ve smyslu příslušných právních předpisů, zejména zákona č. 235/2004 Sb., o dani z přidané hodnoty, ve znění pozdějších předpisů.

V případě, že faktura nebude mít odpovídající náležitosti, je zadavatel oprávněn ji vrátit ve lhůtě splatnosti zpět dodavateli k doplnění, aniž se tak dostane do prodlení se splatností. Lhůta splatnosti počíná běžet znovu od opětovného zaslání náležitě doplněného či opraveného dokladu.

Splatnost faktury je stanovena na 30 dní od doručení faktury zadavateli. Splatnost faktury (pohledávky) začíná běžet doručením faktury, která splňuje veškeré náležitosti a je řádně doložena přílohami.

Zhotovitel předloží objednateli výkaz provedených prací maximálně **jednou měsíčně**, a to vždy nejpozději k poslednímu dni v daném měsíci. Zhotovitel je tedy oprávněn v průběhu trvání této smlouvy vystavovat dílčí faktury, které vystaví vždy za práce provedené v tom, kterém kalendářním měsíci. Částky uvedené v dílčích fakturách musí odpovídat skutečně provedené objemu práce odsouhlasené kompetentním pracovníkem objednatele. Přílohou každé faktury musí být přiložen výkaz provedených prací podepsaných kompetentním pracovníkem objednatele, dokladující oprávněnost fakturované částky.

Zhotovitel je oprávněn fakturovat maximálně do výše 90 % ceny díla. Zbývající část ceny díla je zhotovitel oprávněn vyfakturovat až po předání a převzetí díla bez vad a nedodělků.

Zálohy na provedení díla nebudou zadavatelem poskytovány.



ČÁST „B“ - VÝMĚNA OKEN (atypických) ZÁKLADNÍ ŠKOLY V KŘEŠICÍCH

PŘEDMĚT ZAKÁZKY

Předmětem plnění veřejné zakázky je výměna 8 kusů obloukových oken a 1 dvoukřídlého včetně parapetů

Projektová dokumentace, která tvoří přílohu této ZD zahrnuje kompletní rekonstrukce školy, které v rámci této VZ nebudou realizovány (střešní krytina, již realizovaná okna)

Rozsah prací je vymezen položkovým rozpočtem a technickými parametry

SO 01 - Výměna oken a dveří

- demontáž stávajících oken, bourání luxfer
- demontáž klempířských prvků oken (vnitřní a vnější parapety)
- likvidace a skládkování
- úprava ostění a parapetů plynosilikátovými dozdívkami
- bourací práce na zvětšení okenních otvorů a úprava překladů (fasáda 12, 13 a 20)
- montáž nových oken
- montáž nových klempířských prvků (parapety), oprava ostění interiéru

TERMÍN PLNĚNÍ ZAKÁZKY

Termín zahájení plnění: předpoklad: 06/2021 (termín zahájení plnění veřejné zakázky je podmíněn ukončením výběrového řízení a uzavřením smlouvy s vybraným dodavatelem.)

Termín ukončení plnění: do 2 měsíců od zahájení činnosti, nejpozději do **31.8. 2021** (předpoklad)

MÍSTO PLNĚNÍ ZAKÁZKY

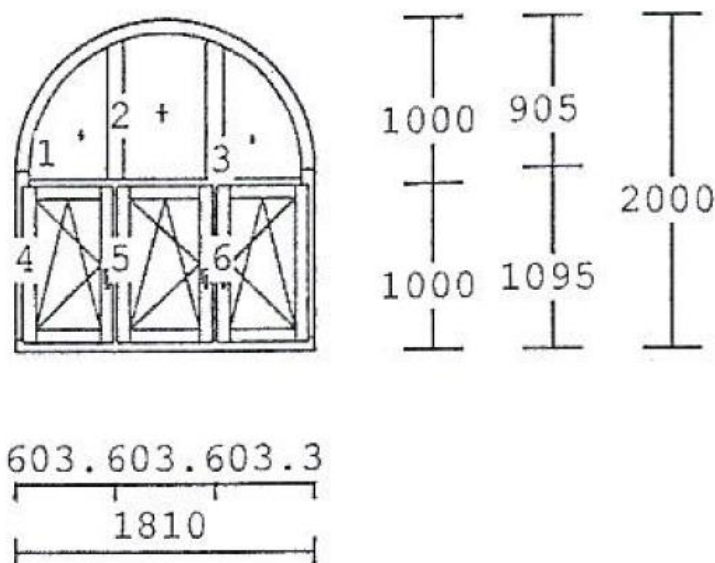
Obec Křešice (okres Litoměřice), stavba (dodávky) se celým svým rozsahem nachází v zastavěném území na st. p.č. 158 k.ú. Křešice, Základní škola Křešice č.p. 141.

PŘEDPOKLÁDANÁ HODNOTA

505 000,00 Kč bez DPH

Odhadovaná cena za realizaci zakázky vzešla v souladu s § 33 zákona z průzkumu trhu a předběžných tržních konzultací, jejichž obsahem bylo zjištění nákladů na realizaci zakázky a položkového rozpočtu zpracovaným odbornou osobou (NORDARCH - Ing. Jaromír Matějčíček) pomocí cenové soustavy ÚRS

TECHNICKÉ PARAMETRY OBLOUKOVÝCH OKEN





Profilová skupina: IV68S

rozměry: 1810x2000

6-dílný prvek

pevně-zasklívací drážka

pevně-zasklívací drážka

pevně-zasklívací drážka

okenní křídlo, okenní křídlo

okenní křídlo

dřevo: borovice napoj.

nátěr: mahagon/teak

výplň:

6 x Dia Star-Premium + Alu 1.1

kování: pevně v rámu, pevně v rámu

pevně v rámu

OS-levé-spárové nůžky

OS-levé-spárové nůžky

OS-pravé - spárové nůžky

okapnice tmavý bronz,

KVALIFIKACE DODAVATELŮ

Kvalifikovaným, dle § 73 odst. 1 až 3 zákona, pro plnění veřejné zakázky je dodavatel, který:

- a) prokáže základní způsobilost
- b) prokáže profesní způsobilost
- c) prokáže technickou kvalifikaci

Dodavatel je povinen v nabídce prokázat splnění kvalifikace následujícím způsobem a ve stanoveném rozsahu.²

ZÁKLADNÍ ZPŮSOBILOST:

Způsobilým podle § 74, odst. 1 zákona je dodavatel, který

- a) nebyl v zemi svého sídla v posledních 5 letech přede dnem zahájení výběrového řízení pravomocně odsouzen pro trestný čin:
 - I. spáchaný ve prospěch organizované zločinecké skupiny nebo trestný čin účasti na organizované zločinecké skupině,
 - II. obchodování s lidmi,
 - III. proti majetku vyjmenovaný níže:
 - podvod,
 - úvěrový podvod,
 - dotační podvod,
 - podílnictví,
 - podílnictví z nedbalosti,
 - legalizace výnosů z trestné činnosti,
 - legalizace výnosů z trestné činnosti z nedbalosti,
 - IV. hospodářský vyjmenovaný níže:
 - zneužití informace a postavení v obchodním styku,
 - sjednání výhody při zadání veřejné zakázky, při veřejné soutěži a veřejné dražbě,
 - pletichy při zadání veřejné zakázky a při veřejné soutěži,
 - pletichy při veřejné dražbě,
 - poškození finančních zájmů Evropské unie,
 - V. obecně nebezpečný,
 - VI. proti České republice, cizímu státu a mezinárodní organizaci,
 - VII. proti pořádku ve věcech veřejných vyjmenovaný níže:
 - trestné činy proti výkonu pravomoci orgánu veřejné moci a úřední osoby,
 - trestné činy úředních osob,
 - úplatkářství,
 - jiná rušení činnosti orgánu veřejné moci.

² Předložením případně doložením dokladu se pro elektronické nabídky rozumí uveřejnění dokladu na Profilu zadavatele



- b) nemá v České republice nebo v zemi svého sídla v evidenci daní zachycen splatný daňový nedoplatek,
- c) nemá v České republice nebo v zemi svého sídla splatný nedoplatek na pojistném nebo na penále na veřejné zdravotní pojištění,
- d) nemá v České republice nebo v zemi svého sídla splatný nedoplatek na pojistném nebo na penále na sociální zabezpečení a příspěvku na státní politiku zaměstnanosti,
- e) není v likvidaci, proti němuž nebylo vydáno rozhodnutí o úpadku, nebo vůči němuž nebyla nařízena nucená správa podle jiného právního předpisu.

Je-li dodavatelem právnická osoba, musí podmínku podle § 74, odst. 1 písm. a) zákona splňovat tato právnická osoba a zároveň každý člen statutárního orgánu. Je-li členem statutárního orgánu dodavatele právnická osoba, musí podmínku podle § 74, odst. 1 písm. a) zákona splňovat

- a) tato právnická osoba,*
- b) každý člen statutárního orgánu této právnické osoby a*
- c) osoba zastupující tuto právnickou osobu v statutárním orgánu dodavatele.*

Účastní-li se zadávacího řízení pobočka závodu

- a) zahraniční právnické osoby, musí podmínku podle § 74, odst. 1, písm. a) zákona splňovat tato právnická osoba a vedoucí pobočky závodu,*
- b) české právnické osoby, musí podmínku podle odstavce § 74, odst. 1, písm. a) zákona splňovat osoby uvedené v § 74, odst. 2 zákona a vedoucí pobočky závodu.*

Dodavatel prokazuje splnění základní způsobilosti **předložením čestného prohlášení** (vzor viz příloha tohoto Oznámení). Čestné prohlášení musí být podepsáno osobou oprávněnou jednat za dodavatele.

PROFESNÍ ZPŮSOBILOST:

Splnění profesní způsobilosti prokáže dodavatel, který předloží:

- a) výpis z obchodního rejstříku, či výpis z jiné obdobné evidence, pokud jiný právní předpis zápis do takové evidence vyžaduje,
- b) doklad o oprávnění k podnikání v rozsahu odpovídajícím předmětu zakázky, zejména doklad prokazující příslušné živnostenské oprávnění

TECHNICKÉ KVALIFIKAČNÍ PŘEDPOKLADY:

K prokázání splnění kritérií technické kvalifikace zadavatel požaduje:

- a) seznam dodávek obdobného charakteru jako je předmět plnění zakázky, tj. dodávka a montáž oken nebo jiných výplní poskytnutých v posledních 3 letech před zahájením zadávacího řízení včetně osvědčení objednatelů o řádném poskytnutí a dokončení nejvýznamnějších z těchto prací;

Dodavatel splňuje technický kvalifikační předpoklad, pokud v posledních pěti letech provedl:

- minimálně 3 realizace dodávek prací spočívající ve výměně více jak 5 ks oken

Zadavatel si vyhrazuje právo ověřit skutečnosti v seznamu uvedené.

OSTANÍ POŽADAVKY ZADAVATELE

Dodavatel prokazuje splnění ostatních požadavků zadavatele předložením:

- a) čestného prohlášení o délce záruční doby za provedené dodávky a práce (minimálně 60 měsíců),
- b) čestného prohlášení o pojištění odpovědnosti dodavatele min. do výše objemu veřejné zakázky,
- c) seznamu všech poddodavatelů včetně jejich kvalifikace a vyjádření jejich podílů na zakázce a poddodavatelů, pomocí kterých uchazeč prokazuje, či bude prokazovat kvalifikační předpoklady.
- d) čestného prohlášení dodavatele, že jeho nabídková cena je v souladu s předpisy o hospodářské soutěži,
- e) čestného prohlášení o zajištění důstojných pracovních podmínek pracovníků dodavatele,
- f) čestného prohlášení o férových dodavatelských vztazích k poddodavatelům,
- g) čestného prohlášení o ekologicky šetrných řešeních při realizaci dodávky,
- h) čestného prohlášení o ekonomické a finanční způsobilosti dodavatele plnit celý objem zakázky.

Zdůvodnění požadavků: Zadavatel je povinen dodržovat zásady uvedené v ust. § 6 ZZVZ. Zadavatel při vytváření zadávacích podmínek, hodnocení nabídek a výběru dodavatele dodržuje zásady transparentnosti a přiměřenosti, rovného zacházení, zákazu diskriminace a sociálně, environmentálně odpovědného zadávání.

POŽADAVEK NA POSKYTNUTÍ JISTOTY

Zadavatel nepožaduje k zajištění plnění povinností účastníků zadávacího řízení poskytovat jistotu.



PROKÁZOVÁNÍ KVALIFIKACE

Prokázání kvalifikace prostřednictvím jiných osob

Dodavatel může prokázat určitou část technické kvalifikace nebo profesní způsobilosti s výjimkou kritéria podle § 77 odst. 1 zákona požadované zadavatelem prostřednictvím jiných osob. Dodavatel je v takovém případě povinen zadavateli předložit:

- doklady prokazující splnění profesní způsobilosti podle § 77 odst. 1 zákona jinou osobou,
- doklady prokazující splnění chybějící části kvalifikace prostřednictvím jiné osoby,
- doklady o splnění základní způsobilosti podle § 74 zákona jinou osobou a
- písemný závazek jiné osoby k poskytnutí plnění určeného k plnění veřejné zakázky nebo k poskytnutí věcí nebo práv, s nimiž bude dodavatel oprávněn disponovat v rámci plnění veřejné zakázky, a to alespoň v rozsahu, v jakém jiná osoba prokázala kvalifikaci za dodavatele.

Společné prokazování kvalifikace

V případě společné účasti dodavatelů v zadávacím řízení prokazuje základní způsobilost podle § 74 zákona a profesní způsobilost podle § 77, odst. 1 zákona každý dodavatel samostatně.

Seznam kvalifikovaných dodavatelů

Předloží-li dodavatel zadavateli výpis ze seznamu kvalifikovaných dodavatelů, tento výpis nahrazuje doklad prokazující a) profesní způsobilost podle § 77 zákona v tom rozsahu, v jakém údaje ve výpisu ze seznamu kvalifikovaných dodavatelů prokazují splnění kritérií profesní způsobilosti, a b) základní způsobilost podle § 74 zákona.

Doklady o kvalifikaci

Doklady prokazující základní způsobilost podle § 74 a profesní způsobilost podle § 77 odst. 1 musí prokazovat splnění požadovaného kritéria způsobilosti nejpozději v době **3 měsíců přede dnem podání nabídky**.

Doklady o kvalifikaci předkládají dodavatelé v nabídkách v **kopíích a mohou je nahradit čestným prohlášením** nebo jednotným evropským osvědčením pro veřejné zakázky podle § 87 zákona.

Posuzování kvalifikace

Zadavatel v souladu s § 42 zákona k provádění úkonů podle tohoto zákona pověří hodnotící komisi a pro své rozhodování může použít i vyjádření přízvaných odborníků.

Zadavatel může pro účely zajištění řádného průběhu zadávacího řízení požadovat, aby účastník zadávacího řízení v přiměřené lhůtě objasnil předložené údaje nebo doplnil údaje a doklady chybějící. Zadavatel může tuto žádost učinit opakovaně.

ZPŮSOB HODNOCENÍ NABÍDEK

Nabídky budou hodnoceny podle kritéria **Ekonomická výhodnost nabídky**

Zadavatel stanovil následující dílčí kritéria a jejich váhu:

1. Nabídková cena v Kč včetně DPH

váha 100%

- Dílčí hodnotící kritérium Nabídková cena (v Kč včetně DPH)

Pro toto číselně vyjádřitelné kritérium má nejvhodnější nabídka minimální hodnotu kritéria

Pro hodnocení bude použit údaj o výši nabídkové ceny, uvedený v návrhu smlouvy v nabídce konkrétního dodavatele.

Výsledky hodnocení nabídek zveřejní zadavatel na profilu zadavatele formou zprávy. Tato zpráva není rozhodnutím zadavatele ve smyslu zákona.

ZPŮSOB ZPRACOVÁNÍ NABÍDKOVÉ CENY

Dodavatel stanoví nabídkovou cenu za celé plnění zakázky celou částkou, a to na základě ocenění jednotlivých položek soupisu prací (příloha). Kompletní oceněný rozpočet prací bude přílohou Návrhu smlouvy o dílo. Nabídkovou cenu vzniklou oceněním rozpočtu uvede dodavatel do krycího listu nabídky (příloha tohoto Oznámení) a do návrhu smlouvy o dílo.

Nabídková cena bude uvedena v českých korunách (CZK) a bude členěna:

Cena celkem bez DPH	Kč
DPH	Kč
Cena celkem vč. DPH	Kč

Dodavatel je povinen uvést, zda je plátcem DPH či nikoliv.



Nabídková cena bude sestavena jako cena nejvýše přípustná v součtu i jednotlivých položkách.

Nabídková cena musí zahrnovat veškeré náklady související s realizací díla, a to vč. vedlejších nákladů, obsahovat veškeré náklady včetně všech rizik a vlivů souvisejících s plněním předmětu zakázky.

Oceněná kalkulace ceny (rozpočet) bude podepsaná osobou oprávněnou jednat jménem či za účastníka zadávacího řízení bude součástí nabídky a po podpisu rámcové dohody bude její přílohou.

Nabídková cena díla bude kalkulována při respektování následujících podmínek:

Dodavatel na sebe přejímá zodpovědnost za újmu způsobenou všemi účastníky (zaměstnanci) po celou dobu plnění zakázky, stejně tak za újmu způsobenou svou činností objednateli nebo třetí osobě, tzn., že v případě jakéhokoliv narušení či poškození majetku nebo jiné újmy je dodavatel povinen bez zbytečného odkladu tuto újmu odstranit a není-li to možné, tak finančně uhradit.

Podmínky, za nichž je možno překročit výši nabídkové ceny

Jakékoliv jiné podmínky pro překročení výše nabídkové ceny za předmět veřejné zakázky, vymezený v zadávacích podmínkách, než uvedené v ustanovení § 222 Zákona (nepodstatné změny závazku ze smlouvy na veřejnou zakázku), zadavatel nepřipouští. Podstatné změny závazku ze smlouvy vyžadují nové Zadávací řízení.

PODMÍNKY A POŽADAVKY PRO ZPRACOVÁNÍ A PODÁNÍ NABÍDKY

Zadavatel připouští podání nabídek v listinné i elektronické podobě prostřednictvím profilu zadavatele.

Lhůta pro podání nabídek končí: 6.5. 2021 v 16:00 hodin

Otevírání nabídek je z důvodu umožnění příjmu nabídek v elektronické podobě a z důvodu epidemiologické situace neveřejné. Otevírání nabídek proběhne v souladu s § 109 ZZVZ.

Nabídky v elektronické podobě budou podány prostřednictvím elektronického nástroje <https://www.zadavatel.cz>, kde je rovněž dostupný podrobný návod na jeho použití a kontakty na uživatelskou podporu. Dodavatel je povinen při podání nabídky dodržet postup uvedený ve výše uvedeném návodu. Při nedodržení tohoto postupu není zadavatel odpovědný za jakoukoliv manipulaci s datovou zprávou obsahující nabídku.

<https://www.e-zakazky.cz/Profil-Zadavatele/24e43eeb-dcbc-4914-8e83-50e5e81bf401>

Veřejný klíč k zašifrování nabídky je uveřejněn na profilu zadavatele a bude automaticky použit při podávání nabídky ze strany dodavatele (není tedy nezbytné jej stahovat a znovu vkládat do el. nástroje při podání nabídky).

Dodavatel musí být pro možnost podání nabídky registrován jako dodavatel v uvedeném elektronickém nástroji (odkaz „registrace dodavatele“ na webové stránce <https://www.zadavatel.cz>) Vyřízení registrace trvá max. 48 hodin (v pracovní dny) po doložení všech požadovaných dokladů.

Veškeré písemnosti zasílané prostřednictvím elektronického nástroje se považují za řádně doručené dnem jejich doručení do uživatelského účtu adresáta písemnosti v elektronickém nástroji. Na doručení písemnosti nemá vliv, zda byla písemnost jejím adresátem přečtena, případně, zda elektronický nástroj adresátovi odeslal na kontaktní e-mailovou adresu upozornění o tom, že na jeho uživatelský účet v elektronickém nástroji byla doručena nová zpráva, či nikoli.

Nabídka v elektronické podobě nesmí přesáhnout velikost 100 MB

Nabídka musí být zpracována v českém jazyce prostřednictvím akceptovatelných formátů souborů, tj. Microsoft Office (Word, Excel), Open Office, PDF, JPEG, GIF, nebo PNG; tyto soubory mohou být součástí komprimovaného souboru ve formátu ZIP, RAR, či 7Z, přičemž takovýto komprimovaný soubor nesmí být opatřen heslem.

Nabídky v listinné podobě budou podány osobně, poštou či kurýrní službou na adresu:

OÚ Křešice - podatelna, Nádražní 84, 411 48 Křešice

Nabídka musí být podána v jedné řádně uzavřené obálce, označené:

- ❖ názvem zakázky: „ČÁST „B“ - VÝMĚNA OKEN ZÁKLADNÍ ŠKOLY V KŘEŠICÍCH“
- ❖ dovětkem „NEOTEVÍRAT“
- ❖ identifikačními údaji dodavatele - název, sídlo, IČ

Nabídka musí být podepsána osobou oprávněnou jednat za dodavatele. Dodavatel podpisem oprávněné osoby potvrzuje, že nabídka je podána v souladu se zadávacími podmínkami, které dodavatel bez výhrad respektuje, a to včetně návrhu smlouvy. Dodavatel podpisem oprávněné osoby dále stvrzuje, že veškeré informace uvedené dodavatelem v nabídce jsou pravdivé.



Listinná nabídka musí být kvalitním způsobem vytištěna tak, aby byla dobře čitelná, a současně bude svázána či jinak zabezpečena proti manipulaci s jednotlivými listy (např. pomocí provázku a přelepek s razítkem dodavatele), a to i v případě podání nabídky v kroužkovém pořadači. Nabídka nesmí obsahovat opravy a přepisy, které by zadavatele mohly uvést v omyl. Nabídka bude předložena v českém jazyce.

Zadavatel doporučuje, aby nabídka dodavatele byla označena a řazena takto:

- 1) Vyplněný krycí list opatřen podpisem osoby oprávněné jednat jménem či za dodavatele (vzor přílohou)
- 2) Dokumenty prokazující splnění základní způsobilosti - ČP
- 3) Dokumenty prokazující splnění profesní způsobilosti
- 4) Dokumenty prokazující splnění technických kvalifikačních předpokladů
- 5) Návrh smlouvy o dílo podepsaný osobou oprávněnou jednat za dodavatele
- 6) Oceněný rozpočet

Tyto požadavky Zadavatele mají doporučující charakter. Nedodržení formální úpravy nabídky není důvodem pro vyřazení nabídky z posuzování a vyloučení dodavatele.

OBCHODNÍ PODMÍNKY

Zadavatel stanovuje obchodní podmínky pro plnění veřejné zakázky v závazném vzoru smlouvy, který tvoří přílohu této zadávací dokumentace.

Zadavatel připouští pouze takové úpravy, resp. doplnění vzorové smlouvy v částech, které jsou barevně zvýrazněny.

Účastník ZŘ není oprávněn měnit znění jednotlivých ustanovení smlouvy, nebo ji sám doplňovat. Takovéto úpravy jsou důvodem k vyloučení účastníka ZŘ ze zadávacího řízení.

Přílohou návrhu smlouvy o dílo bude oceněný soupis prací

PLATEBNÍ PODMÍNKY

Veškeré platby budou probíhat výhradně v českých korunách (Kč). Rovněž veškeré cenové údaje budou uváděny v Kč. Platby budou probíhat zásadně bezhotovostním převodem na účet dodavatele na základě daňových dokladů vystavených dodavatelem.

Daňový doklad - faktura musí obsahovat všechny náležitosti řádného účetního a daňového dokladu ve smyslu příslušných právních předpisů, zejména zákona č. 235/2004 Sb., o dani z přidané hodnoty, ve znění pozdějších předpisů.

V případě, že faktura nebude mít odpovídající náležitosti, je zadavatel oprávněn ji vrátit ve lhůtě splatnosti zpět dodavateli k doplnění, aniž se tak dostane do prodlení se splatností. Lhůta splatnosti počíná běžet znovu od opětovného zaslání náležitě doplněného či opraveného dokladu.

Splatnost faktury je stanovena na 30 dní od doručení faktury zadavateli. Splatnost faktury (pohledávky) začíná běžet doručením faktury, která splňuje veškeré náležitosti a je řádně doložena přílohami.

Zhotovitel předloží objednateli výkaz provedených prací maximálně **jednou měsíčně**, a to vždy nejpozději k poslednímu dni v daném měsíci. Zhotovitel je tedy oprávněn v průběhu trvání této smlouvy vystavovat dílčí faktury, které vystaví vždy za práce provedené v tom, kterém kalendářním měsíci. Částky uvedené v dílčích fakturách musí odpovídat skutečně provedené objemu práce odsouhlasené kompetentním pracovníkem objednatel. Přílohou každé faktury musí být přiložen výkaz provedených prací podepsaných kompetentním pracovníkem objednatel, dokladující oprávněnost fakturované částky.

Zhotovitel je oprávněn fakturovat maximálně do výše 90 % ceny díla. Zbývající část ceny díla je zhotovitel oprávněn vyfakturovat až po předání a převzetí díla bez vad a nedodělků.

Zálohy na provedení díla nebudou zadavatelem poskytovány.



OSTATNÍ INFORMACE A VYHRAZENÁ PRÁVA ZADAVATELE (PRO OBĚ ČÁSTI VZ)

PODMÍNKY PRO UZAVŘENÍ SMLOUVY

Zadavatel na základě výsledků hodnocení nabídek a doporučení komise rozhodne o výběru nejvhodnějšího dodavatele zakázky.³

Zadavatel si vyhrazuje právo uveřejnit oznámení o výběru dodavatele na profilu zadavatele. V takovém případě se oznámení považuje za doručené všem účastníkům zadávacího řízení okamžikem jejich uveřejnění.

Součinnost při podpisu smlouvy

V souladu s § 124 odst. 1 zákona, jsou zadavatel a vybraný dodavatel po uplynutí lhůty pro podání námitek dle § 246 povinni uzavřít smlouvu o dílo, a to bez zbytečného odkladu. Předložením návrhu smlouvy v své nabídce předeseílá dodavatel svůj záměr Smlouvu podepsat.

VYSVĚTLENÍ, ZMĚNA NEBO DOPLNĚNÍ ZADÁVACÍ DOKUMENTACE

Vysvětlení zadávací dokumentace zadavatel uveřejní na profilu zadavatele nejméně 4 pracovní dny před skončením lhůty pro podání nabídek.

Pokud o vysvětlení zadávací dokumentace písemně požádá dodavatel, zadavatel vysvětlení uveřejní včetně přesného znění žádosti bez identifikace tohoto dodavatele. Zadavatel není povinen vysvětlení poskytnout, pokud není žádost o vysvětlení doručena včas, a to alespoň 3 pracovní dny před uplynutím lhůty podle předchozího odstavce. Pokud zadavatel na žádost o vysvětlení, která není doručena včas, vysvětlení poskytne, nemusí tuto výše určenou lhůtu dodržet.

Zadavatel může provést vysvětlení zadávací dokumentace i bez předchozí žádosti dodavatele.

Žádosti o vysvětlení budou primárně podávány elektronicky prostřednictvím profilu zadavatele (interní zprávou zadavateli), s kopií osobě oprávněné k poskytnutí vysvětlení zadávací dokumentace (alex.vrba@gmail.com)

VYMEZENÍ PODDODÁVEK

Zadavatel nevymezuje

POŽADAVKY NA VARIANTY NABÍDEK

Zadavatel nepřipouští varianty nabídky.

PODPIS NABÍDKY

Tam, kde je v zadávacích podmínkách nebo v zákoně uvedeno, že nabídku (tj. jakoukoliv listinu tvořící obsah nabídky) podepisuje osoba oprávněná jednat jménem účastníka, bude příslušná listina podepsána přesně v souladu se způsobem jednání zapsaným v obchodním rejstříku, pokud je v tomto rejstříku zapsán. Nesplní-li účastník tuto podmínku, bude z další účasti v řízení vyloučen

PROHLÍDKA MÍSTA PLNĚNÍ

Zadavatel nebude organizovat prohlídku budoucího místa plnění. Místo plnění je přístupné na základě dohody se starostou obce a dodavatelům se doporučuje obeznámit se s místem plnění veřejné zakázky a místními podmínkami.

ZADÁVACÍ LHŮTA

Zadavatel stanovil zadávací lhůtu, kterou se rozumí lhůta, po kterou účastníci zadávacího řízení nesmí ze zadávacího řízení odstoupit na 90 kalendářních dní. Počátkem zadávací lhůty je konec lhůty pro podání nabídek.

Zadávací lhůta se prodlužuje dodavatelům, s nimiž může zadavatel v souladu se zákonem uzavřít smlouvu, až do doby uzavření smlouvy nebo do zrušení zadávacího řízení.

ZRUŠENÍ ZADÁVACÍHO ŘÍZENÍ

Zadavatel je oprávněn zrušit zadávací řízení dle § 127 Zákona. Pokud zadavatel toto právo uplatní, nevzniká účastníkům vůči zadavateli jakýkoliv nárok.

UVEŘEJNĚNÍ OZNÁMENÍ O VÝBĚRU DODAVATELE A VYLOUČENÍ ÚČASTNÍKA ZADÁVACÍHO ŘÍZENÍ

Zadavatel si vyhrazuje uveřejnit rozhodnutí o výběru dodavatele a oznámení o vyloučení účastníka zadávacího řízení, včetně důvodů vyloučení na profilu zadavatele. V takovém případě se oznámení považuje za doručené všem účastníkům zadávacího řízení okamžikem jejich uveřejnění.

³ Na základě usnesení zastupitelstva obce



OBCHODNÍ NÁZVY, ZNAČKY, SPECIFICKÁ OZNAČENÍ

Příslušná projektová dokumentace a soupisy stavebních prací, dodávek a služeb jsou zpracovány s maximální snahou na vymezení technických standardů prací, dodávek a služeb, jejichž splnění zadavatel pro splnění veřejné zakázky požaduje. Protože však běžně používané cenové soustavy mají ve svých databázích definovány i položky, u nichž je v textu použit i popis a označení reprezentativního materiálu, je možné, že projektová dokumentace obsahuje odkazy na obchodní názvy nebo specifická označení zboží atp. Zadavatel v takovém případě explicitně připouští použití pro plnění veřejné zakázky i jiných, kvalitativně a technicky obdobných řešení.

ZÁRUČNÍ PODMÍNKY

Počátek běhu délky záruční doby je stanoven ode dne dokončení celého díla a jeho protokolárního předání zadavateli na základě písemného předávacího protokolu a odstranění všech zjištěných vad a nedodělků. Záruční doba, která se vztahuje na celé plnění díla včetně všech komponentu, je požadovaná zadavatelem ve výši minimálně 60 měsíců ode dne předání a převzetí díla bez vad a nedodělků.

ZÁVĚREČNÁ USTANOVENÍ

Výběrem nejvhodnější nabídky a na základě návrhu na uzavření smlouvy uvedené v nabídce nevzniká právní vztah. Zadavatel si vyhrazuje právo o smlouvě dále jednat a upřesnit její konečné znění. Zcela nepřipustné ale jsou zejména zásahy do podmínek, které byly předmětem hodnocení a úpravy dalších zejména obchodních nebo technických podmínek.

Účastníci zadávacího řízení předkládají své nabídky bezplatně. Účastníci zadávacího řízení nemají nárok na náhradu nákladů spojených s účastí na veřejné zakázce.

Zadavatel si vyhrazuje právo změnit, upřesnit nebo doplnit zadávací dokumentaci veřejné zakázky v jejím průběhu.

Zadavatel si vyhrazuje právo upravit rozsah předmětu plnění dle výše finančních prostředků, které má zadavatel k dispozici.

Dodavatel může podat v zadávacím řízení jen jednu nabídku.

Dodavatel, který podal nabídku v zadávacím řízení, nesmí být současně osobou, jejímž prostřednictvím jiný dodavatel v tomtéž zadávacím řízení prokazuje kvalifikaci.

Zadavatel vyloučí účastníka zadávacího řízení, který podal více nabídek samostatně nebo společně s jinými dodavateli, nebo podal nabídku a současně je osobou, jejímž prostřednictvím jiný účastník zadávacího řízení v tomtéž zadávacím řízení prokazuje kvalifikaci.

Zadavatel může vyloučit účastníka, pokud se jako dodavatel dopustil v posledních 3 letech před zahájením výběrového řízení závažných nebo dlouhodobých pochybení při plnění dřívějšího smluvního vztahu se zadavatelem zadávané zakázky, nebo s jiným zadavatelem, která vedla ke vzniku škody, předčasnému ukončení smluvního vztahu nebo jiným srovnatelným sankcím.

V zadávacím řízení (VZMR) nelze podat námitky ve smyslu § 241 zákona.

Veškeré doplňující informace, dotazy a dodatečné informace budou účastníkům k dispozici ode dne vyhlášení výzvy k podání nabídky na Profilu zadavatele.

V Ústí nad Labem, 16.4 2021

Děkujeme předem za podání nabídky.


INŽENÝRING
Ing. Alexandra Vrbová
IČ: 43235069
403 39 CHLUMEC, Tuchomyšlská 235