

DN20  
26,9x2,65  
vedeno v kontaktní izolaci  
předizolované ocelové potrubí – bralen  
(demonťz stavajícího plynovodu)

HLAVNÍ UZÁVĚR PLYNU  
REGULÁTOR TLAKU PLYNU  
FRANCEL B6 NG výstupní tlak 2,0kPa  
MEMBRÁNOVÝ PLYNOMĚR G4

STL PLYNOVODNÍ PŘÍPOJKA\_OCEL DN25

PZN.:plynoměr orientován do veřejného prostoru před vchodem do prodejny

### LEGENDA POTRUBÍ

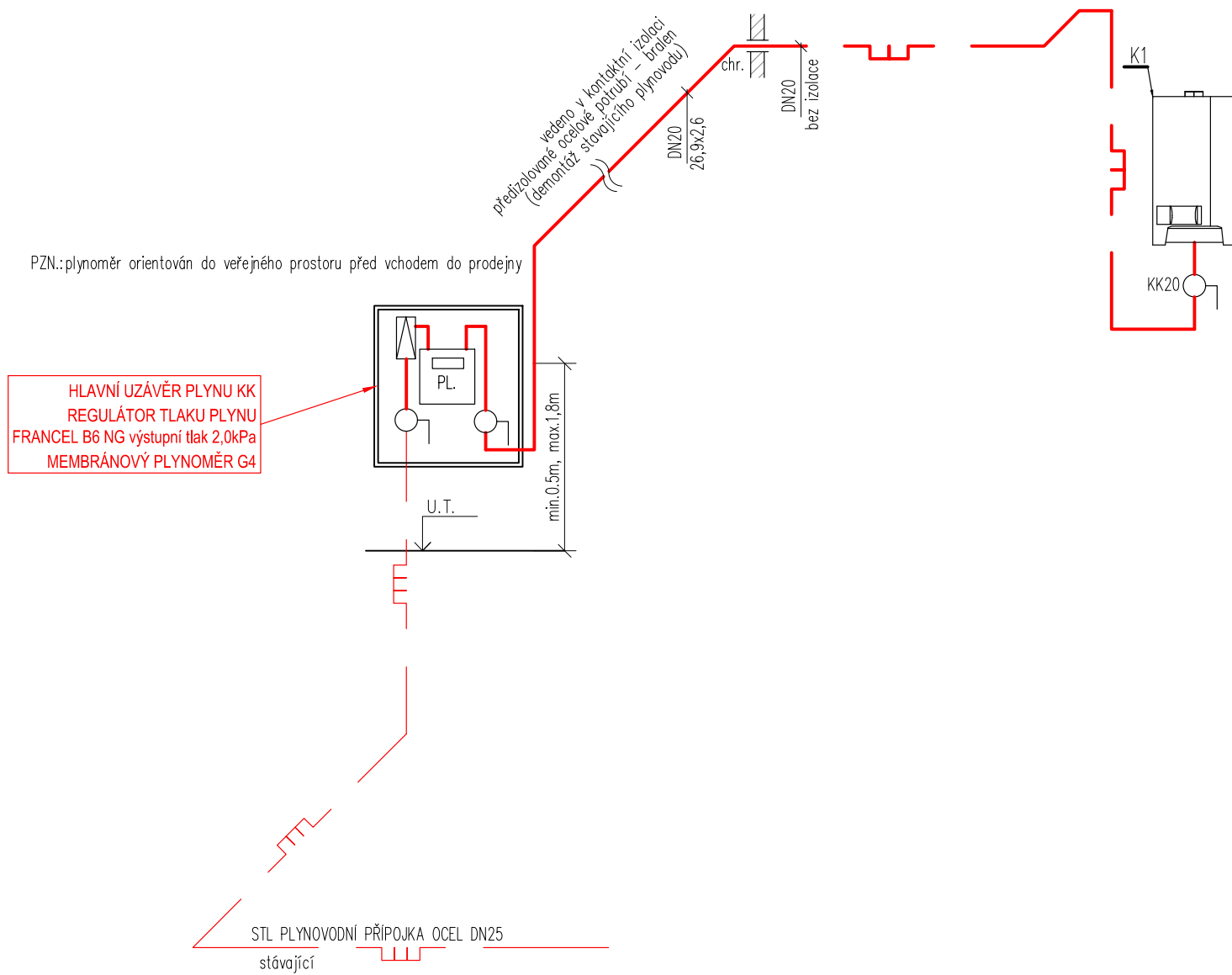
- NTL VNITŘNÍ PLYNOVOD – nové
- STL PLYNOVOD – nové
- STL PLYNOVOD – stávající
- STL PLYNOVOD – demontáž

K1 ● Kondenzační plynový kotel 24kW  
např.: Luna Duo-tec E 1.24 [ 1 ks ]  
KK20 – 2,61m<sup>3</sup>/h

### VZDÁLENOSTI PRO ULOŽENÍ PLYNOVODU

DN	25	32	40	50	65	80
[m]	2,7	3,5	4,3	5,4	5,8	6,5

Zodp. projektant:	Ing. ŠOUKAL	Vypracoval:	Ing. ŽENÍŠEK	Schválil:	Ing. KOMÍNEK	<b>BUILDINGcentrum - HSV, s.r.o.</b> úsek projekce Karlov 169/88 594 01 Velké Meziříčí info@bc-hsv.cz tel.: (+420) 566 686 211 www.bc-hsv.cz fax.: (+420) 566 686 299
Investor:	AGRO - Měřín, obchodní společnost, s. r. o., Zarybník 516, 594 42 Měřín					
Místo stavby:	k.ú. Chropyně parc.č. parc. č. 385/2, 391/11, ul. Ječmínkova, č. p. 238, Chropyně					
Název akce - objekt:	<b>MODERNIZACE PRODEJEN RYNEK - CHROPYNĚ SO 01 - PRODEJNA</b>					Stupeň PD: TECHNICKÁ POMOC Číslo zakázky: 6 000 20 Datum: 6/2020 Formát: 2 x A4 Číslo výkresu: Měřítko: 1:100 <b>601</b>
Název výkresu - profese:	D.1.4.b -TECHNIKA PROSTŘEDÍ STAVEB - OPZ PŮDORYS					Číslo paré:



## LEGENDA POTRUBÍ

	NTL VNITŘNÍ PLYNOVOD – nové
	STL PLYNOVOD – nové
	STL PLYNOVOD – stávající
	STL PLYNOVOD – demontáž

K1	Kondenzační plynový kotel 24kW např.: Luna Duo-tec E 1.24 KK20 – 2,61m <sup>3</sup> /h	[ 1 ks ]
----	--	----------

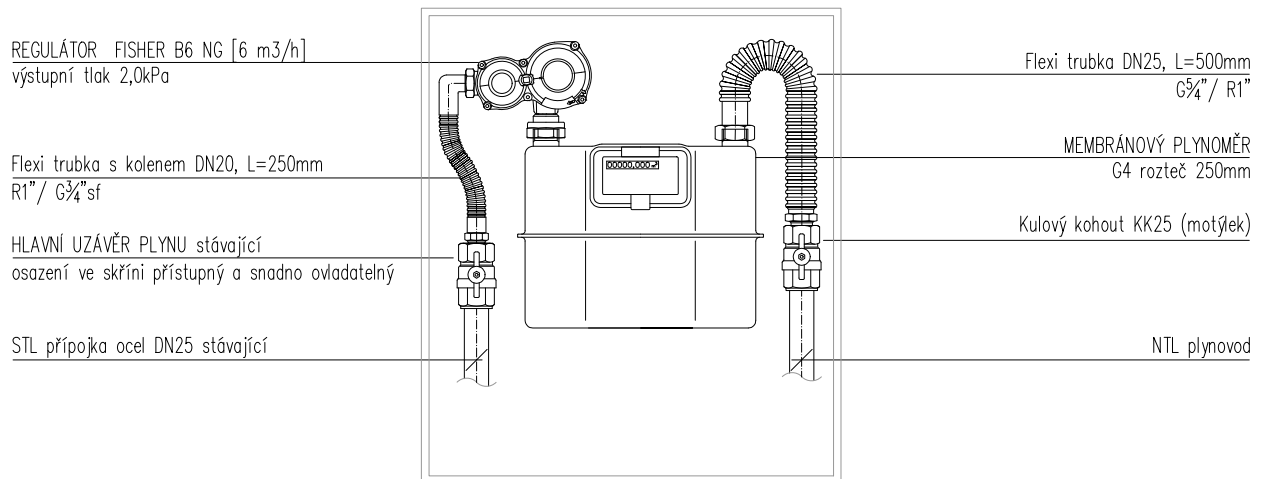
## VZDÁLENOSTI PRO ULOŽENÍ PLYNOVODU

DN	25	32	40	50	65	80
[m]	2,7	3,5	4,3	5,4	5,8	6,5

Zodp. projektant:	Ing. ŠOUKAL	Vypracoval:	Ing. ŽENÍŠEK	Schválil:	Ing. KOMÍNEK	<b>BUILDINGcentrum - HSV, s.r.o.</b> úsek projekce Karlov 169/88 594 01 Velké Meziříčí tel.: (+420) 566 686 211 www.bc-hsv.cz fax.: (+420) 566 686 299
Investor:	AGRO - Měřín, obchodní společnost, s. r. o., Zarybník 516, 594 42 Měřín					
Místo stavby:	k.ú. Chropyně parc.č. parc. č. 385/2, 391/11, ul. Ječmínkova, č. p. 238, Chropyně					
Název akce - objekt:	<b>MODERNIZACE PRODEJEN RYNEK - CHROPYNĚ SO 01 - PRODEJNA</b>					Stupeň PD: TECHNICKÁ POMOC
Název výkresu - profese:	D.1.4.b -TECHNIKA PROSTŘEDÍ STAVEB - OPZ AXONOMETRIE					Číslo zakázky: 6 000 20 Datum: 6/2020 Formát: 2 x A4 Měřítko: 1:50 Číslo výkresu: 602
						Číslo paré:

# MĚŘENÍ A REGULACE PLYNU

demontáž stávající plechové skříně  
 Nové dvířka na míru do ulice,  
 velikost dle skutečného umístění HUP cca 500x600mm



POZN.: -Upevněno na instalační "H-rám" s rozpěrkou š.250mm.  
 -Rozpěrka plní funkci vodivého propojení.  
 -Výška číselníku plynoměru 0,5-1,8m nad zemí.

Zodp. projektant:	Ing. ŠOUKAL	Vypracoval:	Ing. ŽENÍŠEK	Schválil:	Ing. KOMÍNEK	<b>BUILDINGcentrum - HSV, s.r.o.</b> úsek projekce Karlov 169/88 594 01 Velké Meziříčí info@bc-hsv.cz tel.: (+420) 566 686 211 www.bc-hsv.cz fax.: (+420) 566 686 299		
Investor:	AGRO - Měřín, obchodní společnost, s. r. o., Zarybník 516, 594 42 Měřín							
Místo stavby:	k.ú. Chropyně parc.č. parc. č. 385/2, 391/11, ul. Ječmínkova, č. p. 238, Chropyně							
Název akce - objekt:	<b>MODERNIZACE PRODEJEN RYNEK -                  CHROPYNĚ                  SO 01 - PRODEJNA</b>				Stupeň PD:	TECHNICKÁ POMOC		
Název výkresu - profese:	D.1.4.b -TECHNIKA PROSTŘEDÍ STAVEB - OPZ MĚŘENÍ A REGULACE				Číslo zakázky:	6 000 20	Datum:	6/2020
					Formát:	2 x A4	Číslo výkresu:	603
					Měřítko:	1:10	Číslo paré:	