



## Veřejná zakázka na stavební práce

zadávaná ve smyslu § 56

zákona č. 134/2016 Sb., o veřejných zakázkách, ve znění pozdějších předpisů (dále jen ZZVZ)

„Stavební úpravy za účelem vybudování odborných učeben a komunitní tělocvičny u ZŠ T. Šobra Písek – dílčí část DEMOLICE a PŘÍSTAVBA“

### VYSVĚTLENÍ ZADÁVACÍ DOKUMENTACE PODLE § 98 ZZVZ

Dne 11.6.2024 v 7:15 obdržel zadavatel žádost o vysvětlení zadávací dokumentace s tímto požadavkem:

#### Dotaz č. 3

Dobrý den, jako účastníci výběrového řízení na stavbu „Stavební úpravy za účelem vybudování odborných učeben a komunitní tělocvičny u ZŠ T. Šobra Písek – dílčí část DMEOLICE a PŘÍSTAVBA“ zasíláme tyto dotazy k zadávacímu řízení:

- a) Tabulka výplní otvorů – interiér, pozice ozn. 100 systémová mobilní interiérová stěna: Požadavek je na lamely š. 1200 mm, ale prostor pro parkoviště mezi dveřmi a sloupem je menší.

#### **Odpověď:**

Rozměr lamely byl upraven z 1200 mm na 1000 mm – viz aktualizovaná tabulka výrobků (výkres č. 25) - [priloha\\_1372313848\\_2\\_25\\_tabulka\\_vyplni\\_interier\\_revize\\_2024\\_06\\_12](#)

- b) Dále žádáme o detail pomocné konstrukce a její ukotvení ke stropu a k podlaze. Poznámka v tabulce výplní „dle posouzení statika“ není dostačující pro ocenění

#### **Odpověď:**

Pomocné kotvení jsme konkretizovali – válcovaná ocel IPE č. 120 dl. 17,1 m - 11,1 kg / m – tedy celkem 190 kg + kotvení ke stropu dalších cca 30 kg – tedy dohromady 220 kg pomocné konstrukce – bude ale ovlivněno konkrétní dodávkou zhotovitele stěny. Poznámka "dle posouzení statika" se týká především způsobu a množství kotvení dle parametrů stěny. Detailní kotvení bude upřesněno dle parametrů dodané stěny.

- c) Tabulka výplní otvorů – obálka objektu, stínění: požadované venkovní hliníkové žaluzie Z-90 nemají možnost natáčení do obou stran.

#### **Odpověď:**

Aktualizovaná tabulka výplní otvorů – obálka (výkres č.24) viz příloha [priloha\\_1372313848\\_1\\_24\\_tabulka\\_vyplni\\_obalka\\_revize\\_2024\\_06\\_12](#).



Stavební úpravy za účelem vybudování odborných učeben a komunitní tělocvičny u ZŠ T. Šobra Písek  
Zůstává v platnosti použití lamel Z90. Zrušen požadavek na oboustranné natáčení lamel.  
Přesná barva bude upřesněna v rámci autorského dozoru.

- d) Dále žádáme o určení počtu ovladačů a čidel a vysvětlení, co znamená „dálkové ovládání bude umístěné na stěně se zabezpečením neoprávněné manipulace“

**Odpověď:**

Množství ovládacích prvků (žaluziových spínačů) je součástí rozpočtu elektroinstalací.

Rozpočet elektroinstalací pro I. a II.NP - díl 95 pol\_501 žaluziový spínač

Rozpočet elektroinstalací pro III. a IV. NP – díl 83 pol\_500 žaluziový spínač

Větrné čidlo bylo zrušeno, stejně tak požadavek na zabezpečení neoprávněné manipulace. Ovládání žaluzií je pomocí žaluziových spínačů.

- e) SDK konstrukce: kde ve výkazu výměr nalezneme položky pro boky (čela) podhledů v m.č. 1.04?

**Odpověď:**

Co se týká stropů je v pol. č. 96–41602-1123, opláštění je pak v pol. č 1040-43–95431-2201,95431-2301, 95431-3201 a 95431-3301

- f) Dešťová kanalizace: v technické zprávě ZTI, bod 2.1.3 Kanalizace dešťová, je požadavek na retenční nádrž o objemu min. 16 m<sup>3</sup> s přepadem do vsaku a bod 2.1.4 Kanalizace dešťová má požadavek na akumulaci a retenční nádrž o objemu 46 m<sup>3</sup>. V situaci i ve výkazu výměr je pouze ta větší nádrž. Bude zadavatel požadovat i tu menší?

**Odpověď:**

Platí pouze velká retenční nádrž o objemu 46 m<sup>3</sup> – ve výpočtu je minimální retenční objem, zbývající objem nádrže je objem akumulační pro použití na zálivku.

Zadavatel nepovažuje dotaz za takový, který by opravňoval k prodloužení lhůty pro podání nabídek podle § 99 odst. 2.

Přílohy:

priloha\_1372313848\_2\_25\_tabulka\_vyplni\_interier\_revize\_2024\_06\_12

priloha\_1372313848\_1\_24\_tabulka\_vyplni\_obalka\_revize\_2024\_06\_12

.....  
Bc. Mgr. Jaroslav Volf  
ředitel ZŠ T. Šobra



## **Veřejná zakázka na stavební práce**

zadávaná ve smyslu § 56

zákona č. 134/2016 Sb., o veřejných zakázkách, ve znění pozdějších předpisů (dále jen ZZVZ)

**„Stavební úpravy za účelem vybudování odborných učeben a komunitní tělocvičny u ZŠ T. Šobra Písek – dílčí část DEMOLICE a PŘÍSTAVBA“**

**VYSVĚTLENÍ ZADÁVACÍ DOKUMENTACE PODLE § 98 ZZVZ**

**K DOTAZU 3 – PŘÍLOHA 1**

**Priloha\_1372313848\_2\_25\_tabulka\_  
vyplni\_interier\_revize\_2024\_06\_12**

**Poznámky:**

Rozměry navrhovaných výplní otvorů je nutno ověřit přímo na stavbě přesným zaměřením dodavatelem!

Součástí montáže výplní otvorů je i jejich napojení na navazující konstrukce. Bude použito systémové řešení.

Konkrétní barevné řešení je zobrazeno ve výkrese barevného řešení a bude upřesněno v rámci autorského dozoru.

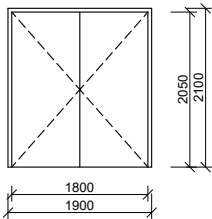
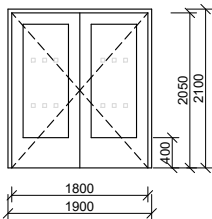
U výrobků, u kterých jsou uvedeny požární vlastnosti, se jedná o minimální požadované odolnosti a materiál vyplývající z PBŘ.

Index	Popis změny	Datum	Provedl	Podpis
01	Doplnění popisu interiérové stěny - výr.č. 100	12.6.2024	Dvořák	
Hl.projektant: Ing. arch. Eva Svinteková		Zpracovatel:		
Vypracoval: Ing. arch. Miroslav Dvořák, Ing. arch. Eva Komendová		Ateliér Písek s.r.o., IČO: 06019005 Máchova 1429 397 01 Písek		
Investor: Základní škola Tomáše Šobra a Mateřská škola Písek, Šobrova 2070, 397 01 Písek		Zak. č.:		
Akce: <b>Stavební úpravy za účelem vybudování odborných učeben a komunitní tělocvičny u ZŠ T. Šobra Písek</b>		Datum: září 2022		Kopie:
		Stupeň: DPS		
		Místo: Písek		
Část: <b>D_1_1 Architektonicko-stavební část Objekt SO.01</b>		Okres: Písek		Výkres:  <b>25</b>
Obsah: <b>Tabulka výplní otvorů - interiér</b>		Počet A4: 15		
		Měřítko: 1:100		

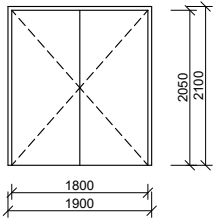
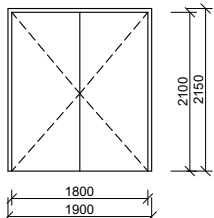
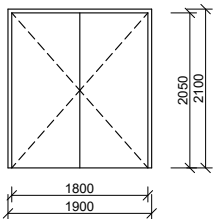
VÝPIS PRVKŮ PSV

OZN.	MINIMÁLNÍ SVĚTLOST (mm)	SCHÉMATICKÝ POHLED	POPIS	MIN. POŽÁRNÍ ODOLNOST	ORIENT.	POČET PRVKŮ				
						1NP	2NP	3NP	4NP	CELKEM
51	1800/2050		<p>Dveře vnitřní ocelové s polodrážkou, dvoukřídlé, levé, otevíravé, vč. ocelových zárubní skládaných obložkových pro tl. stěny cca 150 mm, se skrytými závěsy. Materiál: Dveře z odolného plechu s lehkou pevnou výplní a vyztužením křídla v exponovaných místech, práškové lakování. Barva: Viz výkres barevného řešení, konkrétní odstín bude upřesněn v rámci autorského dozoru.</p> <p>Proskení: Částečné proskení - od výšky min. 400 mm nad podlahou sklem vrstveným bezpečnostním - ve třídě odolnosti min. 2B2</p> <p>Dveře budou ve výšce 1400 až 1600 mm kontrastně označeny oproti pozadí pruhem ze značek o průměru nejméně 50 mm vzdálenými od sebe nejvíce 150 mm, jasně viditelnými oproti pozadí.</p> <p>Kování: Panikové kování - hrazda z broušené nerez, dveře budou vybaveny zámkem s cylindrickou vložkou umístěným nejvýše 1000 mm od podlahy. Včetně samozavíračů a koordinátoru zavírání druhého křídla dveří.</p>	EI 30 DP3 C2 S200+Ko panikové kování	L	1	0	0	0	1
					P	0	0	0	0	0
52	1800/2050		<p>Dveře vnitřní ocelové s polodrážkou, dvoukřídlé, otevíravé, vč. ocelových zárubní skládaných obložkových pro tl. stěny <b>cca 150 mm</b>, se skrytými závěsy. Materiál: Dveře z odolného plechu s lehkou pevnou výplní a vyztužením křídla v exponovaných místech, práškové lakování. Barva: Viz výkres barevného řešení, konkrétní odstín bude upřesněn v rámci autorského dozoru.</p> <p>Proskení: Částečné proskení - od výšky min. 400 mm nad podlahou sklem vrstveným bezpečnostním - ve třídě odolnosti min. 2B2</p> <p>Dveře budou ve výšce 1400 až 1600 mm kontrastně označeny oproti pozadí pruhem ze značek o průměru nejméně 50 mm vzdálenými od sebe nejvíce 150 mm, jasně viditelnými oproti pozadí.</p> <p>Kování: Panikové kování - hrazda z broušené nerez, dveře budou vybaveny zámkem s cylindrickou vložkou umístěným nejvýše 1000 mm od podlahy. Včetně samozavíračů a koordinátoru zavírání druhého křídla dveří. Dveře budou přidržované v otevřené poloze elektromagnetem a zavírané signálem EPS.</p>	EI 30 DP3 C2 S200+Ko panikové kování elektromagnet	L	1	1	0	0	2
					P	0	1	0	0	1
53	1800/2050		<p>Dveře vnitřní ocelové s polodrážkou, dvoukřídlé, otevíravé, vč. ocelových zárubní skládaných obložkových pro tl. stěny <b>cca 300 mm</b>, se skrytými závěsy. Materiál: Dveře z odolného plechu s lehkou pevnou výplní a vyztužením křídla v exponovaných místech, práškové lakování. Barva: Viz výkres barevného řešení, konkrétní odstín bude upřesněn v rámci autorského dozoru.</p> <p>Proskení: Plné, bez proskení.</p> <p>Kování: Panikové kování - hrazda z broušené nerez, dveře budou vybaveny zámkem s cylindrickou vložkou umístěným nejvýše 1000 mm od podlahy. Včetně samozavíračů a koordinátoru zavírání druhého křídla dveří. Dveře budou přidržované v otevřené poloze elektromagnetem a zavírané signálem EPS.</p>	EI 30 DP3 C2 S200+Ko panikové kování elektromagnet	L	3	0	0	0	3
					P	0	0	0	0	0

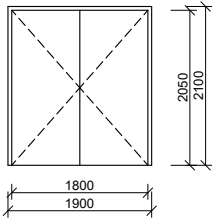
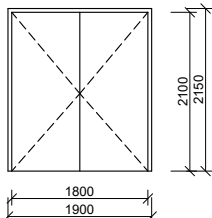
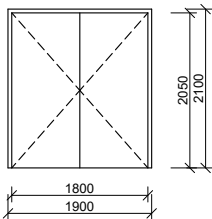
VÝPIS PRVKŮ PSV

OZN.	MINIMÁLNÍ SVĚTLOST (mm)	SCHÉMATICKÝ POHLED	POPIS	MIN. POŽÁRNÍ ODOLNOST-PBŘ	ORIENT.	POČET PRVKŮ					
						1NP	2NP	3NP	4NP	CELKEM	
55	1800/2050		<p>Dveře vnitřní ocelové s polodrážkou, dvoukřídlé, otevíravé, vč. ocelových zárubní skládaných obložkových pro tl. stěny <b>cca 300 mm</b>, se skrytými závěsy.  Materiál: Dveře z odolného plechu s lehkou pevnou výplní a vyztužením křídla v exponovaných místech, práškové lakování.  Barva: Viz výkres barevného řešení, konkrétní odstín bude upřesněn v rámci autorského dozoru.  Prosklení: Plné, bez prosklení.  Kování: Koule-klika, z broušené nerez, dveře budou vybaveny zámkem s cylindrickou vložkou umístěným nejvýše 1000 mm od podlahy. Včetně samozavíračů a koordinátoru zavírání druhého křídla dveří.  Dveře budou vykazovat <b>Rw ≥ 32 dB</b> (doloží výrobce)!</p>			L	0	0	0	0	0
						P	1	0	0	0	1
55B	1800/2050		<p>Dveře vnitřní ocelové s polodrážkou, dvoukřídlé, otevíravé, vč. ocelových zárubní skládaných obložkových pro tl. stěny <b>cca 300 mm</b>, se skrytými závěsy.  Materiál: Dveře z odolného plechu s lehkou pevnou výplní a vyztužením křídla v exponovaných místech, práškové lakování.  Barva: Viz výkres barevného řešení, konkrétní odstín bude upřesněn v rámci autorského dozoru.  Prosklení: Částečné prosklení - od výšky min. 400 mm nad podlahou sklem vrstveným bezpečnostním - ve třídě odolnosti min. 2B2  Dveře budou ve výšce 1400 až 1600 mm kontrastně označeny oproti pozadí pruhem ze značek o průměru nejméně 50 mm vzdálenými od sebe nejvíce 150 mm, jasně viditelnými oproti pozadí.  Kování: Klika-klika, z broušené nerez, dveře budou vybaveny zámkem s cylindrickou vložkou umístěným nejvýše 1000 mm od podlahy. Včetně samozavíračů a koordinátoru zavírání druhého křídla dveří.</p>			L	0	0	0	0	0
						P	0	1	0	0	1

VÝPIS PRVKŮ PSV

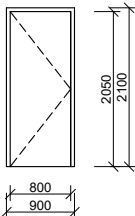
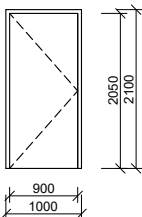
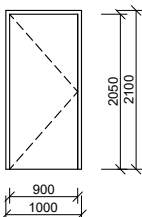
OZN.	MINIMÁLNÍ SVĚTLOST (mm)	SCHÉMATICKÝ POHLED	POPIS	MIN. POŽÁRNÍ ODOLNOST	ORIENT.	POČET PRVKŮ				
						1NP	2NP	3NP	4NP	CELKEM
56	1800/2050		<p>Dveře vnitřní ocelové s polodrážkou, dvoukřídlé, otevíravé, vč. ocelových zárubní skládaných obložkových pro tl. stěny <b>cca 300 mm</b>, se skrytými závěsy.</p> <p>Materiál: Dveře z odolného plechu s lehkou pevnou výplní a vyztužením křídla v exponovaných místech, práškové lakování.</p> <p>Barva: Viz výkres barevného řešení, konkrétní odstín bude upřesněn v rámci autorského doзору.</p> <p>Prosklení: Plné, bez prosklení.</p> <p>Kování: Panikové kování - hrazda z broušené nerezí + koule, dveře budou vybaveny zámkem s cylindrickou vložkou umístěným nejvýše 1000 mm od podlahy. Včetně samozavíračů a koordinátoru zavírání druhého křídla dveří.</p> <p>Dveře z chodby do učeben budou vykazovat <b>Rw ≥ 32 dB</b> (doloží výrobce)!</p>	EI 30 DP3 C2 S200+Ko panikové kování	L	0	0	0	0	0
					P	1	0	0	0	1
57	1800/2100		<p>Dveře vnitřní ocelové s polodrážkou, dvoukřídlé, otevíravé, vč. ocelových zárubní skládaných obložkových pro tl. stěny <b>cca 300 mm</b>, se skrytými závěsy.</p> <p>Materiál: Dveře z odolného plechu s lehkou pevnou výplní a vyztužením křídla v exponovaných místech, práškové lakování.</p> <p>Barva: Viz výkres barevného řešení, konkrétní odstín bude upřesněn v rámci autorského doзору.</p> <p>Prosklení: Plné, bez prosklení.</p> <p>Kování: Koule-klika, z broušené nerezí, dveře budou vybaveny zámkem s cylindrickou vložkou. Včetně samozavíračů a koordinátoru zavírání druhého křídla dveří.</p>	EW 45 DP3 C2	L	0	0	1	0	1
					P	0	0	0	0	0
58	1800/2050		<p>Dveře vnitřní ocelové s polodrážkou, dvoukřídlé, otevíravé, vč. ocelových zárubní skládaných obložkových pro tl. stěny <b>cca 300 mm</b>, se skrytými závěsy.</p> <p>Materiál: Dveře z odolného plechu s lehkou pevnou výplní a vyztužením křídla v exponovaných místech, práškové lakování.</p> <p>Barva: Viz výkres barevného řešení, konkrétní odstín bude upřesněn v rámci autorského doзору.</p> <p>Prosklení: Plné, bez prosklení.</p> <p>Kování: Klika-klika z broušené nerezí, u dveří do místností 1.05 (oboje), 2.03 (oboje), dveře budou vybaveny zámkem s cylindrickou vložkou umístěným nejvýše 1000 mm od podlahy. Dveře u učeben budou ve výši 800 až 900 mm opatřeny vodorovnými madly přes celou jejich šířku, umístěnými na straně opačné, než jsou závěsy.</p> <p>Dveře do učeben budou vykazovat <b>Rw ≥ 32 dB</b> (doloží výrobce)!</p>	-	L	1	1	0	0	2
					P	1	1	0	0	2

VÝPIS PRVKŮ PSV

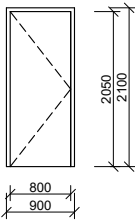
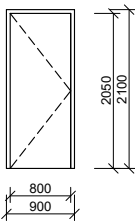
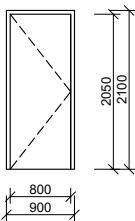
OZN.	MINIMÁLNÍ SVĚTLOST (mm)	SCHÉMATICKÝ POHLED	POPIS	MIN. POŽÁRNÍ ODOLNOST	ORIENT.	POČET PRVKŮ				
						1NP	2NP	3NP	4NP	CELKEM
59	1800/2050		<p>Dveře vnitřní ocelové s polodrážkou, dvoukřídlé, otevíravé, vč. ocelových zárubní skládaných obložkových pro tl. stěny <b>1x cca 150 mm a 1x cca 300 mm</b>, se skrytými závěsy.</p> <p>Materiál: Dveře z odolného plechu s lehkou pevnou výplní a vyztužením křídla v exponovaných místech, práškové lakování.</p> <p>Barva: Viz výkres barevného řešení, konkrétní odstín bude upřesněn v rámci autorského dozoru.</p> <p>Prosklení: Plné, bez prosklení.</p> <p>Kování: koule-klika z broušené nerezí, dveře budou vybaveny zámkem s cylindrickou vložkou.</p>	-	L	0	0	0	0	0
					P	0	1	0	1	2
60	1800/2100		<p>Dveře vnitřní ocelové s polodrážkou, dvoukřídlé, otevíravé, vč. ocelových zárubní skládaných obložkových pro tl. stěny <b>cca 300 mm</b>, se skrytými závěsy.</p> <p>Materiál: Dveře z odolného plechu s lehkou pevnou výplní a vyztužením křídla v exponovaných místech, práškové lakování.</p> <p>Barva: Viz výkres barevného řešení, konkrétní odstín bude upřesněn v rámci autorského dozoru.</p> <p>Prosklení: Plné, bez prosklení.</p> <p>Kování: Panikové kování - hrazda z broušené nerezí, dveře budou vybaveny zámkem s cylindrickou vložkou umístěným nejvýše 1000 mm od podlahy. Včetně samozavíračů a koordinátoru zavírání druhého křídla dveří.</p>	EI 30 DP3 C2 S200+Ko panikové kování	L	0	0	0	0	0
					P	0	0	3	0	3
60B	1800/2050		<p>Dveře vnitřní ocelové s polodrážkou, dvoukřídlé, otevíravé, vč. ocelových zárubní skládaných obložkových pro tl. stěny <b>cca 300 mm</b>, se skrytými závěsy.</p> <p>Materiál: Dveře z odolného plechu s lehkou pevnou výplní a vyztužením křídla v exponovaných místech, práškové lakování.</p> <p>Barva: Viz výkres barevného řešení, konkrétní odstín bude upřesněn v rámci autorského dozoru.</p> <p>Prosklení: Plné, bez prosklení.</p> <p>Kování: Panikové kování - hrazda z broušené nerezí, dveře budou vybaveny zámkem s cylindrickou vložkou umístěným nejvýše 1000 mm od podlahy. Včetně samozavíračů a koordinátoru zavírání druhého křídla dveří.</p>	EI 30 DP3 C2 S200+Ko panikové kování	L	0	0	0	0	0
					P	0	0	0	1	1



VÝPIS PRVKŮ PSV

OZN.	MINIMÁLNÍ SVĚTLOST (mm)	SCHÉMATICKÝ POHLED	POPIS	MIN. POŽÁRNÍ ODOLNOST	ORIENT.	POČET PRVKŮ				
						1NP	2NP	3NP	4NP	CELKEM
61	800/2050		<p>Dveře vnitřní ocelové s polodrážkou, jednokřídlé, otevíravé, vč. ocelových zárubní skládaných obložkových pro tl. stěny cca 300 mm, se skrytými závěsy.                      Materiál: Dveře z odolného plechu s lehkou pevnou výplní a vyztužením křídla v exponovaných místech, práškové lakování.                      Barva: Viz výkres barevného řešení, konkrétní odstín bude upřesněn v rámci autorského dozoru.                      Prosklení: Plné, bez prosklení.                      Kování: Klika-klika z broušené nerezí, u dveří do místnosti 1.03, 1.02 a 4.08 koule-klika, dveře budou vybaveny zámkem s cylindrickou vložkou.</p>	-	L	4	2	1	2	9
					P	2	2	1	1	6
62	900/2050		<p>Dveře vnitřní ocelové s polodrážkou, jednokřídlé, otevíravé, vč. ocelových zárubní skládaných obložkových pro tl. stěny cca 300 mm, se skrytými závěsy.                      Materiál: Dveře z odolného plechu s lehkou pevnou výplní a vyztužením křídla v exponovaných místech, práškové lakování.                      Barva: Viz výkres barevného řešení, konkrétní odstín bude upřesněn v rámci autorského dozoru.                      Prosklení: Plné, bez prosklení.                      Kování: Klika-klika z broušené nerezí, u dveří do místností 1.06, 1.31, 1.32, 1.37, 1.38, 1.39, 2.06 (oboje), 2.07, 2.21, 2.22, 2.23, 2.27, 2.28 (oboje), 2.29, 2.30 (oboje) bude koule-klika, dveře budou vybaveny zámkem s cylindrickou vložkou. Dveře do učeben budou ve výši 800 až 900 mm opatřeny vodorovnými madly přes celou jejich šířku, umístěnými na straně opačné, než jsou závěsy - u místností 1.03, 1.06, 2.23 a 4.08 bez madla. Dveře z chodby do učeben budou vykazovat <b>Rw ≥ 32 dB</b> (doloží výrobce)! Dveře z mezi učebnami budou vykazovat <b>Rw ≥ 37 dB</b> (doloží výrobce)!</p>	-	L	2	3	0	0	5
					P	4	9	0	0	13
63	900/2050		<p>Dveře vnitřní ocelové s polodrážkou, jednokřídlé, otevíravé, vč. ocelových zárubní skládaných obložkových pro tl. stěny cca 300 mm, se skrytými závěsy.                      Materiál: Dveře z odolného plechu s lehkou pevnou výplní a vyztužením křídla v exponovaných místech, práškové lakování.                      Barva: Viz výkres barevného řešení, konkrétní odstín bude upřesněn v rámci autorského dozoru.                      Kování: Koule-klika z broušené nerezí, dveře budou řešeny s důrazem na <b>zvýšenou bezpečnost proti vloupání (vč. zámku)</b>. Dveře budou ve výši 800 až 900 mm opatřeny vodorovnými madly přes celou jejich šířku, umístěnými na straně opačné.</p>	-	L	0	0	0	0	0
					P	1	0	0	0	1

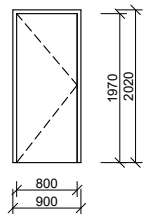
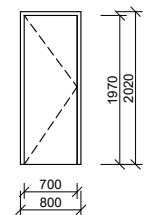
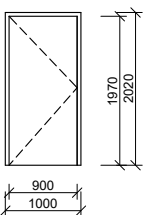
VÝPIS PRVKŮ PSV

OZN.	MINIMÁLNÍ SVĚTLOST (mm)	SCHÉMATICKÝ POHLED	POPIS	MIN. POŽÁRNÍ ODOLNOST	ORIENT.	POČET PRVKŮ				
						1NP	2NP	3NP	4NP	CELKEM
64	800/2050		<p>Dveře vnitřní ocelové s polodrážkou, jednokřídlé, otevíravé, vč. ocelových zárubní skládaných obložkových pro tl. stěny <b>cca 300 mm</b>, se skrytými závěsy.</p> <p>Materiál: Dveře z odolného plechu s lehkou pevnou výplní a vyztužení křídla v exponovaných místech, práškové lakování.</p> <p>Barva: Viz výkres barevného řešení, konkrétní odstín bude upřesněn v rámci autorského dozoru.</p> <p>Prosklení: Plné, bez prosklení.</p> <p>Kování: Koule-klika, z broušené nerezí, dveře budou vybaveny zámkem s cylindrickou vložkou. Včetně samozavírače.</p> <p>Dveře z chodby do učeben budou vykazovat <b>Rw ≥ 32 dB</b> (doloží výrobce)!</p>	EW 30 DP3 C2	L	1	0	0	0	1
					P	0	0	0	0	0
65	800/2050		<p>Dveře vnitřní ocelové s polodrážkou, jednokřídlé, otevíravé, vč. ocelových zárubní skládaných obložkových pro tl. stěny <b>cca 150 mm, 1x cca 300 mm</b>, se skrytými závěsy.</p> <p>Materiál: Dveře z odolného plechu s lehkou pevnou výplní a vyztužení křídla v exponovaných místech, práškové lakování.</p> <p>Barva: Viz výkres barevného řešení, konkrétní odstín bude upřesněn v rámci autorského dozoru.</p> <p>U dveří na WC z chodeb včetně piktogramu (bude upřesněno v rámci autorského dozoru).</p> <p>Prosklení: Plné, bez prosklení.</p> <p>Kování: Klika-klika z broušené nerezí, u dveří do místností 1.36 a 2.05 koule-klika, dveře budou vybaveny zámkem s cylindrickou vložkou.</p>	-	L	1	1	1	0	3
					P	2	2	2	1	7
66	800/2050		<p>Dveře vnitřní ocelové s polodrážkou, jednokřídlé, otevíravé, vč. ocelových zárubní skládaných obložkových pro tl. stěny <b>1x cca 300 mm, ostatní pro tl. stěny cca 150 mm</b>, se skrytými závěsy.</p> <p>Materiál: Dveře z odolného plechu s lehkou pevnou výplní a vyztužení křídla v exponovaných místech, práškové lakování.</p> <p>Barva: Viz výkres barevného řešení, konkrétní odstín bude upřesněn v rámci autorského dozoru.</p> <p>U dveří na WC z chodeb včetně piktogramu (bude upřesněno v rámci autorského dozoru).</p> <p>Prosklení: Plné, bez prosklení.</p> <p>Kování: Klika-klika z broušené nerezí, dveře budou vybaveny <b>WC zámkem</b>. Dveře z místností 3.13, 3.25, 4.10 a 4.18 budou vybaveny <b>zámkem s cylindrickou vložkou</b>. Dveře budou ve výšce 800 až 900 mm opatřeny <b>vodorovným madlem</b> přes celou jejich šířku, umístěným na straně opačné, než jsou závěsy.</p>	-	L	1	0	3	3	7
					P	0	0	2	2	4

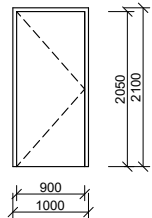
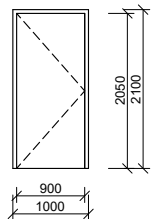
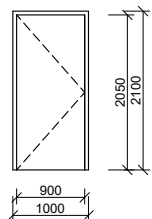
## VÝPIS PRVKŮ PSV

OZN.	MINIMÁLNÍ SVĚTLOST (mm)	SCHÉMATICKÝ POHLED	POPIS	MIN. POŽÁRNÍ ODOLNOST	ORIENT.	POČET PRVKŮ				
						1NP	2NP	3NP	4NP	CELKEM
67	900/2050		<p>Dveře vnitřní ocelové s polodrážkou, jednokřídlé, otevíravé, vč. ocelových zárubní skládaných obložkových pro tl. stěny <b>cca 300 mm</b>, se skrytými závěsy.</p> <p>Materiál: Dveře z odolného plechu s lehkou pevnou výplní a vyztužením křídla v exponovaných místech, práškové lakování.</p> <p>Barva: Viz výkres barevného řešení, konkrétní odstín bude upřesněn v rámci autorského dozoru.</p> <p>Prosklení: Plné, bez prosklení.</p> <p>Kování: Klika-klika broušená nerez, u dveří do místnosti 1.18 a 2.18 koule-klika. Dveře do tělocvičny budou vybaveny panikovým kováním s hrazdou z broušené nerezí.</p> <p>Dveře budou vybaveny zámkem s cylindrickou vložkou. Včetně samozavírače.</p>	EI 30 DP3 C2 S200	L	1	1	0	1	3
					P	0	0	0	1	1
68	800/2050		<p>Dveře vnitřní ocelové s polodrážkou, jednokřídlé, otevíravé, vč. ocelových zárubní skládaných obložkových pro tl. stěny <b>cca 150 mm</b>, se skrytými závěsy.</p> <p>Materiál: Dveře z odolného plechu s lehkou pevnou výplní a vyztužením křídla v exponovaných místech, práškové lakování.</p> <p>Barva: Viz výkres barevného řešení, konkrétní odstín bude upřesněn v rámci autorského dozoru.</p> <p>Prosklení: Plné, bez prosklení</p> <p>Kování: <b>Koule-klika</b> z broušené nerezí, dveře budou vybaveny zámkem s cylindrickou vložkou.</p>	-	L	1	0	0	0	1
					P	0	0	0	0	0
69	700/2050		<p>Dveře vnitřní ocelové s polodrážkou, jednokřídlé, otevíravé, vč. ocelových zárubní skládaných obložkových pro tl. stěny <b>cca 150 mm</b>, se skrytými závěsy.</p> <p>Materiál: Dveře z odolného plechu s lehkou pevnou výplní a vyztužením křídla v exponovaných místech, práškové lakování.</p> <p>Barva: Viz výkres barevného řešení, konkrétní odstín bude upřesněn v rámci autorského dozoru.</p> <p>Prosklení: Plné, bez prosklení.</p> <p>Kování: Klika-klika z broušené nerezí, dveře budou vybaveny <b>WC zámkem, úklidové místnosti</b> (3.06 a 4.02) <b>zámkem s cylindrickou vložkou.</b></p>	-	L	2	1	3	2	8
					P	3	1	1	1	6

VÝPIS PRVKŮ PSV

OZN.	MINIMÁLNÍ SVĚTLOST (mm)	SCHÉMATICKÝ POHLED	POPIS	MIN. POŽÁRNÍ ODOLNOST	ORIENT.	POČET PRVKŮ				
						1NP	2NP	3NP	4NP	CELKEM
70	800/1970		<p>Dveře vnitřní ocelové s polodrážkou, jednokřídlé, otevíravé, vč. ocelových zárubní skládaných obložkových pro tl. stěny <b>cca 150 mm</b>.  Materiál: Dveře z odolného plechu s lehkou pevnou výplní a vyztužení křídla v exponovaných místech, práškové lakování.  Barva: Viz výkres barevného řešení, konkrétní odstín bude upřesněn v rámci autorského dozoru.  Prosklení: Plné, bez prosklení.  Kování: Koule-klika, broušená nerez. Dveře budou vybaveny zámkem s cylindrickou vložkou.</p>	-	L	0	0	0	0	0
					P	1	0	0	0	1
71	700/1970		<p>Dveře vnitřní ocelové s polodrážkou, jednokřídlé, otevíravé, vč. ocelových zárubní skládaných obložkových pro tl. stěny <b>cca 150 mm</b>.  Materiál: Dveře z odolného plechu s lehkou pevnou výplní a vyztužení křídla v exponovaných místech, práškové lakování.  Barva: Viz výkres barevného řešení, konkrétní odstín bude upřesněn v rámci autorského dozoru.  Prosklení: Plné, bez prosklení.  Kování: Klika-klika, broušená nerez. Dveře budou vybaveny WC zámkem.</p>	-	L	1	0	0	0	1
					P	0	0	0	0	0
72	900/1970		<p>Dveře vnitřní ocelové s polodrážkou, jednokřídlé, otevíravé, vč. ocelových zárubní skládaných obložkových pro tl. stěny <b>cca 150 mm</b>.  Materiál: Dveře z odolného plechu s lehkou pevnou výplní a vyztužení křídla v exponovaných místech, práškové lakování.  Barva: Viz výkres barevného řešení, konkrétní odstín bude upřesněn v rámci autorského dozoru.  Prosklení: Plné, bez prosklení.  Kování: Klika-klika, broušená nerez. Dveře budou vybaveny zámkem s cylindrickou vložkou.</p>	-	L	0	0	0	0	0
					P	2	0	0	0	2

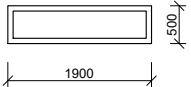
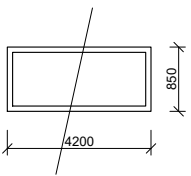
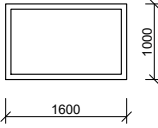
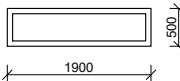
VÝPIS PRVKŮ PSV

OZN.	MINIMÁLNÍ SVĚTLOST (mm)	SCHÉMATICKÝ POHLED	POPIS	MIN. POŽÁRNÍ ODOLNOST	ORIENT.	POČET PRVKŮ				
						1NP	2NP	3NP	4NP	CELKEM
73	900/2050		<p>Dveře vnitřní ocelové s polodrážkou, jednokřídlé, otevíravé, vč. ocelových zárubní skládaných obložkových pro tl. stěny <b>cca 150 mm</b>, se skrytými závěsy.</p> <p>Materiál: Dveře z odolného plechu s lehkou pevnou výplní a vyztužením křídla v exponovaných místech, práškové lakování.</p> <p>Barva: Viz výkres barevného řešení, konkrétní odstín bude upřesněn v rámci autorského dozoru.</p> <p>Prosklení: Plné, bez prosklení.</p> <p>Kování: Koule-klika, broušená nerez. Dveře budou vybaveny zámkem s cylindrickou vložkou. Dveře budou ve výši 800 až 900 mm opatřeny <b>vodorovným madlem</b> přes celou jejich šířku, umístěným na straně opačné, než jsou závěsy. Včetně samozavírače.</p> <p>Dveře budou vykazovat <b>Rw ≥ 32 dB</b> (doloží výrobce)!</p>	EI 30 DP3 C2 S200	L	0	1	0	0	1
					P	0	0	0	0	0
74	800/2050		<p>Dveře vnitřní ocelové s polodrážkou, jednokřídlé, otevíravé, vč. ocelových zárubní skládaných obložkových pro tl. stěny <b>cca 150 mm</b>, se skrytými závěsy.</p> <p>Materiál: Dveře z odolného plechu s lehkou pevnou výplní a vyztužením křídla v exponovaných místech, práškové lakování.</p> <p>Barva: Viz výkres barevného řešení, konkrétní odstín bude upřesněn v rámci autorského dozoru.</p> <p>Prosklení: Plné, bez prosklení.</p> <p>Kování: Klika-klika, broušená nerez, u dveří do místnosti 4.24 koule-klika. Dveře budou vybaveny zámkem s cylindrickou vložkou. Dveře budou ve výši 800 až 900 mm opatřeny <b>vodorovným madlem</b> přes celou jejich šířku, umístěným na straně opačné, než jsou závěsy (u dveří do místností č. 3.08 a 3.11 bez madla). Včetně samozavírače.</p> <p>Dveře z chodby do kabinetu budou vykazovat <b>Rw ≥ 32 dB</b> (doloží výrobce)!</p>	EI 30 DP3 C2 S200	L	0	0	3	3	6
					P	0	0	1	0	1
75	900/2050		<p>Dveře vnitřní ocelové s polodrážkou, jednokřídlé, otevíravé, vč. ocelových zárubní skládaných obložkových pro tl. stěny <b>cca 300 mm</b>, se skrytými závěsy.</p> <p>Materiál: Dveře z odolného plechu s lehkou pevnou výplní a vyztužením křídla v exponovaných místech, práškové lakování.</p> <p>Barva: Viz výkres barevného řešení, konkrétní odstín bude upřesněn v rámci autorského dozoru.</p> <p>Prosklení: Plné, bez prosklení.</p> <p>Kování: Koule-klika, z broušené nerezí, dveře budou vybaveny zámkem s cylindrickou vložkou. Včetně samozavíračů a koordinátoru zavírání druhého křídla dveří.</p>	EW 30 DP3 C2	L	0	0	0	1	1
					P	0	0	0	0	0



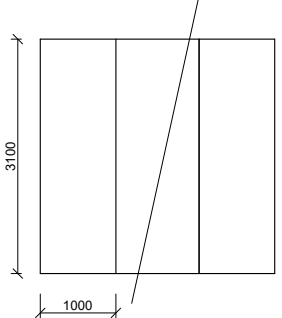
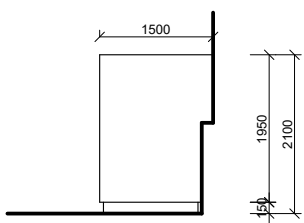
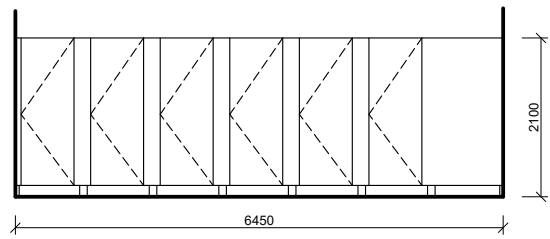


## VÝPIS PRVKŮ PSV

OZN.	ROZMĚRY (mm)	SCHÉMATICKÝ POHLED	POPIS	MIN. POŽÁRNÍ ODOLNOST	POČET PRVKŮ				
					1NP	2NP	3NP	4NP	CELKEM
85	1900/500		Okno nade dveřmi z chodby z ocelových profilů prosklené izolačním dvojsklem, čiré, fixní. Vzhled, barevnost a přesné rozměry sjednotit s příslušnými dveřmi. Okna z chodby do učeben budou vykazovat <b>Rw ≥ 32 dB</b> (doloží výrobce)!	-	2	2	0	0	4
86	4200/850		Prosklení do učebny z ocelových profilů prosklené izolačním dvojsklem, čiré, vrstvené bezpečnostní - ve třídě odolnosti min. 2B2, fixní, dělené svislým sloupkem na 2 části. Barva: Viz výkres barevného řešení, konkrétní odstín bude upřesněn v rámci autorského dozoru.	-	0	1	0	0	1
88	1600/1000		Okno z provozní místnosti, z ocelových profilů, prosklené izolačním dvojsklem vrstveným bezpečnostním - ve třídě odolnosti min. 2B2, čiré, fixní. Barva: Viz výkres barevného řešení, konkrétní odstín bude upřesněn v rámci autorského dozoru.	-	0	0	0	1	1
89	1900/500		Okno nade dveřmi z chodby z ocelových profilů prosklené izolačním dvojsklem, s předepsanou <b>požární odolností</b> , čiré, fixní. Vzhled, barevnost a přesné rozměry sjednotit s příslušnými dveřmi.	EI 30 DP3 C2 S200	3	2	0	0	5



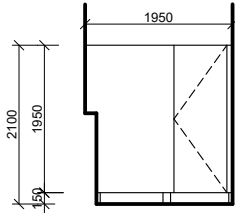
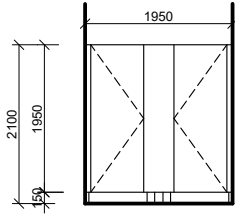
VÝPIS PRVKŮ PSV

OZN.	ROZMĚRY (mm)	SCHÉMATICKÝ POHLED	POPIS	POČET PRVKŮ				
				1NP	2NP	3NP	4NP	CELKEM
100	17100/3100		<p>Systémová mobilní interiérová stěna Bude použito systémové řešení. Interiérová nenosná skládací stěna z plných panelů tl. cca 110 mm a cca 17 modulů š. cca 1000 mm v pravidelném rozdělení + doměrový díl. Zavěšení modulů - dvojbodové. Panely z laminované dřevotřískové desky s dekorem dub přírodní (dekor bude upřesněn v rámci autorského dozoru), rám kombinovaný hliník - ocel, s "neviditelnými lemovacími profily" na hraně desky, pojezdová kolejnice v úrovni podhledu místnosti, stěna kotvená přes pomocnou ocelovou konstrukci z IPE (předpoklad IPE 120 - velikost profilu a četnost kotvení nutno posoudit statikem dle skutečné hmotnosti dodané stěny) do nosné konstrukce ŽB stropu a kotvení do podlahy vzepřením (bez vodící kolejnice v podlaze). Zvuková izolace stěny 47 dB, včetně akustické bariéry v dutině podhledu a v podlahové konstrukci. Ruční ovládání posuvu panelů. Bez prosklení - plnostěnné. Pozn.: Součástí montáže výrobku je i jeho napojení na navazující konstrukce.</p>	1	0	0	0	1
101	1500/2100		<p>Bude použito systémové řešení. Sanitární příčky odolné proti vodě, plošný materiál - vysokotlaký laminát HPL tl. 11-12 mm - příčky, čelní stěny i dveře. Horní hrana 2100 mm nad čistou podlahou. Kovový nosný systém tvořený nerezovými úchyty "L" a jáklem, samonosné rektifikační nožky z nerezové oceli. Barva: Viz výkres barevného řešení, konkrétní odstín bude upřesněn v rámci autorského dozoru. Plnostěnné. Pozn.: Součástí montáže výrobku je i jeho napojení na navazující konstrukce. Bude použito systémové řešení.</p>	5	5	0	1	11
102	6450/2100		<p>Bude použito systémové řešení. Sanitární příčky odolné proti vodě, plošný materiál - vysokotlaký laminát HPL tl. 11-12 mm - příčky, čelní stěny i dveře. Horní hrana 2100 mm nad čistou podlahou. Kovový nosný systém tvořený nerezovými úchyty "L" a jáklem, samonosné rektifikační nožky z nerezové oceli. Barva: Viz výkres barevného řešení, konkrétní odstín bude upřesněn v rámci autorského dozoru. Otočné dveře š. min. 700 mm, otevírání dovnitř, skryté kování, provedení klika-klika, kartáčovaná nerez, WC zámek, vč. háčku na šaty. Plnostěnné. Pozn.: Součástí montáže výrobku je i jeho napojení na navazující konstrukce. Bude použito systémové řešení.</p>	1	1	0	0	2

## VÝPIS PRVKŮ PSV

OZN.	ROZMĚRY (mm)	SCHÉMATICKÝ POHLED	POPIS	POČET PRVKŮ				
				1NP	2NP	3NP	4NP	CELKEM
103	900/2100		<p>Bude použito systémové řešení. Sanitární příčky odolné proti vodě, plošný materiál - vysokotlaký laminát HPL tl. 11-12 mm - příčky, čelní stěny i dveře. Horní hrana 2100 mm nad čistou podlahou. Kovový nosný systém tvořený nerezovými úchyty "L" a jáklem, samonosné rektifikační nožky z nerezové oceli. Barva: Viz výkres barevného řešení, konkrétní odstín bude upřesněn v rámci autorského dozoru. Plnostěnné. Pozn.: Součástí montáže výrobku je i jeho napojení na navazující konstrukce. Bude použito systémové řešení.</p>	1	1	0	0	2
104	1650/2100		<p>Bude použito systémové řešení. Sanitární příčky odolné proti vodě, plošný materiál - vysokotlaký laminát HPL tl. 11-12 mm - příčky, čelní stěny i dveře. Horní hrana 2100 mm nad čistou podlahou. Kovový nosný systém tvořený nerezovými úchyty "L" a jáklem, samonosné rektifikační nožky z nerezové oceli. Barva: Viz výkres barevného řešení, konkrétní odstín bude upřesněn v rámci autorského dozoru. Otočné dveře š. min. 700 mm, otevírání dovnitř, skryté kování, provedení klika-klika, kartáčovaná nerez, WC zámek, vč. háčku na šaty. Plnostěnné. Pozn.: Součástí montáže výrobku je i jeho napojení na navazující konstrukce. Bude použito systémové řešení.</p>	1	1	0	0	2
105	450/600		<p>Pisoárová příčka Bude použito systémové řešení. Výška příčky 600 mm, šířka 450 mm s horním a dolním rádiusem R50. Sanitární příčky odolné proti vodě, plošný materiál - vysokotlaký laminát HPL tl. 11-12 mm. Kovový nosný systém tvořený nerezovými úchyty "L" a jáklem, samonosné rektifikační nožky z nerezové oceli. Barva: Viz výkres barevného řešení, konkrétní odstín bude upřesněn v rámci autorského dozoru. Plnostěnné. Pozn.: Součástí montáže výrobku je i jeho napojení na navazující konstrukce.</p>	5	5	2	1	13
106	1500/2100		<p>Bude použito systémové řešení. Sanitární příčky odolné proti vodě, plošný materiál - vysokotlaký laminát HPL tl. 11-12 mm - příčky, čelní stěny i dveře. Horní hrana 2100 mm nad čistou podlahou. Kovový nosný systém tvořený nerezovými úchyty "L" a jáklem, samonosné rektifikační nožky z nerezové oceli. Barva: Viz výkres barevného řešení, konkrétní odstín bude upřesněn v rámci autorského dozoru. Otočné dveře š. min. 700 mm, otevírání dovnitř, skryté kování, provedení klika-klika, kartáčovaná nerez, WC zámek, vč. háčku na šaty. Plnostěnné. Pozn.: Součástí montáže výrobku je i jeho napojení na navazující konstrukce. Bude použito systémové řešení.</p>	0	1	0	0	1

## VÝPIS PRVKŮ PSV

OZN.	ROZMĚRY (mm)	SCHÉMATICKÝ POHLED	POPIS	POČET PRVKŮ				
				1NP	2NP	3NP	4NP	CELKEM
107	1950/2100		<p>Bude použito systémové řešení. Sanitární příčky odolné proti vodě, plošný materiál - vysokotlaký laminát HPL tl. 11-12 mm - příčky, čelní stěny i dveře. Horní hrana 2100 mm nad čistou podlahou. Kovový nosný systém tvořený nerezovými úchyty "L" a jáklem, samonosné rektifikační nožky z nerezové oceli. Barva: Viz výkres barevného řešení, konkrétní odstín bude upřesněn v rámci autorského dozoru. Otočné dveře š. min. 700 mm, otevírání dovnitř, skryté kování, provedení klika-klika, kartáčovaná nerez, WC zámek, vč. háčku na šaty. Plnostěnné. Pozn.: Součástí montáže výrobku je i jeho napojení na navazující konstrukce. Bude použito systémové řešení.</p>	0	0	1	0	1
108	1950/2100		<p>Bude použito systémové řešení. Sanitární příčky odolné proti vodě, plošný materiál - vysokotlaký laminát HPL tl. 11-12 mm - příčky, čelní stěny i dveře. Horní hrana 2100 mm nad čistou podlahou. Kovový nosný systém tvořený nerezovými úchyty "L" a jáklem, samonosné rektifikační nožky z nerezové oceli. Barva: Viz výkres barevného řešení, konkrétní odstín bude upřesněn v rámci autorského dozoru. Otočné dveře š. min. 700 mm, otevírání dovnitř, skryté kování, provedení klika-klika, kartáčovaná nerez, WC zámek, vč. háčku na šaty. Plnostěnné. Pozn.: Součástí montáže výrobku je i jeho napojení na navazující konstrukce. Bude použito systémové řešení.</p>	0	0	0	1	1



## **Veřejná zakázka na stavební práce**

zadávaná ve smyslu § 56

zákona č. 134/2016 Sb., o veřejných zakázkách, ve znění pozdějších předpisů (dále jen ZZVZ)

**„Stavební úpravy za účelem vybudování odborných učeben a komunitní tělocvičny u ZŠ T. Šobra Písek – dílčí část DEMOLICE a PŘÍSTAVBA“**

**VYSVĚTLENÍ ZADÁVACÍ DOKUMENTACE PODLE § 98 ZZVZ**

**K DOTAZU 3 – PŘÍLOHA 2**

**Priloha\_1372313848\_1\_24\_tabulka  
\_vyplni\_obalka\_revize  
2024\_06\_12**

**Poznámky:**

Rozměry navrhovaných výplní otvorů je nutno ověřit přímo na stavbě přesným zaměřením dodavatelem!  
Součástí montáže výplní otvorů je i jejich napojení na navazující konstrukce. Bude použito systémové řešení. Rámy budou k navazujícím konstrukcím mechanicky kotveny + zástřík PUR pěnou.  
Konkrétní barevné řešení bude upřesněno v rámci autorského dozoru.  
V případě, že u některých částí oken nelze splnit z důvodu statického nebo bezpečnostního  $U_w$  menší než 0,73 W/m<sup>2</sup>K, je nutné toto konzultovat s investorem.

Index	Popis změny	Datum	Provedl	Podpis
Hl.projektant: Ing. arch. Eva Svinteková		Zpracovatel:		
Vypracoval: Ing. arch. Miroslav Dvořák, Ing. arch. Eva Komendová		Ateliér Písek s.r.o., IČO: 06019005		
Investor: Základní škola Tomáše Šobra a Mateřská škola Písek, Šobrova 2070, 397 01 Písek		Máchova 1429		
Akce: <b>Stavební úpravy za účelem vybudování odborných učeben a komunitní tělocvičny u ZŠ T. Šobra Písek</b>		Zak. č.:		Kopie:
		Datum: září 2022		
		Stupeň: DPS		
Část: <b>D_1_1 Architektonicko-stavební část</b>		Místo: Písek		Výkres:  <b>24</b>
Objekt SO.01		Okres: Písek		
Obsah: <b>Tabulka výplní otvorů - obálka objektu</b>		Počet A4: 36		
		Měřítko: 1:100		

VÝPIS PRVKŮ PSV

OZN.	SKLADEBNÝ ROZMĚR (mm)	SCHÉMATICKÝ POHLED Z EXTERIÉRU	SCHÉMATICKÝ ŘEZ	POČET PRVKŮ				
				1NP	2NP	3NP	4NP	CELKEM
01	5600/3100			1	0	0	0	1

**POPIS**

Trojdielná prosklená stěna s 2 fixními díly a ven otevíravými dveřmi s nadsvětlíkem, předsazená montáž

**ZÁKLADNÍ PROFIL**

Hliníkový profil s přerušeným tepelným mostem, z exteriéru: barvy tmavě šedé - RAL 7016, z interiéru světle šedé - RAL 7047 (přesné odstíny budou odsouhlaseny v rámci autorského dozoru), základní stavební hloubka profilů min. 69 mm.

**OTEVÍRÁNÍ VÝPLNĚ, OVLÁDÁNÍ**

Dveře dvoukřídlé, levé, ven otevíravé.

Včetně panikového kování (panikový zámek + paniková hrazda) a koordinátoru otevírání.

Pravé části fixní, nadsvětlíky fixní. Průchozí výška vstupních dveří min. 2100 mm, průchozí šířka min. 1800 mm.

Vč. zámku na klíč.

Vč. čidla zabezpečovacího systému - integrovaný magnetický kontakt

**ZASKLENÍ VÝPLNĚ**

Izolační trojsklo, čiré, vrstvené bezpečnostní - ve třídě odolnosti min. 2B2, s teplým nekovovým distančním rámečkem "warm edge" zajišťujícím teplou hranu izolačního skla,  $U_d = \max. 1,1 \text{ W/m}^2\text{K}$

**ÚPRAVA DLE VYHLÁŠKY Č. 398/2009 SB.**

Prosklení včetně dveří bude ve výšce 800 až 1000 mm a zároveň ve výšce 1400 až 1600 mm kontrastně označeno oproti pozadí pruhem ze značek o průměru nejméně 50 mm vzdálenými od sebe nejvíce 150 mm, jasně viditelnými oproti pozadí.

Dveře budou prosklené až od výšky 400 mm nad podlahou.

**ROZŠIŘOVACÍ PROFIL**

V dolní části výrobku bude použit podkladový PIR profil v. cca 260 mm

**STÍNĚNÍ**

Bez stínění.

Pozn.: Bude použito systémové řešení. Součástí montáže výrobku je i jeho napojení na navazující obvodové stěny prostřednictvím parotěsné pásky z interiérové strany a pásky plnicí funkci hydroizolace, která bude zároveň vysoce difúzně propustná, ze strany exteriérové. Rám prosklené stěny bude mechanicky kotven + zástřík PUR pěnou.

VÝPIS PRVKŮ PSV

OZN.	SKLADEBNÝ ROZMĚR (mm)	SCHÉMATICKÝ POHLED Z EXTERIÉRU	SCHÉMATICKÝ ŘEZ	POČET PRVKŮ				
				1NP	2NP	3NP	4NP	CELKEM
02	5600/3100			1	0	0	0	1

**POPIS**

Trojdielná prosklená stěna s 2 fixními díly a otevíravými balkonovými dveřmi s nadsvětlíkem, předsazená montáž

**ZÁKLADNÍ PROFIL**

Hliníkový profil s přerušeným tepelným mostem, z exteriéru: barvy tmavě šedé - RAL 7016, z interiéru světle šedé - RAL 7047 (přesné odstíny budou odsouhlaseny v rámci autorského dozoru), základní stavební hloubka profilů min. 69 mm.

**OTEVÍRÁNÍ VÝPLNĚ, OVLÁDÁNÍ**

Levé části fixní, nadsvětlíky fixní. Průchozí výška balkonových dveří min. 2100 mm, průchozí šířka min. 1800 mm. U otevíravé části systém celoobvodového kování.

Otevíravé a sklopné křídlo, otevírání klikou ve výšce max. 1100 mm od podlahy, 4 polohová klika (zavřená, otevřená, ventilace, mikroventilace), polohovací pojistka.

Vč. zámku na klíč.

Vč. čidla zabezpečovacího systému - integrovaný magnetický kontakt

**ZASKLENÍ VÝPLNĚ**

Izolační trojsklo, čiré, vrstvené bezpečnostní - ve třídě odolnosti min. 2B2, s teplým nekovovým distančním rámečkem "warm edge" zajišťujícím teplou hranu izolačního skla,  $U_f = \max. 0,97 \text{ W/m}^2\text{K}$ ,  $U_g = \max. 0,50 \text{ W/m}^2\text{K}$ ,  $\Psi_g = \max. 0,032 \text{ W/mK}$ ,  $g \geq 0,50$ ,  $U_w = \max. 0,73 \text{ W/m}^2\text{K}$

**ÚPRAVA DLE VYHLÁŠKY Č. 398/2009 SB.**

Ve výšce 1100 mm bude u fixního prosklení umístěno vizuálně kontrastní madlo.

Balkonové dveře budou ve výšce 800 až 1000 mm a zároveň ve výšce 1400 až 1600 mm kontrastně označeny oproti pozadí pruhem ze značek o průměru nejméně 50 mm vzdálenými od sebe nejvíce 150 mm, jasně viditelnými oproti pozadí.

Dveře budou ve výši 800 až 900 mm opatřeny vodorovnými madly přes celou jejich šířku, umístěnými na straně opačné, než jsou závěsy.

Dveře budou prosklené až od výšky 400 mm nad podlahou.

**ROZŠIŘOVACÍ PROFIL**

V dolní části výrobku bude použit podkladový PIR profil v. cca 260 mm

**STÍNĚNÍ**

Vč. venkovní hliníkové žaluzie tvaru Z-90, barvy šedé, s podomítkovou schránkou se zapuštěnými vodicími lištami, odolné proti mrazu, na elektrický pohon - ovládání motorem. Ovládání žaluziovým ovladačem. Barva žaluzií i vodicích lišt bude cca v barvě profilů oken.

Pozn.: Bude použito systémové řešení. Součástí montáže výrobku je i jeho napojení na navazující obvodové stěny prostřednictvím parotěsné pásky z interiérové strany a pásky plnicí funkci hydroizolace, která bude zároveň vysoce difúzně propustná, ze strany exteriérové. Rám prosklené stěny bude mechanicky kotven + zástřík PUR pěnou.

VÝPIS PRVKŮ PSV

OZN.	SKLADEBNÝ ROZMĚR (mm)	SCHÉMATICKÝ POHLED Z EXTERIÉRU	SCHÉMATICKÝ ŘEZ	POČET PRVKŮ				
				1NP	2NP	3NP	4NP	CELKEM
03	4300/3100			2	0	0	0	2

**POPIS**

Dvoudílná prosklená stěna s fixní částí s nadsvětlíkem a balkonovými dveřmi s nadsvětlíkem, předsazená montáž

**ZÁKLADNÍ PROFIL**

Hliníkový profil s přerušeným tepelným mostem, z exteriéru: barvy tmavě šedé - RAL 7016, z interiéru světle šedé - RAL 7047 (přesné odstíny budou odsouhlaseny v rámci autorského dozoru), základní stavební hloubka profilů min. 69 mm.

**OTEVÍRÁNÍ VÝPLNĚ, OVLÁDÁNÍ**

Levá část fixní, nadsvětlíky fixní. Průchozí výška min. 2100 mm, průchozí šířka min. 1800 mm.

U otevíravé části systém celoobvodového kování.

Otevíravé a sklopné křídlo, otevírání klikou ve výšce max. 1100 mm od podlahy, 4 polohová klika (zavřená, otevřená, ventilace, mikroventilace), polohovací pojistka.

Vč. zámku na klíč.

Vč. čidla zabezpečovacího systému - integrovaný magnetický kontakt

**ZASKLENÍ VÝPLNĚ**

Izolační trojsklo, čiré, vrstvené bezpečnostní - ve třídě odolnosti min. 2B2, s teplým nekovovým distančním rámečkem "warm edge" zajišťujícím teplou hranu izolačního skla,  $U_f = \max. 0,97 \text{ W/m}^2\text{K}$ ,  $U_g = \max. 0,50 \text{ W/m}^2\text{K}$ ,  $\Psi_g = \max. 0,032 \text{ W/mK}$ ,  $g \geq 0,50$ ,  $U_w = \max. 0,73 \text{ W/m}^2\text{K}$

**ÚPRAVA DLE VYHLÁŠKY Č. 398/2009 SB.**

Ve výšce 1100 mm bude u fixního prosklení umístěno vizuálně kontrastní madlo.

Balkonové dveře budou ve výšce 800 až 1000 mm a zároveň ve výšce 1400 až 1600 mm kontrastně označeny oproti pozadí pruhem ze značek o průměru nejméně 50 mm vzdálenými od sebe nejvíce 150 mm, jasně viditelnými oproti pozadí.

Dveře budou ve výši 800 až 900 mm opatřeny vodorovnými madly přes celou jejich šířku, umístěnými na straně opačné, než jsou závěsy.

Dveře budou prosklené až od výšky 400 mm nad podlahou.

**ROZŠIŘOVACÍ PROFIL**

V dolní části výrobku bude použit podkladový PIR profil v. cca 260 mm

**STÍNĚNÍ**

Vč. venkovní hliníkové žaluzie tvaru Z-90, barvy šedé, s podomítkovou schránkou se zapuštěnými vodicími lištami, odolné proti mrazu, na elektrický pohon - ovládání motorem. Ovládání žaluziovým ovladačem. Barva žaluzií i vodicích lišt bude cca v barvě profilů oken.

Pozn.: Bude použito systémové řešení. Součástí montáže výrobku je i jeho napojení na navazující obvodové stěny prostřednictvím parotěsné pásky z interiérové strany a pásky plnicí funkci hydroizolace, která bude zároveň vysoce difúzně propustná, ze strany exteriérové. Rám prosklené stěny bude mechanicky kotven + zástřík PUR pěnou.



VÝPIS PRVKŮ PSV

OZN.	SKLADEBNÝ ROZMĚR (mm)	SCHÉMATICKÝ POHLED Z EXTERIÉRU	SCHÉMATICKÝ ŘEZ	POČET PRVKŮ				
				1NP	2NP	3NP	4NP	CELKEM
04	2300/3100			3	0	0	0	3

**POPIS**

Jednodílné fixní okno s nadsvětlíkem, předsazená montáž

**ZÁKLADNÍ PROFIL**

Hliníkový profil s přerušeným tepelným mostem, z exteriéru: barvy tmavě šedé - RAL 7016, z interiéru světle šedé - RAL 7047 (přesné odstíny budou odsouhlaseny v rámci autorského dozoru), základní stavební hloubka profilů min. 69 mm.

**OTEVÍRÁNÍ VÝPLNĚ, OVLÁDÁNÍ**

Okno i nadsvětlík fixní.

**ZASKLENÍ VÝPLNĚ**

Izolační trojsklo, čiré, vrstvené bezpečnostní - ve třídě odolnosti min. 2B2, s teplým nekovovým distančním rámečkem "warm edge" zajišťujícím teplou hranu izolačního skla,  $U_f = \max. 0,97 \text{ W/m}^2\text{K}$ ,  $U_g = \max. 0,50 \text{ W/m}^2\text{K}$ ,  $\Psi_g = \max. 0,032 \text{ W/mK}$ ,  $g \geq 0,50$ ,  $U_w = \max. 0,73 \text{ W/m}^2\text{K}$

**ÚPRAVA DLE VYHLÁŠKY Č. 398/2009 SB.**

Ve výšce 1100 mm bude umístěno vizuálně kontrastní madlo.

**ROZŠIŘOVACÍ PROFIL**

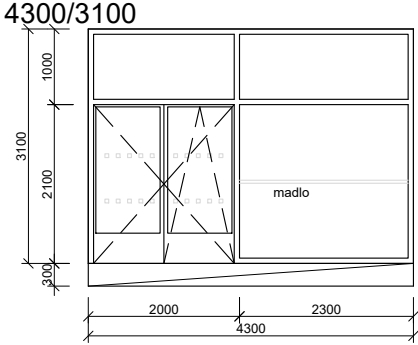
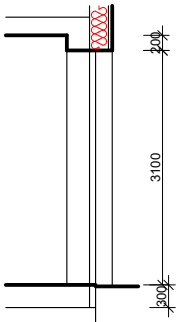
V dolní části okna bude použit podkladový PIR profil v. cca 260 mm

**STÍNĚNÍ**

Vč. venkovní hliníkové žaluzie tvaru Z-90, barvy šedé, s podomítkovou schránkou se zapuštěnými vodicími lištami, odolné proti mrazu, na elektrický pohon - ovládání motorem. Ovládání žaluziovým ovladačem. Barva žaluzií i vodicích lišt bude cca v barvě profilů oken.

Pozn.: Bude použito systémové řešení. Součástí montáže výrobku je i jeho napojení na navazující obvodové stěny prostřednictvím parotěsné pásky z interiérové strany a pásky plnící funkci hydroizolace, která bude zároveň vysoce difúzně propustná, ze strany exteriérové. Rám okna bude mechanicky kotven + zástřík PUR pěnou.

# VÝPIS PRVKŮ PSV

OZN.	SKLADEBNÝ ROZMĚR (mm)	SCHÉMATICKÝ POHLED Z EXTERIÉRU	SCHÉMATICKÝ ŘEZ	POČET PRVKŮ				
				1NP	2NP	3NP	4NP	CELKEM
05	4300/3100 		1	0	0	0	1	

## POPIS

Dvoudílná prosklená stěna s fixní částí s nadsvětlíkem a balkonovými dveřmi s nadsvětlíkem, předsazená montáž

## ZÁKLADNÍ PROFIL

Hliníkový profil s přerušeným tepelným mostem, z exteriéru: barvy tmavě šedé - RAL 7016, z interiéru světle šedé - RAL 7047 (přesné odstíny budou odsouhlaseny v rámci autorského dozoru), základní stavební hloubka profilů min. 69 mm.

## OTEVÍRÁNÍ VÝPLNĚ, OVLÁDÁNÍ

Pravá část fixní, nadsvětlíky fixní. Průchozí výška balkonových dveří min. 2100 mm, průchozí šířka min. 1800 mm.

U otevíravé části systém celoobvodového kování.

Otevíravé a sklopné křídlo, otevírání klikou ve výšce max. 1100 mm od podlahy, 4 polohová klika (zavřené, otevřené, ventilace, mikroventilace), polohovací pojistka.

Vč. zámku na klíč.

Vč. čidla zabezpečovacího systému - integrovaný magnetický kontakt

## ZASKLENÍ VÝPLNĚ

Izolační trojsklo, čiré, vrstvené bezpečnostní - ve třídě odolnosti min. 2B2, s teplým nekovovým distančním rámečkem "warm edge" zajišťujícím teplou hranu izolačního skla,  $U_f = \max. 0,97 \text{ W/m}^2\text{K}$ ,  $U_g = \max. 0,50 \text{ W/m}^2\text{K}$ ,  $\Psi_g = \max. 0,032 \text{ W/mK}$ ,  $g \geq 0,50$ ,  $U_w = \max. 0,73 \text{ W/m}^2\text{K}$

## ÚPRAVA DLE VYHLÁŠKY Č. 398/2009 SB.

Ve výšce 1100 mm bude u fixního prosklení umístěno vizuálně kontrastní madlo.

Balkonové dveře budou ve výšce 800 až 1000 mm a zároveň ve výšce 1400 až 1600 mm kontrastně označeny oproti pozadí pruhem ze značek o průměru nejméně 50 mm vzdálenými od sebe nejvíce 150 mm, jasně viditelnými oproti pozadí.

Dveře budou ve výši 800 až 900 mm opatřeny vodorovnými madly přes celou jejich šířku, umístěnými na straně opačné, než jsou závěsy.

Dveře budou prosklené až od výšky 400 mm nad podlahou.

## ROZŠÍŘOVACÍ PROFIL

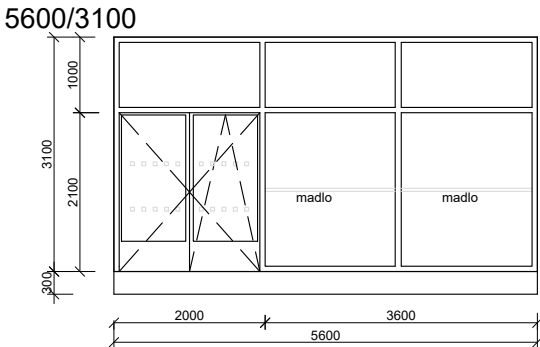
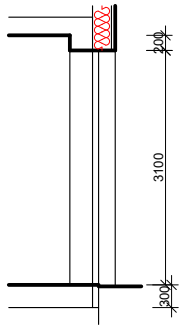
V dolní části výrobku bude použit podkladový PIR profil v. cca 260 mm

## STÍNĚNÍ

Vč. venkovní hliníkové žaluzie tvaru Z-90, barvy šedé, s podomítkovou schránkou se zapuštěnými vodicími lištami, odolné proti mrazu, na elektrický pohon - ovládání motorem. Ovládání žaluziovým ovladačem. Barva žaluzií i vodicích lišt bude cca v barvě profilů oken.

Pozn.: Bude použito systémové řešení. Součástí montáže výrobku je i jeho napojení na navazující obvodové stěny prostřednictvím parotěsné pásky z interiérové strany a pásky plnicí funkci hydroizolace, která bude zároveň vysoce difúzně propustná, ze strany exteriérové. Rám prosklené stěny bude mechanicky kotven + zástřík PUR pěnou.

VÝPIS PRVKŮ PSV

OZN.	SKLADEBNÝ ROZMĚR (mm)	SCHÉMATICKÝ POHLED Z EXTERIÉRU	SCHÉMATICKÝ ŘEZ	POČET PRVKŮ				
				1NP	2NP	3NP	4NP	CELKEM
06	5600/3100 		1	0	0	0	1	

**POPIS**

Trojdielná prosklená stěna s 2 fixními díly a otevíravými balkonovými dveřmi s nadsvětlíkem, předsazená montáž

**ZÁKLADNÍ PROFIL**

Hliníkový profil s přerušeným tepelným mostem, z exteriéru: barvy tmavě šedé - RAL 7016, z interiéru světle šedé - RAL 7047 (přesné odstíny budou odsouhlaseny v rámci autorského dozoru), základní stavební hloubka profilů min. 69 mm.

**OTEVÍRÁNÍ VÝPLNĚ, OVLÁDÁNÍ**

Pravé části fixní, nadsvětlíky fixní. Průchozí výška balkonových dveří min. 2100 mm, průchozí šířka min. 1800 mm. U otevíravé části systém celoobvodového kování.

Otevíravé a sklopné křídlo, otevírání klikou ve výšce max. 1100 mm od podlahy, 4 polohová klika (zavřené, otevřené, ventilace, mikroventilace), polohovací pojistka.

Vč. zámku na klíč.

Vč. čidla zabezpečovacího systému - integrovaný magnetický kontakt

**ZASKLENÍ VÝPLNĚ**

Izolační trojsklo, čiré, vrstvené bezpečnostní - ve třídě odolnosti min. 2B2, s teplým nekovovým distančním rámečkem "warm edge" zajišťujícím teplou hranu izolačního skla,  $U_f = \max. 0,97 \text{ W/m}^2\text{K}$ ,  $U_g = \max. 0,50 \text{ W/m}^2\text{K}$ ,  $\Psi_g = \max. 0,032 \text{ W/mK}$ ,  $g \geq 0,50$ ,  $U_w = \max. 0,73 \text{ W/m}^2\text{K}$

**ÚPRAVA DLE VYHLÁŠKY Č. 398/2009 SB.**

Ve výšce 1100 mm bude u fixního prosklení umístěno vizuálně kontrastní madlo.

Balkonové dveře budou ve výšce 800 až 1000 mm a zároveň ve výšce 1400 až 1600 mm kontrastně označeny oproti pozadí pruhem ze značek o průměru nejméně 50 mm vzdálenými od sebe nejvíce 150 mm, jasně viditelnými oproti pozadí.

Dveře budou ve výši 800 až 900 mm opatřeny vodorovnými madly přes celou jejich šířku, umístěnými na straně opačné, než jsou závěsy.

Dveře budou prosklené až od výšky 400 mm nad podlahou.

**ROZŠIŘOVACÍ PROFIL**

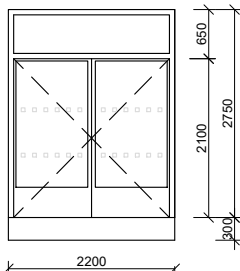
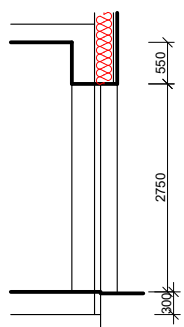
V dolní části výrobku bude použit podkladový PIR profil v. cca 260 mm

**STÍNĚNÍ**

Vč. venkovní hliníkové žaluzie tvaru Z-90, barvy šedé, s podomítkovou schránkou se zapuštěnými vodicími lištami, odolné proti mrazu, na elektrický pohon - ovládání motorem. Ovládání žaluziovým ovladačem. Barva žaluzií i vodicích lišt bude cca v barvě profilů oken.

Pozn.: Bude použito systémové řešení. Součástí montáže výrobku je i jeho napojení na navazující obvodové stěny prostřednictvím parotěsné pásky z interiérové strany a pásky plnicí funkci hydroizolace, která bude zároveň vysoce difúzně propustná, ze strany exteriérové. Rám prosklené stěny bude mechanicky kotven + zástřík PUR pěnou.

VÝPIS PRVKŮ PSV

OZN.	SKLADEBNÝ ROZMĚR (mm)	SCHÉMATICKÝ POHLED Z EXTERIÉRU	SCHÉMATICKÝ ŘEZ	POČET PRVKŮ				
				1NP	2NP	3NP	4NP	CELKEM
07	2200/2750			2	0	0	0	2

**POPIS**

Dvoukřídle dveře, ven otevíravé, s nadsvětlíkem, předsazená montáž

**ZÁKLADNÍ PROFIL**

Hliníkový profil s přerušeným tepelným mostem, z exteriéru: barvy tmavě šedé - RAL 7016, z interiéru světle šedé - RAL 7047 (přesné odstíny budou odsouhlaseny v rámci autorského dozoru), základní stavební hloubka profilů min. 69 mm.

**OTEVÍRÁNÍ VÝPLNĚ, OVLÁDÁNÍ**

Dveře dvoukřídle, levé, ven otevíravé. Průchozí výška min. 2100 mm.

Včetně panikového kování (panikový zámek + paniková hrazda) a koordinátoru otevírání.

Vč. čidla zabezpečovacího systému - integrovaný magnetický kontakt

Nadsvětlík fixní.

**ZASKLENÍ VÝPLNĚ**

Izolační trojsklo, čiré, vrstvené bezpečnostní - ve třídě odolnosti min. 2B2, s teplým nekovovým distančním rámečkem "warm edge" zajišťujícím teplou hranu izolačního skla,

$U_d = \max. 1,1 \text{ W/m}^2\text{K}$

**ÚPRAVA DLE VYHLÁŠKY Č. 398/2009 SB.**

Dveře budou ve výšce 800 až 1000 mm a zároveň ve výšce 1400 až 1600 mm kontrastně označeny oproti pozadí pruhem ze značek o průměru nejméně 50 mm vzdálenými od sebe nejvíce 150 mm, jasně viditelnými oproti pozadí.

Dveře budou prosklené až od výšky 400 mm nad podlahou.

**ROZŠÍŘOVACÍ PROFIL**

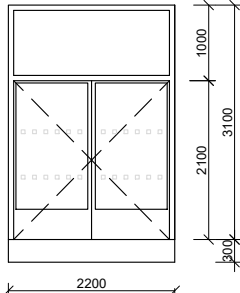
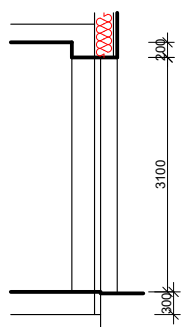
V dolní části dveří bude použit podkladový PIR profil v. cca 260 mm

**STÍNĚNÍ**

Bez stínění

Pozn.: Bude použito systémové řešení. Součástí montáže výrobku je i jeho napojení na navazující obvodové stěny prostřednictvím parotěsné pásky z interiérové strany a pásky plnicí funkci hydroizolace, která bude zároveň vysoce difúzně propustná, ze strany exteriérové. Rám dveří bude mechanicky kotven + zástřík PUR pěnou.

VÝPIS PRVKŮ PSV

OZN.	SKLADEBNÝ ROZMĚR (mm)	SCHÉMATICKÝ POHLED Z EXTERIÉRU	SCHÉMATICKÝ ŘEZ	POČET PRVKŮ				
				1NP	2NP	3NP	4NP	CELKEM
08	2200/3100			3	0	0	0	3

**POPIS**

Dvoukřídle balkonové dveře, dovnitř otevíravé, s nadsvětlíkem, předsazená montáž

**ZÁKLADNÍ PROFIL**

Plastový profil, z exteriéru: barvy tmavě šedé - RAL 7016, z interiéru světle šedé - RAL 7047 (přesné odstíny budou odsouhlaseny v rámci autorského dozoru)

**OTEVÍRÁNÍ VÝPLNĚ, OVLÁDÁNÍ**

Dveře dvoukřídle, levé, dovnitř otevíravé, otevírání klikou ve výšce max. 1100 mm od podlahy, vč. madla z vnější strany

Průchozí výška min. 2100 mm.

Vč. zámku na klíč

Vč. čidla zabezpečovacího systému - integrovaný magnetický kontakt

Nadsvětlík fixní.

**ZASKLENÍ VÝPLNĚ**

Izolační trojsklo, čiré, vrstvené bezpečnostní - ve třídě odolnosti min. 2B2, s teplým nekovovým distančním rámečkem "warm edge" zajišťujícím teplou hranu izolačního skla,  $U_f = \max. 0,97 \text{ W/m}^2\text{K}$ ,  $U_g = \max. 0,50 \text{ W/m}^2\text{K}$ ,  $\Psi_g = \max. 0,032 \text{ W/mK}$ ,  $g \geq 0,50$ ,  $U_w = \max. 0,73 \text{ W/m}^2\text{K}$

**ÚPRAVA DLE VYHLÁŠKY Č. 398/2009 SB.**

Dveře budou ve výšce 800 až 1000 mm a zároveň ve výšce 1400 až 1600 mm kontrastně označeny oproti pozadí pruhem ze značek o průměru nejméně 50 mm vzdálenými od sebe nejvíce 150 mm, jasně viditelnými oproti pozadí.

Dveře budou ve výši 800 až 900 mm opatřeny vodorovnými madly přes celou jejich šířku, umístěnými na straně opačné, než jsou závěsy.

Dveře budou prosklené až od výšky 400 mm nad podlahou.

**ROZŠÍŘOVACÍ PROFIL**

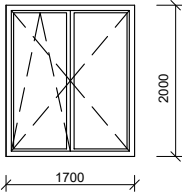
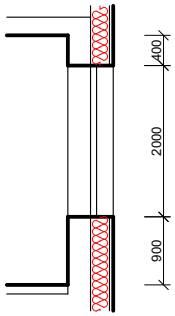
V dolní části dveří bude použit podkladový PIR profil v. cca 260 mm

**STÍNĚNÍ**

Vč. venkovní hliníkové žaluzie tvaru Z-90, barvy šedé, s podomítkovou schránkou se zapuštěnými vodicími lištami, odolné proti mrazu, na elektrický pohon - ovládání motorem. Ovládání žaluziovým ovladačem. Barva žaluzií i vodicích lišt bude cca v barvě profilů oken.

Pozn.: Bude použito systémové řešení. Součástí montáže výrobku je i jeho napojení na navazující obvodové stěny prostřednictvím parotěsné pásky z interiérové strany a pásky plnicí funkci hydroizolace, která bude zároveň vysoce difúzně propustná, ze strany exteriérové. Rám dveří bude mechanicky kotven + zástřík PUR pěnou.

VÝPIS PRVKŮ PSV

OZN.	SKLADEBNÝ ROZMĚR (mm)	SCHÉMATICKÝ POHLED Z EXTERIÉRU	SCHÉMATICKÝ ŘEZ	POČET PRVKŮ				
				1NP	2NP	3NP	4NP	CELKEM
09	1700/2000			1	1	1	0	3

**POPIS**

Jednodílné okno, otevíravě-sklopné, dvoukřídlé, předsazená montáž

**ZÁKLADNÍ PROFIL**

Plastový okenní profil, z exteriéru: barvy tmavě šedé - RAL 7016, z interiéru světle šedé - RAL 7047 (přesné odstíny budou odsouhlaseny v rámci autorského dozoru), základní stavební hloubka profilů min. 82 mm, 3 těsnící roviny mezi rámem okna a okenním křídlem, min. 6 komorová geometrie rámu při použití ocelových výztuh dle platných statických směrnic.

**OTEVÍRÁNÍ VÝPLNĚ, OVLÁDÁNÍ**

Systém celoobvodového kování.

Otevíravé a sklopné křídlo, otevírání klikou ve výšce max. 1100 mm od podlahy, 4 polohová klika (zavřené, otevřené, ventilace, mikroventilace), polohovací pojistka.

Vč. pojistky otevírání okna samočinné uzamykatelné

Vč. čidla zabezpečovacího systému - integrovaný magnetický kontakt

**ZASKLENÍ VÝPLNĚ**

Izolační trojsklo, čiré, s teplým nekovovým distančním rámečkem "warm edge" zajišťujícím teplou hranu izolačního skla,  $U_f = \max. 0,97 \text{ W/m}^2\text{K}$ ,  $U_g = \max. 0,50 \text{ W/m}^2\text{K}$ ,  $\Psi_g = \max. 0,032 \text{ W/mK}$ ,  $g \geq 0,50$ ,  $U_w = \max. 0,73 \text{ W/m}^2\text{K}$

**PARAPETY VNITŘNÍ**

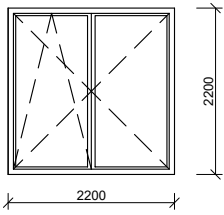
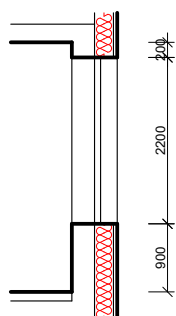
Dřevotřískový parapet hl. cca 350 mm, povrch otěruvzdorný laminát, barvy světle šedé (sjednotit s barvou vnitřních dveří), postforming, vč. bočních koncových krytek.

**STÍNĚNÍ**

Bez stínění.

Pozn.: Bude použito systémové řešení. Součástí montáže výrobku je i jeho napojení na navazující obvodové stěny prostřednictvím parotěsné pásky z interiérové strany a pásky plnící funkci hydroizolace, která bude zároveň vysoce difúzně propustná, ze strany exteriérové. Rám okna bude mechanicky kotven + zástřík PUR pěnou.

VÝPIS PRVKŮ PSV

OZN.	SKLADEBNÝ ROZMĚR (mm)	SCHÉMATICKÝ POHLED Z EXTERIÉRU	SCHÉMATICKÝ ŘEZ	POČET PRVKŮ				
				1NP	2NP	3NP	4NP	CELKEM
10	2200/2200			0	1	1	4	6

**POPIS**

Jednodílné okno, otevíravě-sklopné, dvoukřídle, předsazená montáž

**ZÁKLADNÍ PROFIL**

Plastový okenní profil, z exteriéru: barvy tmavě šedé - RAL 7016, z interiéru světle šedé - RAL 7047 (přesné odstíny budou odsouhlaseny v rámci autorského dozoru), základní stavební hloubka profilů min. 82 mm, 3 těsnicí roviny mezi rámem okna a okenním křídlem, min. 6 komorová geometrie rámu při použití ocelových výztuh dle platných statických směrnic.

**OTEVÍRÁNÍ VÝPLNĚ, OVLÁDÁNÍ**

Systém celoobvodového kování.

Otevíravé a sklopné křídlo, otevírání klikou ve výšce max. 1100 mm od podlahy, 4 polohová klika (zavřené, otevřené, ventilace, mikroventilace), polohovací pojistka.

Vč. pojistky otevírání okna samočinné uzamykatelné

Vč. čidla zabezpečovacího systému

**ZASKLENÍ VÝPLNĚ**

Izolační trojsklo, čiré, s teplým nekovovým distančním rámečkem "warm edge" zajišťujícím teplou hranu izolačního skla,  $U_f = \max. 0,97 \text{ W/m}^2\text{K}$ ,  $U_g = \max. 0,50 \text{ W/m}^2\text{K}$ ,  $\Psi_g = \max. 0,032 \text{ W/mK}$ ,  $g \geq 0,50$ ,  $U_w = \max. 0,73 \text{ W/m}^2\text{K}$

**PARAPETY VNITŘNÍ**


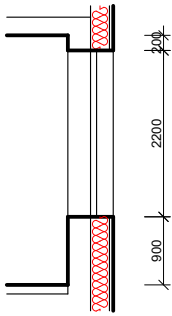
Dřevotřískový parapet hl. cca 350 mm, povrch otěruvzdorný laminát, barvy světle šedé (sjednotit s barvou vnitřních dveří), postforming, vč. bočních koncových krytek.

**STÍNĚNÍ**

Vč. venkovní hliníkové žaluzie tvaru Z-90, barvy šedé, s podomítkovou schránkou se zapuštěnými vodicími lištami, odolné proti mrazu, na elektrický pohon - ovládání motorem. Ovládání žaluziovým ovladačem. Barva žaluzií i vodicích lišt bude cca v barvě profilů oken.

Pozn.: Bude použito systémové řešení. Součástí montáže výrobku je i jeho napojení na navazující obvodové stěny prostřednictvím parotěsné pásky z interiérové strany a pásky plnicí funkci hydroizolace, která bude zároveň vysoce difúzně propustná, ze strany exteriérové. Rám okna bude mechanicky kotven + zástřík PUR pěnou.

VÝPIS PRVKŮ PSV

OZN.	SKLADEBNÝ ROZMĚR (mm)	SCHÉMATICKÝ POHLED Z EXTERIÉRU	SCHÉMATICKÝ ŘEZ	POČET PRVKŮ				
				1NP	2NP	3NP	4NP	CELKEM
11	800/2200			2	2	0	0	4

**POPIS**

Jednodílné okno, otevíravě-sklopné, jednokřídle, předsazená montáž

**ZÁKLADNÍ PROFIL**

Plastový okenní profil, z exteriéru: barvy tmavě šedé - RAL 7016, z interiéru světle šedé - RAL 7047 (přesné odstíny budou odsouhlaseny v rámci autorského dozoru), základní stavební hloubka profilů min. 82 mm, 3 těsnicí roviny mezi rámem okna a okenním křídlem, min. 6 komorová geometrie rámu při použití ocelových výztuh dle platných statických směrnic.

**OTEVÍRÁNÍ VÝPLNĚ, OVLÁDÁNÍ**

Systém celoobvodového kování.

Otevíravé a sklopné křídlo, otevírání klikou ve výšce max. 1100 mm od podlahy, 4 polohová klika (zavřené, otevřené, ventilace, mikroventilace), polohovací pojistka.

Vč. pojistky otevírání okna samočinné uzamykatelné

Vč. čidla zabezpečovacího systému - integrovaný magnetický kontakt

**ZASKLENÍ VÝPLNĚ**

Izolační trojsklo, matové pískované, s teplým nekovovým distančním rámečkem "warm edge" zajišťujícím teplou hranu izolačního skla,  $U_f = \max. 0,97 \text{ W/m}^2\text{K}$ ,  $U_g = \max. 0,50 \text{ W/m}^2\text{K}$ ,  $\Psi_g = \max. 0,032 \text{ W/mK}$ ,  $g \geq 0,50$ ,  $U_w = \max. 0,73 \text{ W/m}^2\text{K}$

**PARAPETY VNITŘNÍ**

Dřevotřískový parapet hl. cca 350 mm, povrch otěruvzdorný laminát, barvy světle šedé (sjednotit s barvou vnitřních dveří), postforming, vč. bočních koncových krytek.

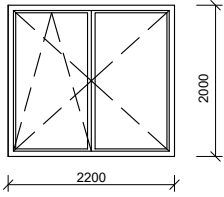
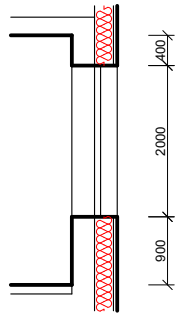
**STÍNĚNÍ**

Bez stínění.

Pozn.: Bude použito systémové řešení. Součástí montáže výrobku je i jeho napojení na navazující obvodové stěny prostřednictvím parotěsné pásky z interiérové strany a pásky plnící funkci hydroizolace, která bude zároveň vysoce difúzně propustná, ze strany exteriérové. Rám okna bude mechanicky kotven + zástřík PUR pěnou.



VÝPIS PRVKŮ PSV

OZN.	SKLADEBNÝ ROZMĚR (mm)	SCHÉMATICKÝ POHLED Z EXTERIÉRU	SCHÉMATICKÝ ŘEZ	POČET PRVKŮ				
				1NP	2NP	3NP	4NP	CELKEM
12	2200/2000			0	1	2	2	5

**POPIS**

Jednodílné okno, otevíravě-sklopné, dvoukřídlé, předsazená montáž

**ZÁKLADNÍ PROFIL**

Plastový okenní profil, z exteriéru: barvy tmavě šedé - RAL 7016, z interiéru světle šedé - RAL 7047 (přesné odstíny budou odsouhlaseny v rámci autorského dozoru), základní stavební hloubka profilů min. 82 mm, 3 těsnicí roviny mezi rámem okna a okenním křídlem, min. 6 komorová geometrie rámu při použití ocelových výztuh dle platných statických směrnic.

**OTEVÍRÁNÍ VÝPLNĚ, OVLÁDÁNÍ**

Systém celoobvodového kování.

Otevíravé a sklopné křídlo, otevírání klikou ve výšce max. 1100 mm od podlahy, 4 polohová klika (zavřené, otevřené, ventilace, mikroventilace), polohovací pojistka.

Vč. pojistky otevírání okna samočinné uzamykatelné

Vč. čidla zabezpečovacího systému - integrovaný magnetický kontakt

**ZASKLENÍ VÝPLNĚ**

Izolační trojsklo, čiré, s teplým nekovovým distančním rámečkem "warm edge" zajišťujícím teplou hranu izolačního skla,  $U_f = \max. 0,97 \text{ W/m}^2\text{K}$ ,  $U_g = \max. 0,50 \text{ W/m}^2\text{K}$ ,  $\Psi_g = \max. 0,032 \text{ W/mK}$ ,  $g \geq 0,50$ ,  $U_w = \max. 0,73 \text{ W/m}^2\text{K}$

**PARAPETY VNITŘNÍ**

Dřevotřískový parapet hl. cca 350 mm, povrch otěruvzdorný laminát, barvy světle šedé (sjednotit s barvou vnitřních dveří), postforming, vč. bočních koncových krytek.

**STÍNĚNÍ**

Vč. venkovní hliníkové žaluzie tvaru Z-90, barvy šedé, s podomítkovou schránkou se zapuštěnými vodicími lištami, odolné proti mrazu, na elektrický pohon - ovládání motorem. Ovládání žaluziovým ovladačem. Barva žaluzií i vodicích lišt bude cca v barvě profilů oken.

Pozn.: Bude použito systémové řešení. Součástí montáže výrobku je i jeho napojení na navazující obvodové stěny prostřednictvím parotěsné pásky z interiérové strany a pásky plnící funkci hydroizolace, která bude zároveň vysoce difúzně propustná, ze strany exteriérové. Rám okna bude mechanicky kotven + zástřík PUR pěnou.

VÝPIS PRVKŮ PSV

OZN.	SKLADEBNÝ ROZMĚR (mm)	SCHÉMATICKÝ POHLED Z EXTERIÉRU	SCHÉMATICKÝ ŘEZ	POČET PRVKŮ				
				1NP	2NP	3NP	4NP	CELKEM
13	1500/2650			1	1	1	0	3

**POPIS**

Dvoudílné okno, dolní část jednokřídlá, sklopná, horní část dvoukřídlá, otevíravě sklopná, předsazená montáž

**ZÁKLADNÍ PROFIL**

Plastový okenní profil, z exteriéru: barvy tmavě šedé - RAL 7016, z interiéru světle šedé - RAL 7047 (přesné odstíny budou odsouhlaseny v rámci autorského dozoru), základní stavební hloubka profilů min. 82 mm, 3 těsnící roviny mezi rámem okna a okenním křídlem, min. 6 komorová geometrie rámu při použití ocelových výztuh dle platných statických směrnic.

**OTEVÍRÁNÍ VÝPLNĚ, OVLÁDÁNÍ**

Spodní část sklopná. Horní část otevíravě-sklopná.

Systém celoobvodového kování.

2 polohová klika (u spodní části: zavřené, ventilace, u horní části: zavřené, otevřené), polohovací pojistka.

Vč. čidla zabezpečovacího systému - integrovaný magnetický kontakt

**ZASKLENÍ VÝPLNĚ**

Izolační trojsklo, čiré, s teplým nekovovým distančním rámečkem "warm edge" zajišťujícím teplou hranu izolačního skla,  $U_f = \max. 0,97 \text{ W/m}^2\text{K}$ ,  $U_g = \max. 0,50 \text{ W/m}^2\text{K}$ ,  $\Psi_g = \max. 0,032 \text{ W/mK}$ ,  $g \geq 0,50$ ,  $U_w = \max. 0,73 \text{ W/m}^2\text{K}$

**STÍNĚNÍ**

Bez stínění.

**PARAPETY VNITŘNÍ**

Dřevotřískový parapet hl. cca 350 mm, povrch otěruvzdorný laminát, barvy světle šedé (sjednotit s barvou vnitřních dveří), postforming, vč. bočních koncových krytek.

Pozn.: Bude použito systémové řešení. Součástí montáže výrobku je i jeho napojení na navazující obvodové stěny prostřednictvím parotěsné pásky z interiérové strany a pásky plnicí funkci hydroizolace, která bude zároveň vysoce difúzně propustná, ze strany exteriérové. Rám okna bude mechanicky kotven + zástřik PUR pěnou.

VÝPIS PRVKŮ PSV

OZN.	SKLADEBNÝ ROZMĚR (mm)	SCHÉMATICKÝ POHLED Z EXTERIÉRU	SCHÉMATICKÝ ŘEZ	POČET PRVKŮ				
				1NP	2NP	3NP	4NP	CELKEM
14	1500/2100			1	0	0	0	1

**POPIS**

Dvoukřídle dveře, předsazená montáž

**ZÁKLADNÍ PROFIL**

Plastový profil, z exteriéru: barvy tmavě šedé - RAL 7016, z interiéru světle šedé - RAL 7047 (přesné odstíny budou odsouhlaseny v rámci autorského dozoru)

**OTEVÍRÁNÍ VÝPLNĚ, OVLÁDÁNÍ**

Dveře dvoukřídle, levé, ven otevíravé, hlavní křídlo š. min. 900 mm.

Vč. panikového kování (panikový zámek + paniková hrazda)

Vč. čidla zabezpečovacího systému - integrovaný magnetický kontakt

**ZASKLENÍ VÝPLNĚ**

Dveře budou provedeny jako plné, bez prosklení.

$U_d = \text{max. } 1,1 \text{ W/m}^2\text{K}$

**ROZŠIŘOVACÍ PROFIL**

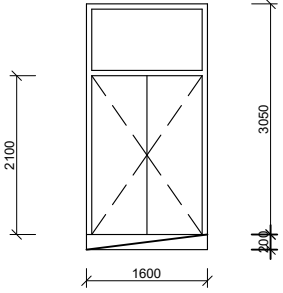
V dolní části dveří bude použit podkladový PIR profil v. cca 260 mm

**STÍNĚNÍ**

Bez stínění

Pozn.: Bude použito systémové řešení. Součástí montáže výrobku je i jeho napojení na navazující obvodové stěny prostřednictvím parotěsné pásky z interiérové strany a pásky plnicí funkci hydroizolace, která bude zároveň vysoce difúzně propustná, ze strany exteriérové. Rám dveří bude mechanicky kotven + zástřík PUR pěnou.

VÝPIS PRVKŮ PSV

OZN.	SKLADEBNÝ ROZMĚR (mm)	SCHÉMATICKÝ POHLED Z EXTERIÉRU	SCHÉMATICKÝ ŘEZ	POČET PRVKŮ				
				1NP	2NP	3NP	4NP	CELKEM
15	1600/3050			1	0	0	0	1

**POPIS**

Dvoukřídle dveře s nadsvětlíkem, ven otevíravé

**ZÁKLADNÍ PROFIL**

Plastový profil, z exteriéru: barvy tmavě šedé - RAL 7016, z interiéru světle šedé - RAL 7047 (přesné odstíny budou odsouhlaseny v rámci autorského dozoru)

**OTEVÍRÁNÍ VÝPLNĚ, OVLÁDÁNÍ**

Dveře dvoukřídle, pravé, ven otevíravé

Kování broušená nerez v provedení koule - klika. Vč. zámku na klíč

Nadsvětlík fixní

**ZASKLENÍ VÝPLNĚ**

Nadsvětlík izolační trosklo, čiré, vrstvené bezpečnostní - ve třídě odolnosti min. 2B2, s teplým nekovovým distančním rámečkem "warm edge" zajišťujícím teplou hranu izolačního skla

Dveře budou provedeny jako plné, bez prosklení.

U<sub>d</sub> = max. 1,1 W/m<sup>2</sup>K

**ROZŠIŘOVACÍ PROFIL**

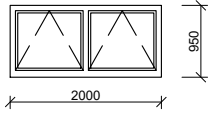
V dolní části dveří bude použit podkladový PIR profil v. cca 200 mm

**STÍNĚNÍ**

Bez stínění

Pozn.: Bude použito systémové řešení. Součástí montáže výrobku je i jeho napojení na navazující obvodové stěny prostřednictvím parotěsné pásky z interiérové strany a pásky plnicí funkci hydroizolace, která bude zároveň vysoce difúzně propustná, ze strany exteriérové. Rám dveří bude mechanicky kotven + zástřík PUR pěnou.

VÝPIS PRVKŮ PSV

OZN.	SKLADEBNÝ ROZMĚR (mm)	SCHÉMATICKÝ POHLED Z EXTERIÉRU	SCHÉMATICKÝ ŘEZ	POČET PRVKŮ				
				1NP	2NP	3NP	4NP	CELKEM
16	2000/950			1	0	0	0	1

**POPIS**

Dvoudílné okno, sklopné, jednokřídlé

**ZÁKLADNÍ PROFIL**

Plastový profil, z exteriéru: barvy tmavě šedé - RAL 7016, z interiéru světle šedé - RAL 7047 (přesné odstíny budou odsouhlaseny v rámci autorského dozoru), základní stavební hloubka profilů min. 82 mm, 3 těsnicí roviny mezi rámem okna a okenním křídlem, min. 6 komorová geometrie rámu při použití ocelových výztuh dle platných statických směrnic.

**OTEVÍRÁNÍ VÝPLNĚ, OVLÁDÁNÍ**

Systém celoobvodového kování.

Sklopná křídla, 2 polohová klika (zavřené, ventilace) a současně pákovým ovladačem s bovdenovým mechanismem a pákou ve výšce max. 1100 mm nad podlahou

**ZASKLENÍ VÝPLNĚ**

Izolační trojsklo, čiré, s teplým nekovovým distančním rámečkem "warm edge" zajišťujícím teplou hranu izolačního skla,  $U_f = \max. 0,97 \text{ W/m}^2\text{K}$ ,  $U_g = \max. 0,50 \text{ W/m}^2\text{K}$ ,  $\Psi_g = \max. 0,032 \text{ W/mK}$ ,  $g \geq 0,50$ ,  $U_w = \max. 0,73 \text{ W/m}^2\text{K}$

**PARAPETY VNITŘNÍ**

Dřevotřískový parapet hl. cca 200 mm, povrch otěruvzdorný laminát, barvy světle šedé (barva bude upřesněna v rámci autorského dozoru), postforming, vč. bočních koncových krytek.

Pozn.: Bude použito systémové řešení. Součástí montáže výrobku je i jeho napojení na navazující obvodové stěny prostřednictvím parotěsné pásky z interiérové strany a pásky plnící funkci hydroizolace, která bude zároveň vysoce difúzně propustná, ze strany exteriérové. Rám okna bude mechanicky kotven + zástřík PUR pěnou.

# VÝPIS PRVKŮ PSV

OZN.	SKLADEBNÝ ROZMĚR (mm)	SCHÉMATICKÝ POHLED Z EXTERIÉRU	SCHÉMATICKÝ ŘEZ	POČET PRVKŮ				
				1NP	2NP	3NP	4NP	CELKEM
17	5600/2200			0	2	0	0	2

## POPIS

Trojdielné okno, 2 levé části fixní, pravá část otevíravě-sklopná, dvoukřídlá, předsazená montáž

## ZÁKLADNÍ PROFIL

Plastový okenní profil, z exteriéru: barvy tmavě šedé - RAL 7016, z interiéru světle šedé - RAL 7047 (přesné odstíny budou odsouhlaseny v rámci autorského dozoru), základní stavební hloubka profilů min. 82 mm, 3 těsnicí roviny mezi rámem okna a okenním křídlem, min. 6 komorová geometrie rámu při použití ocelových výztuh dle platných statických směrnic.

## OTEVÍRÁNÍ VÝPLNĚ, OVLÁDÁNÍ

Dvě levé části fixní. Členění přizpůsobit členění prosklených stěn v 1NP.

U otevíravé části systém celoobvodového kování.

Otevíravé a sklopné křídlo, otevírání klikou ve výšce max. 1100 mm od podlahy, 4 polohová klika (zavřené, otevřené, ventilace, mikroventilace), polohovací pojistka.

Vč. pojistky otevírání okna samočinné uzamykatelné

Vč. čidla zabezpečovacího systému - integrovaný magnetický kontakt

## ZASKLENÍ VÝPLNĚ

Izolační trojsklo, čiré, s teplým nekovovým distančním rámečkem "warm edge" zajišťujícím teplou hranu izolačního skla,  $U_f = \max. 0,97 \text{ W/m}^2\text{K}$ ,  $U_g = \max. 0,50 \text{ W/m}^2\text{K}$ ,  $\Psi_g = \max. 0,032 \text{ W/mK}$ ,  $g \geq 0,50$ ,  $U_w = \max. 0,73 \text{ W/m}^2\text{K}$

## PARAPETY VNITŘNÍ

Dřevotřískový parapet hl. cca 350 mm, povrch otěruvzdorný laminát, barvy světle šedé (sjednotit s barvou vnitřních dveří), postforming, vč. bočních koncových krytek.

## STÍNĚNÍ

Vč. venkovní hliníkové žaluzie tvaru Z-90, barvy šedé, s podomítkovou schránkou se zapuštěnými vodicími lištami, odolné proti mrazu, na elektrický pohon - ovládání motorem. Ovládání žaluziovým ovladačem. Barva žaluzií i vodicích lišt bude cca v barvě profilů oken.

Pozn.: Bude použito systémové řešení. Součástí montáže výrobku je i jeho napojení na navazující obvodové stěny prostřednictvím parotěsné pásky z interiérové strany a pásky plnící funkci hydroizolace, která bude zároveň vysoce difúzně propustná, ze strany exteriérové. Rám okna bude mechanicky kotven + zástřík PUR pěnou.

VÝPIS PRVKŮ PSV

OZN.	SKLADEBNÝ ROZMĚR (mm)	SCHÉMATICKÝ POHLED Z EXTERIÉRU	SCHÉMATICKÝ ŘEZ	POČET PRVKŮ				
				1NP	2NP	3NP	4NP	CELKEM
18	4300/2200			0	2	0	0	2

**POPIS**

Dvoudílné okno, levá část fixní, pravá část otevíravě-sklopná, dvoukřídla, předsazená montáž

**ZÁKLADNÍ PROFIL**

Plastový okenní profil, z exteriéru: barvy tmavě šedé - RAL 7016, z interiéru světle šedé - RAL 7047 (přesné odstíny budou odsouhlaseny v rámci autorského dozoru), základní stavební hloubka profilů min. 82 mm, 3 těsnící roviny mezi rámem okna a okenním křídlem, min. 6 komorová geometrie rámu při použití ocelových výztuh dle platných statických směrnic.

**OTEVÍRÁNÍ VÝPLNĚ, OVLÁDÁNÍ**

Levá část fixní. Členění přizpůsobit členění prosklených stěn v 1NP.

U otevíravé části systém celoobvodového kování.

Otevíravé a sklopné křídlo, otevírání klikou ve výšce max. 1100 mm od podlahy, 4 polohová klika (zavřené, otevřené, ventilace, mikroventilace), polohovací pojistka.

Vč. pojistky otevírání okna samočinné uzamykatelné

Vč. čidla zabezpečovacího systému - integrovaný magnetický kontakt

**ZASKLENÍ VÝPLNĚ**

Izolační trojsklo, číré, s teplým nekovovým distančním rámečkem "warm edge" zajišťujícím teplou hranu izolačního skla,  $U_f = \max. 0,97 \text{ W/m}^2\text{K}$ ,  $U_g = \max. 0,50 \text{ W/m}^2\text{K}$ ,  $\Psi_g = \max. 0,032 \text{ W/mK}$ ,  $g \geq 0,50$ ,  $U_w = \max. 0,73 \text{ W/m}^2\text{K}$

**PARAPETY VNITŘNÍ**

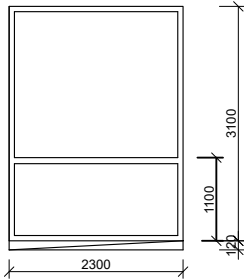
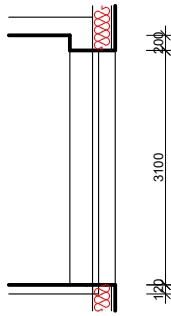
Dřevotřískový parapet hl. cca 350 mm, povrch otěruvzdorný laminát, barvy světle šedé (sjednotit s barvou vnitřních dveří), postforming, vč. bočních koncových krytek.

**STÍNĚNÍ**

Vč. venkovní hliníkové žaluzie tvaru Z-90, barvy šedé, s podomítkovou schránkou se zapuštěnými vodicími lištami, odolné proti mrazu, na elektrický pohon - ovládání motorem. Ovládání žaluziovým ovladačem. Barva žaluzií i vodicích lišt bude cca v barvě profilů oken.

Pozn.: Bude použito systémové řešení. Součástí montáže výrobku je i jeho napojení na navazující obvodové stěny prostřednictvím parotěsné pásky z interiérové strany a pásky plnící funkci hydroizolace, která bude zároveň vysoce difúzně propustná, ze strany exteriérové. Rám okna bude mechanicky kotven + zástřík PUR pěnou.

VÝPIS PRVKŮ PSV

OZN.	SKLADEBNÝ ROZMĚR (mm)	SCHÉMATICKÝ POHLED Z EXTERIÉRU	SCHÉMATICKÝ ŘEZ	POČET PRVKŮ				
				1NP	2NP	3NP	4NP	CELKEM
19	2300/3100			0	3	0	0	3

**POPIS**

Dvoudílné fixní okno, předsazená montáž

**ZÁKLADNÍ PROFIL**

Plastový okenní profil, z exteriéru: barvy tmavě šedé - RAL 7016, z interiéru světle šedé - RAL 7047 (přesné odstíny budou odsouhlaseny v rámci autorského dozoru), základní stavební hloubka profilů min. 82 mm, min. 6 komorová geometrie rámu při použití ocelových výztuh dle platných statických směrnic.

**OTEVÍRÁNÍ VÝPLNĚ, OVLÁDÁNÍ**

Obě části fixní.

**ZASKLENÍ VÝPLNĚ**

Izolační trojsklo, čiré, vrstvené bezpečnostní - ve třídě odolnosti min. 2B2, s teplým nekovovým distančním rámečkem "warm edge" zajišťujícím teplou hranu izolačního skla,  $U_f = \max. 0,97 \text{ W/m}^2\text{K}$ ,  $U_g = \max. 0,50 \text{ W/m}^2\text{K}$ ,  $\Psi_g = \max. 0,032 \text{ W/mK}$ ,  $g \geq 0,50$ ,  $U_w = \max. 0,73 \text{ W/m}^2\text{K}$

**ÚPRAVA DLE VYHLÁŠKY Č. 398/2009 SB.**

Ve výšce 1100 mm bude umístěna vodorovná příčka.

**ROZŠIŘOVACÍ PROFIL**

V dolní části okna bude použit podkladový PIR profil v. cca 120 mm

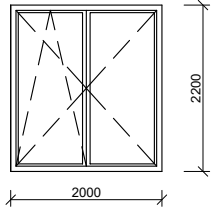
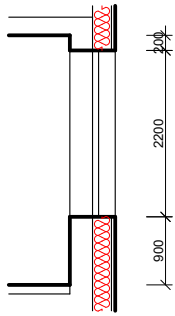
**STÍNĚNÍ**

Vč. venkovní hliníkové žaluzie tvaru Z-90, barvy šedé, s podomítkovou schránkou se zapuštěnými vodicími lištami, odolné proti mrazu, na elektrický pohon - ovládání motorem. Ovládání žaluziovým ovladačem. Barva žaluzií i vodicích lišt bude cca v barvě profilů oken.

Pozn.: Bude použito systémové řešení. Součástí montáže výrobku je i jeho napojení na navazující obvodové stěny prostřednictvím parotěsné pásky z interiérové strany a pásky plnící funkci hydroizolace, která bude zároveň vysoce difúzně propustná, ze strany exteriérové. Rám okna bude mechanicky kotven + zástřík PUR pěnou.



VÝPIS PRVKŮ PSV

OZN.	SKLADEBNÝ ROZMĚR (mm)	SCHÉMATICKÝ POHLED Z EXTERIÉRU	SCHÉMATICKÝ ŘEZ	POČET PRVKŮ				
				1NP	2NP	3NP	4NP	CELKEM
20	2000/2200			1	3	0	0	4

**POPIS**

Jednodílné okno, otevíravě-sklopné, dvoukřídle, předsazená montáž

**ZÁKLADNÍ PROFIL**

Plastový okenní profil, z exteriéru: barvy tmavě šedé - RAL 7016, z interiéru světle šedé - RAL 7047 (přesné odstíny budou odsouhlaseny v rámci autorského dozoru), základní stavební hloubka profilů min. 82 mm, 3 těsnicí roviny mezi rámem okna a okenním křídlem, min. 6 komorová geometrie rámu při použití ocelových výztuh dle platných statických směrnic.

**OTEVÍRÁNÍ VÝPLNĚ, OVLÁDÁNÍ**

Systém celoobvodového kování.

Otevíravé a sklopné křídlo, otevírání klikou ve výšce max. 1100 mm od podlahy, 4 polohová klika (zavřené, otevřené, ventilace, mikroventilace), polohovací pojistka.

Vč. pojistky otevírání okna samočinné uzamykatelné

Vč. čidla zabezpečovacího systému - integrovaný magnetický kontakt

**ZASKLENÍ VÝPLNĚ**

Izolační trojsklo, číré, s teplým nekovovým distančním rámečkem "warm edge" zajišťujícím teplou hranu izolačního skla,  $U_f = \max. 0,97 \text{ W/m}^2\text{K}$ ,  $U_g = \max. 0,50 \text{ W/m}^2\text{K}$ ,  $\Psi_g = \max. 0,032 \text{ W/mK}$ ,  $g \geq 0,50$ ,  $U_w = \max. 0,73 \text{ W/m}^2\text{K}$

**PARAPETY VNITŘNÍ**

Dřevotřískový parapet hl. cca 350 mm, povrch otěruvzdorný laminát, barvy světle šedé (sjednotit s barvou vnitřních dveří), postforming, vč. bočních koncových krytek.

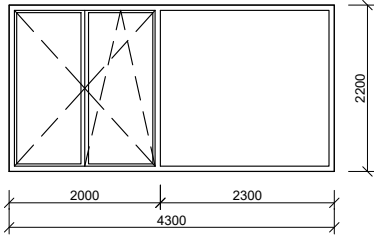
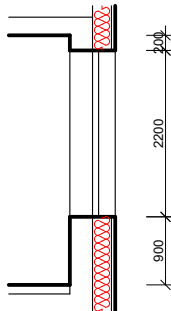
**STÍNĚNÍ**

Vč. venkovní hliníkové žaluzie tvaru Z-90, barvy šedé, s podomítkovou schránkou se zapuštěnými vodicími lištami, odolné proti mrazu, na elektrický pohon - ovládání motorem. Ovládání žaluziovým ovladačem. Barva žaluzií i vodicích lišt bude cca v barvě profilů oken.

Pozn.: Bude použito systémové řešení. Součástí montáže výrobku je i jeho napojení na navazující obvodové stěny prostřednictvím parotěsné pásky z interiérové strany a pásky plnící funkci hydroizolace, která bude zároveň vysoce difúzně propustná, ze strany exteriérové. Rám okna bude mechanicky kotven + zástřik PUR pěnou.

U 1 ks okna v 1NP včetně vnější mříže proti neoprávněnému vniknutí

VÝPIS PRVKŮ PSV

OZN.	SKLADEBNÝ ROZMĚR (mm)	SCHÉMATICKÝ POHLED Z EXTERIÉRU	SCHÉMATICKÝ ŘEZ	POČET PRVKŮ				
				1NP	2NP	3NP	4NP	CELKEM
21	4300/2200			0	1	0	0	1

**POPIS**

Dvoudílné okno, pravá část fixní, levá část otevíravě-sklopná, dvoukřídla, předsazená montáž

**ZÁKLADNÍ PROFIL**

Plastový okenní profil, z exteriéru: barvy tmavě šedé - RAL 7016, z interiéru světle šedé - RAL 7047 (přesné odstíny budou odsouhlaseny v rámci autorského dozoru), základní stavební hloubka profilů min. 82 mm, 3 těsnící roviny mezi rámem okna a okenním křídlem, min. 6 komorová geometrie rámu při použití ocelových výztuh dle platných statických směrnic.

**OTEVÍRÁNÍ VÝPLNĚ, OVLÁDÁNÍ**

Pravá část fixní. Členění přizpůsobit členění prosklených stěn v 1NP.

U otevíravé části systém celoobvodového kování.

Otevíravé a sklopné křídlo, otevírání klikou ve výšce max. 1100 mm od podlahy, 4 polohová klika (zavřené, otevřené, ventilace, mikroventilace), polohovací pojistka.

Vč. pojistky otevírání okna samočinné uzamykatelné

Vč. čidla zabezpečovacího systému - integrovaný magnetický kontakt

**ZASKLENÍ VÝPLNĚ**

Izolační trojsklo, číré, s teplým nekovovým distančním rámečkem "warm edge" zajišťujícím teplou hranu izolačního skla,  $U_f = \max. 0,97 \text{ W/m}^2\text{K}$ ,  $U_g = \max. 0,50 \text{ W/m}^2\text{K}$ ,  $\Psi_g = \max. 0,032 \text{ W/mK}$ ,  $g \geq 0,50$ ,  $U_w = \max. 0,73 \text{ W/m}^2\text{K}$

**PARAPETY VNITŘNÍ**

Dřevotřískový parapet hl. cca 350 mm, povrch otěruvzdorný laminát, barvy světle šedé (sjednotit s barvou vnitřních dveří), postforming, vč. bočních koncových krytek.

**STÍNĚNÍ**

Vč. venkovní hliníkové žaluzie tvaru Z-90, barvy šedé, s podomítkovou schránkou se zapuštěnými vodicími lištami, odolné proti mrazu, na elektrický pohon - ovládání motorem. Ovládání žaluziovým ovladačem. Barva žaluzií i vodicích lišt bude cca v barvě profilů oken.

Pozn.: Bude použito systémové řešení. Součástí montáže výrobku je i jeho napojení na navazující obvodové stěny prostřednictvím parotěsné pásky z interiérové strany a pásky plnící funkci hydroizolace, která bude zároveň vysoce difúzně propustná, ze strany exteriérové. Rám okna bude mechanicky kotven + zástřík PUR pěnou.

VÝPIS PRVKŮ PSV

OZN.	SKLADEBNÝ ROZMĚR (mm)	SCHÉMATICKÝ POHLED Z EXTERIÉRU	SCHÉMATICKÝ ŘEZ	POČET PRVKŮ				
				1NP	2NP	3NP	4NP	CELKEM
22	5600/2200			0	1	0	0	1

**POPIS**

Trojdielné okno, 2 pravé časti fixní, levá časť otvárač-sklopná, dvoukřídla, predsazená montáž

**ZÁKLADNÍ PROFIL**

Plastový okenní profil, z exteriéru: barvy tmavě šedé - RAL 7016, z interiéru světle šedé - RAL 7047 (přesné odstíny budou odsouhlaseny v rámci autorského dozoru), základní stavební hloubka profilů min. 82 mm, 3 těsnící roviny mezi rámem okna a okenním křídlem, min. 6 komorová geometrie rámu při použití ocelových výztuh dle platných statických směrnic.

**OTEVÍRÁNÍ VÝPLNĚ, OVLÁDÁNÍ**

Dvě pravé části fixní. Členění přizpůsobit členění prosklených stěn v 1NP.

U otvárač části systém celobvodového kování.

Otvárač a sklopné křídlo, otvárač klikou ve výšce max. 1100 mm od podlahy, 4 polohová klika (zavřené, otevřené, ventilace, mikroventilace), polohovací pojistka.

Vč. pojistky otvárač okna samočinné uzamykatelné

Vč. čidla zabezpečovacího systému - integrovaný magnetický kontakt

**ZASKLENÍ VÝPLNĚ**

Izolační trojsklo, čiré, s teplým nekovovým distančním rámečkem "warm edge" zajišťujícím teplou hranu izolačního skla,  $U_f = \max. 0,97 \text{ W/m}^2\text{K}$ ,  $U_g = \max. 0,50 \text{ W/m}^2\text{K}$ ,  $\Psi_g = \max. 0,032 \text{ W/mK}$ ,  $g \geq 0,50$ ,  $U_w = \max. 0,73 \text{ W/m}^2\text{K}$

**PARAPETY VNITŘNÍ**

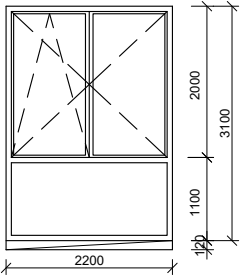
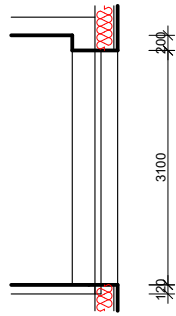
Dřevotřískový parapet hl. cca 350 mm, povrch otěruvzdorný laminát, barvy světle šedé (sjednotit s barvou vnitřních dveří), postforming, vč. bočních koncových krytek.

**STÍNĚNÍ**

Vč. venkovní hliníkové žaluzie tvaru Z-90, barvy šedé, s podomítkovou schránkou se zapuštěnými vodicími lištami, odolné proti mrazu, na elektrický pohon - ovládaní motorem. Ovládaní žaluziovým ovladačem. Barva žaluzií i vodicích lišt bude cca v barvě profilů oken.

Pozn.: Bude použito systémové řešení. Součástí montáže výrobku je i jeho napojení na navazující obvodové stěny prostřednictvím parotěsné pásky z interiérové strany a pásky plnící funkci hydroizolace, která bude zároveň vysoce difúzně propustná, ze strany exteriérové. Rám okna bude mechanicky kotven + zástřík PUR pěnou.

# VÝPIS PRVKŮ PSV

OZN.	SKLADEBNÝ ROZMĚR (mm)	SCHÉMATICKÝ POHLED Z EXTERIÉRU	SCHÉMATICKÝ ŘEZ	POČET PRVKŮ				
				1NP	2NP	3NP	4NP	CELKEM
23	2200/3100			0	3	0	0	3

## POPIS

Dvoudílné okno, dolní část fixní, horní část otevíravě-sklopná, dvoukřídla, předsazená montáž

## ZÁKLADNÍ PROFIL

Plastový okenní profil, z exteriéru: barvy tmavě šedé - RAL 7016, z interiéru světle šedé - RAL 7047 (přesné odstíny budou odsouhlaseny v rámci autorského dozoru), základní stavební hloubka profilů min. 82 mm, 3 těsnící roviny mezi rámem okna a okenním křídlem, min. 6 komorová geometrie rámu při použití ocelových výztuh dle platných statických směrnic.

## OTEVÍRÁNÍ VÝPLNĚ, OVLÁDÁNÍ

Spodní část fixní.

U otevíravé části systém celoobvodového kování.

Otevíravé a sklopné křídlo, 4 polohová klika (zavřené, otevřené, ventilace, mikroventilace), polohovací pojistka.

Vč. pojistky otevírání okna samočinné uzamykatelné

Vč. čidla zabezpečovacího systému - integrovaný magnetický kontakt

## ZASKLENÍ VÝPLNĚ

Izolační trojsklo, čiré, vrstvené bezpečnostní - ve třídě odolnosti min. 2B2, s teplým nekovovým distančním rámečkem "warm edge" zajišťujícím teplou hranu izolačního skla,  $U_f = \max. 0,97 \text{ W/m}^2\text{K}$ ,  $U_g = \max. 0,50 \text{ W/m}^2\text{K}$ ,  $\Psi_g = \max. 0,032 \text{ W/mK}$ ,  $g \geq 0,50$ ,  $U_w = \max. 0,73 \text{ W/m}^2\text{K}$

## ÚPRAVA DLE VYHLÁŠKY Č. 398/2009 SB.

Ve výšce 1100 mm bude umístěna pevná vodorovná příčka okna.

## ROZŠÍŘOVACÍ PROFIL

V dolní části okna bude použit podkladový PIR profil v. cca 120 mm

## STÍNĚNÍ

Vč. venkovní hliníkové žaluzie tvaru Z-90, barvy šedé, s podomítkovou schránkou se zapuštěnými vodicími lištami, odolné proti mrazu, na elektrický pohon - ovládání motorem. Ovládání žaluziovým ovladačem. Barva žaluzií i vodicích lišt bude cca v barvě profilů oken.

Pozn.: Bude použito systémové řešení. Součástí montáže výrobku je i jeho napojení na navazující obvodové stěny prostřednictvím parotěsné pásky z interiérové strany a pásky plnicí funkci hydroizolace, která bude zároveň vysoce difúzně propustná, ze strany exteriérové. Rám okna bude mechanicky kotven + zástřík PUR pěnou.

VÝPIS PRVKŮ PSV

OZN.	SKLADEBNÝ ROZMĚR (mm)	SCHÉMATICKÝ POHLED Z EXTERIÉRU	SCHÉMATICKÝ ŘEZ	POČET PRVKŮ				
				1NP	2NP	3NP	4NP	CELKEM
24	3700/2200			0	2	0	0	2

**POPIS**

Dvoudílné okno, levá část fixní, pravá část otevíravě-sklopná, dvoukřídla, předsazená montáž

**ZÁKLADNÍ PROFIL**

Plastový okenní profil, z exteriéru: barvy tmavě šedé - RAL 7016, z interiéru světle šedé - RAL 7047 (přesné odstíny budou odsouhlaseny v rámci autorského dozoru), základní stavební hloubka profilů min. 82 mm, 3 těsnící roviny mezi rámem okna a okenním křídlem, min. 6 komorová geometrie rámu při použití ocelových výztuh dle platných statických směrnic.

**OTEVÍRÁNÍ VÝPLNĚ, OVLÁDÁNÍ**

Levá část fixní.

U otevíravé části systém celoobvodového kování.

Otevíravé a sklopné křídlo, otevírání klikou ve výšce max. 1100 mm od podlahy, 4 polohová klika (zavřené, otevřené, ventilace, mikroventilace), polohovací pojistka.

Vč. pojistky otevírání okna samočinné uzamykatelné

Vč. čidla zabezpečovacího systému - integrovaný magnetický kontakt

**ZASKLENÍ VÝPLNĚ**

Izolační trojsklo, číré, s teplým nekovovým distančním rámečkem "warm edge" zajišťujícím teplou hranu izolačního skla,  $U_f = \max. 0,97 \text{ W/m}^2\text{K}$ ,  $U_g = \max. 0,50 \text{ W/m}^2\text{K}$ ,  $\Psi_g = \max. 0,032 \text{ W/mK}$ ,  $g \geq 0,50$ ,  $U_w = \max. 0,73 \text{ W/m}^2\text{K}$

**PARAPETY VNITŘNÍ**

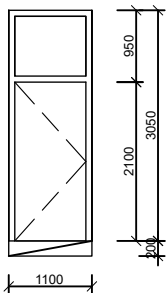
Dřevotřískový parapet hl. cca 350 mm, povrch otěruvzdorný laminát, barvy světle šedé (sjednotit s barvou vnitřních dveří), postforming, vč. bočních koncových krytek.

**STÍNĚNÍ**

Vč. venkovní hliníkové žaluzie tvaru Z-90, barvy šedé, s podomítkovou schránkou se zapuštěnými vodicími lištami, odolné proti mrazu, na elektrický pohon - ovládání motorem. Ovládání žaluziovým ovladačem. Barva žaluzií i vodicích lišt bude cca v barvě profilů oken.

Pozn.: Bude použito systémové řešení. Součástí montáže výrobku je i jeho napojení na navazující obvodové stěny prostřednictvím parotěsné pásky z interiérové strany a pásky plnící funkci hydroizolace, která bude zároveň vysoce difúzně propustná, ze strany exteriérové. Rám okna bude mechanicky kotven + zástřík PUR pěnou.

VÝPIS PRVKŮ PSV

OZN.	SKLADEBNÝ ROZMĚR (mm)	SCHÉMATICKÝ POHLED Z EXTERIÉRU	SCHÉMATICKÝ ŘEZ	POČET PRVKŮ				
				1NP	2NP	3NP	4NP	CELKEM
25	980/3050			1	0	0	0	1

**POPIS**

Jednokřídlé dveře s nadsvětlíkem, levé, ven otevíravé

**ZÁKLADNÍ PROFIL**

Plastový profil, z exteriéru: barvy tmavě šedé - RAL 7016, z interiéru světle šedé - RAL 7047 (přesné odstíny budou odsouhlaseny v rámci autorského dozoru)

**OTEVÍRÁNÍ VÝPLNĚ, OVLÁDÁNÍ**

Dveře jednokřídlé, levé, ven otevíravé

Kování broušená nerez v provedení koule - klika. Vč. zámku na klíč

Nadsvětlík fixní

**ZASKLENÍ VÝPLNĚ**

Nadsvětlík izolační trosklo, čiré, vrstvené bezpečnostní - ve třídě odolnosti min. 2B2, s teplým nekovovým distančním rámečkem "warm edge" zajišťujícím teplou hranu izolačního skla

Dveře budou provedeny jako plné, bez prosklení.

Ud = max. 1,1 W/m<sup>2</sup>K

**ROZŠIŘOVACÍ PROFIL**

V dolní části dveří bude použit podkladový PIR profil v. cca 200 mm

**STÍNĚNÍ**

Bez stínění

Pozn.: Bude použito systémové řešení. Součástí montáže výrobku je i jeho napojení na navazující obvodové stěny prostřednictvím parotěsné pásky z interiérové strany a pásky plnicí funkci hydroizolace, která bude zároveň vysoce difúzně propustná, ze strany exteriérové. Rám dveří bude mechanicky kotven + zástřík PUR pěnou.

VÝPIS PRVKŮ PSV

OZN.	SKLADEBNÝ ROZMĚR (mm)	SCHÉMATICKÝ POHLED Z EXTERIÉRU	SCHÉMATICKÝ ŘEZ	POČET PRVKŮ				
				1NP	2NP	3NP	4NP	CELKEM
27	1500/2650			0	1	1	1	3

**POPIS**

Dvoudílné okno, dolní část jednokřídlá, sklopná, horní část dvoukřídlá, otevíravě sklopná, předsazená montáž

**ZÁKLADNÍ PROFIL**

Plastový okenní profil, z exteriéru: barvy tmavě šedé - RAL 7016, z interiéru světle šedé - RAL 7047 (přesné odstíny budou odsouhlaseny v rámci autorského dozoru), základní stavební hloubka profilů min. 82 mm, 3 těsnicí roviny mezi rámem okna a okenním křídlem, min. 6 komorová geometrie rámu při použití ocelových výztuh dle platných statických směrnic.

**OTEVÍRÁNÍ VÝPLNĚ, OVLÁDÁNÍ**

Spodní část sklopná. Horní část otevíravě-sklopná.

Systém celoobvodového kování.

2 polohová klika (u spodní části: zavřené, ventilace, u horní části: zavřené, otevřené), polohovací pojistka.

Vč. čidla zabezpečovacího systému - integrovaný magnetický kontakt

**ZASKLENÍ VÝPLNĚ**

Izolační trojsklo, čiré, s teplým nekovovým distančním rámečkem "warm edge" zajišťujícím teplou hranu izolačního skla,  $U_f = \max. 0,97 \text{ W/m}^2\text{K}$ ,  $U_g = \max. 0,50 \text{ W/m}^2\text{K}$ ,  $\Psi_g = \max. 0,032 \text{ W/mK}$ ,  $g \geq 0,50$ ,  $U_w = \max. 0,73 \text{ W/m}^2\text{K}$

**STÍNĚNÍ**

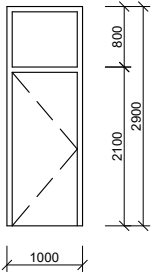
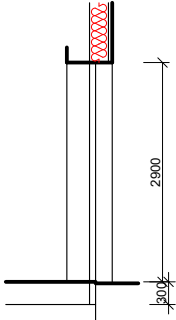
Bez stínění.

**PARAPETY VNITŘNÍ**

Dřevotřískový parapet hl. cca 350 mm, povrch otěruvzdorný laminát, barvy světle šedé (sjednotit s barvou vnitřních dveří), postforming, vč. bočních koncových krytek.

Pozn.: Bude použito systémové řešení. Součástí montáže výrobku je i jeho napojení na navazující obvodové stěny prostřednictvím parotěsné pásky z interiérové strany a pásky plnicí funkci hydroizolace, která bude zároveň vysoce difúzně propustná, ze strany exteriérové. Rám okna bude mechanicky kotven + zástřík PUR pěnou.

VÝPIS PRVKŮ PSV

OZN.	SKLADEBNÝ ROZMĚR (mm)	SCHÉMATICKÝ POHLED Z EXTERIÉRU	SCHÉMATICKÝ ŘEZ	POČET PRVKŮ				
				1NP	2NP	3NP	4NP	CELKEM
28	1000/2900			1	0	0	0	1

**POPIS**

Jednokřídlé dveře s nadsvětlíkem, ven otevíravé, předsazená montáž

**ZÁKLADNÍ PROFIL**

Plastový profil, z exteriéru: barvy tmavě šedé - RAL 7016, z interiéru světle šedé - RAL 7047 (přesné odstíny budou odsouhlaseny v rámci autorského dozoru),

**OTEVÍRÁNÍ VÝPLNĚ, OVLÁDÁNÍ**

Dveře jednokřídlé, levé, ven otevíravé

Kování broušená nerez v provedení koule - klika. Vč. zámku na klíč

Vč. čidla zabezpečovacího systému - integrovaný magnetický kontakt

Nadsvětlík fixní

**ZASKLENÍ VÝPLNĚ**

Nadsvětlík izolační trosklo, čiré, vrstvené bezpečnostní - ve třídě odolnosti min. 2B2, s teplým nekovovým distančním rámečkem "warm edge" zajišťujícím teplou hranu izolačního skla

Dveře budou provedeny jako plné, bez prosklení.

Ud = max. 1,1 W/m<sup>2</sup>K

**ROZŠIŘOVACÍ PROFIL**

V dolní části dveří bude použit podkladový PIR profil v. cca 260 mm

**STÍNĚNÍ**

Bez stínění

Pozn.: Bude použito systémové řešení. Součástí montáže výrobku je i jeho napojení na navazující obvodové stěny prostřednictvím parotěsné pásky z interiérové strany a pásky plnící funkci hydroizolace, která bude zároveň vysoce difúzně propustná, ze strany exteriérové. Rám dveří bude mechanicky kotven + zástřík PUR pěnou.



VÝPIS PRVKŮ PSV

OZN.	SKLADEBNÝ ROZMĚR (mm)	SCHÉMATICKÝ POHLED Z EXTERIÉRU	SCHÉMATICKÝ ŘEZ	POČET PRVKŮ				
				1NP	2NP	3NP	4NP	CELKEM
29	2000/3100			1	0	0	0	1

**POPIS**

Dvoukřídle balkonové dveře, dovnitř otevíravé, s nadsvětlíkem, předsazená montáž

**ZÁKLADNÍ PROFIL**

Plastový profil, z exteriéru: barvy tmavě šedé - RAL 7016, z interiéru světle šedé - RAL 7047 (přesné odstíny budou odsouhlaseny v rámci autorského dozoru)

**OTEVÍRÁNÍ VÝPLNĚ, OVLÁDÁNÍ**

Dveře dvoukřídle, levé, dovnitř otevíravé, otevírání klikou ve výšce max. 1100 mm od podlahy, vč. madla z vnější strany

Vč. zámku na klíč

Vč. čidla zabezpečovacího systému - integrovaný magnetický kontakt

Nadsvětlík fixní.

**ZASKLENÍ VÝPLNĚ**

Izolační trojsklo, čiré, vrstvené bezpečnostní - ve třídě odolnosti min. 2B2, s teplým nekovovým distančním rámečkem "warm edge" zajišťujícím teplou hranu izolačního skla,  $U_f = \max. 0,97 \text{ W/m}^2\text{K}$ ,  $U_g = \max. 0,50 \text{ W/m}^2\text{K}$ ,  $\Psi_g = \max. 0,032 \text{ W/mK}$ ,  $g \geq 0,50$ ,  $U_w = \max. 0,73 \text{ W/m}^2\text{K}$

**ÚPRAVA DLE VYHLÁŠKY Č. 398/2009 SB.**

Dveře budou ve výšce 800 až 1000 mm a zároveň ve výšce 1400 až 1600 mm kontrastně označeny oproti pozadí pruhem ze značek o průměru nejméně 50 mm vzdálenými od sebe nejvíce 150 mm, jasně viditelnými oproti pozadí.

Dveře budou ve výši 800 až 900 mm opatřeny vodorovnými madly přes celou jejich šířku, umístěnými na straně opačné, než jsou závěsy.

Dveře budou prosklené až od výšky 400 mm nad podlahou.

**ROZŠÍŘOVACÍ PROFIL**


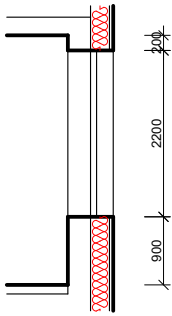
V dolní části dveří bude použit podkladový PIR profil v. cca 260 mm

**STÍNĚNÍ**

Vč. venkovní hliníkové žaluzie tvaru Z-90, barvy šedé, s podomítkovou schránkou se zapuštěnými vodicími lištami, odolné proti mrazu, na elektrický pohon - ovládání motorem. Ovládání žaluziovým ovladačem. Barva žaluzií i vodicích lišt bude cca v barvě profilů oken.

Pozn.: Bude použito systémové řešení. Součástí montáže výrobku je i jeho napojení na navazující obvodové stěny prostřednictvím parotěsné pásky z interiérové strany a pásky plnicí funkci hydroizolace, která bude zároveň vysoce difúzně propustná, ze strany exteriérové. Rám dveří bude mechanicky kotven + zástřík PUR pěnou.

VÝPIS PRVKŮ PSV

OZN.	SKLADEBNÝ ROZMĚR (mm)	SCHÉMATICKÝ POHLED Z EXTERIÉRU	SCHÉMATICKÝ ŘEZ	POČET PRVKŮ				
				1NP	2NP	3NP	4NP	CELKEM
30	800/2200			2	0	0	0	2

**POPIS**

Jednodílné okno, otevíravě-sklopné, jednokřídle, předsazená montáž

**ZÁKLADNÍ PROFIL**

Plastový okenní profil, z exteriéru: barvy tmavě šedé - RAL 7016, z interiéru světle šedé - RAL 7047 (přesné odstíny budou odsouhlaseny v rámci autorského dozoru), základní stavební hloubka profilů min. 82 mm, 3 těsnicí roviny mezi rámem okna a okenním křídlem, min. 6 komorová geometrie rámu při použití ocelových výztuh dle platných statických směrnic.

**OTEVÍRÁNÍ VÝPLNĚ, OVLÁDÁNÍ**

Systém celoobvodového kování.

Otevíravé a sklopné křídlo, otevírání klikou ve výšce max. 1100 mm od podlahy, 4 polohová klika (zavřené, otevřené, ventilace, mikroventilace), polohovací pojistka.

Vč. pojistky otevírání okna samočinné uzamykatelné

Vč. čidla zabezpečovacího systému - integrovaný magnetický kontakt

**ZASKLENÍ VÝPLNĚ**

Izolační trojsklo, čiré, s teplým nekovovým distančním rámečkem "warm edge" zajišťujícím teplou hranu izolačního skla,  $U_f = \max. 0,97 \text{ W/m}^2\text{K}$ ,  $U_g = \max. 0,50 \text{ W/m}^2\text{K}$ ,  $\Psi_g = \max. 0,032 \text{ W/mK}$ ,  $g \geq 0,50$ ,  $U_w = \max. 0,73 \text{ W/m}^2\text{K}$

**PARAPETY VNITŘNÍ**

Dřevotřískový parapet hl. cca 350 mm, povrch otěruvzdorný laminát, barvy barvy světle šedé (sjednotit s barvou vnitřních dveří), postforming, vč. bočních koncových krytek.

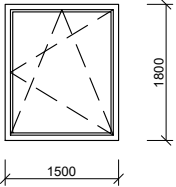
**STÍNĚNÍ**

Vč. venkovní hliníkové žaluzie tvaru Z-90, barvy šedé, s podomítkovou schránkou se zapuštěnými vodicími lištami, odolné proti mrazu, na elektrický pohon - ovládání motorem. Ovládání žaluziovým ovladačem. Barva žaluzií i vodicích lišt bude cca v barvě profilů oken.

Pozn.: Bude použito systémové řešení. Součástí montáže výrobku je i jeho napojení na navazující obvodové stěny prostřednictvím parotěsné pásky z interiérové strany a pásky plnicí funkci hydroizolace, která bude zároveň vysoce difúzně propustná, ze strany exteriérové. Rám okna bude mechanicky kotven + zástřík PUR pěnou.

**Včetně vnější mříže** proti neoprávněnému vniknutí (u obou oken)

VÝPIS PRVKŮ PSV

OZN.	SKLADEBNÝ ROZMĚR (mm)	SCHÉMATICKÝ POHLED Z EXTERIÉRU	SCHÉMATICKÝ ŘEZ	POČET PRVKŮ				
				1NP	2NP	3NP	4NP	CELKEM
31	1500/1800			1	0	0	0	1

POPIS

Jednodílné okno, otevíravě-sklopné, jednokřídle

ZÁKLADNÍ PROFIL

Plastový okenní profil barvy **bílý** (přesný odstín bude odsouhlasen v rámci autorského dozoru), základní stavební hloubka profilů min. 82 mm, 3 těsnicí roviny mezi rámem okna a okenním křídlem, min. 6 komorová geometrie rámu při použití ocelových výztuh dle platných statických směrnic.

OTEVÍRÁNÍ VÝPLNĚ, OVLÁDÁNÍ

Systém celoobvodového kování.

Otevíravé a sklopné křídlo, otevírání klikou ve výšce max. 1100 mm od podlahy, 4 polohová klika (zavřené, otevřené, ventilace, mikroventilace), polohovací pojistka.

ZASKLENÍ VÝPLNĚ

Izolační trojsklo, čiré, s teplým nekovovým distančním rámečkem "warm edge" zajišťujícím teplou hranu izolačního skla,  $U_f = \max. 0,97 \text{ W/m}^2\text{K}$ ,  $U_g = \max. 0,50 \text{ W/m}^2\text{K}$ ,  $\Psi_g = \max. 0,032 \text{ W/mK}$ ,  $g \geq 0,50$ ,  $U_w = \max. 0,73 \text{ W/m}^2\text{K}$

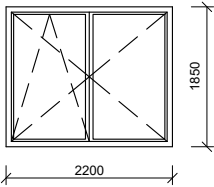
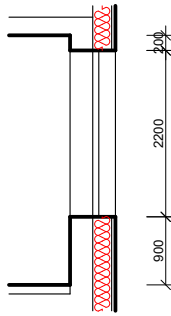
PARAPETY VNITŘNÍ

Dřevotřískový parapet hl. cca 200 mm, povrch otěruvzdorný laminát, barvy bílé, postforming, vč. bočních koncových krytek.

Pozn.: Bude použito systémové řešení. Součástí montáže výrobku je i jeho napojení na navazující obvodové stěny prostřednictvím parotěsné pásky z interiérové strany a pásky plnící funkci hydroizolace, která bude zároveň vysoce difúzně propustná, ze strany exteriérové. Rám okna bude mechanicky kotven + zástřík PUR pěnou.

Vzhled okna sjednotit se sousedícím stávajícím oknem!

VÝPIS PRVKŮ PSV

OZN.	SKLADEBNÝ ROZMĚR (mm)	SCHÉMATICKÝ POHLED Z EXTERIÉRU	SCHÉMATICKÝ ŘEZ	POČET PRVKŮ				
				1NP	2NP	3NP	4NP	CELKEM
32	2200/1850			0	2	0	0	2

**POPIS**

Jednodílné okno, otevíravě-sklopné, dvoukřídlá, předsazená montáž

**ZÁKLADNÍ PROFIL**

Plastový okenní profil, z exteriéru: barvy tmavě šedé - RAL 7016, z interiéru světle šedé - RAL 7047 (přesné odstíny budou odsouhlaseny v rámci autorského dozoru), základní stavební hloubka profilů min. 82 mm, 3 těsnicí roviny mezi rámem okna a okenním křídlem, min. 6 komorová geometrie rámu při použití ocelových výztuh dle platných statických směrnic.

**OTEVÍRÁNÍ VÝPLNĚ, OVLÁDÁNÍ**

Systém celoobvodového kování.

Otevíravé a sklopné křídlo, 4 polohová klika (zavřené, otevřené, ventilace, mikroventilace), polohovací pojistka.

Vč. pojistky otevírání okna samočinné uzamykatelné

Vč. čidla zabezpečovacího systému - integrovaný magnetický kontakt

**ZASKLENÍ VÝPLNĚ**

Izolační trojsklo, čiré, s teplým nekovovým distančním rámečkem "warm edge" zajišťujícím teplou hranu izolačního skla,  $U_f = \max. 0,97 \text{ W/m}^2\text{K}$ ,  $U_g = \max. 0,50 \text{ W/m}^2\text{K}$ ,  $\Psi_g = \max. 0,032 \text{ W/mK}$ ,  $g \geq 0,50$ ,  $U_w = \max. 0,73 \text{ W/m}^2\text{K}$

**PARAPETY VNITŘNÍ**

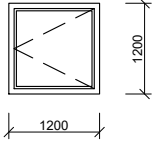
Dřevotřískový parapet hl. cca 350 mm, povrch otěruvzdorný laminát, barvy světle šedé (sjednotit s barvou vnitřních dveří), postforming, vč. bočních koncových krytek.

**STÍNĚNÍ**

Vč. venkovní hliníkové žaluzie tvaru Z-90, barvy šedé, s podomítkovou schránkou se zapuštěnými vodicími lištami, odolné proti mrazu, na elektrický pohon - ovládání motorem. Ovládání žaluziovým ovladačem. Barva žaluzií i vodicích lišt bude cca v barvě profilů oken.

Pozn.: Bude použito systémové řešení. Součástí montáže výrobku je i jeho napojení na navazující obvodové stěny prostřednictvím parotěsné pásky z interiérové strany a pásky plnicí funkci hydroizolace, která bude zároveň vysoce difúzně propustná, ze strany exteriérové. Rám okna bude mechanicky kotven + zástřik PUR pěnou.

VÝPIS PRVKŮ PSV

OZN.	SKLADEBNÝ ROZMĚR (mm)	SCHÉMATICKÝ POHLED Z EXTERIÉRU	POČET PRVKŮ				
			1NP	2NP	3NP	4NP	CELKEM
33	1200/1200		0	0	0	1	1

**POPIS**

Výlez do ploché střechy

**ZÁKLADNÍ PROFIL**

Tepelně izolační rám z PVC profilů, bezúdržbové řešení, snadné čištění. Včetně zvedacích rámců, montážních lišt.

**OTEVÍRÁNÍ VÝPLNĚ, OVLÁDÁNÍ**

Ručně ovládaný světlík, úhel otevření horní části až 60°, pro snadný přístup na střechu

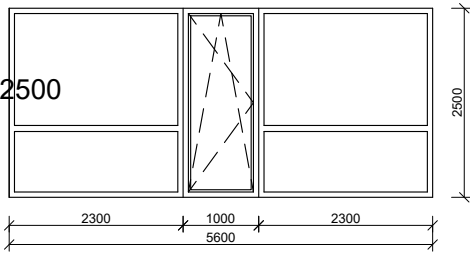
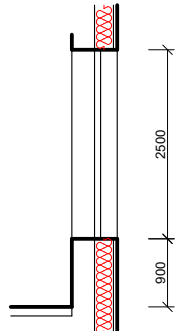
**ZASKLENÍ VÝPLNĚ**

Izolační dvojsklo, čiré, včetně vnější čiré polykarbonátové kopule

$U_w = \text{max. } 0,86 \text{ W/m}^2\text{K}$

Pozn.: Bude použito systémové řešení.

VÝPIS PRVKŮ PSV

OZN.	SKLADEBNÝ ROZMĚR (mm)	SCHÉMATICKÝ POHLED Z EXTERIÉRU	SCHÉMATICKÝ ŘEZ	POČET PRVKŮ				
				1NP	2NP	3NP	4NP	CELKEM
26	5600/2500			0	0	0	7	7

**POPIS**

Trojdílné okno, boční části fixní, střední část otevíravě-sklopná, předsazená montáž

**ZÁKLADNÍ PROFIL**

Plastový okenní profil, z exteriéru: barvy tmavě šedé - RAL 7016, z interiéru světle šedé - RAL 7047 (přesné odstíny budou odsouhlaseny v rámci autorského dozoru), základní stavební hloubka profilů min. 82 mm, 3 těsnicí roviny mezi rámem okna a okenním křídlem, min. 6 komorová geometrie rámu při použití ocelových výztuh dle platných statických směrnic.

**OTEVÍRÁNÍ VÝPLNĚ, OVLÁDÁNÍ**

Boční části dělené na 2 části horizontální příčkou, fixní.

U střední otevíravé části systém celoobvodového kování.

Střední část otevíravé a sklopné křídlo, otevírání klikou ve výšce max. 1100 mm od podlahy, 4 polohová klika (zavřené, otevřené, ventilace, mikroventilace), polohovací pojistka.

Vč. pojistky otevírání okna samočinné uzamykatelné

Vč. čidla zabezpečovacího systému - integrovaný magnetický kontakt

**ZASKLENÍ VÝPLNĚ**

Izolační trojsklo, čiré, vrstvené bezpečnostní - ve třídě odolnosti min. 2B2, vhodné pro tělocvičny, s teplým nekovovým distančním rámečkem "warm edge" zajišťujícím teplou hranu izolačního skla,  $U_f = \max. 0,97 \text{ W/m}^2\text{K}$ ,  $U_g = \max. 0,50 \text{ W/m}^2\text{K}$ ,  $\Psi_g = \max. 0,032 \text{ W/mK}$ ,  $g \geq 0,50$ ,  $U_w = \max. 0,73 \text{ W/m}^2\text{K}$

**PARAPETY VNITŘNÍ**

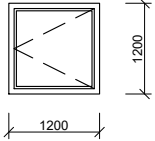
Dřevotřískový parapet hl. cca 350 mm, povrch otěruvzdorný laminát, barvy světle šedé (sjednotit s barvou vnitřních dveří), postforming, vč. bočních koncových krytek.

**STÍNĚNÍ**

Vč. venkovní hliníkové žaluzie tvaru Z-90, barvy šedé, s podomítkovou schránkou se zapuštěnými vodicími lištami, odolné proti mrazu, na elektrický pohon - ovládání motorem. Ovládání žaluziovým ovladačem. Barva žaluzií i vodicích lišt bude cca v barvě profilů oken.

Pozn.: Bude použito systémové řešení. Součástí montáže výrobku je i jeho napojení na navazující obvodové stěny prostřednictvím parotěsné pásky z interiérové strany a pásky plnící funkci hydroizolace, která bude zároveň vysoce difúzně propustná, ze strany exteriérové. Rám okna bude mechanicky kotven + zástřík PUR pěnou.

VÝPIS PRVKŮ PSV

OZN.	SKLADEBNÝ ROZMĚR (mm)	SCHÉMATICKÝ POHLED Z EXTERIÉRU	POČET PRVKŮ				
			1NP	2NP	3NP	4NP	CELKEM
36	1200/1200		0	0	0	4	4

**POPIS**

Světlík pro odvod kouře, vhodný pro CHUC B

**ZÁKLADNÍ PROFIL**

Tepelně izolační rám z PVC profilů, bezúdržbové řešení, snadné čištění. Včetně zvedacích rámu, montážních lišt.

**OTEVÍRÁNÍ VÝPLNĚ, OVLÁDÁNÍ**

Pro možnost odvodu kouře i komfortní ventilaci

Elektricky ovládaný, s předinstalovanou motorickou jednotkou pro systém odvodu tepla a kouře

**ZASKLENÍ VÝPLNĚ**

Izolační dvojsklo, čiré, včetně vnější čiré polykarbonátové kopule

$U_w = \text{max. } 0,99 \text{ W/m}^2\text{K}$

Pozn.: Bude použito systémové řešení.